

ОАО “БЕЛАЗ” – управляющая компания холдинга
“БЕЛАЗ-ХОЛДИНГ”
OJSC “ BELAZ” – Management Company of Holding
“BELAZ-HOLDING”

КАРЬЕРНЫЙ САМОСВАЛ БЕЛАЗ-7540А И ЕГО МОДИФИКАЦИИ

DUMP TRUCKS BELAZ-7540A AND THEIR MODIFIED VERSIONS



КАТАЛОГ ДЕТАЛЕЙ PARTS CATALOGUE

7540A-3902090 КДС

**Республика Беларусь
Republic of Belarus**

Завод-изготовитель постоянно работает над совершенствованием конструкции карьерных самосвалов и оставляет за собой право на изменения, улучшающие качество и увеличивающие срок их службы.

Наиболее полную информацию обо всех изменениях можно найти на сайте ОАО "БЕЛАЗ" – управляющей компании холдинга "БЕЛАЗ-ХОЛДИНГ" www.belaz.by.

Все замечания, а также пожелания и предложения по содержанию настоящего каталога просим направлять по адресу: Республика Беларусь, 222160, г. Жодино, Минской области, ул. 40 лет Октября, 4, ОАО "БЕЛАЗ" – управляющая компания холдинга "БЕЛАЗ-ХОЛДИНГ", управление главного конструктора

Manufacturer is constantly busy on modernization of design of trucks and reserves the right for changes improving quality and increasing service life.

The most comprehensive information on all the modifications can be found at the site of OJSC "BELAZ" – Management Company of Holding "BELAZ–HOLDING" www.belaz.by.

We ask to send all opinions to design and operation qualities of trucks as well as to contents of this Manual to the address: OJSC "BELAZ" – Management Company of Holding "BELAZ–HOLDING", General Design Engineer's Office, 40 Let Oktyabrya Str., 4; Zhodino, Minsk Region, 222160, Republic of Belarus.

СОДЕРЖАНИЕ

1 Введение	1-1
1.1 Назначение и состав каталога деталей и сборочных единиц (КДС), порядок использования КДС, принцип и правила расположения сборочных единиц и деталей по разделам КДС	1-2
2 Иллюстрации и перечень сборочных единиц и деталей	2.0-1
2.1 Установка двигателя, система смазки.....	2.1-1
2.2 Система питания двигателя	2.2-1
2.3 Система выпуска отработавших газов	2.3-1
2.4 Система охлаждения двигателя	2.4-1
2.5 Гидромеханическая передача	2.5-1
2.6 Карданная передача	2.6-1
2.7 Ведущий мост	2.7-1
2.8 Рама	2.8-1
2.9 Подвеска	2.9-1
2.10 Передняя ось	2.10-1
2.11 Колеса и шины	2.11-1
2.12 Рулевое управление	2.12-1
2.13 Тормозные системы	2.13-1
2.14 Электрооборудование	2.14-1
2.15 Инструмент и принадлежности. Система пожаротушения	2.15-1
2.16 Кабина, оперение и платформа	2.16-1
2.17 Опрокидывающий механизм.....	2.17-1
3 Подшипники	3-1
4 Номерной указатель	4-1

CONTENTS

1 Introduction	1-1
1.1 Destination and structure of parts and assembly units catalogue, order of the catalogue use, principal and rules of parts and assembly units arrangement through the sections of the catalogue	1-2
2 Figures and list of parts and assembly units	2.0-1
2.1 Mounting of the engine, lubrication system	2.1-1
2.2 Engine fuel feeding	2.2-1
2.3 Exhaust system	2.3-1
2.4 Engine cooling system	2.4-1
2.5 Hydromechanical gear	2.5-1
2.6 Gimbal drive	2.6-1
2.7 Driving axle	2.7-1
2.8 Frame.....	2.8-1
2.9 Suspension	2.9-1
2.10 Front axle.....	2.10-1
2.11 Wheels and tires.....	2.11-1
2.12 Steering.....	2.12-1
2.13 Brake systems	2.13-1
2.14 Electrical equipment	2.14-1
2.15 Tools and accessories. Sprinkler	2.15-1
2.16 Cabin, fendering and body	2.16-1
2.17 Dumping mechanism.....	2.17-1
3 Bearings	3-1
4 Number Index	4-1

**1 ВВЕДЕНИЕ
1 INTRODUCTION**

1.1 Назначение и состав каталога деталей и сборочных единиц (КДС), порядок использования КДС, принцип и правила расположения сборочных единиц и деталей по разделам КДС

Каталог содержит номенклатуру деталей и сборочных единиц шасси карьерного самосвала БелАЗ-7540А и его модификаций. Каталог является техническим пособием, необходимым при составлении заявок на запасные части.

Каталог состоит из четырех разделов.

В первом разделе приведены правила пользования каталогом, назначение карьерного самосвала и краткая техническая характеристика.

Во втором разделе приведены сборочные единицы и детали систем двигателя, гидромеханической трансмиссии, ходовой части, механизмов управления, электрооборудования, кабины, платформы и опрокидывающего механизма. Этот раздел иллюстрирован рисунками, что дает возможность ознакомиться с конструкцией отдельных сборочных единиц и деталей и может служить пособием при разборке и сборке агрегатов.

В третьем разделе приведены обозначение и количество применяемых на карьерном самосвале подшипников, их геометрические размеры.

В четвертом разделе приведен номерной указатель деталей и сборочных единиц. В номерном указателе все детали, расположены в порядке возрастания номеров с указанием обозначения рисунка, на котором эта деталь изображена.

Основные детали нумеруются по семизначной системе. Для обозначения модернизации к основному семизначному номеру добавляется через тире двузначный номер. Номера с 01 до 09 означают взаимозаменяемость данной детали с деталью, выпускавшейся ранее. Двузначные номера 10, 20, 30 и т.д. означают отсутствие взаимозаменяемости данной детали с ранее выпускавшейся деталью.

1.1 Purpose and contents of parts and assembling units catalogue, usage of the catalogue, principles and regulations of parts and assembling units arrangement within the catalogue sections

Catalogue comprises the list of parts and assembling units of chassis of dump truck BELAZ-7540A. The catalogue is a technical manual for compilation of the enquiries for spare parts.

The catalogue consists of four sections.

The first section provides rules of the catalogue usage as well as dump truck destination and brief dump truck specifications.

The second section comprises assembling units and parts of the engine systems, hydromechanical gear, running gear, control mechanisms, electrical equipment, cabin, body and dumping mechanism. This section is accompanied with the drawings enabling to study design of specific parts and assembling units and can be used as a practical manual for the systems assembling and disassembling.

The third section provides descriptions, quantity and geometrical dimensions of the bearings used on the dump truck.

The fourth section comprises number index of parts and assembling units. All the parts, specified in the number index, are arranged in the ascending order of numbers with the indication of the figure notation, where this part is shown

Basic parts are provided with seven-digit numbers. To display modernization of each part a two-digit index is added through dash to a basic seven-digit number. Indices from 01 to 09 mean interchangeability of this part with the one manufactured before. Two-digit indices 10, 20, 30, etc. mean non-interchangeability with the parts, which have been manufactured before.

2.0 ИЛЛЮСТРАЦИИ И ПЕРЕЧЕНЬ СБОРОЧНЫХ ЕДИНИЦ И ДЕТАЛЕЙ 2 FIGURES AND LIST OF ASSEMBLY UNITS AND PARTS

7540А-3902090 КДС

Обозначение иллюстраций и перечень сборочных единиц и деталей приведены в таблице 2.0.1
Figures notation and list of assembly units and parts are shown in Table 2.0.1

Таблица 2.0.1
Table 2.0.1

№ рисунка Figure No.	Наименование рисунка Figure notation	7540А	7540В 7540Е	7540С	7540D	7540К
2.1 Установка двигателя, система смазки						
2.1 Mounting of the engine						
2.1.1	Установка двигателя на самосвале БелАЗ-7540А	+	-	-	-	-
2.1.2	Установка двигателя на самосвале БелАЗ-7540В	-	+	-	-	-
2.1.3	Установка подогревателя	+	+	+	+	+
2.1.4	Маслопроводы системы смазки двигателя	+	+	-	-	-
2.1.5	Установка двигателя на самосвале БелАЗ-7540С	-	-	+	-	-
2.1.6	Установка подогревателя	-	-	+	-	-
2.1.7	Установка двигателя на самосвале БелАЗ-7540D	-	-	-	+	-
2.1.8	Установка двигателя на самосвале 7540К	-	-	-	-	+
2.1.9	Двигатель с кронштейнами	-	-	-	-	+
2.1.10	Установка подогревателя	-	-	-	-	+
2.2 Система питания двигателя						
2.2 Engine feeding system						
2.2.1	Установка воздушных фильтров	+	+	-	-	-
2.2.2	Топливные трубопроводы	+	+	-	-	-
2.2.3	Бак топливный и масляный	+	+	-	-	-
2.2.4	Привод управления подачей топлива	+	+	-	-	-
2.2.5	Педаля привода подачи топлива и ее установка	+	+	-	-	-
2.2.6	Установка воздушного фильтра двигателя на самосвале БелАЗ-7540С	-	-	+	-	-
2.2.7	Фильтр воздушный на самосвале БелАЗ-7540С	-	-	+	-	-
2.2.8	Топливные трубопроводы	-	-	+	-	-
2.2.9	Бак топливный и масляный на самосвале БелАЗ-7540С	-	-	+	-	-
2.2.10	Привод управления подачей топлива на самосвале БелАЗ-7540С	-	-	+	-	-
2.2.11	Педаля с кронштейном на самосвале БелАЗ-7540С	-	-	+	-	-
2.2.12	Установка воздушных фильтров на самосвале БелАЗ-7540D	-	-	-	+	-
2.2.13	Установка топливного бака и топливопроводов на самосвале БелАЗ-7540D	-	-	-	+	-
2.2.14	Бак топливный на самосвале БелАЗ-7540D	-	-	-	+	-

Продолжение таблицы 2.0.1
Continuation of Table 2.0.1

№ рисунка Figure No.	Наименование рисунка Figure notation	7540A	7540B 7540E	7540C	7540D	7540K
2.2.15	Привод управления подачей топлива на самосвале БелАЗ-7540D	-	-	-	+	-
2.2.16	Педаля с кронштейном на самосвале БелАЗ-7540D	-	-	-	+	-
2.2.17	Установка воздушного фильтра на самосвале БелАЗ-7540K	-	-	-	-	+
2.2.18	Фильтр воздушный	-	-	-	-	+
2.2.19	Топливные трубопроводы	-	-	-	-	+
2.2.20	Бак топливный и масляный	-	-	-	-	+
2.2.21	Педаля привода управления подачей топлива и ее установка	-	-	-	-	+
2.2.22	Установка системы охлаждения топлива	-	-	-	-	+
2.2.23	Распределитель топлива	-	-	-	-	+
2.3 Система выпуска отработавших газов						
2.3 Exhaust system						
2.3.1	Установка системы выпуска отработавших газов на самосвале БелАЗ-7540A	+	-	-	-	-
2.3.2	Установка системы выпуска отработавших газов на самосвале БелАЗ-7540B	-	+	-	-	-
2.3.3	Установка системы выпуска отработавших газов самосвала БелАЗ-7540C	-	-	+	-	-
2.3.4	Установка системы выпуска отработавших газов на самосвале БелАЗ-7540D	-	-	-	+	-
2.3.5	Установка системы выпуска отработавших газов на самосвале БелАЗ-7540K	-	-	-	-	+
2.4 Система охлаждения двигателя						
2.4 Engine cooling system						
2.4.1	Установка системы охлаждения двигателя	+	+	-	-	-
2.4.2	Вентиляторы и их привод	+	+	-	-	-
2.4.3	Блок радиаторов	+	+	-	-	-
2.4.4	Радиатор водяной (ширина 800 мм)	+	+	-	-	-
2.4.5	Радиатор (ширина 200мм)	+	+	-	-	-
2.4.6	Радиатор охлаждения масла (ширина 600 мм)	+	+	-	-	-
2.4.7	Привод вентилятора	+	+	-	-	-
2.4.8	Ролик натяжной	+	+	-	-	-
2.4.9	Установка жалюзи радиаторов	+	+	+	-	+
2.4.10	Жалюзи радиатора	+	+	+	-	+
2.4.11	Пневмопереключатель	+	+	+	-	+
2.4.12	Установка системы охлаждения двигателя на самосвале БелАЗ-7540C	-	-	+	-	-

7540A-3902090 КДС

Продолжение таблицы 2.0.1
Continuation of Table 2.0.1

№ рисунка Figure No.	Наименование рисунка Figure notation	7540A	7540B 7540E	7540C	7540D	7540K
2.4.13	Установка блока радиаторов и кожуха на самосвале БелАЗ-7540С	-	-	+	-	-
2.4.14	Блок радиаторов	-	-	+	-	-
2.4.15	Радиатор	-	-	+	-	-
2.4.16	Система охлаждения наддувочного воздуха	-	-	+	-	-
2.4.17	Блок радиаторов на самосвале БелАЗ-7540D	-	-	-	+	-
2.4.18	Радиатор водяной (ширина 800 мм)	-	-	-	+	-
2.4.19	Трубопроводы системы охлаждения двигателя на самосвале БелАЗ-7540D	-	-	-	+	-
2.4.20	Вентиляторы и их привод на самосвале БелАЗ-7540D	-	-	-	+	-
2.4.21	Привод вентилятора	-	-	-	+	-
2.4.22	Ролик натяжной	-	-	-	+	-
2.4.23	Жалюзи радиаторов и их привод на самосвале БелАЗ-7540D	-	-	-	+	-
2.4.24	Жалюзи радиаторов на самосвале БелАЗ-7540D	-	-	-	+	-
2.4.25	Пневмопереключатель	-	-	-	+	-
2.4.26	Установка системы охлаждения двигателя на БелАЗ-7540К	-	-	-	-	+
2.4.27	Установка блока радиаторов и кожуха	-	-	-	-	+
2.4.28	Блок радиаторов	-	-	-	-	+
2.4.29	Радиатор	-	-	-	-	+
2.4.30	Система охлаждения наддувочного воздуха	-	-	-	-	+
2.5 Гидромеханическая передача						
2.5 Hydromechanical gear						
2.5.1	Установка гидромеханической передачи (5+2) самосвала БелАЗ-7540А	+	-	+	+	+
2.5.2	Гидромеханическая передача. Согласующая передача и гидротрансформатор с коробкой передач	+	-	+	+	+
2.5.3	Гидромеханическая передача. Фильтр тонкой очистки и трубопроводы тормоза-замедлителя	+	-	+	+	+
2.5.4	Насос масляный передний	+	-	+	+	+
2.5.5	Гидротрансформатор с коробкой передач	+	-	+	+	+
2.5.6	Картер гидротрансформатора с приводом насосов	+	-	+	+	+
2.5.7	Картер гидротрансформатора	+	-	+	+	+
2.5.8	Колесо насоса	+	-	+	+	+
2.5.9	Колесо турбины	+	-	+	+	+

Продолжение таблицы 2.0.1
Continuation of Table 2.0.1

№ рисунка Figure No.	Наименование рисунка Figure notation		7540A	7540B 7540E	7540C	7540D	7540K
2.5.10	Колесо первого (второго) реактора	First (second) reactor wheel	+	-	+	+	+
2.5.11	Коробка передач. Картеры	Gearbox. Casings	+	-	+	+	+
2.5.12	Коробка передач. Установка первичного вала	Gearbox. Mounting of main drive shaft	+	-	+	+	+
2.5.13	Коробка передач. Установка реверсивного и диапазонного валов	Gearbox. Mounting of reverse and range shafts	+	-	+	+	+
2.5.14	Коробка передач. Установка выходного вала	Gearbox. Mounting of output shaft	+	-	+	+	+
2.5.15	Коробка передач. Установка маслозаборника и полнопоточного фильтра	Gearbox. Mounting of oil-intake and full-flow filter	+	-	+	+	+
2.5.16	Коробка передач. Установка крышек диапазонного, реверсивного валов и брызговики шестерен	Gearbox. Mounting of reverse and wide-range shafts covers and pinions splash guards	+	-	+	+	+
2.5.17	Картер коробки передач	Gearbox casing.	+	-	+	+	+
2.5.18	Картер гидромеханической передачи	Casing of hydromechanical gear	+	-	+	+	+
2.5.19	Коробка передач. Установка золотниковой коробки и механизма управления гидромеханической передачей	Gearbox. Mounting of spool valve box and hydromechanical gear control mechanism	+	-	+	+	+
2.5.20	Коробка передач. Механизм управления гидравлическим тормозом и подпорный клапан	Gearbox. Mechanism of hydraulic brake control and sustain valve	+	-	+	+	+
2.5.21	Вал первичный	Main shaft	+	-	+	+	+
2.5.22	Реверсивный (диапазонный) вал	Reverse (range) shaft	+	-	+	+	+
2.5.23	Крышка диапазонного вала	Cover of wide-range shaft	+	-	+	+	+
2.5.24	Крышка реверсивного вала	Cover of reverse shaft	+	-	+	+	+
2.5.25	Ступица гидротрансформатора	Hub torque-converter	+	-	+	+	+
2.5.26	Фрикцион повышающего (понижающего) диапазона	Friction clutch of raising (lowering) range	+	-	+	+	+
2.5.27	Барaban фрикциона повышающего (понижающего) диапазона	Drum of raising (lowering) range friction clutch	+	-	+	+	+
2.5.28	Фрикцион первой (третьей) передачи	Friction clutch of first (third) step	+	-	+	+	+
2.5.29	Шестерня первой (третьей) передачи	Pinion of first (third) step	+	-	+	+	+
2.5.30	Фрикцион второй передачи	Friction clutch of second step	+	-	+	+	+
2.5.31	Поршень фрикциона	Piston of friction clutch	+	-	+	+	+
2.5.32	Барaban фрикциона второй передачи	Drum of second step friction clutch	+	-	+	+	+
2.5.33	Механизм управления гидромеханической передачей	Hydromechanical gear control mechanism	+	-	+	+	+
2.5.34	Электромагнит	Solenoid	+	-	+	+	+
2.5.35	Механизм привода управления гидравлическим тормозом	Mechanism of drive of hydraulic brake control	+	-	+	+	+
2.5.36	Механизм управления гидравлическим тормозом	Mechanism of brake-retarder control	+	-	+	+	+

7540А-3902090 КДС

Продолжение таблицы 2.0.1
Continuation of Table 2.0.1

№ рисунка Figure No.	Наименование рисунка Figure notation		7540А	7540В 7540Е	7540С	7540D	7540К
2.5.37	Клапан корректирующий	Correction valve	+	-	+	+	+
2.5.38	Элемент фильтрующий маслозаборника	Oil-intake filtering element	+	-	+	+	+
2.5.39	Элемент фильтрующий полнопоточного фильтра	Full-flow filter filtering element	+	-	+	+	+
2.5.40	Золотниковая коробка	Spool valve box	+	-	+	+	+
2.5.41	Картер, ведущий и промежуточные валы согласующей передачи	Casing, driving and intermediate shafts of matching gear	+	-	+	+	+
2.5.42	Вал вторичный	Driven shaft of matching gear	+	-	+	+	+
2.5.43	Гидравлический тормоз	Hydraulic brake	+	-	+	+	+
2.5.44	Установка трубопроводов и шлангов	Mounting of pipelines and hoses	+	-	+	+	+
2.5.45	Установка гидромеханической передачи (3+1) самосвала БелАЗ-7540В	Mounting of hydromechanical gear (3+1) on dump truck BELAZ-7540B	-	+	-	-	-
2.5.46	Картеры	Casings	-	+	-	-	-
2.5.47	Коробка передач. Первичный вал	Gearbox. Driving shaft	-	+	-	-	-
2.5.48	Коробка передач. Вторичный вал	Gearbox. Driven shaft	-	+	-	-	-
2.5.49	Фрикцион первой (третьей) передачи	Friction clutch of first (third) step	-	+	-	-	-
2.5.50	Шестерня первой (второй) передачи	Pinion of first (second) step	-	+	-	-	-
2.5.51	Фрикцион второй передачи	Friction clutch of second step	-	+	-	-	-
2.5.52	Поршень фрикциона	Piston of friction clutch	-	+	-	-	-
2.5.53	Барабан фрикциона второй передачи	Drum of second step friction clutch	-	+	-	-	-
2.5.54	Гидротрансформатор	Torque-converter	-	+	-	-	-
2.5.55	Установка маслоприемника, насоса гидротрансмиссии, золотниковой коробки, корпуса пилотов и поддона	Mounting of oilintake, hydraulic transmission pump, spool-valve box, body of pilots and oil pan	-	+	-	-	-
2.5.56	Маслоприемник	Oilintake	-	+	-	-	-
2.5.57	Насос гидротрансмиссии	Hydraulic transmission pump	-	+	-	-	-
2.5.58	Золотниковая коробка	Spool valve box	-	+	-	-	-
2.5.59	Корпус пилотов	Casing of pilots	-	+	-	-	-
2.5.60	Согласующая передача. Редуктор, ведущий и промежуточные валы	Matching gear. Reducer, driving and intermediate shafts	-	+	-	-	-
2.5.61	Согласующая передача. Вал вторичный и валы привода насосов	Matching gear. Driven shaft and shafts of pumps drive	-	+	-	-	-
2.5.62	Соединительный вал и вал дублирующего привода насоса	Connective shaft and shaft of reserve pump drive	-	+	-	-	-
2.5.63	Тормоз-замедлитель	Brake-retarder	-	+	-	-	-
2.5.64	Механизм управления тормозом-замедлителем	Mechanism of brake-retarder control	-	+	-	-	-

Продолжение таблицы 2.0.1
Continuation of Table 2.0.1

№ рисунка Figure No.	Наименование рисунка Figure notation	7540A	7540B 7540E	7540C	7540D	7540K
2.5.65	Установка трубопроводов и шлангов гидромеханической передачи	-	+	-	-	-
2.5.66	Масляный фильтр гидротрансмиссии	-	+	-	-	-
2.5.67	Установка трубопроводов и шлангов гидромеханической передачи БелАЗ-7540С	-	-	+	-	-
2.5.68	Установка теплообменника	-	-	+	-	-
2.5.69	Теплообменник	-	-	+	-	-
2.5.70	Теплообменник водомасляный и его установка на самосвале БелАЗ-7540D	-	-	-	+	-
2.5.71	Установка трубопроводов и шлангов гидромеханической передачи на самосвале БелАЗ-7540D	-	-	-	+	-
2.5.72	Установка трубопроводов и шлангов гидромеханической передачи Бела37540K	-	-	-	-	+
2.5.73	Установка теплообменника	-	-	-	-	+
2.5.74	Теплообменник	-	-	-	-	+
2.6 Карданная передача						
2.6 Gimbal drive						
2.6.1	Установка карданных валов на самосвале БелАЗ-7540А	+	-	+	-	-
2.6.2	Установка карданных валов на самосвале БелАЗ-7540В	-	+	-	-	-
2.6.3	Шарнир с резиновыми втулками	+	+	+	+	+
2.6.4	Установка карданных валов на самосвале БелАЗ-7540D	-	-	-	+	-
2.6.5	Установка карданных валов на самосвал БелАЗ-7540K	-	-	-	-	+
2.7 Ведущий мост						
2.7 Driving axle						
2.7.1	Ведущий мост с тормозами и ступицами	+	+	+	+	+
2.7.2	Главная передача	+	+	+	+	+
2.7.3	Ведущая шестерня главной передачи	+	+	+	+	+
2.7.4	Дифференциал ведущего моста	+	+	+	+	+
2.7.5	Водило с сателлитами и коронная шестерня	+	+	+	+	+
2.7.6	Ступица заднего колеса	+	+	+	+	+
2.7.7	Детали колесного тормоза	+	+	+	+	+
2.7.8	Цилиндр тормозной	+	+	+	+	+
2.7.9	Стояночный тормозной механизм	+	+	+	+	+

7540А-3902090 КДС

Продолжение таблицы 2.0.1
Continuation of Table 2.0.1

№ рисунка Figure No.	Наименование рисунка Figure notation	7540А	7540В 7540Е	7540С	7540D	7540К
2.8 Рама 2.8 Frame						
2.8.1	Рама Frame	+	+	+	+	+
2.9 Подвеска 2.9 Suspension						
2.9.1	Установка передней и задней подвески Mounting of front and rear suspension	+	+	+	-	+
2.9.2	Цилиндр подвески Suspension cylinder	+	+	+	+	+
2.9.3	Штанга передней подвески Rod of front suspension	+	+	+	+	+
2.9.4	Вилка и штанга задней подвески Fork and rod of rear suspension	+	+	+	+	+
2.9.5	Установка передней подвески на самосвале БелАЗ-7540D Mounting of front suspensions on the dump truck BELAZ-7540D	-	-	-	+	-
2.10 Передняя ось 2.10 Front axle						
2.10.1	Передняя ось Front axle	+	+	+	+	+
2.10.2	Детали передней оси Parts of front axle	+	+	+	+	+
2.10.3	Тяга рулевой трапеции Link of steering trapezoid	+	+	+	+	+
2.10.4	Ступица переднего колеса Hub of front wheel	+	+	+	+	+
2.10.5	Цилиндр поворота Turn cylinder	+	+	+	+	+
2.10.6	Детали колесного тормоза Parts of wheel brake	+	+	+	+	+
2.10.7	Цилиндр тормозной Brake cylinder	+	+	+	+	+
2.11 Колеса и шины 2.11 Wheels and tires						
2.11.1	Колеса и детали их крепления Wheels and parts of their fastening	+	+	+	+	+
2.12 Рулевое управление 2.12 Steering						
2.12.1	Установка рулевого управления Mounting of steering	+	+	+	+	-
2.12.2	Колонка рулевого управления Steering column	+	+	+	+	+
2.12.3	Колонка рулевая с кронштейном Steering column with bracket	+	+	+	+	+
2.12.4	Вал карданный рулевого управления Cardan shaft of steering	+	+	+	+	+
2.12.5	Установка трубопроводов рулевого управления Mounting of steering pipelines	+	+	+	+	+
2.12.6	Механизм рулевой Steering gear	+	+	+	+	+
2.12.7	Клапан предохранительный Safety valve	+	+	+	+	+
2.12.8	Электродвигатель с насосом Electromotor with pump	+	+	+	+	+
2.12.9	Фильтр Filter	+	+	+	+	+
2.12.10	Установка рулевого управления Mounting of steering	-	-	-	-	+
2.13 Тормозные системы 2.13 Brake systems						
2.13.1	Монтаж пневматического привода тормозов Assembly of pneumatic brake drive	+	+	-	-	-
2.13.2	Установка механизмов управления тормозами Mounting of brake control mechanisms	+	+	+	+	+

Продолжение таблицы 2.0.1
Continuation of Table 2.0.1

№ рисунка Figure No.	Наименование рисунка Figure notation	7540А	7540В 7540Е	7540С	7540D	7540К
2.13.3	Установка педали и крана управления тормозами	+	+	+	+	+
2.13.4	Установка компрессора пневматических тормозов	+	+	+	+	+
2.13.5	Установка выключателя тормоза	+	+	+	+	+
2.13.6	Выключатель тормоза	+	+	+	+	+
2.13.7	Установка крана пневматического	+	+	+	+	+
2.13.8	Монтаж пневматического привода тормозов на самосвале БелАЗ-7540С	-	-	+	-	-
2.13.9	Монтаж пневматического привода тормозов на самосвале БелАЗ-7540D	-	-	-	+	-
2.13.10	Монтаж пневматического привода тормозов на самосвале БелАЗ-7540К	-	-	-	-	+
2.14 Электрооборудование						
2.14 Electrical equipment						
2.14.1	Монтаж проводов на шасси	+	+	+	+	+
2.14.2	Монтаж электрооборудования на кабине	+	+	+	+	+
2.14.3	Установка фар, подфарников и звуковых сигналов	+	+	+	+	+
2.14.4	Установка аккумуляторных батарей	+	+	+	+	+
2.14.5	Панель приборов с приборами	+	-	+	-	+
2.14.6	Панель приборов с приборами	-	+	-	-	-
2.14.7	Монтаж проводов системы смазки «Lincoln» по шасси	+	+	+	+	+
2.14.8	Монтаж проводов системы смазки «Lincoln» по кабине	+	+	+	+	+
2.14.9	Монтаж электрооборудования системы пожаротушения в кабине	+	+	+	+	+
2.14.10	Монтаж электрооборудования системы пожаротушения по шасси	+	+	+	+	+
2.14.11	Установка щитка управления подогревателя двигателя	+	+	+	+	+
2.14.12	Панель приборов на самосвале БелАЗ-7540D	-	-	-	+	-
2.15 Инструмент и принадлежности. Система пожаротушения						
2.15 Tools and accessories. Sprinkler						
2.15.1	Комплект инструмента и принадлежностей	+	+	+	+	+
2.15.2	Комплект инструмента и принадлежностей один на пять самосвалов	+	+	+	+	+
2.15.3	Установка чехла капота	+	+	+	+	+

7540А-3902090 КДС

Продолжение таблицы 2.0.1
Continuation of Table 2.0.1

№ рисунка Figure No.	Наименование рисунка Figure notation	7540А	7540В 7540Е	7540С	7540D	7540K
2.15.4	Установка системы пожаротушения и огнетушителя самосвалов	+	+	+	+	+
2.16 Кабина, оперение и платформа 2.16 Cabin, fendering and body						
2.16.1	Установка кабины	+	+	+	+	+
2.16.2	Кабина	+	+	+	+	+
2.16.3	Кабина (продолжение)	+	+	+	+	+
2.16.4	Дверь	+	+	+	+	+
2.16.5	Установка стеклоочистителя	+	+	+	+	+
2.16.6	Установка сидений	+	+	+	+	+
2.16.7	Установка отопителя кабины	+	+	+	+	+
2.16.8	Отопитель кабины	+	+	+	+	+
2.16.9	Трубопроводы отопителя кабины	+	+	+	+	+
2.16.10	Установка противосолнечной шторки	+	+	+	+	+
2.16.11	Установка кронштейнов зеркал	+	+	+	+	+
2.16.12	Установка капотов	+	+	+	+	+
2.16.13	Крылья и подножки	+	+	+	+	+
2.16.14	Крылья и подножки (продолжение)	+	+	+	+	+
2.16.15	Установка платформы	+	+	+	+	+
2.17 Опрокидывающий механизм 2.17 Dumping mechanism						
2.17.1	Цилиндр опрокидывающего механизма	+	+	+	+	+
2.17.2	Трубопроводы управления опрокидывающим механизмом	+	+	+	+	+
2.17.3	Блок управления	+	+	+	+	+
2.17.4	Клапан	+	+	+	+	+
2.17.5	Трубопроводы опрокидывающего механизма	+	+	+	+	+
2.17.6	Панель управления	+	+	+	+	+
2.17.7	Кран управления	+	+	+	+	+
2.17.8	Клапан предохранительный	+	+	+	+	+
2.17.9	Клапан вспомогательный	+	+	+	+	+
2.17.10	Установка насосов	+	+	+	+	+

2.1 Установка двигателя, система смазки

2.1 Mounting of the engine, lubrication system

7540A-3902090 КДС

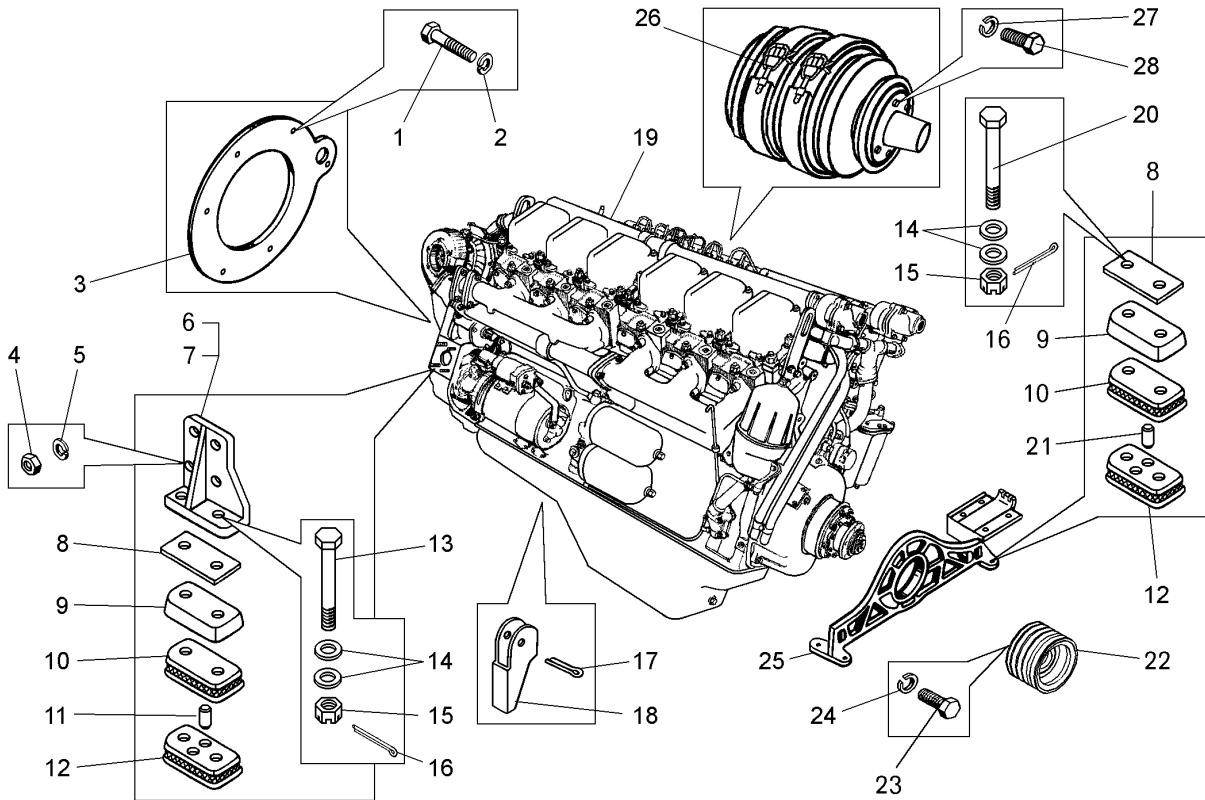


Рисунок 2.1.1 – Установка двигателя на самосвале БелАЗ-7540А (754006-1000003-10)
Figure 2.1.1 – Mounting of the engine on dump truck BELAZ-7540A

Т а б л и ц а 2.1.1 – Перечень сборочных единиц и деталей
T a b l e 2.1.1 – List of assembly units and parts

Номер позиции Pos. No	Обозначение Designation	Код ОКП OKP code	Наименование сборочных единиц, деталей Assembly units, parts		Кол-во на изделие БелАЗ Q-ty per BELAZ	
					7540A	7540B
1	201538	45 9346 1596	Болт М12х25	Bolt M12x25	6	–
2	252137	45 9816 6068	Шайба 12	Washer 12	6	–
3	540A-1005129	45 3616 0011	Крышка картера маховика	Cover of flywheel casing	1	–
4	250559	45 9553 1062	Гайка М14-6Н	Nut M14-6H	8	–
5	252138	45 9816 6069	Шайба 14	Washer 14	8	–
6	540A-1001042	45 3616 0007	Кронштейн задней опоры правый	Right bracket of rear support	1	–
7	540A-1001043	45 3616 0008	Кронштейн задней опоры левый	Left bracket of rear support	1	–
8	7548-1001428	45 3613 5439	Прокладка регулировочная	Adjusting gasket	12	–
9	7548-1001432	45 3613 5440	Кожух защитный	Protective shroud	4	–
10	7548-1001410	45 3613 5434	Амортизатор верхний	Upper shock absorber	4	–
11	343623	45 9957 8065	Штифт 18х28	Dowel 18x28	4	–
12	7548-1001420	45 3613 5436	Амортизатор нижний	Lower shock absorber	4	–
13	340778	45 9957 1178	Болт М14х128	Bolt M14x128	4	–
14	252046	45 9811 1259	Шайба 14	Washer 14	12	–
15	374625	45 9958 4104	Гайка М14-6Н	Nut M14-6H	8	–
16	258040	45 9871 1051	Шплинт 3,2х25	Split-pin 3,2x25	8	–
17	258039	45 9871 1050	Шплинт 3,2х20	Split-pin 3,2x20	1	–
18	549A-1305022	45 3619 1126	Ручка сливного крана	Handle of drain cock	1	–
19	ЯМЗ-240ПМ2	45 6142 6151	Двигатель	Engine	1	–

Продолжение таблицы 2.1.1
Continuation of Table 2.1.1

Номер позиции Pos. No	Обозначение Designation	Код ОКП ОКР code	Наименование сборочных единиц, деталей Assembly units, parts		Кол-во на изделие БелАЗ Q-ty per BELAZ	
					7540А	7540В
20	340407	45 9957 1274	Болт М14х120	Bolt M14x120	4	-
21	343532	45 9957 8005	Штифт 18х40	Dowel 18x40	4	-
22	548А-1308211-13	45 3614 3989	Шкив ведущий	Driving pulley	1	-
23	340178	45 9957 1034	Болт М10х30	Bolt M10x30	6	-
24	252136	45 9816 6067	Шайба 10	Washer 10	6	-
25	7522-1001010	45 3637 0770	Балка передней опоры	Beam of front support	1	-
26	258252	45 9871 1337	Шплинт-проволока 1,2х150	Split-pin 1,2x150	2	-
27	252134	45 9816 6045	Шайба 6Т	Washer 6T	12	-
28	201420	4593461506	Болт М6х20	Bolt M6x20	12	-

7540А-3902090 КДС

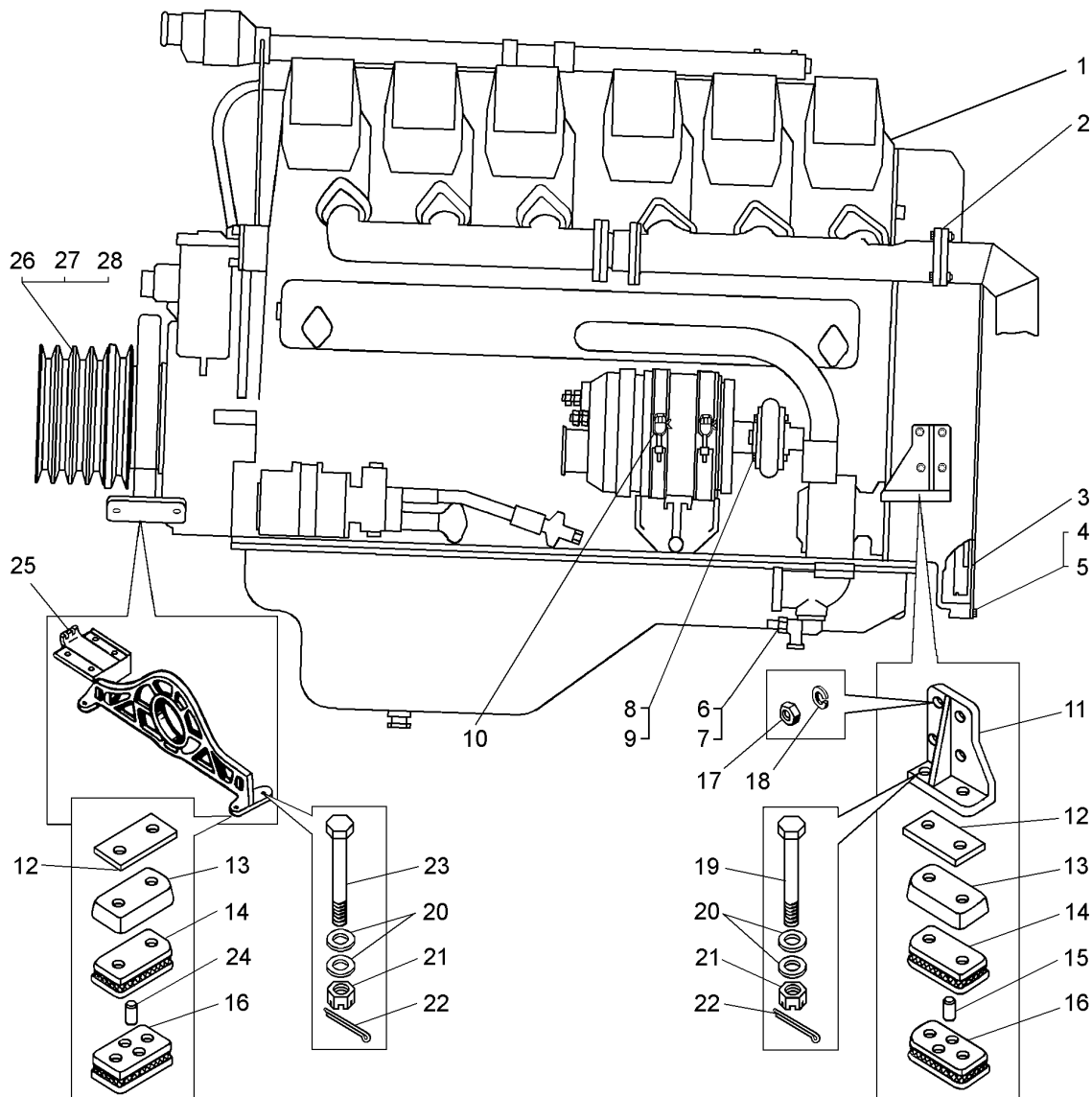


Рисунок 2.1.2 – Установка двигателя на самосвале БелАЗ-7540В (754056-1000003)
Figure 2.1.2 – Mounting of the engine on dump truck BELAZ-7540B

Т а б л и ц а 2.1.2 – Перечень сборочных единиц и деталей
T a b l e 2.1.2 – List of assembly units and parts

Номер позиции Pos. No	Обозначение Designation	Код ОКП OKP code	Наименование сборочных единиц, деталей Assembly units, parts		Кол-во на изделие БелАЗ Q-ty per BELAZ	
					7540А	7540В
1	240M2-1000.175	45 6142 6121	Двигатель ЯМЗ-240M2	Engine ЯМЗ-240M2	-	1
2	540А-1203021	45 3616 0109	Прокладка	Gasket	-	2
3	540А-1005129	45 3616 0011	Крышка картера маховика	Cover of flywheel casing	-	1
4	201538	45 9346 1596	Болт М12х25	Bolt M12x25	-	6
5	252137	45 9816 6068	Шайба 12 ОТ	Washer 12 OT	-	6
6	549А-1305022	45 3619 1126	Ручка сливного краника	Handle of drain cock	-	1
7	258039	45 9871 1050	Шплинт 3,2х20	Split-pin 3,2x20	-	1
8	201420	45 9346 1506	Болт М6х20	Bolt M6x20	-	12

Продолжение таблицы 2.1.2
Continuation of Table 2.1.2

Номер позиции Pos. No	Обозначение Designation	Код ОКП OKP code	Наименование сборочных единиц, деталей Assembly units, parts		Кол-во на изделие БелАЗ Q-ty per BELAZ	
					7540A	7540B
9	252134	45 9816 6045	Шайба 6Т	Washer 6T	–	12
10	258252	45 9871 1337	Шплинт-проволока 1,2x150	Split-pin 1,2x150	–	2
11	540A-1001043	45 3616 0008	Кронштейн задней опоры двигателя левый	Left bracket of rear support	–	1
11	540A-1001042	45 3616 0007	Кронштейн задней опоры двигателя правый	Right bracket of rear support	–	1
12	7548-1001428	45 3613 5439	Прокладка регулировочная	Adjusting gasket	–	12
13	7548-1001432	45 3613 5440	Кожух защитный	Protective shroud	–	4
14	7548-1001410	45 3613 5434	Амортизатор верхний	Upper shock absorber	–	4
15	343623	45 9957 8065	Штифт 18x28	Dowel 18x28	–	4
16	7548-1001420	45 3613 5436	Амортизатор нижний	Lower shock absorber	–	4
17	250559	45 9553 1062	Гайка М14	Nut M14	–	8
18	252138	45 9816 6069	Шайба 14 ОТ	Washer 14 OT	–	8
19	340778	45 9957 1178	Болт М14x128	Bolt M14x128	–	4
20	252046	45 9811 1259	Шайба 14	Washer 14	–	12
21	374625	45 9958 4104	Гайка М14-6Н	Nut M14-6H	–	8
22	258040	45 9871 1051	Шплинт 3,2x25	Split-pin 3,2x25	–	8
23	340407	45 9957 1274	Болт М14x120	Bolt M14x120	–	4
24	343532	45 9957 8005	Штифт 18x40	Dowel 18x40	–	4
25	7522-1001010	45 3637 0770	Балка передней опоры двигателя	Beam of front support	–	1
26	340178	45 9957 1034	Болт М10x30	Bolt M10x30	–	6
27	548A-1308211-13	45 3614 3989	Шкив ведущий	Driving pulley	–	1
28	252136	45 9816 6067	Шайба 10 ОТ	Washer 10 OT	–	12

7540A-3902090 КДС

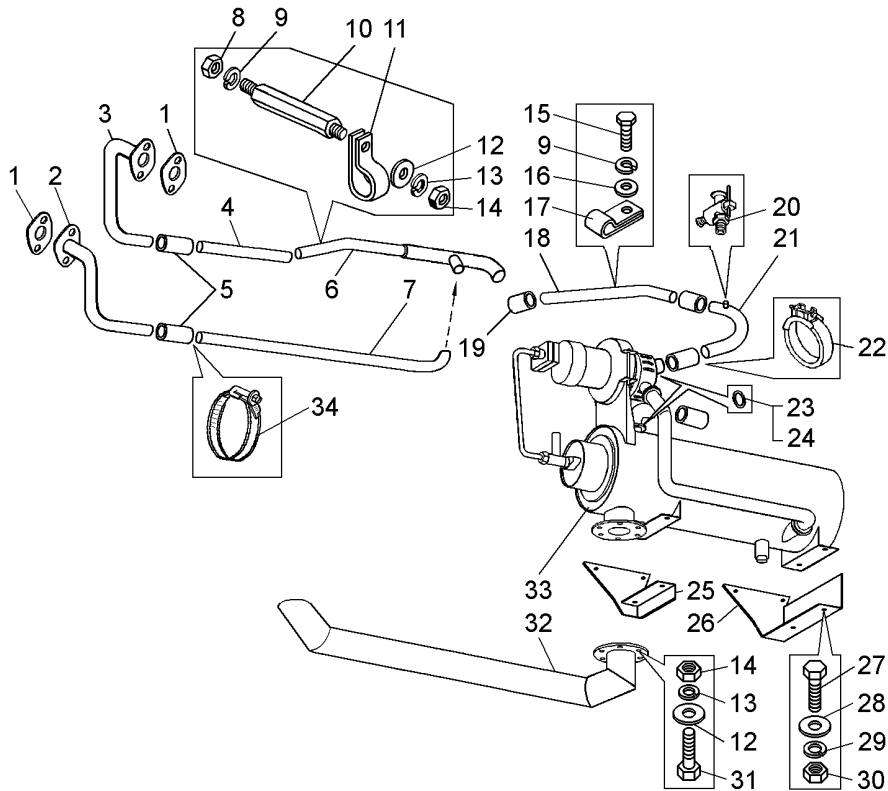


Рисунок 2.1.3 – Установка подогревателя (75406-1000008)
Figure 2.1.3 – Mounting of heater

Т а б л и ц а 2.1.3 – Перечень сборочных единиц и деталей
T a b l e 2.1.3 – List of assembly units and parts

Номер позиции Pos. No	Обозначение Designation	Код ОКП OKP code	Наименование сборочных единиц, деталей Assembly units, parts		Кол-во на изделие БелАЗ Q-ty per BELAZ	
					7540A	7540B
1	7540С-1015833	4536177811	Прокладка	Gasket	2	2
2	540А-1015828	45 3616 0024	Патрубок правый	Right branch-pipe	1	1
3	540А-1015829	45 3616 0025	Патрубок левый	Branch-pipe	1	1
4	540А-1015818	45 3616 0016	Труба промежуточная правая	Right intermediate pipe	1	1
5	540А-1015010	45 3616 0012	Шланг соединительный	Connection hose	4	4
6	75406-1015814	45 3616 5285	Труба от подогревателя к двигателю	Pipe from heater to the engine	1	1
7	540А-1015819	45 3616 0017	Труба промежуточная левая	Left intermediate pipe	1	1
8	250510	45 9553 1055	Гайка М8-6Н	Nut M8-6H	1	1
9	252135	45 9816 6046	Шайба 8Т	Washer 8T	2	2
10	341025	45 9957 3028	Шпилька М6х81	Pin M6x81	1	1
11	344622	45 3611 0722	Кляммер	Cleat	1	1
12	252037	45 9811 1255	Шайба 6	Washer 6	7	7
13	252134	45 9816 6045	Шайба 6Т	Washer 6T	7	7
14	250508	45 9553 1054	Гайка М6-6Н	Nut M6-6H	7	7
15	201454	45 9346 1520	Болт М8х16	Bolt M8x16	1	1
16	252038	45 9811 1256	Шайба 8	Washer 8	1	1
17	344621	45 3611 0721	Кляммер	Cleat	1	1
18	75406-1015813	45 3616 5284	Труба	Pipe	1	1
19	530-1015818	45 3611 0003	Шланг соединительный	Connection hose	4	4

Продолжение таблицы 2.1.3
Continuation of Table 2.1.3

Номер позиции Pos. No	Обозначение Designation	Код ОКП ОКР code	Наименование сборочных единиц, деталей Assembly units, parts		Кол-во на изделие БелАЗ Q-ty per BELAZ	
					7540А	7540В
20	ПС 7 - 0	45 9930 0006	Кран	Cock	1	1
21	75406-1015860	45 3616 5290	Патрубок	Branch-pipe	1	1
22	75211-1303370	45 3627 1296	Хомут	Clamp	6	6
23	75131-1015833	45 3644 7691	Прокладка	Gasket	1	1
24	75131-1015898	45 3644 7856	Прокладка	Gasket	1	1
25	75406-1015825	45 3616 5287	Кронштейн подогревателя	Bracket of heater	1	1
26	75406-1015700	45 3616 7857	Кронштейн	Bracket	1	1
27	201540	45 9346 1598	Болт М12х30	Bolt M12x30	8	8
28	252007	45 9811 1208	Шайба 12	Washer 12	4	4
29	252137	45 9816 6068	Шайба 12 ОТ	Washer 12 OT	8	8
30	250514	45 9553 1059	Гайка М12-6Н	Nut M12-6H	4	4
31	201422	45 9346 1508	Болт М6х25	Bolt M6x25	6	6
32	75303 – 1015926	45 3624 7112	Труба жаровая	Heat pipe	1	1
33	ПЖД-600	45 9115 2449	Подогреватель	Heater	1	1
34	TORRO S25 – 40/971	45 3921 6943	Хомут	Clamp	8	8

7540A-3902090 КДС

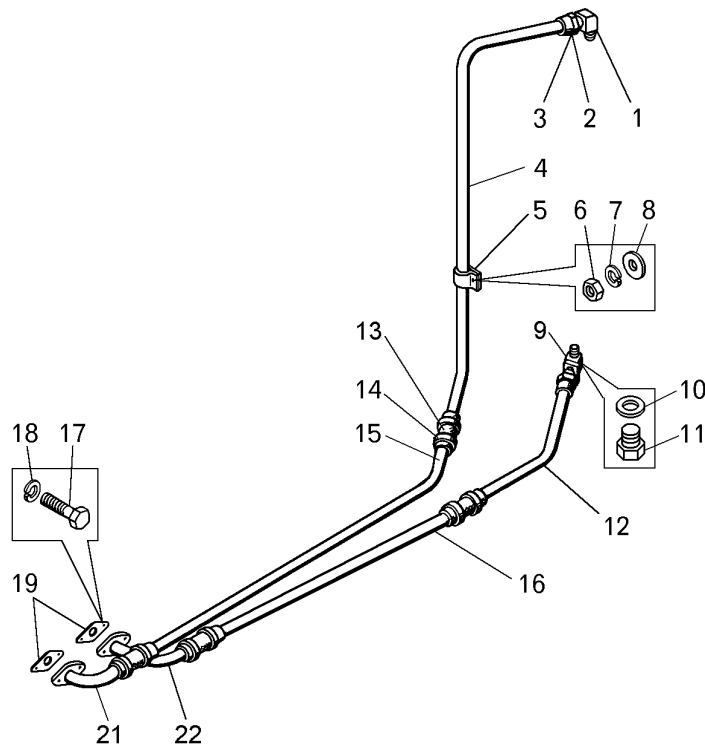


Рисунок 2.1.4 – Маслопроводы системы смазки двигателя (540A-1000423-10)
Figure 2.1.4 – Pipelines of the engine lubrication system

Т а б л и ц а 2.1.4 – Перечень сборочных единиц и деталей
T a b l e 2.1.4 – List of assembly units and parts

Номер позиции Pos. No	Обозначение Designation	Код ОКП OKP code	Наименование сборочных единиц, деталей Assembly units, parts		Кол-во на изделие БелАЗ Q-ty per BELAZ	
					7540A	7540B
1	344512	45 9981 6431	Угольник	Knee-piece	1	1
2	379270	45 9981 8411	Муфта	Coupling	2	2
3	344800	45 9922 1413	Гайка накидная М27-6Н	Captive nat M27-6H	2	2
4	7522-1018170	45 3637 0581	Маслопровод	Oil pipeline	1	1
5	379169	45 3414 3607	Кляммер	Cleat	1	1
6	250508	45 9553 1054	Гайка М6-6Н	Nut M6-6H	1	1
7	252134	45 9816 6045	Шайба 6Т	Washer 6T	1	1
8	252004	45 9811 1205	Шайба 6	Washer 6	1	1
9	344588	45 9981 6606	Тройник	Tee	1	1
10	540-2917144	45 3613 1418	Прокладка уплотнительная	Sealing gasket	1	1
11	344361	45 9981 6002	Пробка М12х1,25	Plug M12 x1,25	1	1
12	540A-1018176-10	45 3616 0044	Маслопровод от радиатора к шлангу	Oil pipeline from radiator to the hose	1	1
13	540-1104212	45 3613 0182	Шланг	Hose	4	4
14	TORRO S25-40/1271	45 3921 7117	Хомут	Clamp	8	8
15	540A-1018181-10	45 3616 0891	Маслопровод от двигателя к шлангу	Oil pipeline from the engine to the hose	1	1
16	540A-1018174-01	45 3616 4531	Маслопровод	Oil pipeline	1	1
17	201457	45 9346 1523	Болт М8х22	Bolt M8x22	4	4
18	252135	45 9816 6046	Шайба 8Т	Washer 8T	4	4
19	540A-1018191-01	45 3616 1248	Прокладка	Gasket	2	2
20	548A-1018187	45 3614 0014	Патрубок	Branch-pipe	1	1
21	548A-1018286	45 3614 0019	Патрубок	Branch-pipe	1	1

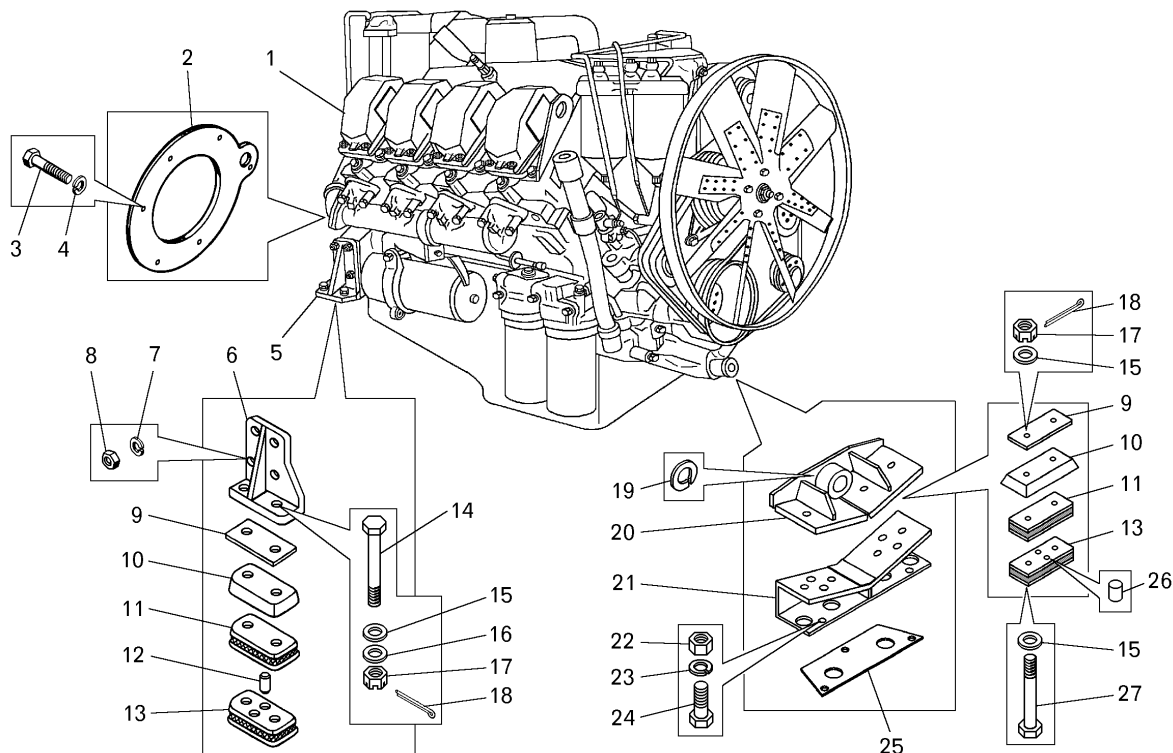


Рисунок 2.1.5 – Установка двигателя на самосвале БелАЗ-7540С (7540С-1000003-01)
Figure 2.1.5 – Mounting of the engine on dump truck BELAZ-7540С

Т а б л и ц а 2.1.5 – Перечень сборочных единиц и деталей
T a b l e 2.1.5 – List of assembly units and parts

Номер позиции Pos. No	Обозначение Designation	Код ОКП OKP code	Наименование сборочных единиц, деталей Assembly units, parts		Количество Q-ty
					7540С
1	Д-280-04	45 6142 7188	Дизель	Engine	1
2	540А-1005129	45 3616 0011	Крышка картера	Cover of casing	1
3	201538	45 9346 1596	Болт М12х25	Bolt M12x25	8
4	252137	45 9816 6068	Шайба 12 ОТ	Washer 12 OT	6
5	540А-1001042	45 3616 0007	Кронштейн задней опоры двигателя правый	Right bracket of rear support	1
6	540А-1001043	45 3616 0008	Кронштейн задней опоры двигателя левый	Left bracket of rear support	1
7	252138	45 9816 6069	Шайба 14 ОТ	Washer 14 OT	8
8	250559	45 9553 1062	Гайка М14	Nut M14	8
9	7548-1001428	45 3613 5439	Прокладка регулировочная	Adjusting gasket	8
10	7548-1001432	45 3613 5440	Кожух защитный	Protective shroud	4
11	7548-1001410	45 3613 5434	Амортизатор верхний	Upper shock absorber	4
12	343532	45 9957 8005	Штифт 18х40	Dowel 18x40	4
13	7548-1001420	45 3613 5436	Амортизатор нижний	Lower shock absorber	4
14	340778	45 9957 1178	Болт М14х128	Bolt M14x128	4
15	252016	45 9811 1209	Шайба 14	Washer 14	16
16	252046	45 9811 1259	Шайба 14	Washer 14	8
17	374625	45 9958 4104	Гайка М14	Nut M14	8
18	258040	45 9871 1051	Шплинт 3.2х25	Split-pin 3,2x25	8
19	9590-8530684	45 9836 0041	Кольцо стопорное	Ring	1
20	7540С-1001070	45 3616 9644	Кронштейн передней опоры двигателя	Bracket of front support	1
21	7548-1001010	45 3613 5410	Балка передней опоры двигателя	Beam of front support	1
22	250560	45 9553 1063	Гайка М16	Nut M16	3

7540А-3902090 КДС

Продолжение таблицы 2.1.5
Continuation of Table 2.1.5

Номер позиции Pos. No	Обозначение Designation	Код ОКП OKP code	Наименование сборочных единиц, деталей Assembly units, parts		Количество Q-ty
					7540C
23	252139	45 9816 6070	Шайба 16 ОТ	Washer 16 ОТ	3
24	202119	45 9346 1688	Болт М16х40	Bolt M16x40	3
25	7548-1001429	45 3613 6575	Прокладка регулировочная	Adjusting gasket	4
26	343623	45 9957 8065	Штифт 18х28	Dowel 18x28	4
27	340407	45 9957 1274	Болт М14х120	Bolt M14x120	4

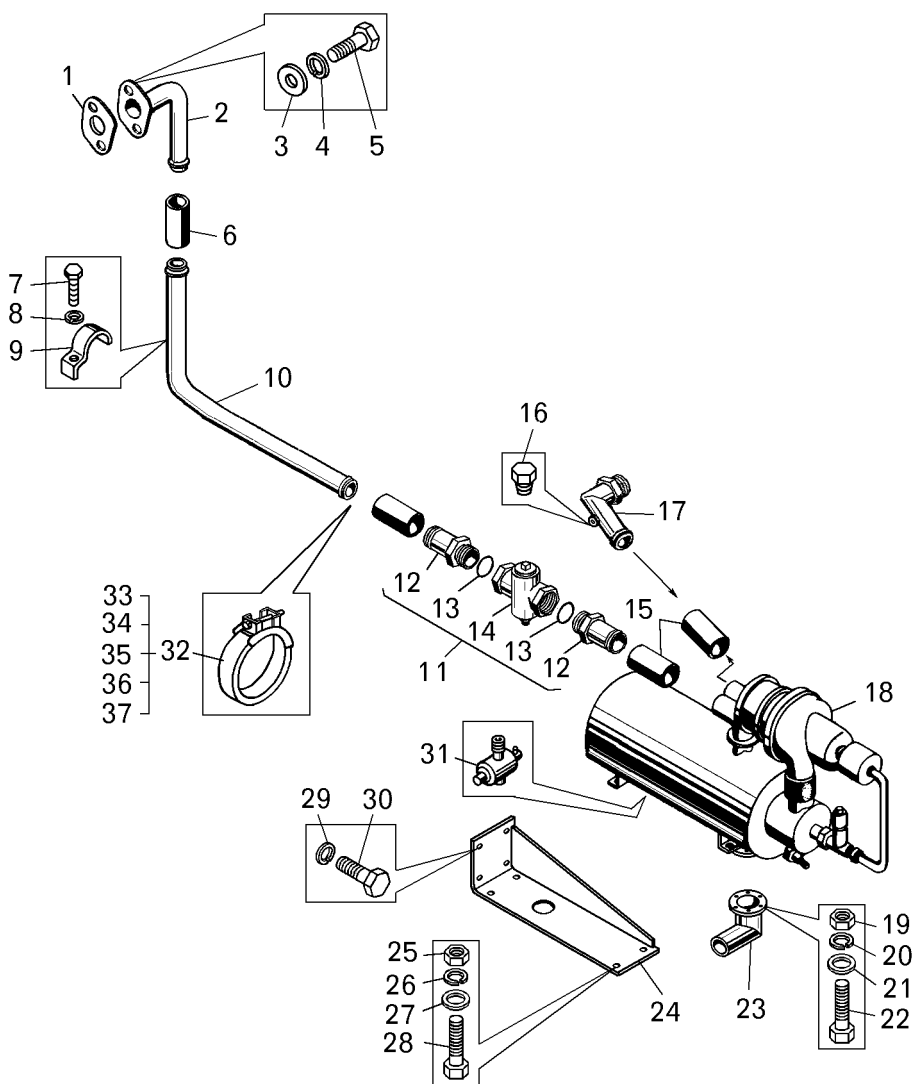


Рисунок 2.1.6 – Установка подогревателя (7540С-1000008-10)
Figure 2.1.6 – Mounting of heater

Т а б л и ц а 2.1.6 – Перечень сборочных единиц и деталей
T a b l e 2.1.6 – List of assembly units and parts

Номер позиции Pos. No	Обозначение Designation	Код ОКП OKP code	Наименование сборочных единиц, деталей Assembly units, parts		Количество Q-ty
					7540С
1	7540С-1015833	45 3617 7811	Прокладка	Gasket	1
2	7540С-1015820-10	45 3617 7795	Труба	Pipe	1
3	342515	45 9957 6002	Шайба 8	Washer 8	2
4	252135	45 9816 6046	Шайба 8Т	Washer 8Т	2
5	201458	45 9346 1524	Болт М8х25	Bolt M8x25	2
6	530-1015818	45 3611 0003	Шланг соединительный	Connection hose	2
7	201502	45 9346 1564	Болт М10х38	Bolt M10x38	1
8	252136	45 9816 6067	Шайба 10 ОТ	Washer 10 OT	1
9	7521-8609135	45 3627 0119	Скоба	Buckle	1
10	7540С-1015824-10	45 3617 7796	Труба	Pipe	1
11	75211-1015798	45 3627 2421	Кран с патрубками	Cock	1
12	75191-1015860	45 3633 2623	Патрубок	Branch-pipe	2
13	027-032-30-2-3	25 3111 4106	Кольцо	Ring	2
14	75211-1015800	45 3627 5304	Кран муфтовый	Cock	1
15	540А-1303156	45 3616 4495	Шланг	Hose	2
16	262543	45 9932 1303	Пробка К3/8"	Plug K3/8"	1
17	75482-1303281-10	45 3614 4399	Патрубок	Branch-pipe	1
18	ПЖД 600-1015008-А	45 9115 2449	Подогреватель ПЖД-600	Heater ПЖД-600	1
19	250508	45 9553 1054	Гайка М6	Nut M6	6
20	252134	45 9816 6045	Шайба 6Т	Washer 6Т	6
21	252037	45 9811 1255	Шайба 6	Washer 6	6
22	201422	45 9346 1508	Болт М6х25	Bolt M6x25	6
23	75303-1015926	45 3624 7112	Труба жаровая	Heat pipe	1
24	7545-1015825	45 3637 5217	Кронштейн	Bracket	1
25	250514	45 9553 1059	Гайка М12	Nut M12	4
26	252137	45 9816 6068	Шайба 12 ОТ	Washer 12 OT	4
27	252045	45 9811 1258	Шайба 12	Washer 12	4
28	201540	45 9346 1598	Болт М12х30	Bolt M12x30	4
29	252138	45 9816 6069	Шайба 14 ОТ	Washer 14 OT	4
30	201587	45 9346 1641	Болт М14х35	Bolt M14x35	4
31	ПС 7	45 9930 0005	Кран ПС7	Cock ПС7	1
32	75211-1303370	45 3627 1296	Хомут	Clamp	8
33	250510	45 9553 1055	Гайка М8	Nut M8	8
34	252005	45 9811 1206	Шайба 8	Washer 8	8
35	75211-1303374	45 3627 1297	Лента	Band	8
36	75211-1303376	45 3627 1298	Накладка	Lining	8
37	340064	45 9957 1017	Болт М8х60	Bolt M8x60	8

7540A-3902090 КДС

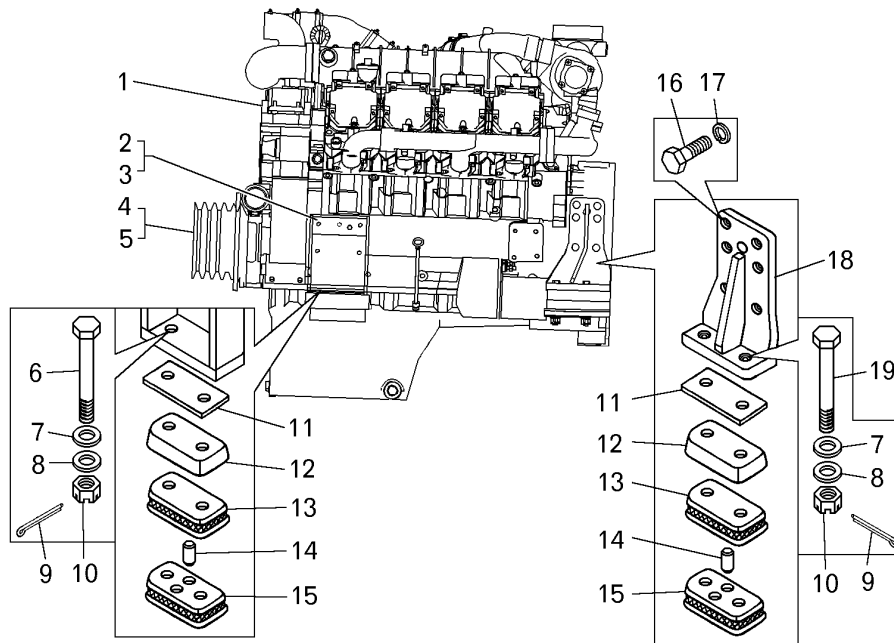


Рисунок 2.1.7 – Установка двигателя на самосвале БелАЗ-7540D (7540D-1000003)
Figure 2.1.7 – Mounting of the engine on dump truck BELAZ-7540D

Т а б л и ц а 2.1.7 – Перечень сборочных единиц и деталей
Table 2.1.7 – List of assembly units and parts

Номер позиции Pos. No	Обозначение Designation	Код ОКП OKP code	Наименование сборочных единиц, деталей Assembly units, parts		Кол-во на изделие БелАЗ Q-ty per BELAZ
					7540D
--	7540D-1000004	45 3616 7582	Двигатель	Engine	1
1	BF08M1015 C	45 3911 2697	Двигатель	Engine	1
2	7540D-1001290	45 3616 7618	Кронштейн правый	Right bracket	1
3	7540D-1001291	45 3616 7619	Кронштейн левый	Left bracket	1
4	7548D-1308210	45 3614 7633	Шкив ведущий	Driving pulley	1
5	-	-	Болт м16х1,5-100-10.9	Bolt m16x1,5-100-10.9	10
6	340407	45 9957 1274	Болт 2М 14х120	Bolt 2M 14x120	4
7	252016	45 9811 1209	Шайба 14	Washer 14	16
8	252046	45 9811 1259	Шайба 14	Washer 14	8
9	258040	45 9871 1051	Шплинт 3,2х25	Split-pin 3,2x25	8
10	374625	45 9958 4104	Гайка М14х1,5-6Н	Nut M14x1,5-6H	8
11	7548-1001428	45 3613 5439	Прокладка регулировочная	Adjusting gasket	10
12	7548-1001432	45 3613 5440	Кожух защитный	Protective shroud	4
13	7548-1001410	45 3613 5434	Амортизатор верхний	Upper shock absorber	4
14	343623	45 9957 8065	Штифт 18х28	Dowel 18x28	4
15	7548-1001420	45 3613 5436	Амортизатор нижний	Lower shock absorber	4
16	201542	45 9346 1600	Болт М12х35	Bolt M12x35	24
17	252137	45 9816 6068	Шайба 12 ОТ	Washer 12 OT	24
18	7540D-1001540	45 3616 7625	Кронштейн	Bracket	2
19	340778	45 9957 1178	Болт 2М14х128	Bolt 2M14x128	4

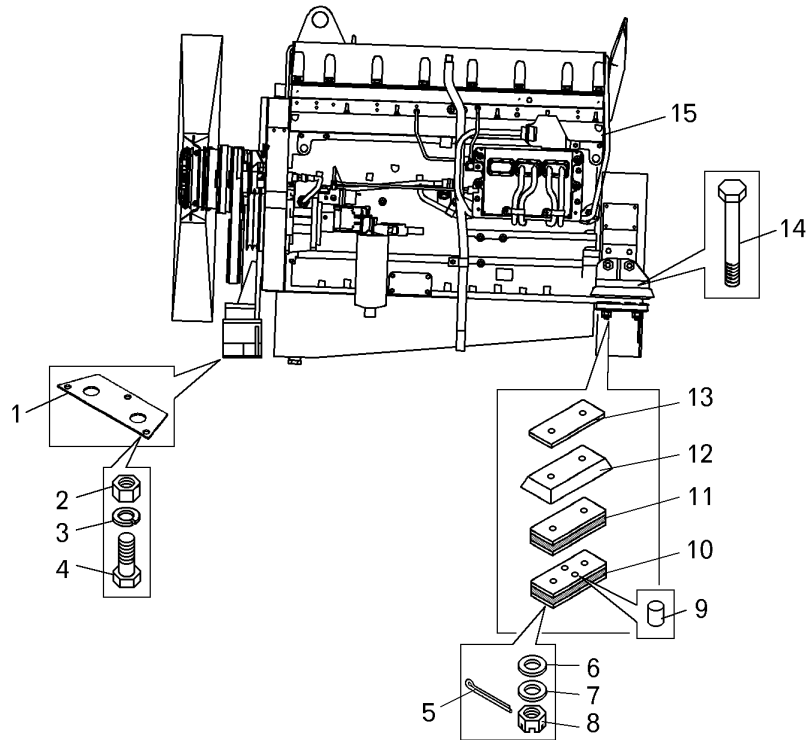


Рисунок 2.1.8 – Установка двигателя на самосвале 7540К (7540К-1000003)
Figure 2.1.8 – Mounting of the engine on dump truck BELAZ-7540K

Таблица 2.1.8 – Перечень сборочных единиц и деталей
Table 2.1.8 – List of assembly units and parts

Номер позиции Pos. No	Обозначение Designation	Код ОКП OKP code	Наименование сборочных единиц, деталей Assembly units, parts		Кол-во Q-ty
					7540K
1	7548-1001429	45 3613 6575	Прокладка регулировочная	Adjusting gasket	8
2	250560	45 9553 1063	Гайка М16-6Н	Nut M16-6H	3
3	252139	45 9816 6070	Шайба 16 ОТ	Washer 16 OT	3
4	202119	45 9346 1688	Болт М16х40	Bolt M16x40	3
5	258040	45 9871 1051	Шплинт 3,2х25	Split-pin 3,2x25	4
6	252046	45 9811 1259	Шайба 14	Washer 14	4
7	252016	45 9811 1209	Шайба А14	Washer А14	24
8	374625	45 9958 4104	Гайка М14-6Н	Nut M14-6H	8
9	343623	45 9957 8065	Штифт 18х28	Dowel 18x28	4
11	7548-1001410	45 3613 5434	Амортизатор верхний	Upper shock absorber	2
10	7548-1001420	45 3613 5436	Амортизатор нижний	Lower shock absorber	2
12	7548-1001432	45 3613 5440	Кожух защитный	Protective shroud	2
13	7548-1001428	45 3613 5439	Прокладка регулировочная	Adjusting gasket	8
14	340407	45 9957 1274	Болт М14х1,5	Bolt M14x1,5	4
15	7540К-1000004-10	45 3616 9949	Двигатель с кронштейнами	Engine with brackets	1

7540А-3902090 КДС

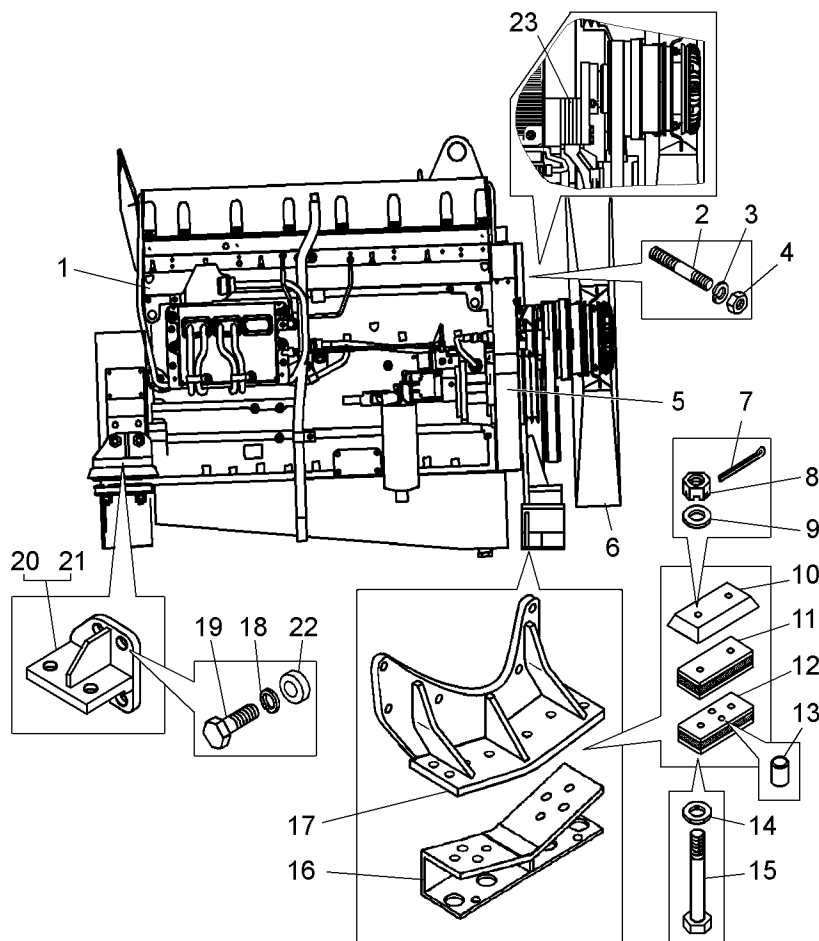


Рисунок 2.1.9 – Двигатель с кронштейнами (7540К-1000004-10)
Figure 2.1.9 – Engine with brackets

Т а б л и ц а 2.1.9 – Перечень сборочных единиц и деталей
T a b l e 2.1.9 – List of assembly units and parts

Номер позиции Pos. No	Обозначение Designation	Код ОКП OKP code	Наименование сборочных единиц, деталей Assembly units, parts		Кол-во Q-ty
					7540K
1	QSM11-C400 (PN411)	45 6142 7220	Двигатель QSM11-C400 Т3 (PN411)	Engine QSM11-C400 Т3 (PN411)	1
2	341045	45 9957 3027	Шпилька М10х75	Pin m10x75	1
3	252136	45 9816 6067	Шайба 10 ОТ	Washer 10 OT	1
4	250512	45 9553 1057	Гайка М10	Nut M10	1
5	V2025,3У	45 3922 1891	Муфта привода вентилятора	Fan drive clutch	1
6	217500-34	45 3921 6360	Крыльчатка вентилятора	Fan impeller	1
7	258040	45 9871 1051	Шплинт 3,2х25	Split-pin 3,2x25	4
8	374625	45 9958 4104	Гайка М14-6Н	Nut M14-6H	8
9	252016	45 9811 1209	Шайба А14	Washer A14	16
10	7548-1001432	45 3613 5440	Кожух защитный	Protective shroud	2
11	7548-1001410	45 3613 5434	Амортизатор верхний	Upper shock absorber	2
12	7548-1001420	45 3613 5436	Амортизатор нижний	Lower shock absorber	2
13	343623	45 9957 8065	Штифт 18х28	Dowel 18x28	4
14	252046	45 9811 1259	Шайба 14	Washer 14	8
15	340407	45 9957 1274	Болт М14х1,5	Bolt M14x1,5	4

Продолжение таблицы 2.1.9
Continuation of Table 2.1.9

Номер позиции Pos. No	Обозначение Designation	Код ОКП ОКР code	Наименование сборочных единиц, деталей Assembly units, parts		Количество Q-ty
					7540К
16	7548-1001006	45 3613 5409	Балка двигателя	Engine beam	1
17	7540К-1001006	45 3616 8991	Балка передней опоры двигателя	Beam of the engine front support	1
18	252140	45 9816 6071	Шайба 180Т	Washer 180Т	8
19	202172	45 9951 1448	Болт М8х55	Bolt М8х55	8
20	7540К-1001540	45 3616 9112	Кронштейн задний правый	Right rear bracket	1
21	7540К-1001541	45 3616 9113	Кронштейн задний левый	Left rear bracket	1
22	7540К-1001068	45 3616 9781	Втулка	Bushing	8
23	7540К-1308152	45 3616 9588	Проставка	Spacer	5

7540A-3902090 КДС

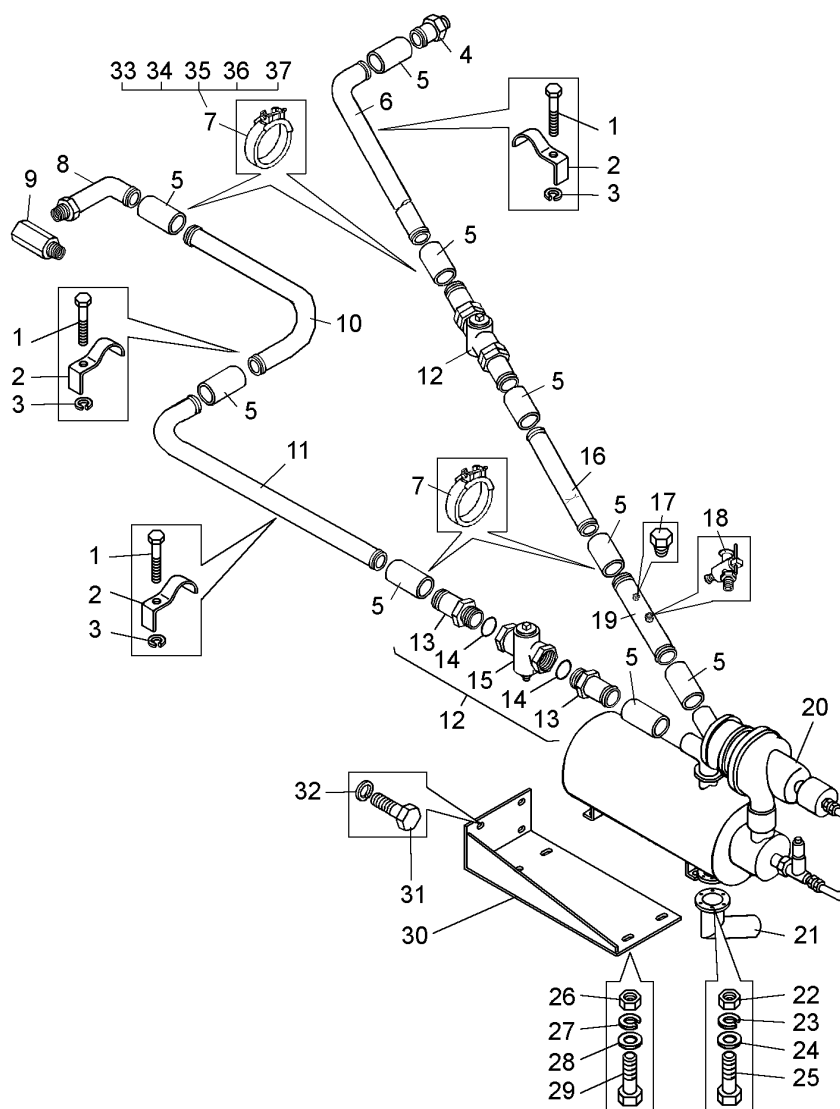


Рисунок 2.1.10 – Установка подогревателя (7540К-1000008)
Figure 2.1.10 – Mounting of preheater

Т а б л и ц а 2.1.10 – Перечень сборочных единиц и деталей
T a b l e 2.1.10 – List of assembly units and parts

Номер позиции Pos. No	Обозначение Designation	Код ОКП OKP code	Наименование сборочных единиц, деталей Assembly units, parts		Кол-во Q-ty
					7540K
1	201502	45 9346 1564	Болт М10х38	Bolt M10x38	4
2	7521-8609135	45 3627 0119	Скоба	Buckle	4
3	252136	45 9816 6067	Шайба 10 ОТ	Washer 10 OT	4
4	7540К-1015470	45 3616 9589	Патрубок	Branch-pipe	1
5	530-1015818	45 3611 0003	Шланг соединительный	Connection hose	9
6	7540К-1015052	45 3616 9582	Труба	Pipe	1
7	75211-1303370	45 3627 1296	Хомут	Clamp	18
8	7540К-1015860	45 3616 9574	Патрубок	Branch-pipe	1
9	7540К-1015830-10	45 3616 9800	Патрубок	Branch-pipe	1
10	7540К-1015074	45 3616 9587	Труба	Pipe	1
11	7540К-1015078-10	45 3616 9801	Труба	Pipe	1

Продолжение таблицы 2.1.10
Continuation of Table 2.1.10

Номер позиции Pos. No	Обозначение Designation	Код ОКП OKP code	Наименование сборочных единиц, деталей Assembly units, parts		Кол-во Q-ty
					7540К
12	75211-1015798	45 3627 2421	Кран с патрубками в сборе	Cock with branch-pipes	2
13	75191-1015860	45 3633 2623	Патрубок	Branch-pipe	2
14	027-032-30-2-3	25 3111 4106	Кольцо	Ring	2
15	75211-1015800	45 3627 5304	Кран муфтовый	Coupling cock	1
16	7540К-1015058	45 3616 9583	Труба	Pipe	1
17	262541	45 9932 1301	Пробка К1/8"	Plug K1/8"	1
18	ПС 7	45 9930 0005	Кран	Cock	1
19	7555-1015806	45 3637 1833	Труба	Pipe	1
20	ПЖД-600-1015008-А	45 9115 2449	Подогреватель	Heater	1
21	75303-1015926	45 3624 7112	Труба жаровая	Heat pipe	1
22	250508	45 9553 1054	Гайка М6-6Н	Nut M6-6H	6
23	252134	45 9816 6045	Шайба 6Т	Washer 6T	6
24	252037	45 9811 1255	Шайба 6	Washer 6	6
25	201422	45 9346 1508	Болт М6х25	Bolt M6x25	6
26	250514	45 9553 1059	Гайка М12-6Н	Nut M12-6H	4
27	252137	45 9816 6068	Шайба 12 ОТ	Washer 12 OT	4
28	252045	45 9811 1258	Шайба 12	Washer 12	4
29	201540	45 9346 1598	Болт М12х30	Bolt M12x30	4
30	7545-1015825	45 3637 5217	Кронштейн	Bracket	1
31	201587	45 9346 1641	Болт М14х35	Bolt M14x35	4
32	252138	45 9816 6069	Шайба 14 ОТ	Washer 14 OT	4
33	75211-1303374	45 3627 1297	Лента	Band	1
34	75211-1303376	45 3627 1298	Накладка	Lining	1
35		45 9553 1623	Гайка М8-6Н	Nut M8-6H	1
36	252005	45 9811 1206	Шайба 8	Washer 8	1
37	340064	45 9957 1017	Болт М8х60	Bolt M8x60	1

2.2 Система питания двигателя

2.2 Fuel supply system

7540A-3902090 КДС

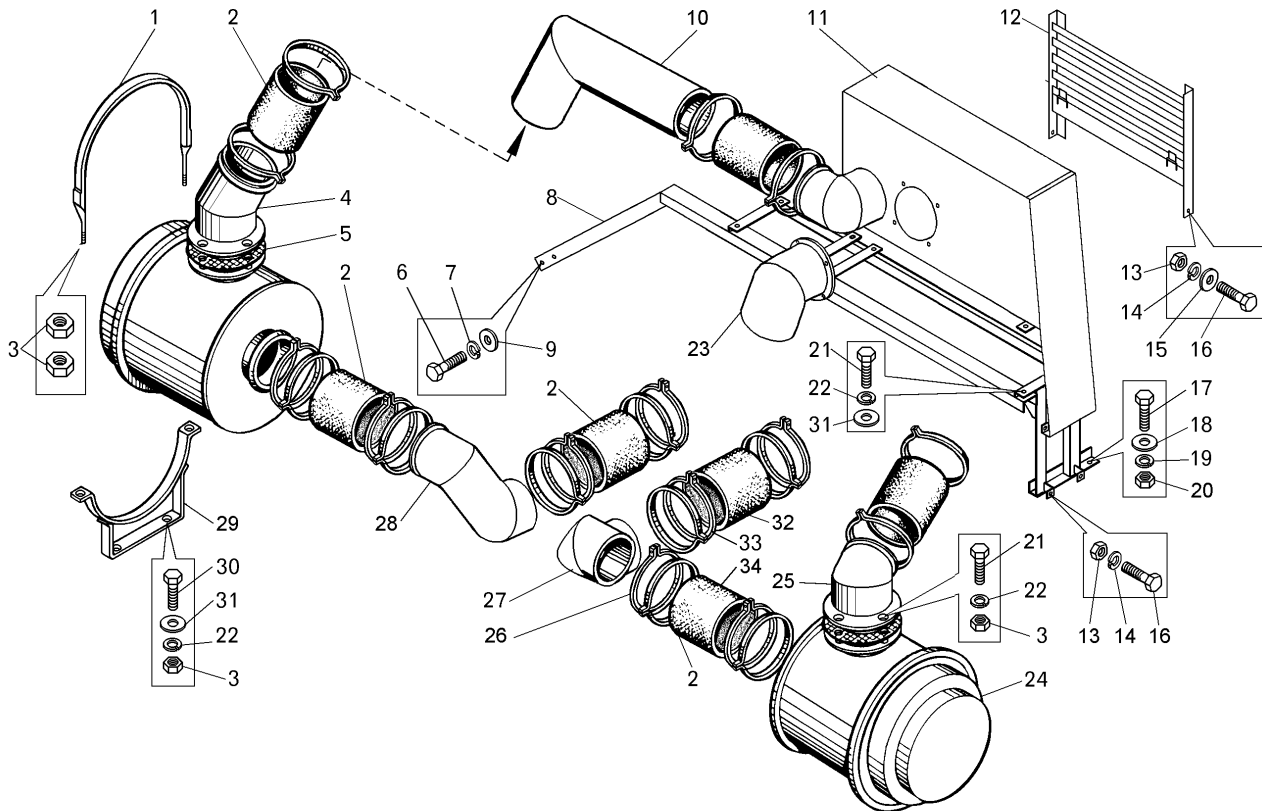


Рисунок 2.2.1 – Установка воздушных фильтров (75406-1100005-10, 7540B-11000005)
Figure 2.2.1 – Mounting of air filters

Т а б л и ц а 2.2.1 – Перечень сборочных единиц и деталей
T a b l e 2.2.1 – List of assembly units and parts

Номер позиции Pos. No	Обозначение Designation	Код ОКП OKP code	Наименование сборочных единиц, деталей Assembly units, parts		Кол-во на изделие БЕЛАЗ Q-ty per BELAZ	
					7540A	7540B
1	548A-1109590-01	45 3614 4086	Хомут	Clamp	4	4
2	7548-1109319	45 3613 5508	Шланг	Hose	7	4
3	250512	45 9553 1057	Гайка М10-6Н	Nut M10-6H	36	36
4	75406-1109226	45 3616 5314	Трубопровод	Pipeline	1	1
5	7540-1109399	45 3616 1807	Прокладка	Gasket	3	3
6	201587	45 9346 1641	Болт М14х35	Bolt M14x35	2	2
7	252138	45 9816 6069	Шайба 14 ОТ	Washer 14 OT	2	2
8	75406-1109320	45 3616 5325	Кронштейн	Bracket	1	1
9	252046	45 9811 1259	Шайба 14	Washer 14	2	2
10	75406-1109330	45 3616 5328	Трубопровод	Pipeline	1	1
11	75406-1109379	45 3616 5332	Воздухозаборник	Air intake	1	1
12	75406-1109400	45 3616 5337	Воздухозаборник	Air intake	1	1
13	250510	45 9553 1055	Гайка М8-6Н	Nut M8-6H	4	4
14	252135	45 9816 6046	Шайба 8Т	Washer 8T	4	4
15	252005	45 9811 1206	Шайба 8	Washer 8	3	3
16	201454	45 9346 1520	Болт М8х16	Bolt M8x16	4	4
17	201540	45 9346 1598	Болт М12х30	Bolt M12x30	1	1
18	252007	45 9811 1208	Шайба 12	Washer 12	1	1
19	252137	45 9816 6068	Шайба 12 ОТ	Washer 12 OT	1	1
20	250514	45 9553 1059	Гайка М12-6Н	Nut M12-6H	1	1

Продолжение таблицы 2.2.1
Continuation of Table 2.2.1

Номер позиции Pos. No	Обозначение Designation	Код ОКП OKP code	Наименование сборочных единиц, деталей Assembly units, parts		Кол-во на изделие БелАЗ Q-ty per BELAZ	
					7540А	7540В
21	201497	45 9346 1559	Болт М10х25	Bolt M10x25	16	16
22	252136	45 9816 6067	Шайба10 ОТ	Washer10 OT	24	24
23	75406-1109370	45 3616 5331	Патрубок	Branch-pipe	1	1
24	238Н-1109010-22	45 3923 1306	Фильтр воздушный	Air filter	2	2
25	75406-1109232	45 3616 5318	Патрубок	Branch-pipe	1	1
26	7548-1109580	45 3613 5516	Хомут	Clamp	22	14
27	75406-1109224-10	45 3616 6519	Трубопровод правый	Right pipeline	1	--
27	7540В-1109224	45 3616 6481	Трубопровод правый	Right pipeline	--	1
28	75406-1109225-10	45 3616 6516	Трубопровод левый	Left pipeline	1	--
28	7540В-1109225	45 3616 6482	Трубопровод левый	Left pipeline	--	1
29	7548-1109120	45 3613 5485	Кронштейн	Bracket	4	4
30	201499	45 9346 1561	Болт М10х30	Bolt M10x30	8	8
31	252006	45 9811 1207	Шайба 10	Washer 10	12	12
32	540-1115054	45 3613 0321	Шланг	Hose	--	2
33	549А-1303350-01	45 3619 0049	Хомут	Clamp	--	6
34	7540В-1109319	45 3616 6483	Шланг	Hose	--	1

7540A-3902090 КДС

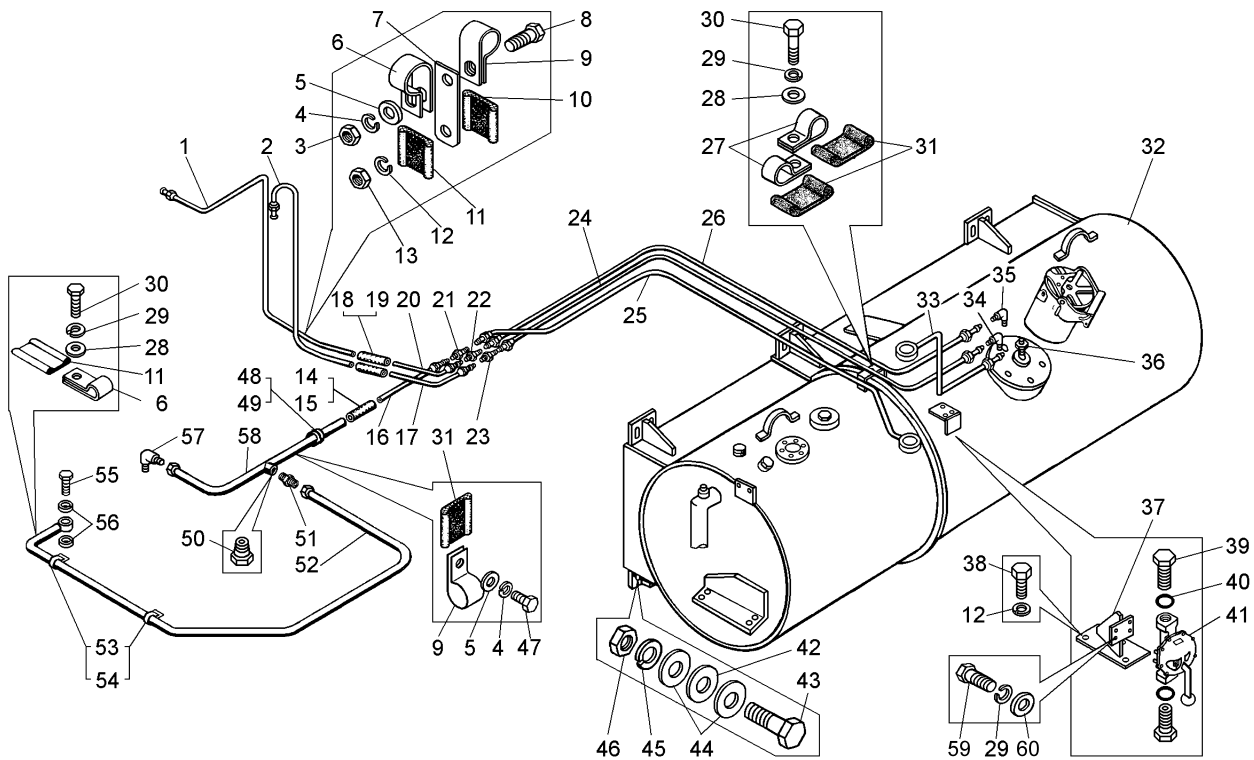


Рисунок 2.2.2 – Топливные трубопроводы (75406-1100006-10)
Figure 2.2.2 – Fuel pipelines

Т а б л и ц а 2.2.2 – Перечень сборочных единиц и деталей
Table 2.2.2 – List of assembly units and parts

Номер позиции Pos. No	Обозначение Designation	Код ОКП OKP code	Наименование сборочных единиц, деталей Assembly units, parts		Кол-во на изделие БелАЗ Q-ty per BELAZ	
					7540A	7540B
1	75405-1104516	45 3616 4851	Трубка отвода топлива от топливного насоса	Pipe of fuel outlet from fuel pump	1	1
2	548A-1104500-20	45 3614 2342	Труба слива топлива из форсунок	Pipe of fuel drain from injectors	1	1
3	250510	45 9553 1055	Гайка М8-6Н	Nut M8-6H	1	1
4	252135	45 9816 6046	Шайба 8Т	Washer 8T	1	1
5	252005	45 9811 1206	Шайба А8	Washer А8	2	2
6	315412*	45 3625 1966	Кляммер	Cleat	2	2
7	548A-1104928	45 3614 2495	Рычаг короткий	Short lever	1	1
8	201456	45 9346 1522	Болт М8х20	Bolt M8x20	1	1
9	344614	45 3611 0718	Кляммер	Cleat	2	2
10	548A-1104694-01*	45 3614 2267	Прокладка	Gasket	1	1
11	548A-1104696-01*	45 3614 2269	Прокладка	Gasket	2	2
12	252136	45 9816 6067	Шайба 10 ОТ	Washer 10 OT	4	4
13	250512	45 9553 1057	Гайка М10-6Н	Nut M10-6H	1	1
14	540-3509276	45 3613 1846	Шланг соединительный	Connective hose	1	1
15	NORMA TORRO S16-27/1271	45 3921 7116	Хомут	Clamp	2	2
16	7540-1104550-20	45 3616 4163	Топливопровод от насоса к шлангу	Fuel pipeline from pump to hose	1	1
17	75405-1104520	45 3616 5170	Трубка слива топлива из форсунок в бак	Pipe of fuel drain from injectors to fuel tank	1	1

Продолжение таблицы 2.2.2
Continuation of Table 2.2.2

Номер позиции Pos. No	Обозначение Designation	Код ОКП OKP code	Наименование сборочных единиц, деталей Assembly units, parts		Кол-во на изделие БелАЗ Q-ty per BELAZ	
					7540A	7540B
18	540-1303067	45 3613 0521	Шланг соединительный	Connective hose	2	2
19	NORMA TORRO S12-22/971	45 3912 0120	Хомут	Clamp	4	4
20	7540-1104525-20	45 3616 4162	Трубка отвода топлива от топливного насоса в бак	Pipe of fuel outlet from fuel pump to tank	1	1
21	344757	45 9981 6763	Ниппель	Nipple	1	1
22	344750	45 9981 6746	Ниппель	Nipple	1	1
23	344770	45 9981 6795	Ниппель	Nipple	1	1
24	75406-1104562	45 3616 6809	Топливопровод	Fuel pipeline	1	1
25	7540-1104560	45 3616 4156	Трубка отвода топлива	Pipe for fuel output	1	1
26	7540-1104520-20	45 3616 5169	Трубка слива топлива из форсунок в бак	Pipe of fuel drain from injectors to fuel tank	1	1
27	379198	45 3625 1979	Кляммер	Cleat	8	8
28	252004*	45 9811 1205	Шайба 6	Washer 6	8	8
29	252134	45 9816 6045	Шайба 6Т	Washer 6Т	9	9
30	201420*	45 9346 1506	Болт М6х20	Bolt M6x20	8	8
31	540A-1104519-01	45 3616 0970	Прокладка	Gasket	9	9
32	7540N-1101010	45 3616 8917	Бак топливный	Fuel tank	1	1
33	75404-1104420	45 3616 6564	Топливопровод от бака к насосу	Fuel pipeline from tank to pump	1	1
34	344525	45 9981 8294	Угольник	Knee-piece	1	1
35	344503	45 9981 6408	Угольник	Knee-piece	1	1
36	344767	45 9981 6788	Ниппель	Nipple	1	1
37	7523-1113052	45 3637 0036	Кронштейн крепления топливopокачивающего насоса	Bracket of fuel delivery pump attachment	1	1
38	201493	45 9346 1555	Болт М10х16	Bolt M10x16	3	3
39	540-2917139	45 3613 1417	Болт М20х42	Bolt M20x42	2	2
40	025-030-30-2-3	25 3111 4105	Кольцо	Ring	4	4
41	75481-1133010	45 3614 7094	Насос ручной	Manual pump	1	1
42	376128	45 9958 6223	Шайба 18	Washer 18	24	24
43	202172	45 9951 1448	Болт М18х55	Bolt M18x55	10	10
44	252018	45 9811 1211	Шайба 18	Washer 18	20	20
45	252140	45 9816 6071	Шайба 18 ОТ	Washer 18 OT	10	10
46	250562	45 9951 4069	Гайка М18-6Н	Nut M18-6H	10	10
47	200275	45 9326 1032	Болт М8х80	Bolt M8x80	1	1
48	344429	45 9871 1519	Хомут 70	Clamp 70	1	1
49	540A-3506988	45 3616 1455	Вкладыш	Insert	1	1
50	262541	45 9932 1301	Пробка к1/8"	Plug к1/8"	1	1
51	379473*	45 9981 8504	Ниппель	Nipple	1	1
52	75406-1104120*	45 3616 5295	Труба подвода топлива	Pipe of fuel supply	1	1
53	344427	45 9871 1517	Хомут 55	Clamp 55	2	2
54	549A-3724394*	45 3619 2677	Прокладка	Gasket	2	2
55	540A-1018132*	45 3616 0040	Болт зажимной	Fastening bolt	1	1
56	540-2917144*	45 3613 1418	Прокладка уплотнительная	Sealing gasket	2	2
57	379652	45 9981 8687	Угольник	Knee-piece	1	1
58	75485-1104557	45 3613 7529	Топливопровод промежуточный	Intermediate fuel pipeline	1	1
59	201420	45 9346 1506	Болт М6х20	Bolt M6x20	4	4
60	252004	45 9811 1205	Шайба А6	Washer A6	4	4

* -- Вариант с ПЖД

* -- Variant with preheater

7540А-3902090 КДС

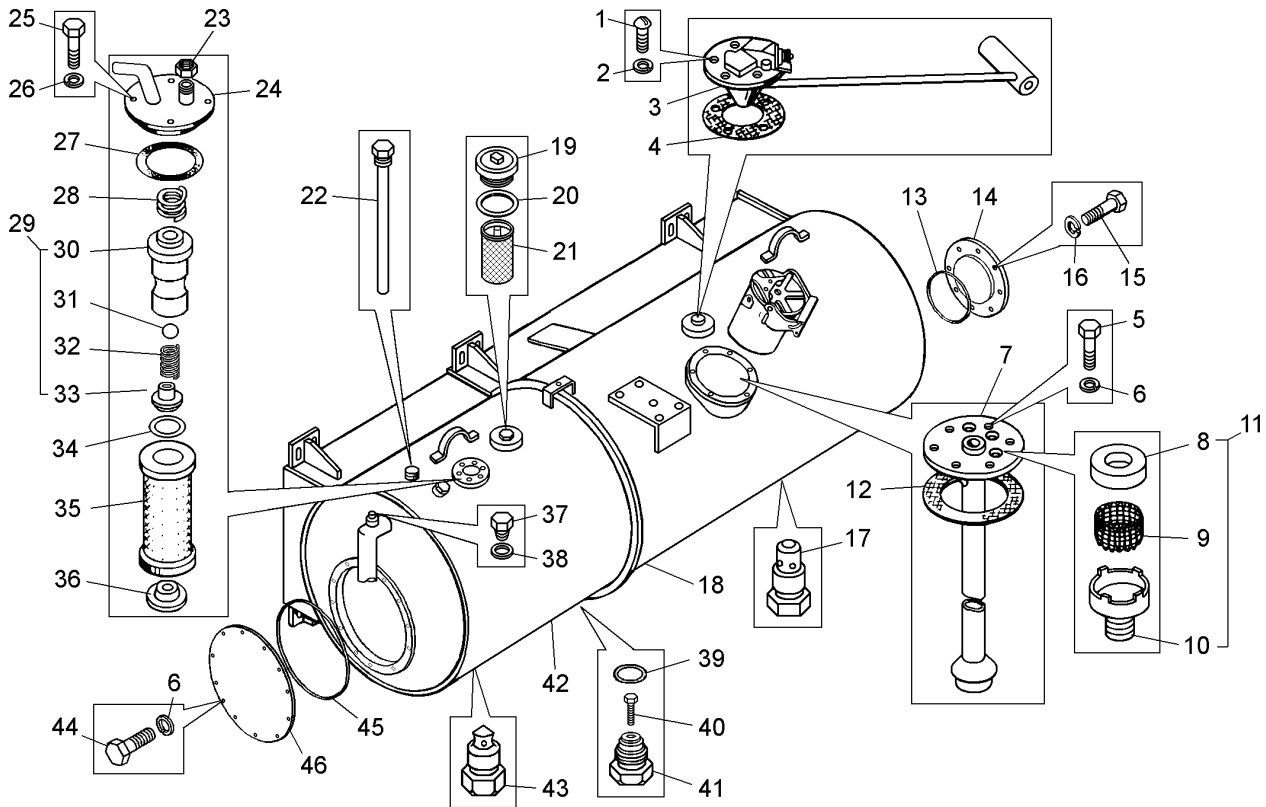


Рисунок 2.2.3 – Бак топливный и масляный (7540-1101010)
Figure 2.2.3 – Fuel and oil tanks

Т а б л и ц а 2.2.3 – Перечень сборочных единиц и деталей
T a b l e 2.2.3 – List of assembly units and parts

Номер позиции Pos. No	Обозначение Designation	Код ОКП OKP code	Наименование сборочных единиц, деталей Assembly units, parts		Кол-во на изделие БелАЗ Q-ty per BELAZ	
					7540А	7540В
1	220077	45 9432 1079	Винт В.М5х10	Screw В.М5х10	5	5
2	252133	45 9816 6044	Шайба 5Т	Washer 5Т	5	5
3	56/3827	45 7311 1284	Датчик уровня топлива	Fuel level gauge	1	1
4	200-3806026	45 3414 1511	Прокладка	Gasket	1	1
5	201457	45 9346 1523	Болт М8х22	Bolt М8х22	12	12
6	252135	45 9816 6046	Шайба 8Т	Washer 8Т	12	12
7	75483-1104470	45 3613 8751	Труба всасывающая	Suction pipe	1	1
8	540А-3519202-10	45 3616 5225	Крышка сапуна	Cover of breather	1	1
9	Д65-1002294	47 5341 5717	Элемент фильтрующий	Filtering element	1	1
10	540А-3519192	45 3616 3421	Корпус сапуна	Body of breather	1	1
11	540А-3519190-01	45 3616 5223	Сапун	Breather	1	1
12	У-125х120-3	00 3449 7500	Кольцо	Ring	2	2
13	200-210-58-2-3	25 3111 4389	Кольцо	Ring	1	1
14	7512-1101147	45 3641 0492	Крышка	Cover	1	1
15	201495	45 9346 1557	Болт М10х20	Bolt М10х20	8	8
16	252136	45 9816 6067	Шайба 10 ОТ	Washer 10 ОТ	8	8
17	549А-1101264	45 3619 0005	Пробка сливного крана	Drain cock plug	1	1

Продолжение таблицы 2.2.3
Continuation of Table 2.2.3

Номер позиции Pos. No	Обозначение Designation	Код ОКП OKP code	Наименование сборочных единиц, деталей Assembly units, parts		Кол-во на изделие БелАЗ Q-ty per BELAZ	
					7540А	7540В
18	75404-1101012	45 3616 6571	Корпус топливного бака с масляным баком	Body of fuel tank with oil tank	1	1
19	540-1304118	45 3613 0549	Пробка	Plug	1	1
20	540-1304090-01	45 3613 0548	Прокладка	Gasket	1	1
21	527-8608157	45 3611 0327	Каркас фильтра с сеткой	Filter framework with grid	1	1
22	7540-8608214	45 3616 5226	Указатель уровня масла	Oil level indicator	1	1
23	344790	45 9957 4121	Гайка соединительная М27х1,5	Connection nut M27x1,5	1	1
24	7540-8608125-30	45 3616 8671	Крышка фильтра	Cover of filter	1	1
25	201538	45 9346 1596	Болт М12х25	Bolt M12x25	4	4
26	252137	45 9816 6068	Шайба 12 ОТ	Washer 12 OT	4	4
27	120-120-58-2-3	25 3111 6620	Кольцо	Ring	1	1
28	540-8608252	45 3613 3365	Пружина	Spring	1	1
29	75473-8608440	45 3611 6555	Клапан	Valve	1	1
30	7543-8608444	45 3611 6556	Корпус клапана	Body of valve	1	1
31	26,988-60±150	46 9196 1661	Шарик	Ball	1	1
32	7548-1704172	45 3613 4935	Пружина клапана	Valve spring	1	1
33	75473-8608452	45 3611 6554	Упор	Thrust	1	1
34	056-062-36-2-3	25 3111 4169	Кольцо	Ring	1	1
35	Реготмас 631ВМ-1-СМ	45 3921 7194	Элемент фильтрующий	Filtering element	1	1
36	549-8608647	45 3619 6840	Уплотнитель	Sealant	1	1
37	344361	45 9981 6002	Пробка М12х1,25	Plug M12x1,25	1	1
38	540-2917144	45 3613 1418	Прокладка уплотнительная	Sealing gasket	1	1
39	040-045-30-2-3	25 3111 4115	Кольцо	Ring	1	1
40	ПСМ 1 1/4"-2	47 6213 4073	Пробка сливная магнитная	Magnet drain plug	1	1
41	75131-8608910	45 3644 3354	Корпус магнитной пробки	Body of magnet drain plug	1	1
42	7540-8608014-10	45 3616 4593	Корпус масляного бака	Body of oil tank	1	1
43	75306-8608408	45 3626 5144	Клапан	Valve	1	1
44	201456	45 9346 1522	Болт М8х20	Bolt M8x20	12	12
45	385-400-85-2-3	25 3111 4482	Кольцо	Ring	1	1
46	7530-1101018	45 3624 1303	Крышка	Cover	1	1
47	75131-8608900	45 3644 3353	Пробка магнитная М42х2	Magnet plug M42x2	1	1

7540A-3902090 КДС

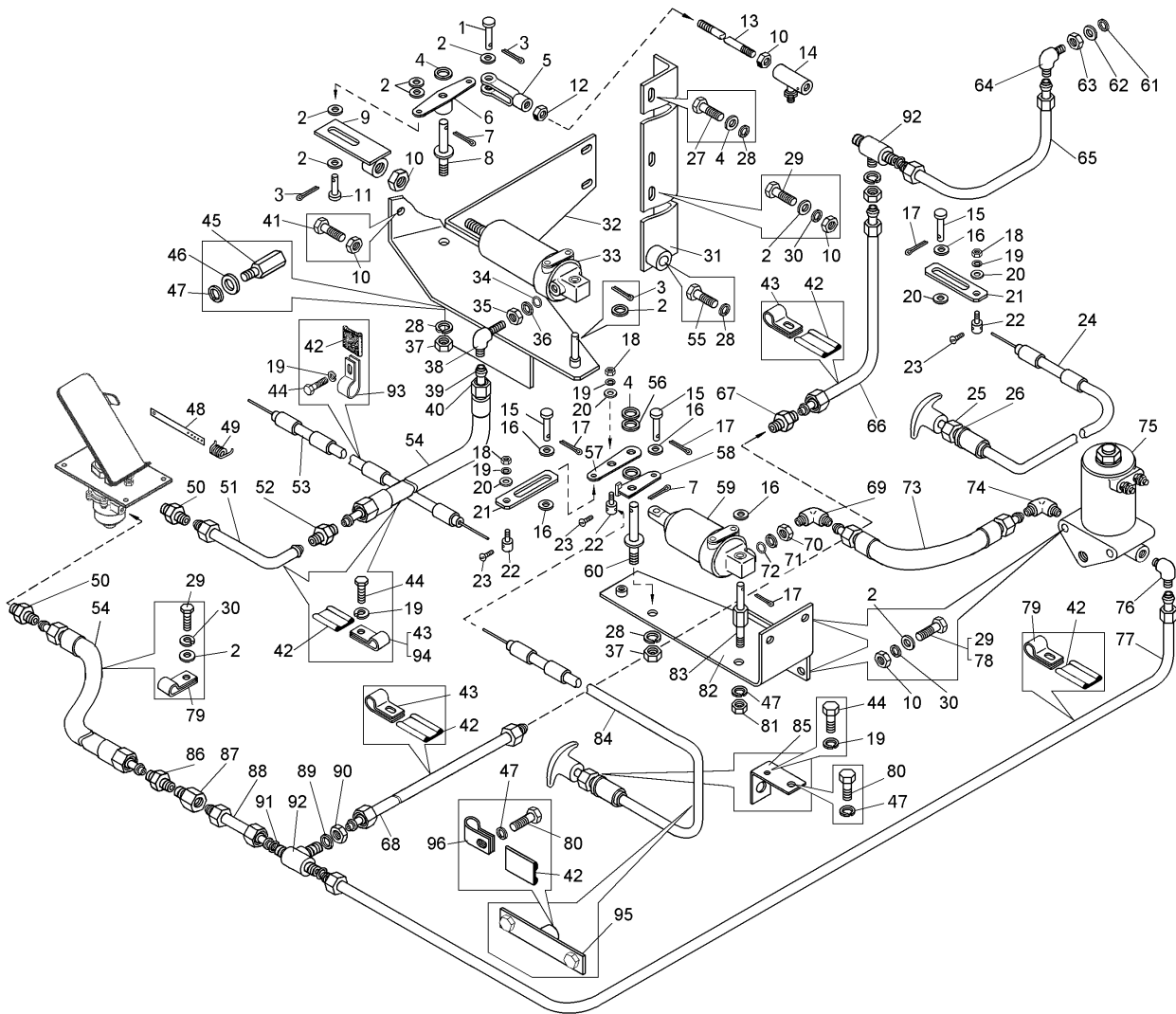


Рисунок 2.2.4 – Привод управления подачей топлива (75406-1100015-10)
Figure 2.2.4 – Drive of fuel supply control

Т а б л и ц а 2.2.4 – Перечень сборочных единиц и деталей
Table 2.2.4 – List of assembly units and parts

Номер позиции Pos. No	Обозначение Designation	Код ОКП OKP code	Наименование сборочных единиц, деталей Assembly units, parts		Кол-во на изделие БелАЗ Q-ty per BELAZ	
					7540A	7540B
1	260035	45 9862 1036	Палец 8x28	Finger 8x28	1	1
2	252005	45 9811 1206	Шайба А8	Washer A8	11	11
3	258039	45 9871 1050	Шплинт 3.2x20	Split-pin 3.2x20	4	4
4	252007	45 9811 1208	Шайба А12	Washer A12	5	5
5	525-1108029-10	45 3611 0013	Вилка	Fork	1	1
6	7545-1108071	45 3637 4445	Рычаг	Lever	1	1
7	258053	45 9871 1067	Шплинт 4x25	Split-pin 4x25	2	2
8	7545-1108044	45 3637 4443	Ось	Axle	1	1
9	75481-1108650	45 3614 7048	Кронштейн	Bracket	1	1
10	250510	45 9553 1055	Гайка М8	Nut M8	11	11
11	260033	45 9862 1034	Палец 8x22	Finger 8x22	1	1
12	250511	45 9553 1056	Гайка М8	Nut M8	1	1

Продолжение таблицы 2.2.4
Continuation of Table 2.2.4

Номер позиции Pos. No	Обозначение Designation	Код ОКП OKP code	Наименование сборочных единиц, деталей Assembly units, parts		Кол-во на изделие БелАЗ Q-ty per BELAZ	
					7540А	7540В
13	7519-1108130-10	45 3633 2627	Тяга	Link	1	1
14	500-1108138	45 3416 0251	Наконечник тяги	End-tip	1	1
15	7521-6601132	45 3627 1185	Палец	Finger	3	3
16	252004	45 9811 1205	Шайба 6	Washer 6	7	7
17	258012	45 9871 1016	Шплинт 2x12	Split-pin 2x12	3	3
18	250508	45 9553 1054	Гайка М6	Nut M6	3	3
19	252134	45 9816 6045	Шайба 6Т	Washer 6Т	7	7
20	252037	45 9811 1255	Шайба 6	Washer 6	6	6
21	75481-1108276	45 3614 5864	Пластина	Plate	2	2
22	74211-1108298	45 3632 3934	Держатель	Holder	3	3
23	220077	45 9432 1079	Винт М5x10	Screw M5x10	3	3
24	7548А-1108220	45 3614 8154	Тяга останова	Link of the engine shutdown	1	1
25	75481-1108113	45 3614 7043	Втулка	Bushing	1	1
26	252020	45 9811 1213	Шайба А22	Washer А22	1	1
27	201540	45 9346 1598	Болт М12x30	Bolt M12x30	1	1
28	252137	45 9816 6068	Шайба 12	Washer 12	4	4
29	201457	45 9346 1523	Болт М8x22	Bolt M8x22	11	11
30	252135	45 9816 6046	Шайба 8Т	Washer 8Т	13	13
31	7548А-1108150	45 3614 7535	Кронштейн	Bracket	1	1
32	7548А-1108170	45 3614 7534	Кронштейн	Bracket	1	1
33	100-3570210	45 9135 0636	Цилиндр пневматический	Pneumatic cylinder	1	1
34	010-014-25-2-3	25 3111 4057	Кольцо	Ring	1	1
35	342255	45 9957 4010	Гайка М12x1.5	Nut M12x1.5	1	1
36	74211-1108216	45 3632 3928	Крышка	Cover	1	1
37	250514	45 9553 1059	Гайка М12	Nut M12	2	2
38	344441	45 9981 6471	Угольник	Knee-piece	1	1
39	379277	45 9981 8425	Муфта конусная	Taper coupling	6	6
40	401120	45 9984 8200	Гайка накидная М12x1.25	Captive nut M12x1.25	6	6
41	201460	45 9346 1526	Болт М8x30	Bolt M8x30	2	2
42	548А-1104696-01	45 3614 2269	Прокладка	Gasket	8	8
43	315406	45 3414 3493	Кляммер	Cleat	4	4
44	201418	45 9346 1504	Болт М6x16	Bolt M6x16	5	5
45	7548А-1108326	45 3614 7538	Стяжка	Strap	1	1
46	252006	45 9811 1207	Шайба А10	Washer А10	1	1
47	252136	45 9816 6067	Шайба 10 ОТ	Washer 10 ОТ	4	4
48	75483-1108277	45 3613 8594	Пластина	Plate	1	1
49	540-1115043	45 3613 0319	Пружина оттяжная троса аварийного останова	Spring of emergency shutdown rope	1	1
50	344773	45 9981 6803	Штуцер ввертной	Connection pipe	2	2
51	75481-1108480	45 3614 7071	Трубопровод	Pipeline	1	1
52	344750	45 9981 6746	Ниппель	Nipple	1	1
53	74211-1108210	45 3614 4788	Трос останова двигателя	Cable of the engine shutdown	1	1
54	74211-1108391	45 3632 4182	Шланг соединительный	Connective hose	2	2
55	201549	45 9346 1605	Болт М12x55	Bolt M12x55	1	1
56	252045	45 9811 1258	Шайба 12	Washer 12	1	1
57	75404-1108272	45 3616 6282	Рычаг	Lever	1	1
58	75404-1108260	45 3616 6281	Рычаг	Lever	1	1
59	100-3570110	45 9135 6383	Цилиндр пневматический	Pneumatic cylinder	1	1
60	75481-1108044	45 3614 4961	Ось	Axle	1	1
61	014-018-25-2-3	25 3111 4062	Кольцо	Ring	1	1
62	375960	45 9958 6179	Шайба	Washer	1	1
63	250561	45 9553 1064	Гайка М16-6Н	Nut M16-6H	1	1

7540А-3902090 КДС

Продолжение таблицы 2.2.4
Continuation of Table 2.2.4

Номер позиции Pos. No	Обозначение Designation	Код ОКП OKP code	Наименование сборочных единиц, деталей Assembly units, parts		Кол-во на изделие БелАЗ Q-ty per BELAZ	
					7540А	7540В
64	344146	45 9981 1473	Угольник	Knee-piece	1	1
65	75406-1108480	45 3617 8012	Трубопровод	Knee-piece	1	1
66	75406-1108510	45 3617 8018	Трубопровод	Pipeline	1	1
67	344770	45 9981 6795	Ниппель	Nipple	1	1
68	75404-1108504	45 3616 7503	Трубопровод	Pipeline	1	1
69	402717	45 9984 8445	Угольник	Knee-piece	1	1
70	250513	45 9951 4002	Гайка М10	Nut M10	1	1
71	549-1108498	45 3619 7552	Шайба специальная	Special washer	2	2
72	008-012-25-2-3	25 3111 4055	Кольцо	Ring	1	1
73	74211-1108390	45 3632 4026	Шланг соединительный	Connective hose	1	1
74	344503	45 9981 6408	Угольник	Knee-piece	1	1
75	КЭМ-18	45 7518 0026	Клапан электромагнитный	Electromagnetic valve	1	1
76	344529	45 9981 6474	Угольник	Knee-piece	1	1
77	75406-1108500	45 3616 7962	Трубопровод	Pipeline	1	1
78	201469	45 9346 1533	Болт М8х55	Bolt M8x55	2	2
79	344611	45 3611 0716	Кляммер	Cleat	2	2
80	201495	45 9346 1557	Болт М10х20	Bolt M10x20	2	2
81	250512	45 9553 1057	Гайка М10	Nut M10	1	1
82	75406-1108200	45 3616 5301	Кронштейн	Bracket	1	1
83	7420-1108548	45 3629 0847	Ось	Axle	1	1
84	75406-1108220	45 1156 3725	Тяга останова	Link of the engine shutdown	1	1
85	75406-1108082	45 3616 6769	Кронштейн	Bracket	1	1
86	344771	45 9981 6798	Ниппель	Nipple	1	1
87	7519-2130308	45 3633 0953	Наконечник	End-tip	1	1
88	75406-1108504	45 3616 7963	Трубопровод	Pipeline	1	1
89	252019	45 9812 1212	Шайба А20	Washer A20	2	2
90	250640	45 9553 1268	Гайка М20х1.5-6Н	Nut M20x1.5-6H	2	2
91	008-011-19-2-3	25 3111 6646	Кольцо	Ring	10	10
92	344544	45 9981 6513	Тройник	Tee	2	2
93	315412	45 3625 1966	Кляммер	Cleat	4	4
94	315407	45 3414 3495	Кляммер	Cleat	2	2
95	75406-1108160	45 3616 6770	Кронштейн	Bracket	1	1
96	344612	45 3611 0717	Кляммер	Cleat	1	1

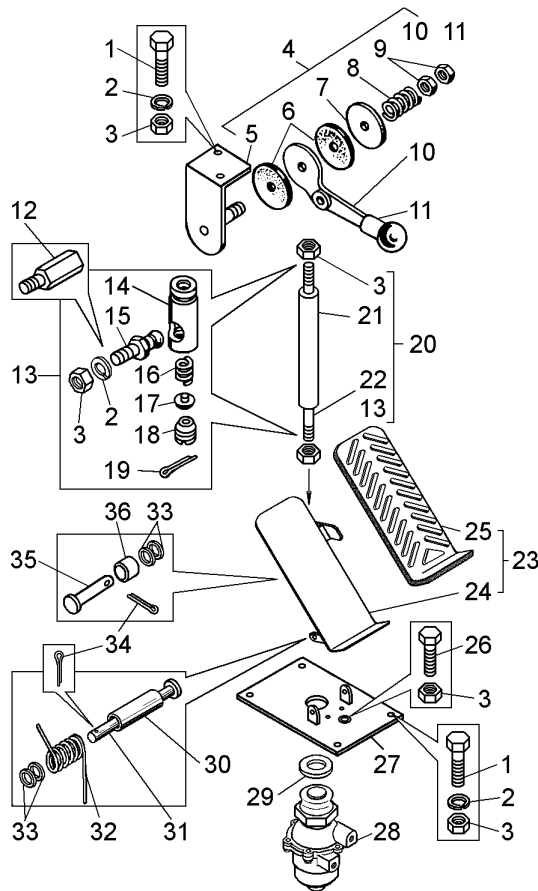


Рисунок 2.2.5 – Педаль привода подачи топлива и ее установка (75406-1100015-10)
Figure 2.1.5 – Pedal of fuel supply drive and its mounting

Т а б л и ц а 2.2.5 – Перечень сборочных единиц и деталей
T a b l e 2.2.5 – List of assembly units and parts

Номер позиции Pos. No	Обозначение Designation	Код ОКП OKP code	Наименование сборочных единиц, деталей Assembly units, parts		Кол-во на изделие БелАЗ Q-ty per BELAZ	
					7540A	7540B
1	201457	45 9346 1522	Болт М8х22	Bolt M8x22	10	10
2	252135	45 9816 6046	Шайба 8Т	Washer 8T	12	12
3	250510	45 9553 1055	Гайка М8-6Н	Nut M8-6H	12	12
4	549Б-1108280	45 3619 0786	Рукоятка ручной подачи топлива в сборе	Handle of manual fuel supply	1	1
5	540-1108286	45 3613 0261	Кронштейн	Bracket	1	1
6	540-1108279	25 7922 4362	Шайба	Washer	2	2
7	540-1108284	45 3613 0260	Шайба	Washer	2	2
8	501-3507084	45 3414 1200	Пружина	Spring	1	1
9	374542	45 9958 4075	Гайка М12-6Н	Nut M12-6H	2	2
10	549Б-1108290	45 3619 0787	Рукоятка	Handle	1	1
11	540-8101050	11 0000 0385	Шарик	Ball	1	1
12	75125-1108258	45 3641 1548	Стяжка	Strap	1	1
13	500-1108138	45 3416 0251	Наконечник в сборе	End-tip	2	2
14	500-1108140	45 3921 0027	Наконечник	End-tip	2	2
15	500-1108148-A	45 3921 0032	Палец шаровой	Finger	2	2
16	500-1108146	45 3921 0031	Пружина наконечника	End-tip spring	2	2
17	500-1108142	45 3921 0028	Сухарь	Block	2	2

7540А-3902090 КДС

Продолжение таблицы 2.2.5
Continuation of Table 2.2.5

Номер позиции Pos. No	Обозначение Designation	Код ОКП OKP code	Наименование сборочных единиц, деталей Assembly units, parts		Кол-во на изделие БелАЗ Q-ty per BELAZ	
					7540А	7540В
18	500-1108144	45 3921 0030	Пробка	Plug	2	2
19	258003	45 9871 0004	Шплинт разводной	Split-pin	2	2
20	75481-1108450	45 3614 4794	Механизм толкающий в сборе	Pushing gear	1	1
21	75481-1108452	45 3614 4795	Труба толкателя	Pipe of pusher	1	1
22	75481-1108472	45 3614 4798	Тяга толкателя	Link of pusher	1	1
23	7548А-1108010	45 3614 8537	Педаля с накладкой в сборе	Pedal with lining	1	1
24	7548А-1108011	45 3614 8538	Педаля	Pedal	1	1
25	549-1108016	45 3619 0118	Накладка педали	Pedal lining	1	1
26	201460	45 9346 1526	Болт М8х30	Bolt M8x30	1	1
27	7547-1108160-10	45 3611 7164	Кронштейн	Bracket	1	1
28	7545-1108900	45 3637 7217	Клапан пневматический в сборе	Pneumatic valve	1	1
29	540-1308103	45 3613 0623	Шайба	Washer	1	1
30	7548А-1108308	45 3614 8543	Втулка	Bushing	1	1
31	260050	45 9862 1051	Палец 8х80	Finger 8x80	1	1
32	7512-3514478	45 3641 6054	Пружина	Spring	1	1
33	252005	45 9811 1206	Шайба 8	Washer 8	12	12
34	258039	45 9871 1050	Шплинт 3.2х20	Split-pin 3.2x20	5	5
35	260039	45 9862 1040	Палец 8х38	Finger 8x38	1	1
36	7548А-1108057	45 3614 8554	Втулка	Bushing	1	1

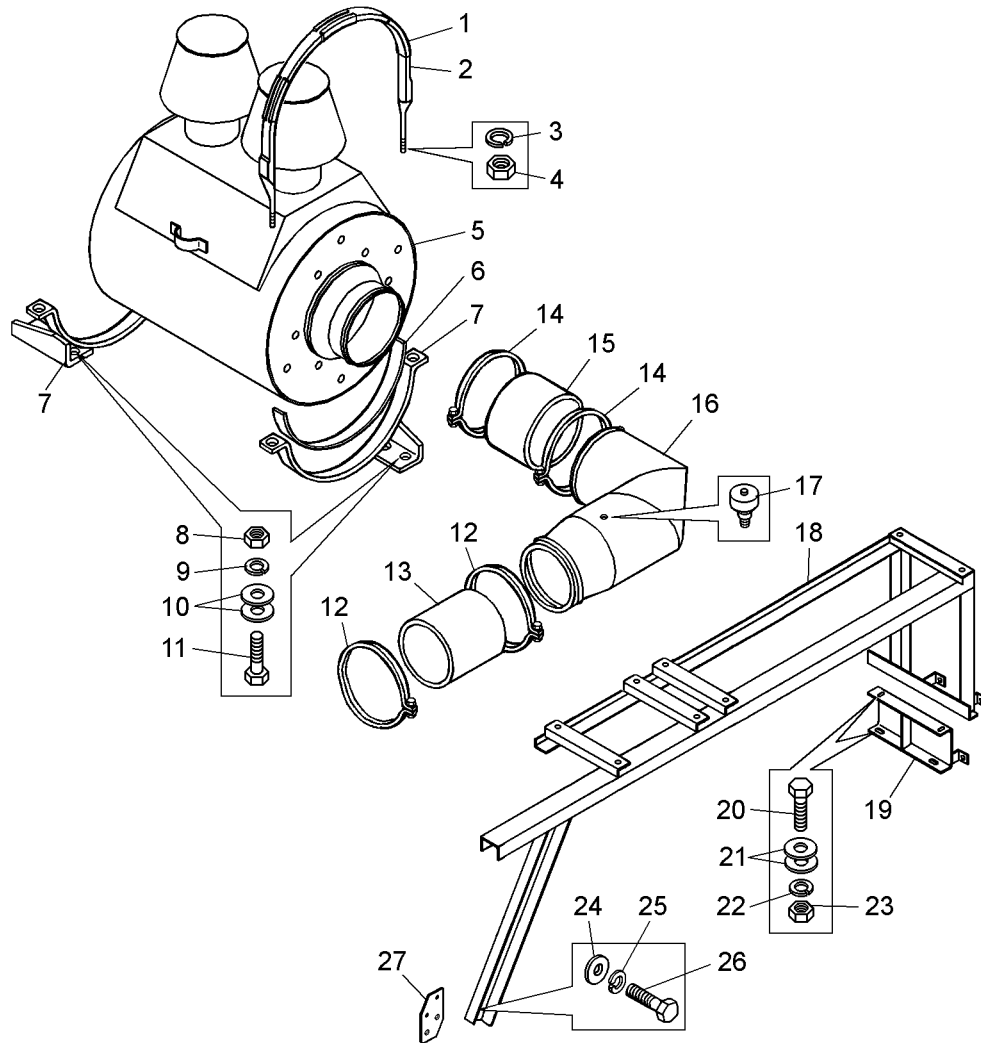


Рисунок 2.2.6 – Установка воздушного фильтра двигателя на самосвале БелАЗ-7540С (7540С-1100005)
Figure 2.2.6 – Mounting of air filter on the dump truck BELAZ-7540C

Т а б л и ц а 2.2.6 – Перечень сборочных единиц и деталей
T a b l e 2.2.6 – List of assembly units and parts

Номер позиции Pos. No	Обозначение Designation	Код ОКП OKP code	Наименование сборочных единиц, деталей Assembly units, parts		Количество Q-ty
					7540C
1	540A-1018118	45 3616 3678	Прокладка	Gasket	6
2	7548D-1109590	45 3614 7815	Хомут	Clamp	2
3	252156	45 9816 6007	Шайба 10Л	Washer 10Л	4
4	250512	45 9553 1057	Гайка М10	Nut M10	4
5	7547-1109010-10	45 3611 4064	Фильтр воздушный	Air filter	1
6	7548D-1109131	45 3614 7799	Прокладка	Gasket	2
7	7548D-1109120	45 3614 7816	Кронштейн	Bracket	2
8	250510	45 9553 1055	Гайка М8	Nut M8	4
9	252135	45 9816 6046	Шайба 8Т	Washer 8Т	4
10	342515	45 9957 6002	Шайба 8	Washer 8	8
11	201460	45 9346 1526	Болт М8х30	Bolt M8x30	4
12	549A-1303350-01	45 3619 0049	Хомут	Clamp	2

7540А-3902090 КДС

Продолжение таблицы 2.2.6
Continuation of Table 2.2.6

Номер позиции Pos. No	Обозначение Designation	Код ОКП OKP code	Наименование сборочных единиц, деталей Assembly units, parts		Количество Q-ty
					7540С
13	540-1115054	45 3613 0321	Шланг	Hose	1
14	7549-1109580	45 3638 1931	Хомут	Clamp	2
15	75125-1109248	45 3641 2244	Шланг	Hose	1
16	7540С-1109224	45 3616 9629	Трубопровод	Pipeline	1
17	ДСФ-65	45 7310 0014	Датчик сигнализации засоренности воздушных фильтров	Sensor of air filters clogging	1
18	75406-1109320	45 3616 5325	Кронштейн	Bracket	1
19	75474-1109120	45 3611 2754	Кронштейн	Bracket	1
20	201540	45 9346 1598	Болт М12х30	Bolt M12x30	3
21	252007	45 9811 1208	Шайба 12	Washer 12	5
22	252137	45 9816 6068	Шайба 12 ОТ	Washer 12 OT	3
23	250514	45 9553 1059	Гайка М12	Nut M12	3
24	252046	45 9811 1259	Шайба 14	Washer 14	4
25	252138	45 9816 6069	Шайба 14 ОТ	Washer 14 OT	4
26	201587	45 9346 1641	Болт М14х35	Bolt M14x35	4
27	75474-1109178	45 3611 2750	Пластина	Plate	1

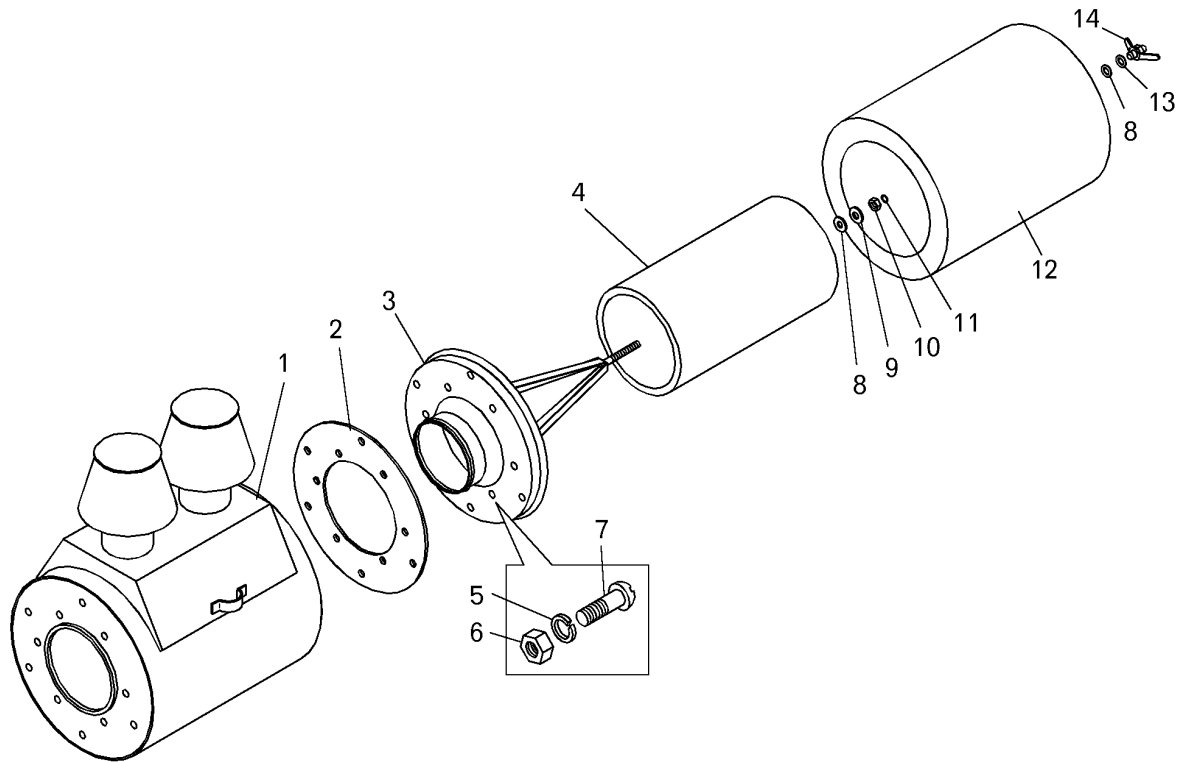


Рисунок 2.2.7 – Фильтр воздушный на самосвале БелАЗ-7540С (7547-1109010-10)
Figure 2.2.7 – Air filter on the dump truck BELAZ-7540С

Т а б л и ц а 2.2.7 – Перечень сборочных единиц и деталей
T a b l e 2.2.7 – List of assembly units and parts

Номер позиции Pos. No	Обозначение Designation	Код ОКП ОКР code	Наименование сборочных единиц, деталей Assembly units, parts		Количество Q-ty
					7540С
1	7547-1109050	45 3611 2408	Корпус воздушного фильтра	Body	1
2	75125-1109297	45 3641 3641	Прокладка	Gasket	1
3	7548D-1109420	45 3614 7807	Держатель фильтрующего элемента	Filtering element holder	1
4	ЭФВ-СФ-01-03-01*		Элемент фильтрующий	Filtering element	1
4	AF 880*		Элемент фильтрующий	Filtering element	1
5	342515	45 9957 6002	Шайба 8	Washer 8	12
6	250510	45 9553 1055	Гайка М8	Nut M8	12
7	224682	45 9462 1137	Винт М8х16	Screw M8x16	12
8	75125-1109916	45 3641 3637	Прокладка	Gasket	2
9	252017	45 9811 1210	Шайба 16	Washer 16	1
10	250560	45 9553 1063	Гайка М16	Nut M16	1
11	7519-3841049	45 9836 0816	Кольцо В 20	Ring В 20	1
12	ЭФВ-СФ-01-03*		Элемент фильтрующий	Filtering element	1
12	AF 899M*		Элемент фильтрующий	Filtering element	1
13	342582	45 9957 6131	Шайба 20	Washer 20	1
14	7516-1109670	45 3644 3705	Держатель	Holder	1

* -- взаимозаменяемые детали (interchangeable parts)

7540А-3902090 КДС

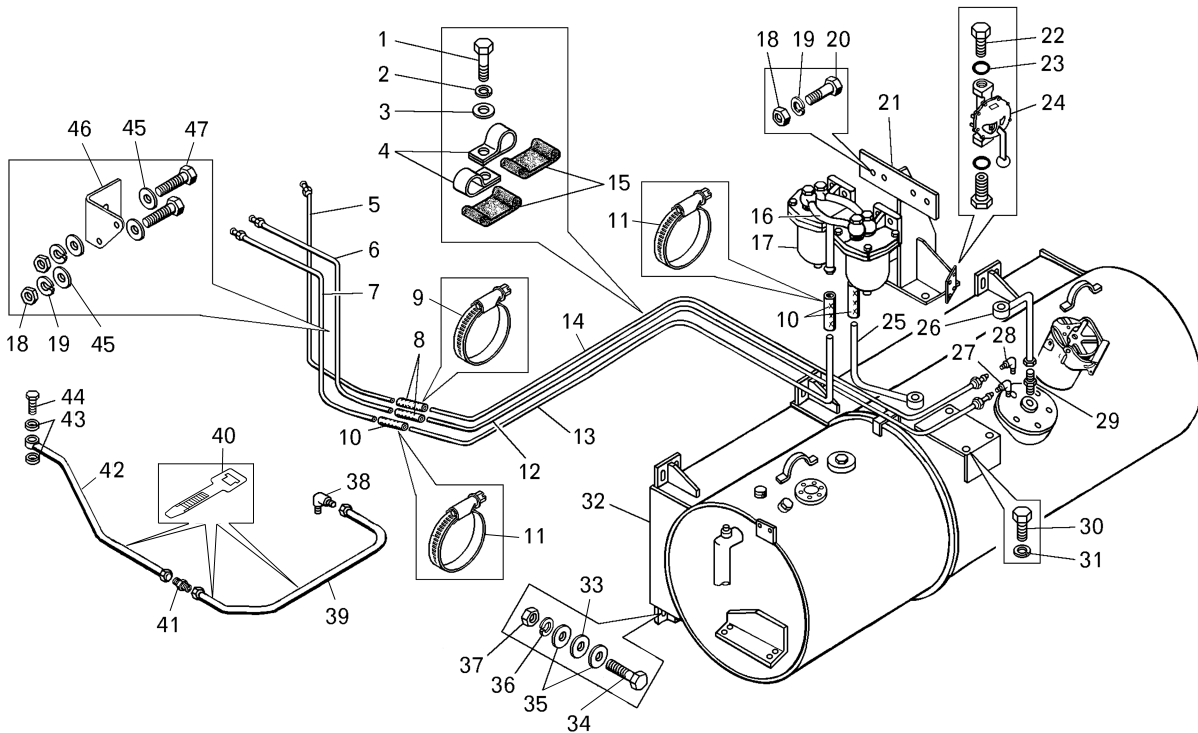


Рисунок 2.2.8 – Топливные трубопроводы (7540С-110006-10)
Figure 2.2.8 – Fuel pipelines

Т а б л и ц а 2.2.8 – Перечень сборочных единиц и деталей
T a b l e 2.2.8 – List of assembly units and parts

Номер позиции Pos. No	Обозначение Designation	Код ОКП OKP code	Наименование сборочных единиц, деталей Assembly units, parts		Количество Q-ty
					7540C
1	201420	45 9346 1506	Болт М6х20	Bolt M6x20	8
2	252134	45 9816 6045	Шайба 6Т	Washer 6T	8
3	252004	45 9811 1205	Шайба 6	Washer 6	8
4	379169	45 3414 3607	Кляммер	Cleat	8
5	7540C-1104500	45 3616 9691	Трубка слива	Drain pipe	1
6	7540C-1104516	45 3616 9939	Трубка	Pipe	1
7	7540C-1104550	45 3616 9696	Топливопровод	Fuel pipeline	1
8	540-1303067	45 3613 0521	Шланг соединительный	Connective hose	2
9	NORMA TORRO S12-22/971	45 3912 0120	Хомут	Clamp	4
10	540B-1018346	45 3613 0110	Шланг соединительный	Connective hose	3
11	NORMA TORRO S16-27/1271	45 3912 0120	Хомут	Clamp	6
12	7540C-1104630	45 3616 9940	Топливопровод	Fuel pipeline	1
13	7540C-1104642	45 3616 9941	Трубка	Pipe	1
14	7540C-1104420	45 3616 9937	Топливопровод	Fuel pipeline	1
15	540A-1104519-01	45 3616 0970	Прокладка	Gasket	8
16	7548-1104580-01	45 3613 6576	Топливопровод	Fuel pipeline	2
17	840.1105010	45 6632 0497	Фильтр-отстойник топлива	Fuel gravitation filter	2
18	250514	45 9553 1059	Гайка М12	Nut M12	6
19	252137	45 9816 6068	Шайба 12 ОТ	Washer 12 OT	6
20	201543	45 9346 1601	Болт М12х38	Bolt M12x38	4
21	7548-1113052-11	45 3613 7224	Кронштейн	Bracket	1

Продолжение таблицы 2.2.8
Continuation of Table 2.2.8

Номер позиции Pos. No	Обозначение Designation	Код ОКП OKP code	Наименование сборочных единиц, деталей Assembly units, parts		Количество Q-ty
					7540C
22	540-2917139	45 3613 1417	Болт зажимной	Fastening bolt	2
23	025-030-30-2-2	25 3111 3105	Кольцо	Ring	4
24	75481-1133010	45 3614 7094	Насос ручной	Manual pump	1
25	7548-1104550	45 3613 5473	Топливопровод	Fuel pipeline	1
26	75404-1104420	45 3616 6564	Топливопровод от бака к насосу	Fuel pipeline from tank to pump	1
27	344525	45 9981 6464	Угольник	Knee-piece	1
28	344503	45 9981 6408	Угольник	Knee-piece	1
29	344767	45 9981 6788	Ниппель	Nipple	1
30	201493	45 9346 1555	Болт М10х16	Bolt M10x16	3
31	252136	45 9816 6067	Шайба 10 ОТ	Washer 10 OT	3
32	7540N-1101010	45 3616 8917	Бак топливный	Fuel tank	1
33	376128	45 9958 6223	Шайба 19	Washer 19	24
34	202172	45 9951 1448	Болт М18х55	Bolt M18x55	10
35	252018	45 9811 1211	Шайба 18	Washer 18	20
36	252140	45 9816 6071	Шайба 18 ОТ	Washer 18 OT	10
37	250562	45 9951 4069	Гайка М18	Nut M18	10
38	344529	45 9981 6474	Угольник	Knee-piece	1
39	7540C-1104121	45 3616 9690	Трубка подвода топлива	Pipe of fuel supply	1
40	75131-3408235	45 3644 5167	Хомут	Clamp	5
41	344770	45 9981 6795	Ниппель	Nipple	1
42	754831-1104120	45 3611 4274	Трубка подвода топлива	Pipe of fuel supply	1
43	540-2917144	45 3613 1418	Прокладка	Gasket	2
44	540A-1018132	45 3616 0040	Болт М12х25	Bolt M12x25	1
45	252007	45 9811 1208	Шайба 12	Washer 12	4
46	7540C-1104690	45 3616 9844	Кронштейн	Bracket	1
47	201540	45 9346 1598	Болт М12х30	Bolt M12x30	2

7540А-3902090 КДС

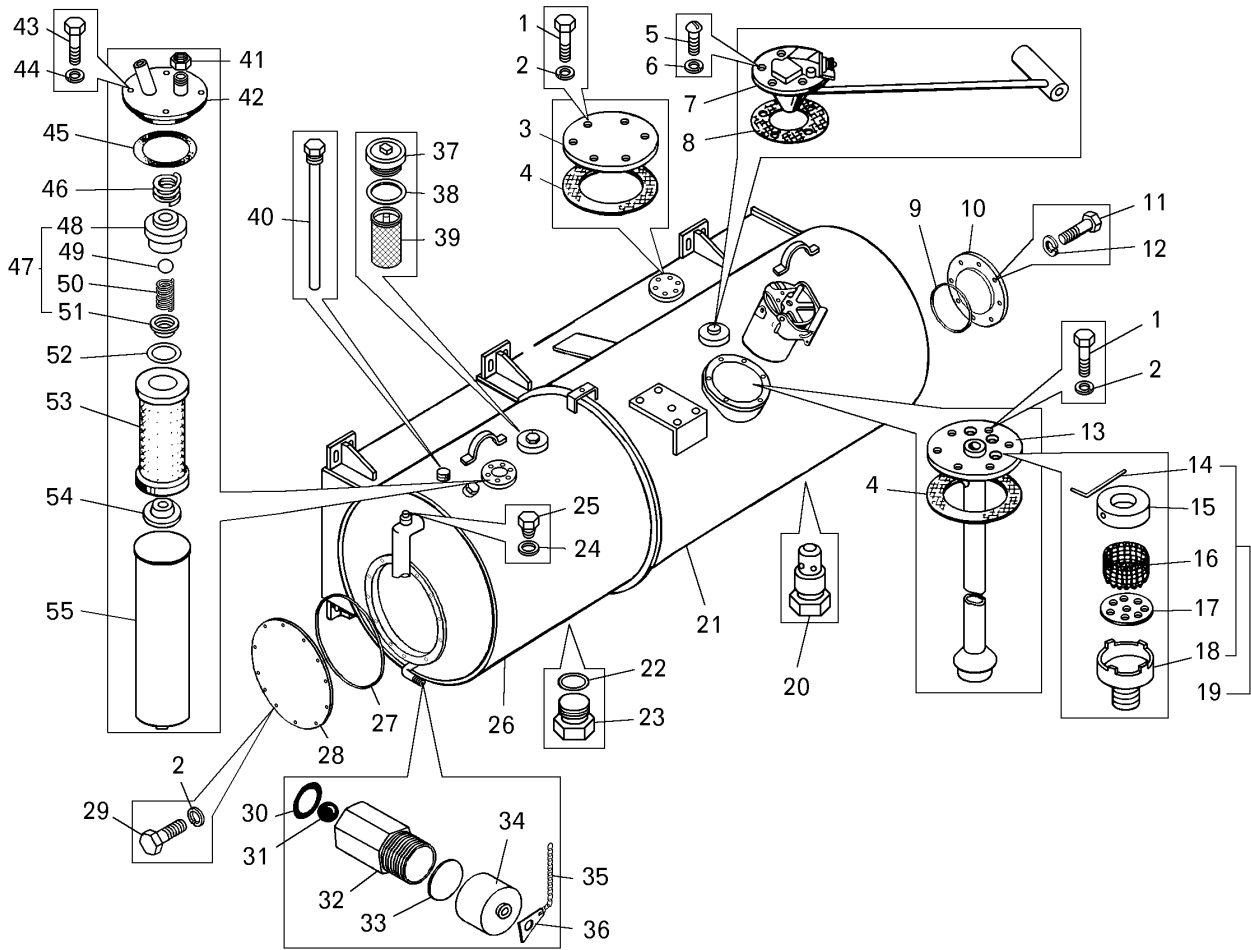


Рисунок 2.2.9 – Бак топливный и масляный на самосвале БелАЗ-7540С (7540-1101010)
Figure 2.2.9 – Fuel and oil tanks on the dump truck BelAZ-7540C

Т а б л и ц а 2.2.9 – Перечень сборочных единиц и деталей
T a b l e 2.2.9 – List of assembly units and parts

Номер позиции Pos. No	Обозначение Designation	Код ОКП OKP code	Наименование сборочных единиц, деталей Assembly units, parts		Количество Q-ty
					7540C
1	201457	45 9346 1523	Болт М8х22	Bolt	12
2	252135	45 9816 6046	Шайба 8Т	Washer	24
3	7421-1104486	45 3632 2505	Фланец технологический	Technological flange	1
4	344975	00 3449 7500	Кольцо У-125х120-2	Ring	2
5	220077	45 9432 1079	Винт М5х10	Screw	5
6	252133	45 9816 6044	Шайба 5Т	Washer	5
7	56.3827010	45 7311 1284	Датчик указателя уровня топлива	Fuel level gauge	1
8	200-3806026	45 3414 1511	Прокладка датчика	Gasket	1
9	200-210-58-2-2	25 3111 3389	Кольцо	Ring	1
10	7512-1101147	45 3641 0492	Крышка	Cover	1
11	201495	45 9346 1557	Болт М10х20	Bolt М10х20	8
12	252136	45 9816 6067	Шайба 10 ОТ	Washer 10 OT	8
13	75483-1104470	45 3613 8751	Труба всасывающая	Suction pipe	1
14	540А-3519198	45 3616 3426	Фиксатор	Retainer	1
15	540А-3519202	45 3616 3427	Крышка	Cover	1
16	Д65-1002294	47 5341 5717	Элемент фильтрующий	Filtering element	1
17	540А-3519208	45 3616 3428	Шайба 8Т	Washer 8Т	1

Продолжение таблицы 2.2.9
Continuation of Table 2.2.9

Номер позиции Pos. No	Обозначение Designation	Код ОКП OKP code	Наименование сборочных единиц, деталей Assembly units, parts		Количество Q-ty
					7540С
18	540A-3519192	45 3616 3421	Корпус	Housing	1
19	540A-3519190-01	45 3616 5223	Сапун	Breather	1
20	549A-1101264	45 3619 0005	Пробка сливного крана	Drain cock plug	1
21	75404-1101012	45 3616 6571	Корпус топливного бака с масляным баком	Body of fuel tank with oil tank	1
22	040-045-30-2-2	25 3111 3115	Кольцо	Ring	1
23	75131-8608900	45 3644 3353	Пробка магнитная М42х2	Magnet plug	1
24	540-2917144	45 3613 1418	Прокладка уплотнительная	Sealing gasket	1
25	344361	45 9981 6002	Пробка М12х1,25	Plug M12x1,25	1
26	7540-8608014-10	45 3616 4593	Корпус масляного бака	Body of oil tank	1
27	385-400-85-2-2	25 3111 3482	Кольцо	Ring	1
28	7530-1101018	45 3624 1303	Крышка	Cover	1
29	201456	45 9346 1522	Болт М8х20	Bolt M8x20	12
30	030-035-30-2-2	25 3111 3108	Кольцо	Ring	1
31	22,225-60±150	46 9196 0561	Шарик	Ball	1
32	7513-8608400	45 3641 4472	Ниппель	Nipple	1
33	7513-8608418	45 3641 4473	Прокладка	Gasket	1
34	7513-8608422	45 3641 4475	Крышка	Cover	1
35	75213-8608750	45 3627 5953	Цепочка	Chain	1
36	75213-8608259	45 3627 5952	Пластина	Plate	1
37	540-1304118	45 3613 0549	Пробка М76х3	Plug M76x3	1
38	540-1304090-01	45 3613 0548	Прокладка	Gasket	1
39	527-8608157	45 3611 0327	Корпус фильтра с сеткой	Body of filter with grid	1
40	7540-8608214	45 3616 5226	Указатель уровня масла	Oil level indicator	1
41	344790	45 9957 4121	Гайка М27х1,5	Nut M27x1,5	1
42	7540-8608125-30	45 3616 8671	Крышка фильтра	Cover of filter	1
43	201538	45 9346 1596	Болт М12х25	Bolt M12x25	4
44	252137	45 9816 6068	Шайба 12 ОТ	Washer 12 OT	4
45	120-130-58-2-2	25 3111 3372	Кольцо	Ring	1
46	540-8608252	45 3613 3365	Пружина	Spring	1
47	75473-8608440	45 3611 6555	Клапан	Valve	1
48	540A-8608442	45 3616 4585	Корпус	Body	1
49	17,463-60±50	46 9116 9461	Шарик	Ball	1
50	540-8608252	45 3613 3365	Пружина	Spring	1
51	540-8608276	45 3613 3370	Кольцо	Ring	1
52	056-062-36-2-2	25 3111 3169	Кольцо	Ring	1
53	631ВМ-1-СМ*	45 3921 7194	Элемент фильтрующий "Регоммас"	Filtering element	1
53	ЭФМ-ЕЭ-23С*	45 3921 7195	Элемент фильтрующий	Filtering element	1
53	05.8500.12.200.10 В.Р.8*	45 3921 7192	Фильтроэлемент	Filtering element	1
53	НС8500FKS8Н*	45 3921 7499	Фильтроэлемент	Filtering element	1
54	549-8608647	45 3619 6840	Уплотнитель	Sealant	1
55	75481-8608137	45 3614 9113	Корпус фильтра	Body	1

* -- взаимозаменяемые детали (interchangeable parts)

7540А-3902090 КДС

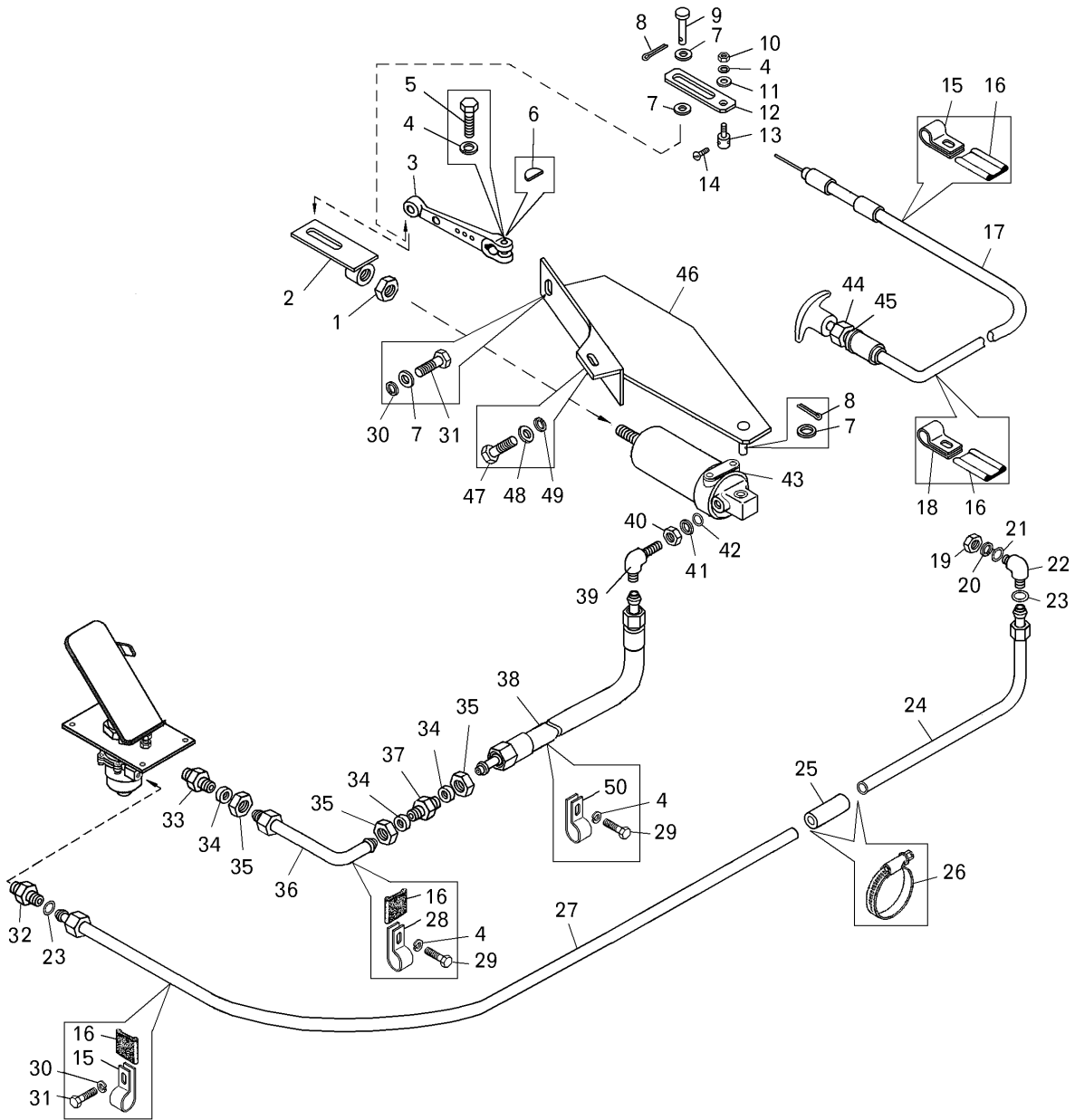


Рисунок 2.2.10 – Привод управления подачи топлива на самосвале БелАЗ-7540С (7540С-1100015)
Figure 2.2.10 – Control drive of fuel supply of dump truck BELAZ-7540C

Т а б л и ц а 2.2.10 – Перечень сборочных единиц и деталей
T a b l e 2.2.10 – List of assembly units and parts

Номер позиции Pos. No	Обозначение Designation	Код ОКП OKP code	Наименование сборочных единиц, деталей Assembly units, parts		Количество Q-ty
					7540C
1	250510	45 9553 1055	Гайка М8	Nut M8	5
2	75481-1108650	45 3614 7048	Кронштейн	Bracket	1
3	540-1108370	45 3613 0271	Рычаг	Lever	1
4	252134	45 9816 6045	Шайба 6Т	Washer 6T	6
5	201422	45 9346 1508	Болт М6х25	Bolt M6x25	1
6	314003	45 9954 7118	Шпонка 3х5	Key 3x5	1
7	252005	45 9811 1206	Шайба 8	Washer 8	8

Продолжение таблицы 2.2.10
Continuation of Table 2.2.10

Номер позиции Pos. No	Обозначение Designation	Код ОКП OKP code	Наименование сборочных единиц, деталей Assembly units, parts		Количество Q-ty
					7540С
8	258039	45 9871 1050	Шплинт 3.2x20	Split-pin 3.2x20	4
9	260035	45 9862 1036	Палец 8x28	Finger 8x28	1
10	250508	45 9553 1054	Гайка М6	Nut M6	1
11	252037	45 9811 1255	Шайба 6	Washer 6	1
12	7540С-1108276	45 3616 9950	Пластина	Plate	1
13	74211-1108298	45 3632 3934	Держатель	Holder	1
14	220077	45 9432 1079	Винт М5x10	Screw M5x10	1
15	315412	45 3625 1966	Кляммер	Cleat	2
16	548А-1104696-01	45 3614 2269	Прокладка	Gasket	5
17	74211-1108220	45 3632 3929	Тяга останова двигателя	Link of the engine shutdown	1
18	344612	45 3611 0717	Кляммер	Cleat	1
19	250561	45 9553 1064	Гайка М16	Nut M16	1
20	375960	45 9958 6179	Шайба 16	Washer 16	1
21	014-018-25-2-2	25 3111 3062	Кольцо	Ring	1
22	344146	45 9981 1473	Угольник	Knee-piece	1
23	008-011-19-2-2	25 3111 3016	Кольцо	Ring	2
24	7540С-1108504	45 3616 9951	Трубопровод	Pipeline	1
25	540-1303067	45 3613 0521	Шланг соединительный	Connective hose	1
26	NORMA TORRO S12-22/971	45 3912 0120	Хомут	Clamp	2
27	7540С-1108510	45 3616 9952	Трубопровод	Pipeline	1
28	315406	45 3414 3493	Кляммер	Cleat	1
29	201418	45 9346 1504	Болт М6x16	Bolt M6x16	2
30	252135	45 9816 6046	Шайба 8Т	Washer 8Т	7
31	201456	45 9346 1522	Болт М8x20	Bolt M8x20	7
32	314612	45 9981 3364	Ниппель	Nipple	1
33	344773	45 9981 6803	Штуцер	Connection pipe	1
34	379277	45 9981 8425	Муфта конусная	Taper coupling	4
35	401120	45 9984 8200	Гайка накидная М12x1.25	Captive nut M12x1.25	4
36	75481-1108480	45 3614 7071	Трубопровод	Pipeline	1
37	344750	45 9981 6746	Ниппель	Nipple	1
38	74211-1108391	45 3632 4182	Шланг соединительный	Connective hose	1
39	344441	45 9981 6471	Угольник	Knee-piece	1
40	342255	45 9957 4010	Гайка М12	Nut M12	1
41	74211-1108216	45 3632 3928	Крышка	Cover	1
42	010-014-25-2-2	25 3111 3057	Кольцо	Ring	1
43	100-3570210	45 9135 0636	Цилиндр пневматический	Pneumatic cylinder	1
44	75481-1108113	45 3614 7043	Втулка	Bushing	1
45	252020	45 9811 1213	Шайба 22	Washer 22	1
46	7540С-1108170	45 3616 9633	Кронштейн	Bracket	1
47	201493	45 9346 1555	Болт М10x16	Bolt M10x16	1
48	252006	45 9811 1207	Шайба 10	Washer 10	1
49	252136	45 9816 6067	Шайба 10 ОТ	Washer 10 OT	1
50	315407	45 3414 3495	Кляммер	Cleat	1

7540А-3902090 КДС

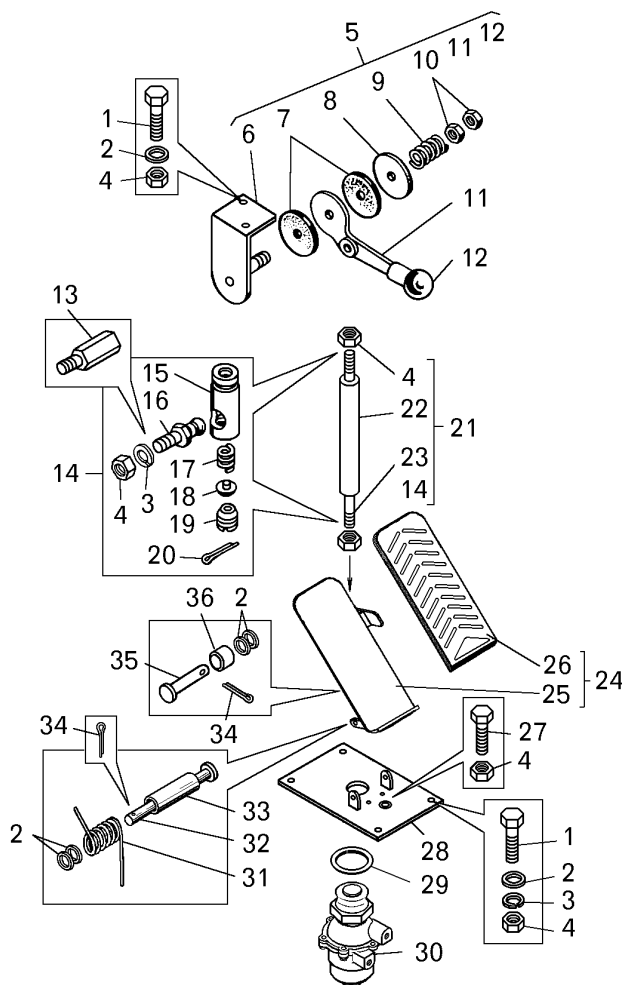


Рисунок 2.2.11 – Педаль с кронштейном на самосвале БелАЗ-7540С (7540С-1100015)
Figure 2.2.11 – Pedal drive of fuel supply

Т а б л и ц а 2.2.11 – Перечень сборочных единиц и деталей
T a b l e 2.2.11 – List of assembly units and parts

Номер позиции Pos. No	Обозначение Designation	Код ОКП ОКП code	Наименование сборочных единиц, деталей Assembly units, parts		Количество Q-ty
					7540C
1	201456	45 9346 1522	Болт М8х20	Bolt M8x20	10
2	252005	45 9811 1206	Шайба 8	Washer 8	12
3	252135	45 9816 6046	Шайба 8Т	Washer 8Т	12
4	250510	45 9553 1055	Гайка М8	Nut M8	12
5	549Б-1108280	45 3619 0786	Рукоятка ручной подачи топлива в сборе	Handle of manual fuel supply	1
6	540-1108286	45 3613 0261	Кронштейн	Bracket	1
7	540-1108279	45 3613 0257	Шайба	Washer	2
8	540-1108284	45 3613 0260	Шайба	Washer	1
9	501-3507084	45 3414 1200	Пружина	Spring	1
10	374542	45 9958 4075	Гайка	Nut	2
11	549Б-1108290	45 3619 0787	Рукоятка	Handle	1
12	540-8101050	11 0000 0385	Шарик	Ball	1
13	75125-1108258	45 3641 1548	Стяжка	Strap	1

Продолжение таблицы 2.2.11
Continuation of Table 2.2.11

Номер позиции Pos. No	Обозначение Designation	Код ОКП OKP code	Наименование сборочных единиц, деталей Assembly units, parts		Количество Q-ty
					7540С
14	500-1108138	45 3416 0251	Наконечник в сборе	End-tip	2
15	500-1108140	--	Наконечник	End-tip	2
16	500-1108148-01	--	Палец	Finger	2
17	500-1108146	--	Пружина	Spring	2
18	500-1108142	--	Сухарь	Block	2
19	500-1108144	--	Пробка	Plug	2
20	258003	45 9871 1067	Шплинт	Split-pin	2
21	75481-1108450	45 3614 4794	Механизм толкающий в сборе	Pushing gear	1
22	75481-1108452	45 3614 4795	Труба толкателя	Pipe of pusher	1
23	75481-1108472	45 3614 4798	Тяга толкателя	Link of pusher	1
24	74212-1108010	45 3632 4992	Педаля с накладкой в сборе	Pedal with lining	1
25	74212-1108011	45 3632 4994	Педаля	Pedal	1
26	7547-1108016	45 3611 6201	Накладка педали	Pedal lining	1
27	201460	45 9346 1526	Болт М8х30	Bolt M8x25	2
28	7547-1108160	45 3611 6642	Кронштейн	Bracket	1
29	540-1308103	45 3613 0623	Шайба	Washer	1
30	7545-1108900	45 3637 7217	Клапан пневматический в сборе	Pneumatic valve	1
31	7512-3514478	45 3641 6054	Пружина	Spring	1
32	260050	45 9862 1051	Палец 8x80	Finger 8x80	1
33	7548A-1108308	45 3614 8543	Втулка	Bushing	1
34	258039	45 9871 1050	Шплинт 3.2x20	Split-pin 3.2x20	1
35	260039	45 9862 1040	Палец 8x38	Finger 8x38	1
36	7548A-1108057	45 3614 8554	Втулка	Bushing	1

7540A-3902090 КДС

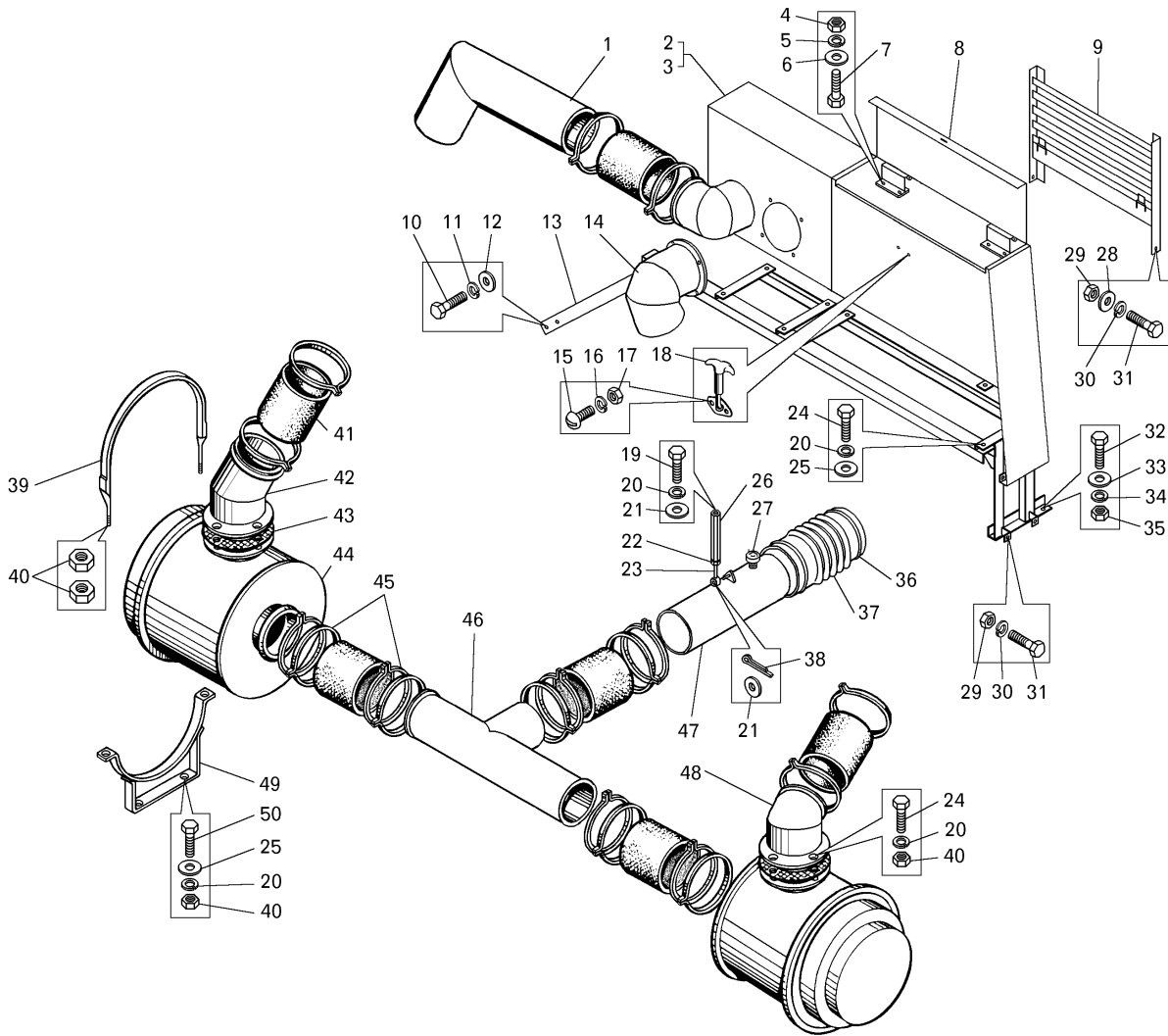


Рисунок 2.2.12 – Установка воздушных фильтров на самосвале БелАЗ-7540D (7540D-1100005)
Figure 2.2.12 – Mounting of air filters of dump truck BELAZ-7540D

Т а б л и ц а 2.2.12 – Перечень сборочных единиц и деталей
T a b l e 2.2.12 – List of assembly units and parts

Номер позиции Pos. No	Обозначение Designation	Код ОКП OKP code	Наименование сборочных единиц, деталей Assembly units, parts		Кол-во на изделие БелАЗ Q-ty per BELAZ
					7540D
1	75406-1109330	45 3616 5328	Трубопровод	Pipeline	1
2	75406-1109379	45 3616 5332	Воздухозаборник в сборе	Air intake	1
3	75406-1109380	45 3616 5333	Воздухозаборник	Air intake	1
4	250508	45 9553 1054	Гайка М6-6Н	Nut M6-6H	4
5	252134	45 9816 6045	Шайба 6Т	Washer 6T	4
6	252004	45 9811 1205	Шайба 6	Washer 6	8
7	201420	45 9346 1506	Болт М6х20	Bolt M6x20	4
8	75406-3919020	45 3616 5588	Крышка инструментального ящика	Box nstrumental lid	1
9	75406-1109400	45 2616 5337	Воздухозаборник	Air intake	1
10	201587	45 9346 1641	Болт М14х35	Bolt M14x35	2
11	252138	45 9816 6069	Шайба 14 ОТ	Washer 14 OT	2
12	252046	45 9811 1259	Шайба 14	Washer 14	2

Продолжение таблицы 2.2.12
Continuation of Table 2.2.12

Номер позиции Pos. No	Обозначение Designation	Код ОКП OKP code	Наименование сборочных единиц, деталей Assembly units, parts		Кол-во на изделие БелАЗ Q-ty per BELAZ
					7540D
13	75406-1109320	45 3616 5325	Кронштейн	Bracket	1
14	75406-1109370	45 3616 5331	Патрубок	Branch-pipe	1
15	220077	45 9432 1079	Винт М5х10	Screw M5x10	2
16	252133	45 9816 6044	Шайба 5Т	Washer 5T	2
17	250464	45 9553 1053	Гайка М5-6Н	Nut M5-6H	2
18	75481-3748350	45 3614 6614	Застежка	Fastener	1
19	340161	45 9957 1024	Болт М10х322	Bolt M10x322	1
20	252136	45 9816 6067	Шайба 10 ОТ	Washer10 ОТ	25
21	252039	45 9811 1257	Шайба 10	Washer 10	2
22	250513	45 9951 4002	Гайка М10х1-6Н	Nut M10x1-6H	1
23	549Б-1203492	45 3619 0968	Тяга	Link	1
24	201497	45 9346 1559	Болт М10х25	Bolt M10x25	16
25	252006	45 9811 1207	Шайба 10	Washer10	12
26	7540D-1109326	45 3616 7609	Стяжка	Strap	1
27	ДСФ-65	45 7310 0014	Датчик засоренности воздушных фильтров	Sensor of air filters clogging	1
28	252005	45 9811 1205	Шайба 8	Washer8	3
29	250510	45 9553 1055	Гайка М8-6Н	Nut M8-6H	4
30	252135	45 9816 6046	Шайба 8Т	Washer 8T	4
31	201454	45 9346 1520	Болт М8х16	Bolt M8x16	4
32	201540	45 9346 1598	Болт М12х30	Bolt M12x30	2
33	252007	45 9811 1208	Шайба 12	Washer 12	2
34	252137	45 9816 6068	Шайба 12 ОТ	Washer 12 ОТ	1
35	250514	45 9553 1059	Гайка М12-6Н	Nut M12-6H	2
36	01151115*	45 3911 3305	Хомут	Clamp	2
37	01180576*	45 3911 3304	Шланг	Hose	1
38	258039	45 9871 1050	Шплинт 3,2х20	Split-pin 3,2x20	1
39	548А-1109590-01	45 3614 4086	Хомут	Clamp	4
40	250512	45 9553 1057	Гайка М10-6Н	Nut M10-6H	36
41	7548-1109319	45 3613 5508	Шланг	Hose	6
42	75406-1109226	45 3616 5314	Трубопровод	Pipeline	1
43	7540-1109399	45 3616 1807	Прокладка	Gasket	3
44	238Н-1109010-22	45 3923 1306	Фильтр воздушный	Air filter	2
45	7548-1109580	45 3613 5516	Хомут	Clamp	18
46	7540D-1109560	45 3616 7603	Трубопровод	Pipeline	1
47	7540D-1109290	45 3616 7605	Трубопровод	Pipeline	1
48	75406-1109232	45 3616 5318	Патрубок	Branch-pipe	1
49	7548-1109120	45 3613 5485	Кронштейн	Bracket	4
50	201499	45 9346 1561	Болт М10х30	Bolt M10x30	8

7540A-3902090 КДС

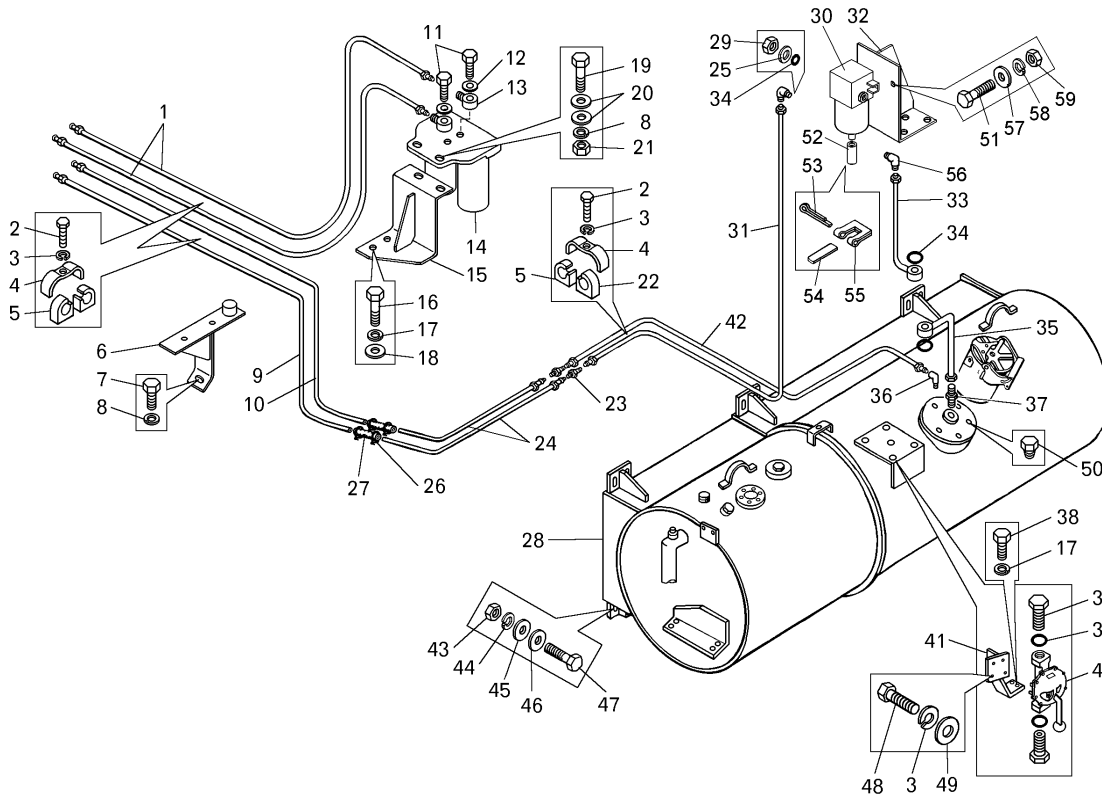


Рисунок 2.2.13 – Установка топливного бака и топливопроводов на самосвале БелАЗ-7540D (7540D-1100006-10)

Figure 2.2.13 – Mounting of fuel tank and fuel supply pipes on the dump truck BELAZ-7540D

Т а б л и ц а 2.2.13 – Перечень сборочных единиц и деталей
Table 2.2.13 – List of assembly units and parts

Номер позиции Pos. No	Обозначение Designation	Код ОКП OKP code	Наименование сборочных единиц, деталей Assembly units, parts		Кол-во на изделие БелАЗ Q-ty per BELAZ
					7540D
1	7540D-1104120	45 3616 7651	Трубка	Pipe	2
2	201424	45 9346 1510	Болт М6х30	Bolt M6x30	6
3	252134	45 9816 6045	Шайба 6Т	Washer 6T	10
4	344662	45 3611 0726	Скоба	Buckle	6
5	540A-3506988	45 3616 1455	Вкладыш	Insert	12
6	7540D-1117180	45 3616 7848	Кронштейн	Bracket	1
7	--*	--	Болт М12	Bolt M12	2
8	252137	45 9816 6068	Шайба 12 ОТ	Washer 12 OT	6
9	7540D-1104371	45 3616 7660	Топливопровод	Fuel pipeline	1
10	7540D-1104376	45 3616 7661	Топливопровод	Fuel pipeline	1
11	340528	45 9957 1280	Болт поворотного угольника	Bolt of turn knee-piece	2
12	540-1712534	45 3613 1086	Прокладка	Gasket	8
13	344453	45 9981 1483	Угольник поворотный	Knee-piece	2
14	0118-1245	45 3921 4764	Фильтр тонкой очистки топлива	Micronic filter of fuel	1
15	7540D-1117160	45 3616 7594	Кронштейн	Bracket	1
16	201497	45 9346 1559	Болт М10х25	Bolt M10x25	2
17	252136	45 9816 6067	Шайба 10 ОТ	Washer 10 OT	7

Продолжение таблицы 2.2.13
Continuation of Table 2.2.13

Номер позиции Pos. No	Обозначение Designation	Код ОКП OKP code	Наименование сборочных единиц, деталей Assembly units, parts		Кол-во на изделие БелАЗ Q-ty per BELAZ
					7540D
18	252006	45 9811 1207	Шайба 10	Washe10	7
19	201543	45 9346 1601	Болт М12х38	Bolt M12x38	4
20	252007	45 9811 1208	Шайба 12	Washe12	8
21	250514	45 9553 1059	Гайка М12-6Н	Nut M12-6H	4
22	540A-3506988	45 3616 1455	Вкладыш	Insert	4
23	344770	45 9981 6795	Ниппель	Nipple	6
24	7540D-1104390	45 3616 7846	Трубка	Pipe	4
25	376145	45 9958 6230	Шайба 22	Washe 22	2
26	TORRO S16-27/12	45 3921 3801	Хомут	Clamp	5
27	540-1303067	45 3613 0521	Шланг соединительный	Connective hose	2
28	75404-1101010	45 3616 6181	Бак топливный	Fuel tank	1
29	374939	45 9958 4217	Гайка	Nut	2
30	0425-4437 (SE-PAR)	45 3921 4763	Фильтр предварительной очистки топлива	Preliminary filter	1
31	7540D-1104370	45 3616 7659	Топливопровод	Fuel pipeline	1
32	7548D-1117150	45 3614 8512	Кронштейн	Bracket	1
33	7548D-1104010	45 3614 7855	Трубопровод	Pipeline	1
34	025-030-30-2-2	25 3111 3105	Кольцо	Ring	6
35	75404-1104420	45 3616 6564	Топливопровод	Fuel pipeline	1
36	344503	45 9981 8294	Угольник	Knee-piece	1
37	344767	45 9981 6788	Ниппель	Nipple	1
38	201493	45 9346 1555	Болт М10х16	Bolt M10x16	5
39	540-2917139	45 3613 1417	Болт зажимной	Holding bolt	2
40	75481-1133010	45 3614 7094	Насос ручной	Manual pump	1
41	7523-1113052	45 3637 0036	Кронштейн	Bracket	1
42	7540D-1104121	45 3616 7658	Трубка	Pipe	1
43	250562	45 9951 4069	Гайка М18-6Н	Nut M18-6H	10
44	252140	45 9816 6071	Шайба 18 ОТ	Washe 18 OT	10
45	376128	45 9958 6223	Шайба 18	Washe18	24
46	252018	45 9811 1211	Шайба 18	Washe 18	20
47	202172	45 9951 1448	Болт М18х55	Bolt M18x55	10
48	201418	45 9346 1504	Болт М6х16	Bolt M6x16	4
49	252004	45 9811 1205	Шайба 6	Washe6	4
50	262541	45 9932 1301	Пробка	Plug	1
51	201457	45 9346 1523	Болт М8х22	Bolt M8x22	2
52	549Б-1104212	45 3619 6377	Шланг соединительный	Connective hose	1
53	297575	45 9952 7212	Шплинт стяжной	Split-pin	5
54	297594	45 9985 1292	Лента стяжная	Band	5
55	297580	45 9985 1415	Пряжка	Buckle	5
56	402741	45 9984 8478	Угольник	Угольник	2

7540A-3902090 КДС

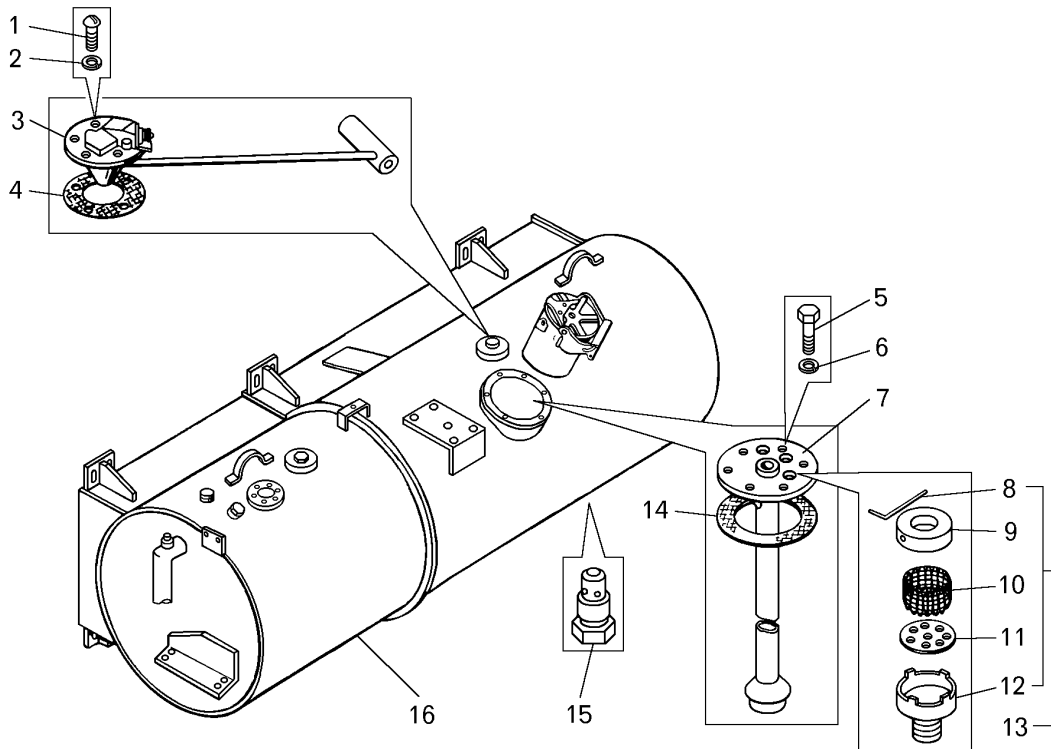


Рисунок 2.2.14 – Бак топливный на самосвале БелАЗ-7540D (7540-1101010)
Figure 2.2.14 – Fuel tank on the dump truck BELAZ-7540D

Т а б л и ц а 2.2.14 – Перечень сборочных единиц и деталей
T a b l e 2.2.14 – List of assembly units and parts

Номер позиции Pos. No	Обозначение Designation	Код ОКП OKP code	Наименование сборочных единиц, деталей Assembly units, parts		Кол-во на изделие БелАЗ Q-ty per BELAZ
					7540D
1	220077	45 9432 1079	Винт	Screw	5
2	252133	45 9816 6044	Шайба	Washer	5
3	56.3827010	45 7382 4409	Датчик уровня топлива	Fuel level gauge	1
4	200-3806026	45 3414 1511	Прокладка	Gasket	1
5	201457	45 9346 1523	Болт	Bolt	12
6	252135	45 9816 6046	Шайба	Washer	12
7	75401-1104470	45 3616 2127	Труба всасывающая	Suction pipe	1
8	540A-3519198	45 3616 3426	Фиксатор	Retainer	1
9	540A-3519202-10	45 3616 5225	Крышка	Cover	1
10	Д65-1002294	47 5341 5717	Элемент фильтрующий	Filtering element	1
11	540A-3519208	45 3616 3428	Шайба	Washer	1
12	540A-3519192	45 3616 3421	Корпус	Housing	1
13	540A-3519190-01	45 3616 5223	Сапун	Breather	1
14	344975	45 9981 6411	Кольцо	Ring	2
15	549A-1101264	45 3619 0005	Пробка сливного крана	Drain cock plug	1
16	75404-1101012	45 3616 6571	Корпус бака	Body of fuel tank with oil tank	1

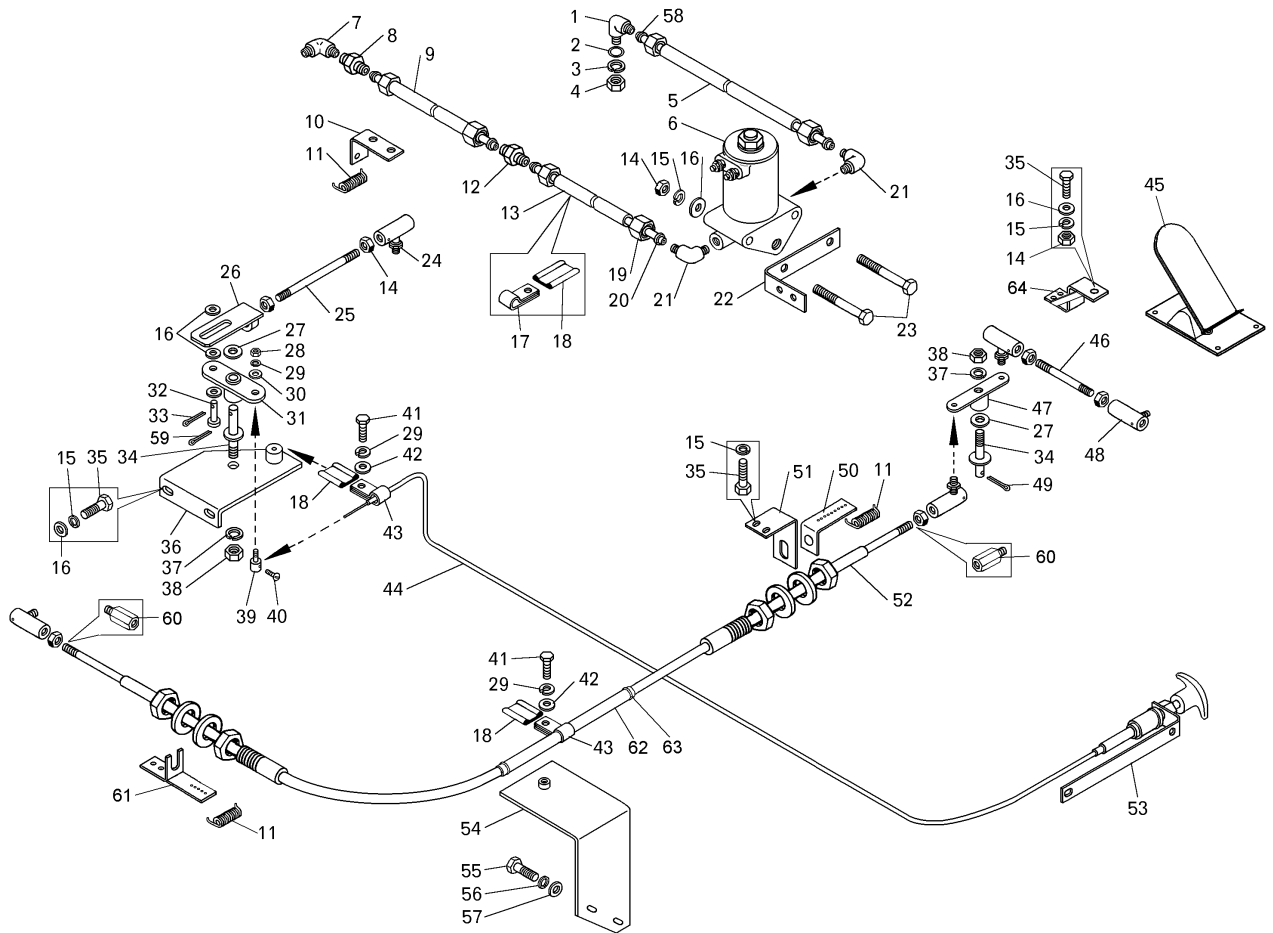


Рисунок 2.2.15 – Привод управления подачей топлива на самосвале БелАЗ-7540D (7540D-1100015)
Figure 2.2.15 – Drive of fuel supply control

Т а б л и ц а 2.2.15 -- Перечень сборочных единиц и деталей
T a b l e 2.2.15 – List of assembly units and parts

Номер позиции Pos. No	Обозначение Designation	Код ОКП OKP code	Наименование сборочных единиц, деталей Assembly units, parts		Кол-во на изделие БелАЗ
					Q-ty per BELAZ
					7540D
1	402717	45 9984 8445	Угольник	Knee-piece	1
2	008-012-25-2-2	25 3111 3055	Кольцо	Ring	1
3	549-1108498	45 3619 7552	Шайба специальная	Washer	1
4	250513	45 9553 4002	Гайка М10х1-6Н	Nut M10x1-6H	1
5	74211-1108390	45 3632 4026	Шланг соединительный	Connective hose	1
6	КЭМ-18	45 7518 0026	Клапан электромагнитный малогабаритный	Electromagnetic valve	1
7	344445	45 3444 4500	Угольник	Knee-piece	1
8	344773	45 9981 6803	Штуцер ввертной	Screw-in connecting pipe	1
9	7548D-1108500	45 3614 7699	Трубопровод	Pipeline	1
10	7548D-1108276	45 3614 7697	Пластина	Plate	1
11	540-1115043	45 3613 0319	Пружина	Spring	3
12	344750	45 9981 6746	Ниппель	Nipple	1
13	74211-1108391	45 3632 4182	Шланг соединительный	Connective hose	1
14	250510	45 9553 1055	Гайка М8-6Н	Nut M8-6H	8
15	252135	45 9816 6046	Шайба 8Т	Washer 8T	12
16	252005	45 9811 1206	Шайба 8	Washer 8	15
17	315412	45 3625 1966	Кляммер	Cleat	2

7540А-3902090 КДС

Продолжение таблицы 2.2.15
Continuation of Table 2.2.15

Номер позиции Pos. No	Обозначение Designation	Код ОКП OKP code	Наименование сборочных единиц, деталей Assembly units, parts		Кол-во на изделие БелАЗ Q-ty per BELAZ
					7540D
18	548А-1104696-01	45 3614 2269	Прокладка	Gasket	7
19	401120	45 9984 8200	Гайка накидная М12х1,25-6Н	Nut M12x1,25-6H	4
20	379277	45 9981 8425	Муфта конусная	Taper coupling	4
21	344503	45 9981 6408	Угольник	Knee-piece	2
22	7548D-1108166	45 3614 7695	Кронштейн	Bracket	1
23	201469	45 9346 1533	Болт М8х55	Bolt M8x55	2
24	7548D-1108136	45 3614 7721	Наконечник	End-tip	2
25	7548D-1108051	45 3614 7696	Тяга	Link	1
26	75481-1108650	45 3614 7048	Кронштейн	Bracket	1
27	252007	45 9811 1208	Шайба 12	Washer 12	2
28	250508	45 9553 1054	Гайка М6-6Н	Nut M6-6H	1
29	252134	45 9816 6045	Шайба 6Т	Washer 6T	8
30	252037	45 9811 1255	Шайба 6	Washer 6	1
31	7548D-1108071	45 3614 7692	Рычаг	Lever	1
32	260033	45 9862 1034	Палец 8х22	Finger 8x22	1
33	258039	45 9871 1050	Шплинт 3,2х20	Split-pin 3,2x20	1
34	540M-3514476	45 3616 1555	Ось	Axle	2
35	201456	45 9346 1522	Болт М8х20	Bolt M8x20	10
36	7548D-1108170	45 3614 7706	Кронштейн	Bracket	1
37	252137	45 9816 6068	Шайба 12 ОТ	Washer 12 OT	2
38	250514	45 9553 1059	Гайка М12-6Н	Nut M12-6H	2
39	74211-1108298	45 3632 3934	Держатель	Holder	1
40	220077	45 9432 1079	Винт М5х10	Screw M5x10	1
41	201418	45 9346 1504	Болт М6х16	Bolt M6x16	5
42	252004	45 9811 1205	Шайба 6	Washer 6	7
43	315406	45 3414 3493	Кляммер	Cleat	5
44	5336-1115010	45 3522 4010	Тяга	Link	1
45	7547-1108008	45 3611 6196	Педаля с кронштейном	Pedal with bracket	1
46	75481-1108050	45 3614 4962	Тяга	Link	1
47	78211-1108170	45 3642 4036	Рычаг	Lever	1
48	500-1108138	45 3416 0251	Наконечник в сборе	End tip	1
49	258053	45 9871 1067	Шплинт 4х25	Split-pin 4x25	2
50	7548D-1108277	45 3614 7707	Пластина	Plate	1
51	7548D-1108082-10	45 3614 9173	Кронштейн	Bracket	1
52	7548D-1108210-10	45 3614 9165	Трос	Rope	1
53	7548D-1108084	45 3614 7701	Кронштейн	Bracket	1
54	7548D-1108200	45 3614 7705	Кронштейн	Bracket	1
55	201502	45 9346 1564	Болт М10х38	Bolt M10x38	2
56	252136	45 9816 6067	Шайба 10 ОТ	Washer 10 OT	2
57	252006	45 9811 1207	Шайба 10	Washer 10	2
58	7420-1108549	45 3629 0848	Шайба дроссельная	Washer	1
59	258053	45 9871 1067	Шплинт 4х25	Split-pin 4x25	2
60	78221-1108326	45 3645 0899	Стяжка	Strap	2
61	7548D-1108150	45 3614 8534	Кронштейн	Bracket	1
62	75404-1108442	45 3616 6216	Рукав защитный	Protective hose	1
63	NORMA TORRO S-12-22/971	45 3912 0120	Хомут	Clamp	2
64	75481-1108170	45 3614 7046	Кронштейн	Bracket	1

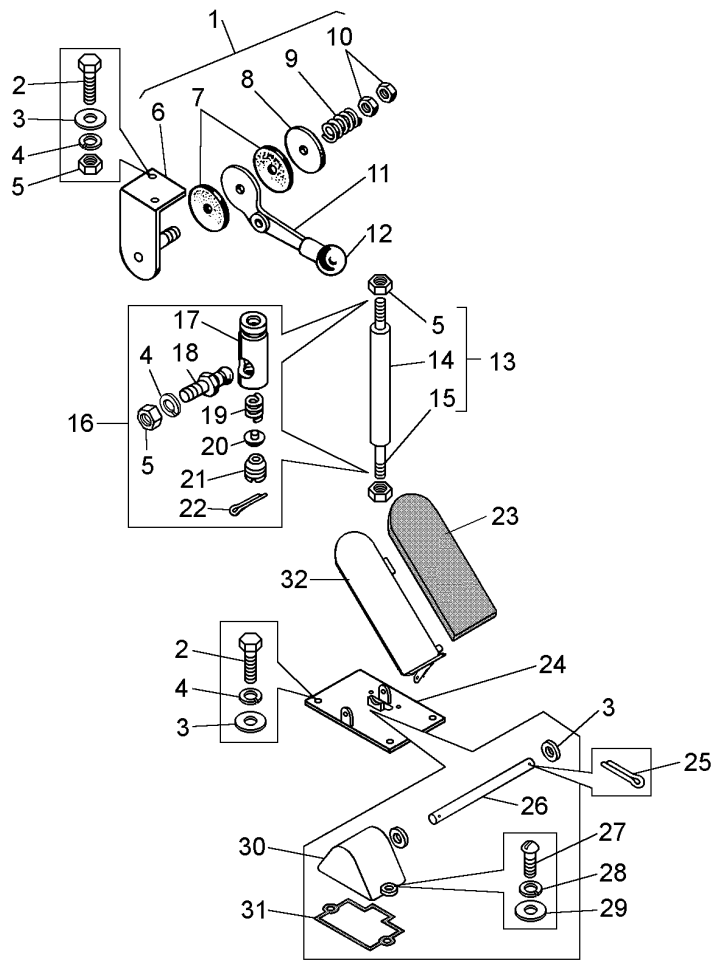


Рисунок 2.2.16 – Педаль с кронштейном на самосвале БелАЗ-7540D (7547-1108008)
Figure 2.2.16 – Pedal drive of fuel supply

Т а б л и ц а 2.2.16 -- Перечень сборочных единиц и деталей
T a b l e 2.2.16 – List of assembly units and parts

Номер позиции Pos. No	Обозначение Designation	Код ОКП OKP code	Наименование сборочных единиц, деталей Assembly units, parts		Кол-во на изделие БелАЗ Q-ty per BELAZ
					7540D
1	549Б-1108280	45 3619 0786	Рукоятка ручной подачи топлива с кронштейном	Handle of manual fuel supply	1
2	201456	45 9346 1522	Болт М8х20	Bolt M8x20	2
3	252005	45 9811 1206	Шайба 8	Washer 8	7
4	252135	45 9816 6046	Шайба 8Т	Washer 8T	7
5	250510	45 9553 1055	Гайка М8-6Н	Nut M8-6H	6
6	540-1108286	45 3613 0261	Кронштейн	Bracket	1
7	540-1108279	45 3613 0257	Шайба	Washer	2
8	540-1108284	45 3613 0260	Шайба	Washer	1
9	501-3507084	45 3414 1200	Пружина	Spring	1
10	374542	45 9958 4075	Гайка	Nut	2
11	549Б-1108290	45 3619 0787	Рукоятка	Handle	1
12	540-8101050	11 0000 0385	Шарик	Ball	1
13	75481-1108450	45 3614 4794	Механизм толкающий	Pushing gear	1
14	75481-1108452	45 3614 4795	Труба толкателя	Pipe of pusher	1
15	75481-1108472	45 3614 4798	Тяга толкателя	Link of pusher	1
16	500-1108138	45 3416 0251	Наконечник в сборе	End-tip	2

7540A-3902090 КДС

Продолжение таблицы 2.2.16
Continuation of Table 2.2.16

Номер позиции Pos. No	Обозначение Designation	Код ОКП OKP code	Наименование сборочных единиц, деталей Assembly units, parts		Кол-во на изделие БелАЗ Q-ty per BELAZ
					7540D
17	500-1108140	45 3921 0027	Наконечник	End-tip	2
18	500-1108148-01	45 3921 0032	Палец	Finger	2
19	500-1108146	45 3921 0031	Пружина	Spring	2
20	500-1108142	45 3921 0028	Сухарь	Block	2
21	500-1108144	45 3921 0030	Пробка	Plug	2
22	258003	45 9871 1067	Шплинт	Split-pin	2
23	7547-1108016	45 3611 6201	Накладка педали	Pedal lining	1
24	75481-1108025-10	45 3614 7047	Кронштейн педали	Bracket	1
25	258039	45 9871 1050	Шплинт 3,2x20	Split-pin 3,2x20	2
26	75481-1108156	45 3614 4966	Ось	Axle	1
27	220079	45 9432 1081	Винт	Screw	2
28	252133	45 9816 6044	Шайба	Washer	2
29	252003	45 9811 1204	Шайба	Washer	2
30	5336-1108058	45 3522 4937	Крышка	Cover	1
31	5336-1108059	45 3522 4951	Прокладка	Gasket	1
32	7547-1108011	45 3611 6197	Педаля с упором	Pedal	1

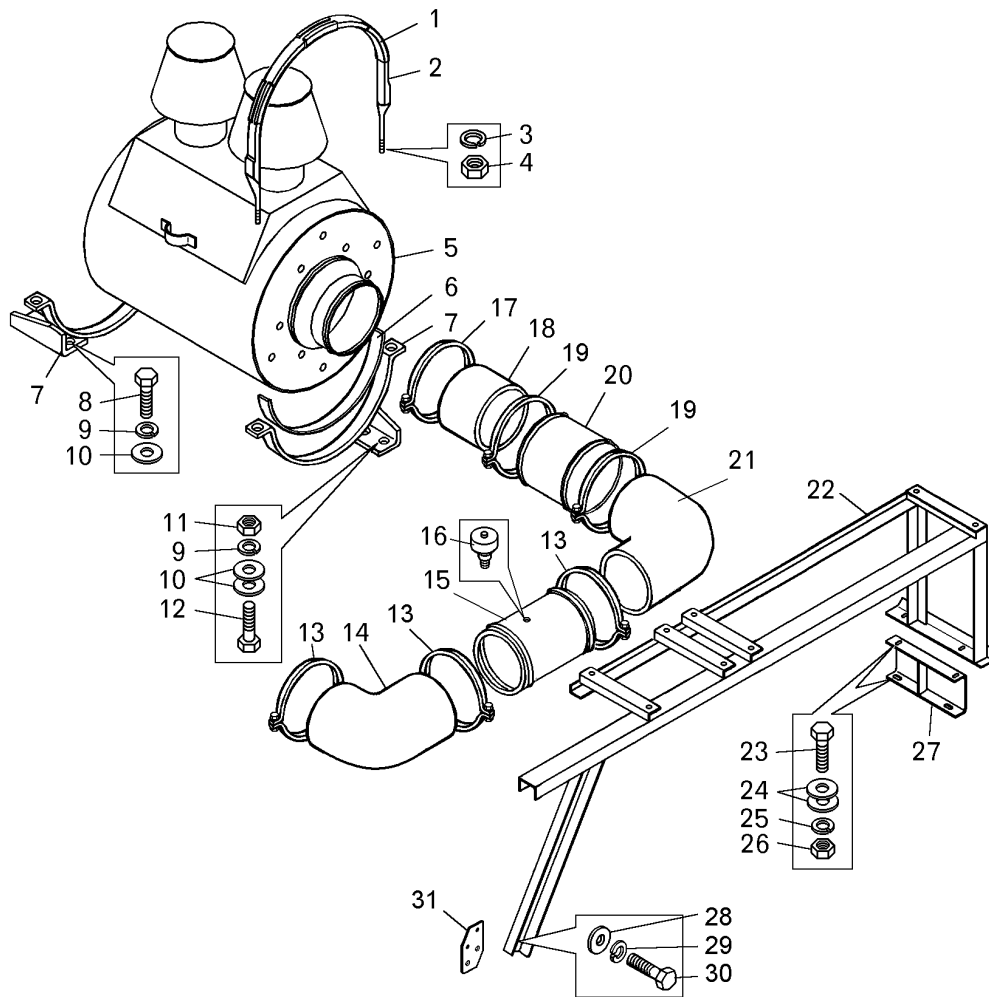


Рисунок 2.2.17 – Установка воздушного фильтра на самосвале БелАЗ-7540К (7540К-1100005-10)
Figure 2.2.17 – Mounting of air filters on the dump truck BELAZ-7540K

Т а б л и ц а 2.2.17 -- Перечень сборочных единиц и деталей
T a b l e 2.2.17 – List of assembly units and parts

Номер позиции Pos. No	Обозначение Designation	Код ОКП OKP code	Наименование сборочных единиц, деталей Assembly units, parts		Кол-во Q-ty
					7540K
1	540A-1018118	45 3616 3678	Прокладка	Gasket	6
2	7548D-1109590	45 3614 7815	Хомут	Clamp	2
3	252156	45 9816 6007	Шайба 10Л	Washer 10Л	4
4	250512	45 9553 1057	Гайка М10-6Н	Nut M10-6H	4
5	7547-1109010-10	45 3611 4064	Фильтр воздушный	Air filter	1
6	7548D-1109131	45 3614 7799	Прокладка	Gasket	2
7	7548D-1109120	45 3614 7816	Кронштейн	Bracket	2
8	201454	45 9346 1520	Болт М8х16	Bolt M8x16	2
9	252135	45 9816 6046	Шайба 8Т	Washer 8T	4
10	342515	45 9957 6002	Шайба	Washer	6
11	250510	45 9553 1055	Гайка М8-6Н	Nut M8-6H	2
12	201460	45 9346 1526	Болт М8х30	Bolt M8x30	2
13	149437	45 3921 2440	Хомут	Clamp	3

7540А-3902090 КДС

Продолжение таблицы 2.2.17
Continuation of Table 2.2.17

Номер позиции Pos. No	Обозначение Designation	Код ОКП OKP code	Наименование сборочных единиц, деталей Assembly units, parts		Кол-во Q-ty
					7540К
14	89866К	45 3921 2441	Рукав воздушный	Air hose	1
15	7540К-1109226-10	45 3616 9795	Трубопровод	Pipeline	1
16	ДСФ-65	45 7310 0014	Датчик засоренности воздушных фильтров	Air filter clogging gauge	1
17	100835	45 3921 2025	Хомут Ø 205	Clamp Ø205	1
18	3003378	45 3921 2504	Рукав воздушный прямой	Straight air hose	1
19	125742	45 3921 0082	Хомут Ø180	Clamp Ø180	2
20	7540К-1109386	45 3616 9797	Труба	Pipe	1
21	3104337	45 3921 7427	Рукав воздушный 90°	Straight air hose 90°	1
22	75406-1109320	45 3616 5325	Кронштейн	Bracket	1
23	201540	45 9346 1598	Болт М12х30	Bolt M12x30	3
24	252007	45 9811 1208	Шайба 12	Washer 12	5
25	252137	45 9816 6068	Шайба 12 ОТ	Washer 12 OT	3
26	250514	45 9553 1059	Гайка М12-6Н	Nut M12-6H	3
27	75474-1109120	45 3611 2754	Кронштейн	Bracket	1
28	252046	45 9811 1259	Шайба 14	Washer 14	4
29	252138	45 9816 6069	Шайба 14 ОТ	Washer 14 OT	4
30	201587	45 9346 1641	Болт М14х35	Bolt M14x35	4
31	75474-1109178	45 3611 2750	Пластина	Plate	1

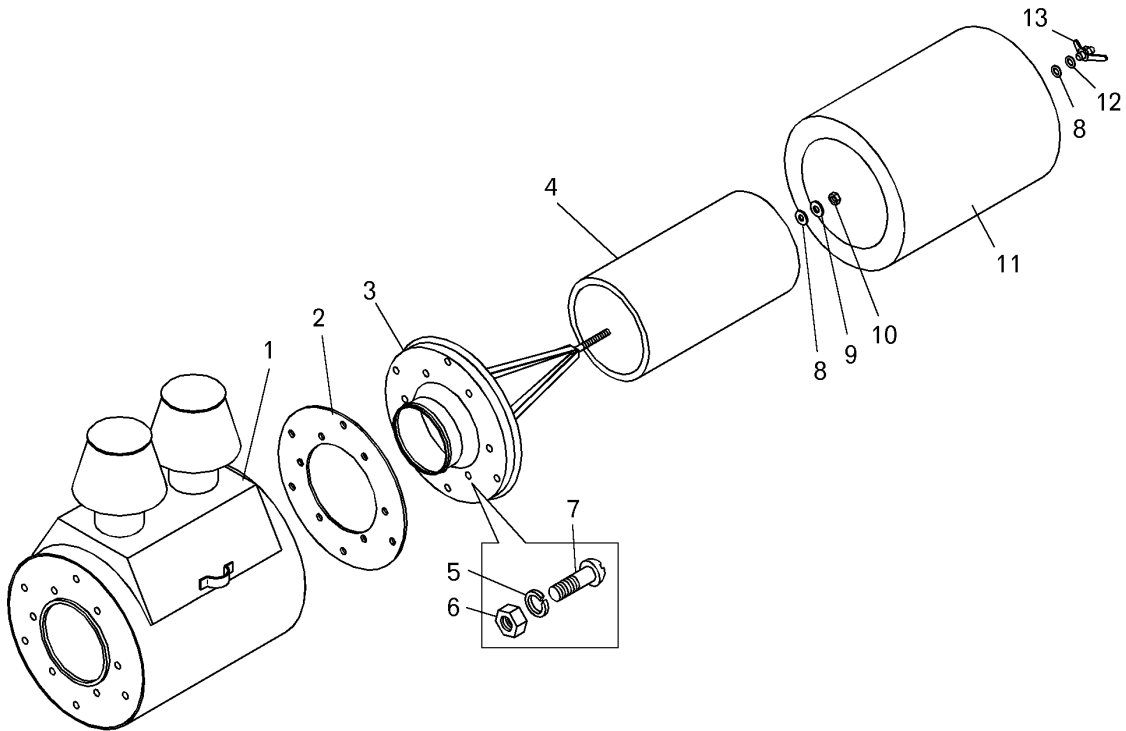


Рисунок 2.2.18 – Фильтр воздушный (7547-1109010-10)
Figure 2.2.18 – Air filter

Т а б л и ц а 2.2.18 -- Перечень сборочных единиц и деталей
T a b l e 2.2.18 – List of assembly units and parts

Номер позиции Pos. No	Обозначение Designation	Код ОКП OKP code	Наименование сборочных единиц, деталей Assembly units, parts		Кол-во на Q-ty
					7540K
1	7547-1109050	45 3611 2408	Корпус воздушного фильтра	Body of air filter	1
2	75125-1109297	45 3641 3641	Прокладка	Gasket	1
3	7548D-1109420	45 3614 7807	Держатель фильтрующего элемента	Holder of filtering element	1
4	B4305МК*	45 3922 1312	Элемент фильтрующий В4305МК (200.00.100)	Filtering element B4305МК (200.00.100)	1
4	B4305МК-01*	45 3922 1313	Элемент фильтрующий В4305МК-01 (200.00.200)	Filtering element B4305МК-01 (200.00.200)	1
5	342515	45 9957 6002	Шайба	Washer	12
6	250510	45 9553 1055	Гайка М8-6Н	Nut M8-6H	12
7	224682	45 9462 1137	Винт М8х16	Screw M8x16	12
8	75125-1109916	45 3641 3637	Прокладка уплотнительная	Sealing gasket	2
9	252017	45 9811 1210	Шайба А16	Washer A16	1
10	250560	45 9553 1063	Гайка М16-6Н	Nut M16-6H	1
11	AF 899M*	45 3921 3118	Элемент фильтрующий	Filtering element	1
11	AF 880*	45 3921 3119	Элемент фильтрующий	Filtering element	1
12	342582	45 9957 6131	Шайба	Washer	1
13	7516-1109670*	45 3644 3705	Держатель	Holder	1

* взаимозаменяемые детали.
* interchangeable parts

7540А-3902090 КДС

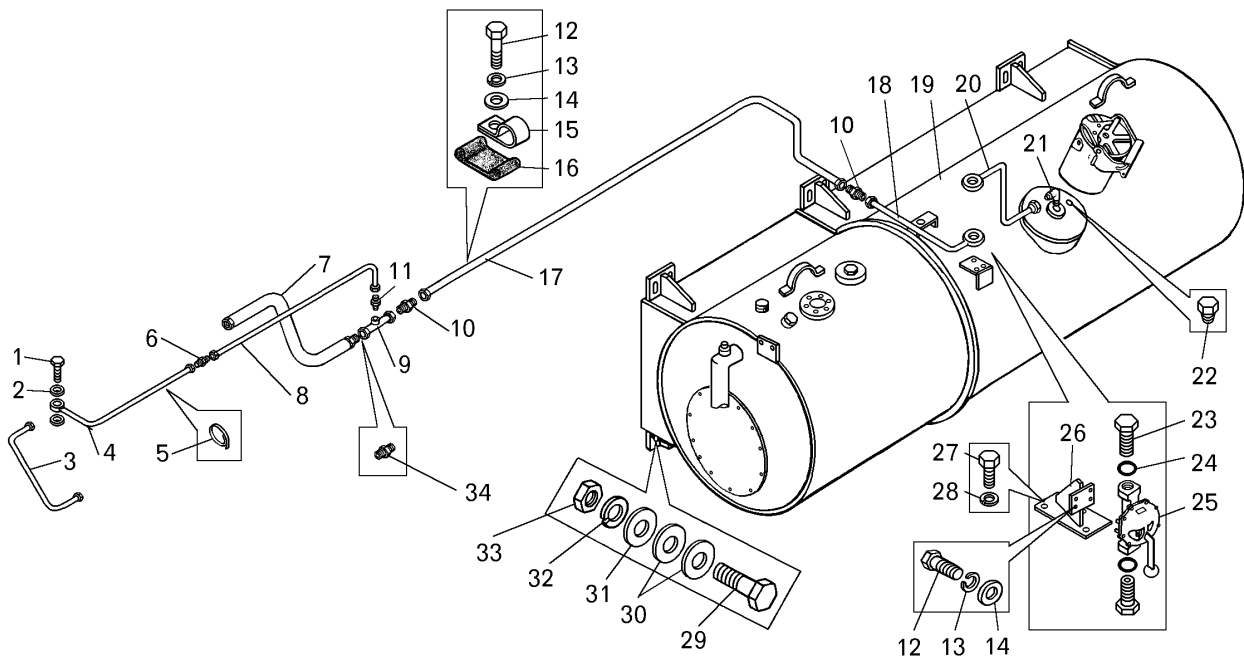


Рисунок 2.2.19 – Топливные трубопроводы (7540К-1100006-10)
Figure 2.2.19 – Fuel pipelines

Т а б л и ц а 2.2.19 -- Перечень сборочных единиц и деталей
T a b l e 2.2.19 – List of assembly units and parts

Номер позиции Pos. No	Обозначение Designation	Код ОКП OKP code	Наименование сборочных единиц, деталей Assembly units, parts		Кол-во на изделие БЕЛАЗ Q-ty per BELAZ
					7540K
1	540А-1018132	45 3616 0040	Болт зажимной	Bolt	2
2	540-2917144	45 3613 1418	Прокладка	Gasket	4
3	7421-1104590	45 3632 1447	Топливопровод	Fuel pipeline	1
4	754831-1104120	45 3611 4274	Трубка подвода топлива	Pipe of fuel supply	1
5	75131-3408235	45 3644 5167	Хомут	Clamp	3
6	344770	45 9981 6795	Ниппель	Nipple	1
7	AS 10026 SS	45 3921 0088	Шланг топливный	Fuel hose	1
8	7540K-1104121	45 3616 9458	Трубка подвода топлива	Pipe of fuel supply	1
9	7540K-1104520	45 3616 9467	Трубка	Pipe	1
10	344757	45 9981 6763	Ниппель	Nipple	1
11	344771	45 9981 6798	Ниппель	Nipple	1
12	201420	45 9346 1506	Болт М6х20	Bolt M6x20	8
13	252134	45 9816 6045	Шайба 6Т	Washer 6T	8
14	252004	45 9811 1205	Шайба 6	Washer 6	8
15	379169	45 3414 3607	Кляммер	Cleat	4
16	540А-1104519-01	45 3616 0970	Прокладка	Gasket	4
17	7540K-1104516	45 3616 9466	трубка	Pipe	1
18	75483-1104550	45 3613 8585	Топливопровод	Fuel pipeline	1
19	7540N-1101010	45 3616 8917	Бак топливный	Fuel tank	1
20	75404-1104420	45 3616 6564	Топливопровод от бака к насосу	Fuel pipeline from tank to pump	1
21	379659	45 9981 8690	Угольник	Knee-piece	1

Продолжение таблицы 2.2.19
Continuation of Table 2.2.19

Номер позиции Pos. No	Обозначение Designation	Код ОКП ОКП code	Наименование сборочных единиц, деталей Assembly units, parts		Кол-во Q-ty
					7540К
22	262541	45 9932 1301	Пробка	Plug	1
23	540-2917139	45 3613 1417	Болт	Bolt	2
24	025-030-30-2-2	25 3111 3105	Кольцо	Ring	4
25	75481-1133010	45 3614 7094	Насос ручной	Hand pump	1
26	7523-1113052	45 3637 0036	Кронштейн	Bracket	1
27	201493	45 9346 1555	Болт М10х16	Bolt M10x16	3
28	252136	45 9816 6067	Шайба 10 ОТ	Washer 10 OT	3
29	202172	45 9951 1448	Болт М8х55	Bolt M8x55	10
30	376128	45 9958 6223	Шайба 19	Washer 19	24
31	252018	45 9811 1211	Шайба 18	Washer 18	20
32	252140	45 9816 6071	Шайба 18 ОТ	Washer 18 OT	10
33	250562	45 9951 4069	Гайка М18-6Н	Nut M18-6H	10
34	75553-1104294	45 3637 4199	Переходник	Adapter	1

7540А-3902090 КДС

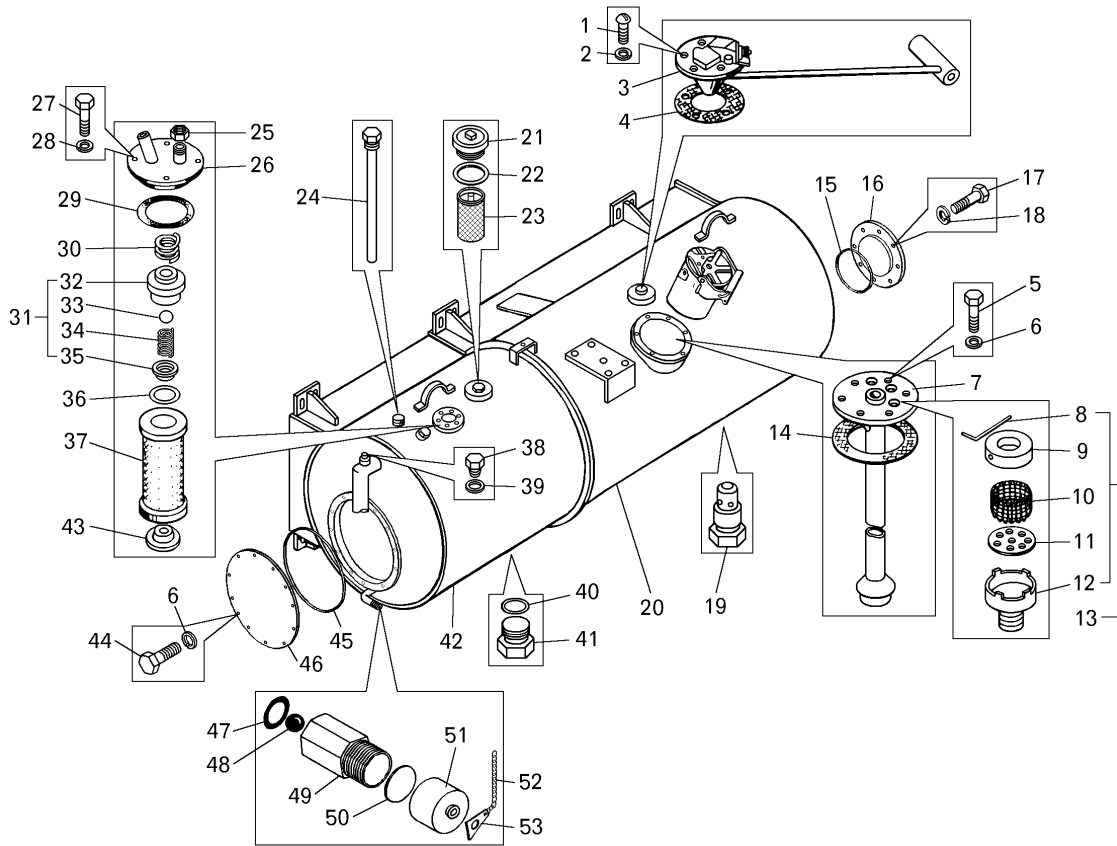


Рисунок 2.2.20 – Бак топливный и масляный (7540-1101010)
Figure 2.2.20 – Fuel and oil tanks

Т а б л и ц а 2.2.20 -- Перечень сборочных единиц и деталей
T a b l e 2.2.20 – List of assembly units and parts

Номер позиции Pos. No	Обозначение Designation	Код ОКП OKP code	Наименование сборочных единиц, деталей Assembly units, parts		Кол-во Q-ty
					7540К
1	540А-1018132	45 3616 0040	Болт зажимной	Bolt	1
1	220077	45 9432 1079	Винт	Screw	5
2	252133	45 9816 6044	Шайба	Washer	5
3	56.3827010	45 7311 1284	Датчик уровня топлива	Fuel level gauge	1
4	200-3806026	45 3414 1511	Прокладка	Gasket	1
5	201457	45 9346 1523	Болт	Bolt	12
6	252135	45 9816 6046	Шайба	Washer	6
7	75483-1104470	45 3613 8751	Труба всасывающая	Suction pipe	1
8	540А-3519198	45 3616 3426	Фиксатор	Retainer	1
9	540А-3519202	45 3616 3427	Крышка	Cover	1
10	Д65-1002294	47 5341 5717	Элемент фильтрующий	Filtering element	1
11	540А-3519208	45 3616 3428	Шайба 8Т	Washer 8Т	1
12	540А-3519192	45 3616 3421	Корпус	Housing	1
13	540А-3519190-01	45 3616 5223	Сапун	Breather	1
14	344975	45 9981 6411	Кольцо	Ring	1
15	200-210-58-2-2	25 3111 3389	Кольцо	Ring	1
16	7512-1101147	45 3641 0492	Крышка	Cover	1
17	201495	45 9346 1557	Болт М10х20	Bolt М10х20	8
18	252136	45 9816 6067	Шайба 10 ОТ	Washer 10 ОТ	8
19	549А-1101264	45 3619 0005	Пробка сливного крана	Drain cock plug	1

Продолжение таблицы 2.2.20
Continuation of Table 2.2.20

Номер позиции Pos. No	Обозначение Designation	Код ОКП OKP code	Наименование сборочных единиц, деталей Assembly units, parts		Кол-во Q-ty
					7540К
20	75404-1101012	45 3616 6571	Корпус топливного бака с масляным баком	Body of fuel tank with oil tank	1
21	540-1304118	45 3613 0549	Пробка М76х3	Plug M76x3	1
22	540-1304090-01	45 3613 0548	Прокладка	Gasket	1
23	75481-8608137	45 3614 9113	Корпус фильтра	Body of filter with grid	1
24	7540-8608214	45 3616 5226	Указатель уровня масла	Oil level indicator	1
25	344790	45 9957 4121	Гайка М27х1,5	Nut M27x1,5	1
26	7540-8608125-30	45 3616 8671	Крышка фильтра	Cover of filter	1
27	201538	45 9346 1596	Болт М12х25	Bolt M12x25	4
28	252137	45 9816 6068	Шайба 12 ОТ	Washer 12 OT	4
29	120-130-58-2-2	25 3111 3372	Кольцо	Ring	1
30	540-8608252	45 3613 6555	Пружина	Spring	1
31	75473-8608440	45 3611 4584	Клапан	Valve	1
32	75473-8608444	45 3611 6556	Корпус	Body	1
33	26,988-60±150	46 9196 1661	Шарик	Ball	1
34	540-8608251	45 3613 3364	Пружина	Spring	1
35	540-8608276	45 3613 3370	Кольцо	Ring	1
36	056-062-36-2-2	25 3111 3169	Кольцо	Ring	1
37	631ВМ-1-СМ	45 3921 7194	Элемент фильтрующий	Filtering element	1
38	344361	45 9981 6002	Пробка М12х1,25	Plug M12x1,25	1
39	540-2917144	45 3613 1418	Прокладка уплотнительная	Sealing gasket	1
40	040-045-30-2-2	25 3111 3115	Кольцо	Ring	1
41	75131-8608900	45 3644 3353	Пробка магнитная	Magnet plug	1
42	7540-8608014-10	45 3616 4593	Корпус масляного бака	Body of oil tank	1
43	549-8608647	45 3619 6840	Уплотнитель	Sealant	1
44	201456	45 9346 1522	Болт М8х20	Bolt M8x20	12
45	385-400-85-2-2	25 3111 3482	Кольцо	Ring	1
46	7530-1101018	45 3624 1303	Крышка	Cover	1
47	030-035-30-2-2	25 3111 3108	Кольцо	Ring	1
48	22,225-60±150	46 9196 0561	Шарик	Ball	1
49	7513-8608400	45 3641 4472	Ниппель	Nipple	1
50	7513-8608418	45 3641 4473	Прокладка	Gasket	1
51	7513-8608422	45 3641 4475	Крышка	Cover	1
52	75213-8608750	45 3627 5953	Цепочка	Chain	1
53	75213-8608259	45 3627 5952	Пластина	Plate	1

7540А-3902090 КДС

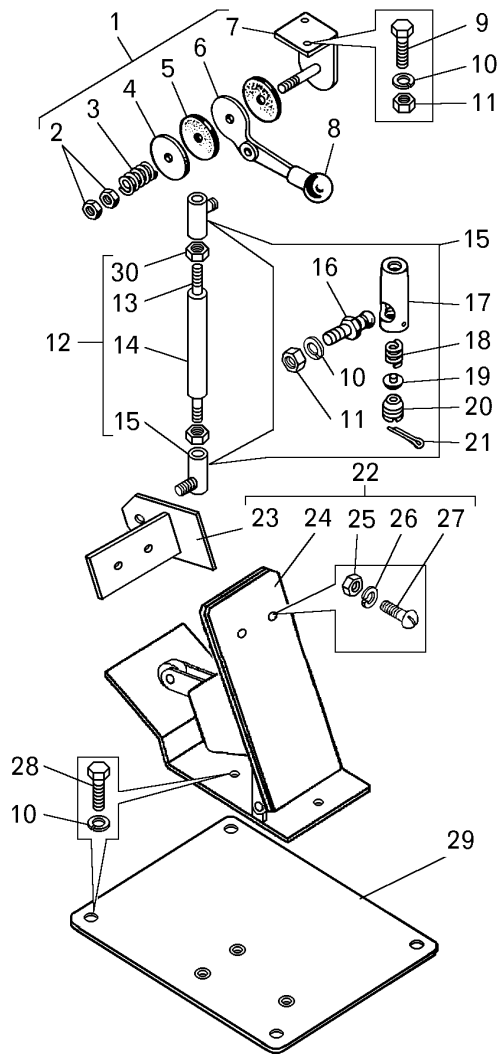


Рисунок 2.2.21 – Педаль привода управления подачей топлива и ее установка (7540К-1108002)
Figure 2.2.21 – Pedal of fuel feeding drive and its mounting

Т а б л и ц а 2.2.21 -- Перечень сборочных единиц и деталей
T a b l e 2.2.21 – List of assembly units and parts

Номер позиции Pos. No	Обозначение Designation	Код ОКП OKP code	Наименование сборочных единиц, деталей Assembly units, parts		Кол-во Q-ty
					7540K
1	549Б-1108280	45 3619 0786	Рукоятка ручной подачи топлива в сборе	Handle of manual fuel supply	1
2	374542	45 9958 4075	Гайка М12-6Н	Nut M12-6H	2
3	501-3507084	45 3414 1200	Пружина	Spring	1
4	540-1108284	45 3613 0260	Шайба	Washer	2
5	540-1108279	25 7922 4362	Шайба асбестовая фрикционная	Asbestos friction washer	2
6	549Б-1108290	45 3619 0787	Рукоятка подачи топлива	Fuel supply handle	1
7	540-1108286	45 3613 0261	Кронштейн	Bracket	1
8	540-8101050	11 0000 0385	Шарик	Ball	1
9	201458	45 9346 1524	Болт М8х25	Bolt M8x22	2
10	252135	45 9816 6046	Шайба 8Т	Washer 8T	11
11	250510	45 9553 1055	Гайка М8-6Н	Nut M8-6H	4
12	75481-1108450	45 3614 4794	Механизм толкающий в сборе	Pushing unit	1

Продолжение таблицы 2.2.21
Continuation of Table 2.2.21

Номер позиции Pos. No	Обозначение Designation	Код ОКП OKP code	Наименование сборочных единиц, деталей Assembly units, parts		Кол-во Q-ty
					7540К
13	75481-1108472	45 3614 4798	Тяга толкателя	Pusher link	1
14	75481-1108452	45 3614 4795	Труба толкателя	Pipe of pusher	1
15	500-1108138	45 3416 0251	Наконечник тяги в сборе	Link end-tip, assy	2
16	500-1108148-A	45 3921 0032	Палец шаровой	Spherical finger	1
17	500-1108140	45 3921 0027	Наконечник	End tip	1
18	500-1108146	45 3921 0031	Пружина наконечника	End-tip spring	1
19	500-1108142	45 3921 0028	Сухарь наконечника тяги	Block of link end-tip	1
20	500-1108144	45 3921 0030	Пробка наконечника тяги	Plug of link end-tip	1
21	258003	45 9871 0004	Шплинт разводной 1.3x20	Split-pin	1
22	7540К-1108010	45 3616 9055	Педаля	Pedal	1
23	75474-1108025	45 3611 3306	Кронштейн	Bracket	1
24	7540К-1108011	45 3616 9054	Педаля	Pedal	1
25	250508	45 9553 1054	Гайка М6-6Н	Nut M6-6H	2
26	252134	45 9816 6045	Шайба 6Т	Washer 6T	2
27	220109	45 9432 1113	Винт М6x25	Screw M6x25	2
28	201454	45 9346 1520	Болт М8x16	Bolt M8x16	7
29	75474-1108160	45 3611 3303	Кронштейн	Bracket	1
30		45 9553 1623	Гайка М8-6Н	Nut M8-6H	2

7540А-3902090 КДС

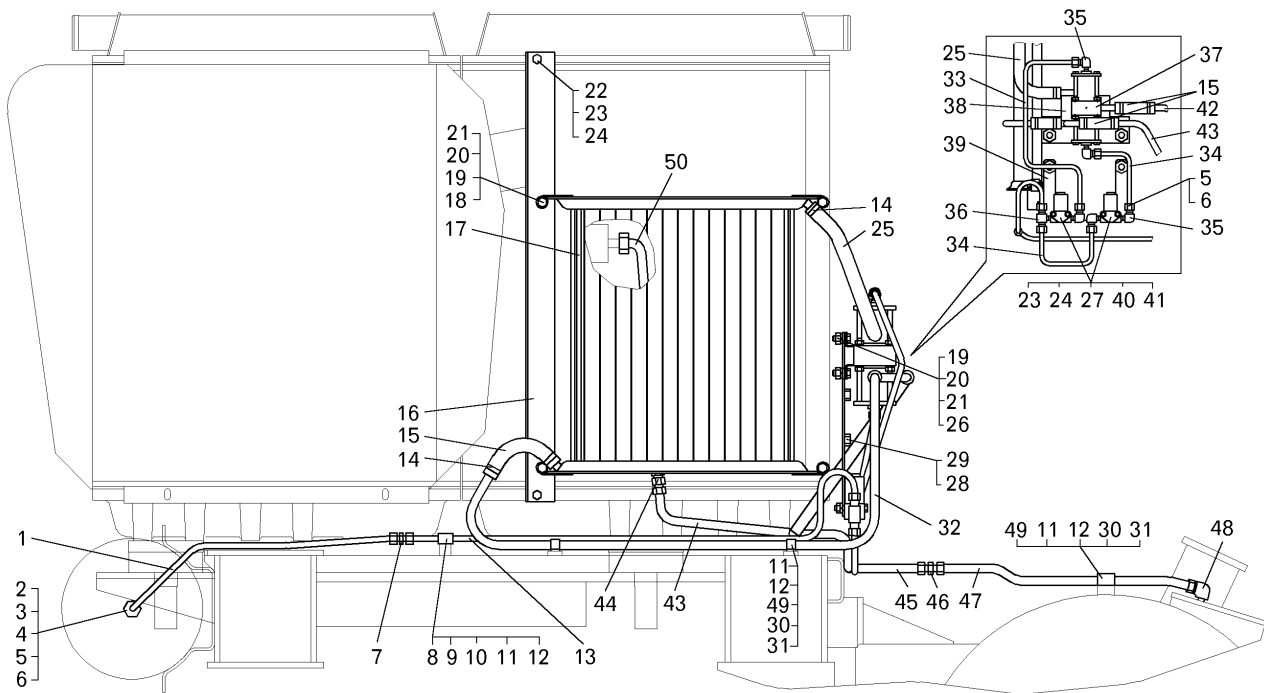


Рисунок 2.2.22 – Установка системы охлаждения топлива (7540К-1183006)
Figure 2.2.22 – Mounting of fuel cooling system

Т а б л и ц а 2.2.22 – Перечень сборочных единиц и деталей
T a b l e 2.2.22 – List of assembly units and parts

Номер позиции Pos. No	Обозначение Designation	Код ОКП OKP code	Наименование сборочных единиц, деталей Assembly units, parts		Кол-во Q-ty
					7540К
1	7540К-1183222	45 3616 9463	Воздухопровод	Air duct	1
2	020-025-30-2-2	25 3111 3101	Кольцо	Ring	1
3	344293	45 9981 1662	Штуцер	Priming	1
4	376145	45 9958 6230	Шайба	Washer	1
5	379277	45 9981 8425	Муфта конусная	Tapered clutch	9
6	401120	45 9984 8200	Гайка накидная М12-6Н	Captive nut M12-6H	9
7	344750	45 9981 6746	Ниппель	Nipple	1
8	548А-1104696-01	45 3614 2269	Прокладка	Gasket	2
9	315412	45 3625 1966	Кляммер	Cleat	2
10	201415	45 9346 1501	Болт М6х10	Bolt M6x10	2
11	252004	45 9811 1205	Шайба А6	Washer A6	9
12	252134	45 9816 6045	Шайба 6Т	Washer 6T	9
13	7540К-1183202	45 3616 9462	Воздухопровод	Air duct	1
14	TORRO S16-27/1271	45 3921 7116	Хомут NORMA TORRO	Clamp NORMA TORRO	10
15	540-3509276	45 3613 1846	Шланг соединительный	Connective hose	3
16	7540К-1183104	45 3616 9187	Кронштейн	Bracket	1
17	245-1405010А	45 6600 0035	Радиатор охлаждения топлива	Fuel cooling radiator	1
18	200317	45 9326 1062	Болт М10х45	Bolt M10x45	4
19	250512	45 9553 1057	Гайка М10-6Н	Nut M10-6H	8
20	252006	45 9811 1207	Шайба А10	Washer A10	8
21	252156	45 9816 6007	Шайба 10Л	Washer 10Л	8
22	201456	45 9346 1522	Болт М8х20	Bolt M8x20	2
23	252005	45 9811 1206	Шайба А8	Washer A8	6

Продолжение таблицы 2.2.22
Continuation of Table 2.2.22

Номер позиции Pos. No	Обозначение Designation	Код ОКП OKP code	Наименование сборочных единиц, деталей Assembly units, parts		Кол-во Q-ty
					7540K
24	252135	45 9816 6046	Шайба 8Т	Washer 8T	6
25	7540K-1183408	45 3616 9188	Шланг соединительный	Connective hose	1
26	201497	45 9346 1559	Болт М10х25	Bolt M10x25	4
27	201469	45 9346 1533	Болт М8х55	Bolt M8x55	4
28	252158	45 9816 6009	Шайба 14Л	Washer 14Л	4
29	201587	45 9346 1641	Болт М14х35	Bolt M14x35	4
30	540A-1104519-01	45 3616 0970	Прокладка	Gasket	5
31	379169	45 3414 3607	Кляммер	Cleat	9
32	7540K-1183402	45 3616 9186	Топливопровод	Fuel pipeline	1
33	74211-1108391	45 3632 4182	Шланг соединительный	Connective hose	1
34	74211-1108390	45 3632 4026	Шланг соединительный	Connective hose	2
35	344503	45 9981 6408	Угольник	Knee-piece	5
36	379536	45 9981 8589	Тройник	Tee	1
37	7555E-1183050	45 3634 4001	Распределитель топлива	Fuel distributor	1
38	7555E-1183104	45 3634 4000	Кронштейн	Bracket	1
39	754831-1310352	45 3611 2888	Кронштейн	Bracket	1
40	КЭМ-18	45 7518 0026	Клапан электромагнитный малогабаритный	Small-sized electromagnet valve	2
41	250510	45 9553 1055	Гайка М8-6Н	Nut M8-6H	4
42	7540K-1183290	45 3616 9182	Топливопровод	Fuel pipeline	1
43	7540K-1183300	45 3616 9184	Топливопровод	Fuel pipeline	1
44	75553-1104295	45 3637 4200	Переходник	Adapter	1
45	7540K-1183270	45 3616 9178	Топливопровод	Fuel pipeline	1
46	344757	45 9981 6763	Ниппель	Nipple	3
47	7540K-1183260	45 3616 9176	Топливопровод	Fuel pipeline	1
48	379652	45 9981 8687	Угольник	Knee-piece	1
49	201420	45 9346 1506	Болт М6х20	Bolt M6x20	9
50	AS 8023-SS	45 3921 0089	Рукав топливный	Fuel hose	1

7540А-3902090 КДС

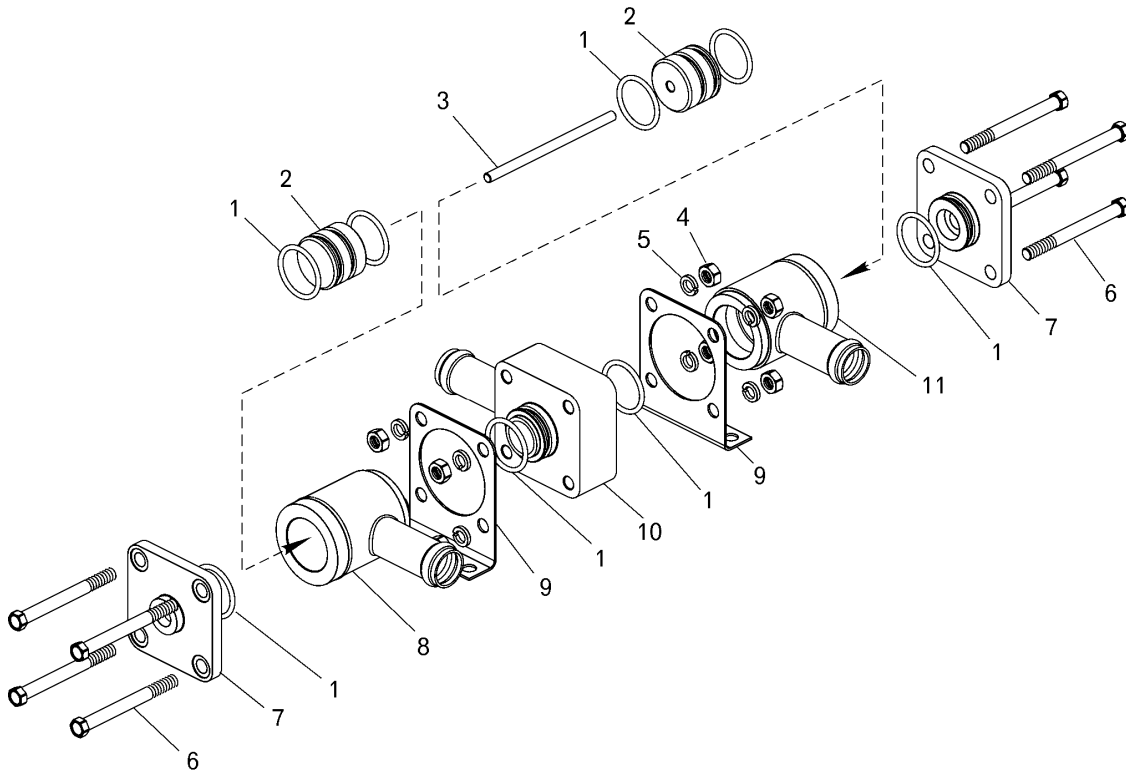


Рисунок 2.2.23 – Распределитель топлива (7555E-1183050)
Figure 2.2.23 – Fuel distributor

Т а б л и ц а 2.2.23 -- Перечень сборочных единиц и деталей
T a b l e 2.2.23 – List of assembly units and parts

Номер позиции Pos. No	Обозначение Designation	Код ОКП OKP code	Наименование сборочных единиц, деталей Assembly units, parts		Кол-во Q-ty
					7540К
1	030-035-30-2-3	25 3111 4108	Кольцо	Ring	8
2	75306-1183056	45 3624 9489	Поршень	Piston	2
3	75306-1183052	45 3624 9487	Толкатель	Pusher	1
4	250510	45 9553 1055	Гайка М8-6Н	Nut M8-6H	8
5	252135	45 9816 6046	Шайба 8Т	Washer 8T	8
6	200275	45 9326 1032	Болт М8х80	Bolt M8x80	8
7	7555E-1183054	45 3634 4005	Крышка	Cover	2
8	7555E-1183070	45 3634 4007	Корпус распределителя	Body of distributor	1
9	75306-1183058	45 3624 9490	Кронштейн	Bracket	2
10	7555E-1183060	45 3634 4009	Распределитель с патрубком	Distributor with branch pipe	1
11	7555E-1183071	45 3634 4008	Корпус распределителя	Body of distributor	1

2.3 Система выпуска отработавших газов 2.3 Exhaust system

7540A-3902090 КДС

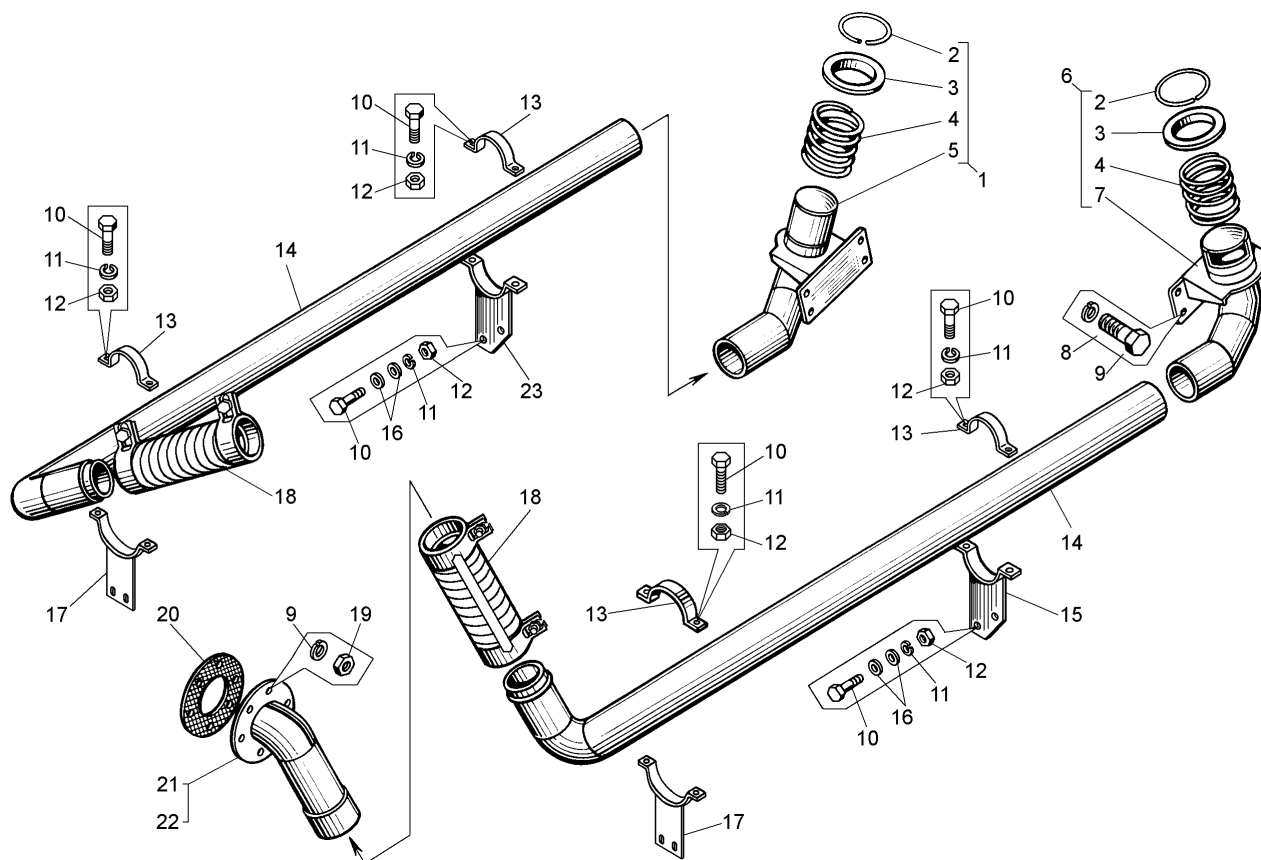


Рисунок 2.3.1 – Установка системы выпуска отработавших газов самосвала БелАЗ-7540А (7540А-1200003)
Figure 2.3.1 – Mounting of the exhaust system on dump truck BELAZ-7540A

Т а б л и ц а 2.3.1 – Перечень сборочных единиц и деталей
T a b l e 2.3.1 – List of assembly units and parts

Номер позиции Pos. No	Обозначение Designation	Код ОКП OKP code	Наименование сборочных единиц, деталей Assembly units, parts		Кол-во на изделие БелАЗ Q-ty per BELAZ	
					7540A	7540B
1	75402-1203150	45 3616 2975	Труба с уплотняющим устройством правая	Right tube with sealing device	1	-
2	540-1203082	45 3613 0370	Кольцо стопорное	Locking ring	2	-
3	540-1203164	45 3613 0398	Фланец	Flange	2	-
4	540-1203081	45 3613 0369	Пружина	Spring	2	-
5	75402-1203152	45 3616 2979	Труба правая	Right pipe	1	-
6	75402-1203151	45 3616 2976	Труба с уплотняющим устройством левая	Left tube with sealing device	1	-
7	75402-1203153	45 3616 2980	Труба входная	Inlet tube	1	-
8	201497	45 9346 1559	Болт М10х25	Bolt M10x25	8	-
9	252136	45 9816 6067	Шайба 10ОТ	Washer 10OT	20	-
10	201542	45 9346 1600	Болт М12х35	Bolt M12x35	24	-
11	252137	45 9816 6068	Шайба 12ОТ	Washer 12OT	16	-
12	250514	45 9553 1059	Гайка М12	Nut M12	16	-
13	540А-1203114	45 3616 0112	Хомут	Clamp	4	-
14	75402-1203110	45 3616 2974	Кронштейн	Bracket	1	-
15	7540А-1203050	45 3616 9418	Труба выхлопная	Exhaust tube	2	-
16	252007	45 9811 1208	Шайба 12	Washer 12	16	-

Продолжение таблицы 2.3.1
Continuation of Table 2.3.1

Номер позиции Pos. No	Обозначение Designation	Код ОКП OKP code	Наименование сборочных единиц, деталей Assembly units, parts		Кол-во на изделие БелАЗ Q-ty per BELAZ	
					7540А	7540В
17	75406-1203109	45 3616 5350	Кронштейн	Bracket	2	-
18	MS 35100.P050311	45 3921 6880	Металлорукав	Metal hose	2	-
19	250512	45 9553 1057	Гайка М10	Nut M10	12	-
20	7523-1203020	45 3637 0632	Прокладка	Gasket	2	-
21	7540А-1203005	45 3616 9416	Труба приемная правая	Right intake tube	1	-
22	7540А-1203006	45 3616 9417	Труба приемная левая	Left intake tube	1	-
23	7540А-1203181	45 3616 6853	Кронштейн	Bracket	1	-

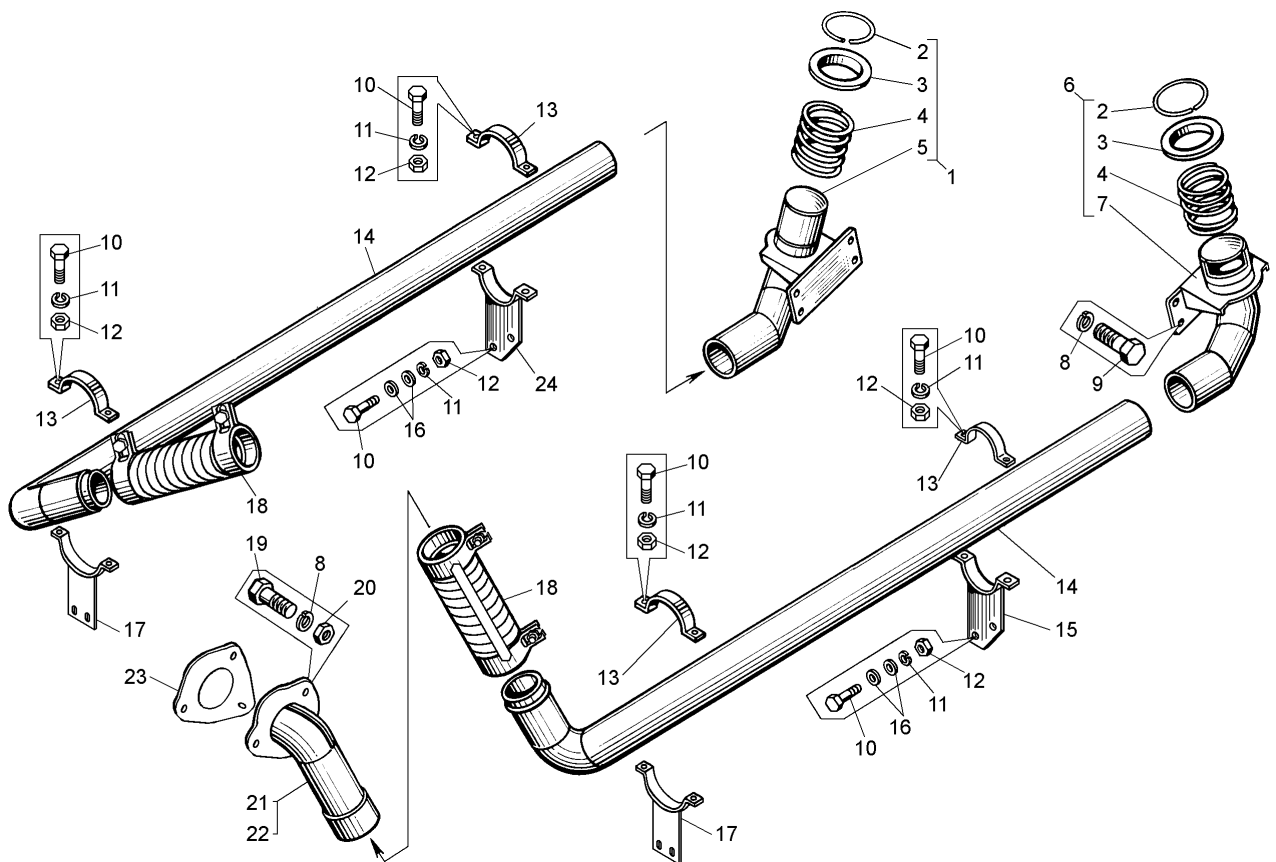


Рисунок 2.3.2 – Установка системы выпуска отработавших газов самосвала БелАЗ-7540В (7540В-1200003-10)
Figure 2.3.2 – Mounting of the exhaust system on dump truck BELAZ-7540В

Т а б л и ц а 2.3.2 -- Перечень сборочных единиц и деталей
T a b l e 2.3.2 – List of assembly units and parts

Номер позиции Pos. No	Обозначение Designation	Код ОКП OKP code	Наименование сборочных единиц, деталей Assembly units, parts		Кол-во на изделие БелАЗ Q-ty per BELAZ	
					7540А	7540В
1	75402-1203150	45 3616 2975	Труба с уплотняющим устройством правая	Right tube with sealing device	-	1
2	540-1203082	45 3613 0370	Кольцо стопорное	Locking ring	-	2
3	540-1203164	45 3613 0398	Фланец	Flange	-	2

7540А-3902090 КДС

Продолжение таблицы 2.3.2
Continuation of Table 2.3.2

Номер позиции Pos. No	Обозначение Designation	Код ОКП OKP code	Наименование сборочных единиц, деталей Assembly units, parts		Кол-во на изделие БелАЗ Q-ty per BELAZ	
					7540А	7540В
4	540-1203081	45 3613 0369	Пружина	Spring	-	2
5	75402-1203152	45 3616 2979	Труба входная	Inlet tube	-	1
6	75402-1203151	45 3616 2976	Труба с уплотняющим устройством левая	Left tube with sealing device	-	1
7	75402-1203153	45 3616 2980	Труба входная левая	Left inlet tube	-	1
8	252136	45 9816 6067	Шайба 10ОТ	Washer 10OT	-	28
9	201497	45 9346 1559	Болт М10х25	Bolt M10x25	-	8
10	201542	45 9346 1600	Болт М12х35	Bolt M12x35	-	24
11	252137	45 9816 6068	Шайба 12ОТ	Washer 12OT	-	16
12	250514	45 9553 1059	Гайка М12	Nut M12	-	16
13	540А-1203114	45 3616 0112	Хомут	Clamp	-	4
14	7540А-1203050	45 3616 9418	Труба выхлопная правая	Right exhaust tube	-	2
15	7540А-1203181	45 3616 6853	Кронштейн	Bracket	-	1
16	252007	45 9811 1208	Шайба 12	Washer 12	-	16
17	75406-1203109	45 3616 5350	Кронштейн	Bracket	-	2
18	MS35100.P050311	45 3921 6880	Металлорукав	Metal hose	-	2
19	201501	45 9346 1563	Болт М10х35	Bolt M10x35	-	6
20	250512	45 9553 1057	Гайка М10	Nut M10	-	18
21	7540В-1203005	45 3616 9871	Труба приемная правая	Right intake tube	-	1
22	7540В-1203006	45 3616 9872	Труба приемная левая	Left intake tube	-	1
23	540А-1203021	45 3616 0109	Прокладка	Gasket	-	2
24	75402-1203110	45 3616 2974	Кронштейн	Bracket	-	1

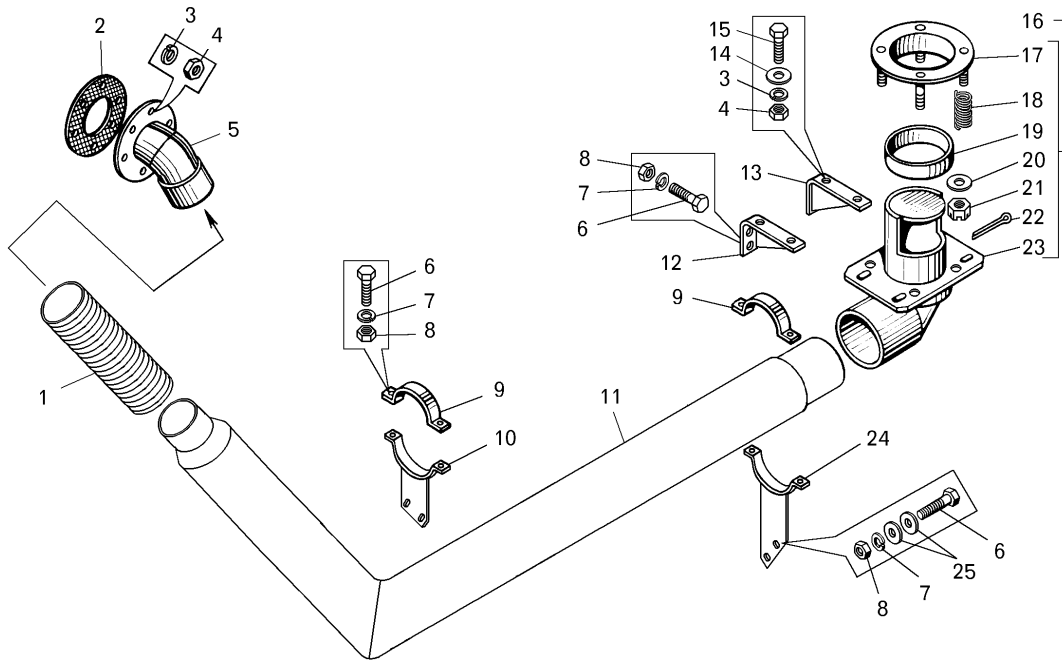


Рисунок 2.3.3 – Установка системы выпуска отработавших газов самосвала БелАЗ-7540С (7540С-1200003)
Figure 2.3.3 – Mounting of the exhaust system on dump truck BELAZ-7540C

Т а б л и ц а 2.3.3 – Перечень сборочных единиц и деталей
T a b l e 2.3.3 – List of assembly units and parts

Номер позиции Pos. No	Обозначение Designation	Код ОКП OKP code	Наименование сборочных единиц, деталей Assembly units, parts		Количество Q-ty
					7540C
1	MS35100. PO50311	45 3921 6880	Металлорукав типа ASB	Metal hose ASB	1
2	7523-1203020	45 3637 0632	Прокладка	Gasket	1
3	252136	45 9816 6067	Шайба 10 ОТ	Washer 10 OT	10
4	250512	45 9553 1057	Гайка М10	Nut M10	10
5	7540C-1203006	45 3616 9749	Труба приемная	Intake pipe	1
6	201542	45 9346 1600	Болт М12х35	Bolt M12x35	12
7	252137	45 9816 6068	Шайба 12 ОТ	Washer 12 OT	12
8	250514	45 9553 1059	Гайка М12	Nut M12	12
9	7548-1203114	45 3613 5543	Хомут	Clamp	2
10	7540C-1203110	45 3616 9755	Кронштейн	Bracket	1
11	7540C-1203051	45 3616 9747	Труба выхлопная	Exhaust pipe	1
12	7540-1203251	45 3616 1900	Кронштейн левый	Left bracket	1
13	7540-1203250	45 3616 1899	Кронштейн правый	Right bracket	1
14	252006	45 9811 1207	Шайба 10	Washer 10	4
15	201501	45 9346 1563	Болт М10х35	Bolt M10x35	4
16	7548-1203151	45 3613 5545	Труба с уплотняющим устройством левая	Left tube with sealing device	1
17	7548-1203620	45 3613 5565	Корпус шарнира	Hinge body	1
18	540-8402532	45 3613 3034	Пружина	Spring	4
19	7548-1203333	45 3614 5564	Кольцо	Ring	1
20	252039	45 9811 1257	Шайба 10	Washer 10	8
21	250868	45 9951 4031	Гайка М10	Nut M10	4
22	258039	45 9871 1050	Шплинт 3.2х20	Split-pin 3,2x20	4
23	7548-1203153	45 3613 5547	Труба входная левая	Left inlet pipe	1
24	75404-1203109	45 3616 6203	Кронштейн	Bracket	1
25	252007	45 9811 1208	Шайба 12	Washer 12	12

7540A-3902090 КДС

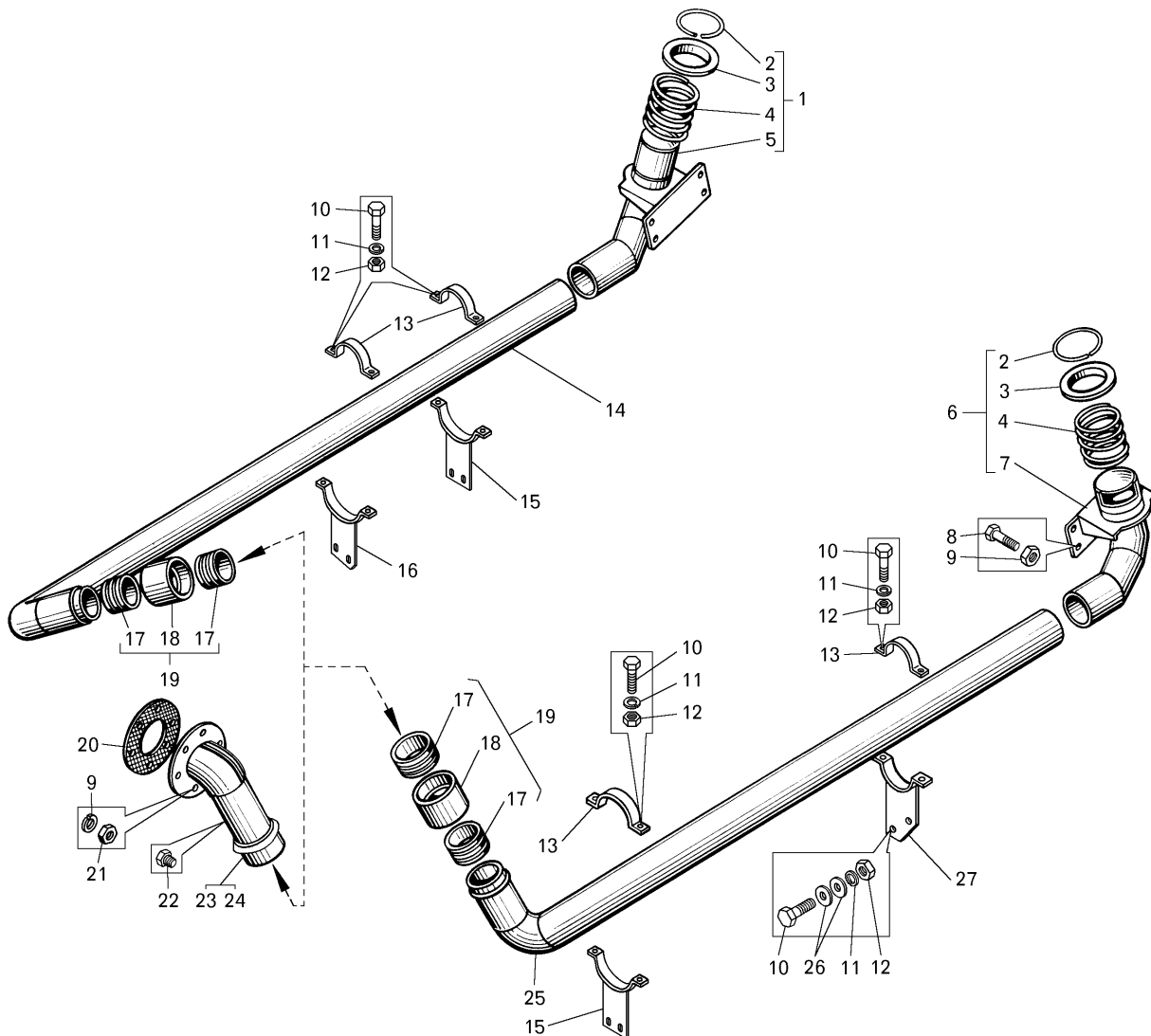


Рисунок 2.3.4 – Установка системы выпуска отработавших газов на самосвале БелАЗ-7540D (7540D-1200003-10)

Figure 2.3.4 – Mounting of the exhaust system on dump truck BELAZ-7540D

Т а б л и ц а 2.3.4 – Перечень сборочных единиц и деталей
T a b l e 2.3.4 – List of assembly units and parts

Номер позиции Pos. No	Обозначение Designation	Код ОКП OKP code	Наименование сборочных единиц, деталей Assembly units, parts		Кол-во на изделие БелАЗ Q-ty per BELAZ
					7540D
1	75402-1203150	45 3616 2975	Труба с уплотняющим устройством правая	Right tube with sealing device	1
2	540-1203082	45 3613 0370	Кольцо	Ring	2
3	540-1203164	45 3613 0398	Фланец	Flange	2
4	540-1203081	45 3613 0369	Пружина	Spring	2
5	75402-1203152	45 3616 2979	Труба входная правая	Inlet tube	1
6	75402-1203151	45 3616 2976	Труба с уплотняющим устройством левая в сборе	Left tube with sealing device	1
7	75402-1203153	45 3613 2980	Труба входная левая	Inlet tube	1

Продолжение таблицы 2.3.4
Continuation of Table 2.3.4

Номер позиции Pos. No	Обозначение Designation	Код ОКП OKP code	Наименование сборочных единиц, деталей Assembly units, parts		Кол-во на изделие БелАЗ Q-ty per BELAZ
					7540D
8	201497	45 9346 1559	Болт М10х25	Bolt M10x25	8
9	252136	45 9816 6067	Шайба 10 ОТ	Washer 10 OT	16
10	201542	45 9346 1600	Болт М12х35	Bolt M12x35	16
11	252137	45 9816 6068	Шайба 12 ОТ	Washer 12 OT	16
12	250514	45 9553 1059	Гайка М12-6Н	Nut M12-6H	16
13	540А-1203114	45 3616 0112	Хомут	Clamp	4
14	7540D-1203050	45 3616 7546	Труба выхлопная правая	Right exhaust tube	1
15	75406-1203109	45 3616 5350	Кронштейн	Bracket	2
16	7540А-1203181	45 3616 6853	Кронштейн	Bracket	1
17	540С-1203333	45 3613 0439	Кольцо	Ring	4
18	540С-1203325	45 3613 0436	Корпус шарнира	Body of hinge	2
19	540Э-1203324	45 3613 3890	Шарнир	Hinge	2
20	7540D-1203020-10	45 3616 8209	Прокладка	Gasket	2
21	250512	45 9553 1057	Гайка М10-6Н	Nut M10-6H	8
22	262541	45 9932 1301	Пробка	Plug	2
23	7540D-1203005-10	45 3616 8207	Труба приемная правая	Right intake tube	1
24	7540D-1203006-10	45 3616 8208	Труба приемная левая	Left intake tube	1
25	7540D-1203051	45 3616 7547	Труба выхлопная левая	Left exhaust tube	1
26	252007	45 9811 1208	Шайба 12	Washer 12	16
27	75402-1203110	45 3616 2974	Кронштейн	Bracket	1

7540А-3902090 КДС

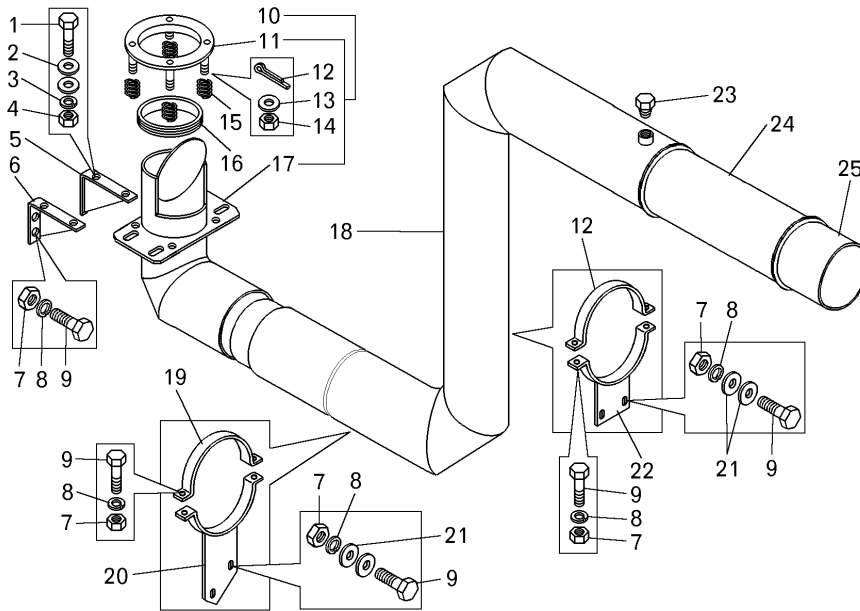


Рисунок 2.3.5 – Установка системы выпуска отработавших газов на самосвале БелАЗ-7540К (7540К-1200003)

Figure 2.3.5 – Mounting of the exhaust system on dump truck BelAZ-7540K

Т а б л и ц а 2.3.5 – Перечень сборочных единиц и деталей
Table 2.3.5 – List of assembly units and parts

Номер позиции Pos. No	Обозначение Designation	Код ОКП OKP code	Наименование сборочных единиц, деталей Assembly units, parts		Кол-во Q-ty
					7540K
1	201501	45 9346 1563	Болт М10х35	Bolt M10x35	4
2	252006	45 9811 1207	Шайба А10	Washer A10	4
3	252136	45 9816 6067	Шайба 10 ОТ	Washer 10 OT	4
4	250512	45 9553 1057	Гайка М10-6Н	Nut M10-6H	4
5	7540-1203250	45 3616 1899	Кронштейн правый	Right bracket	1
6	7540-1203251	45 3616 1900	Кронштейн левый	Left bracket	1
7	250514	45 9553 1059	Гайка М12-6Н	Nut M12-6H	12
8	252137	45 9816 6068	Шайба 12 ОТ	Washer 12 OT	12
9	201542	45 9346 1600	Болт М12х35	Bolt M12x35	12
10	7548-1203150	45 3613 5544	Труба с уплотняющим устройством правая	Right tube with sealing device	1
11	7548-1203620	45 3613 5565	Корпус шарнира	Body of hinge	1
12	258039	45 9871 1050	Шплинт 3,2х20	Split-pin 3,2x20	4
13	252039	45 9811 1257	Шайба 10	Washer 10	8
14	250868	45 9951 4031	Гайка М10-6Н	Nut M10-6H	4
15	540-8402532	45 3613 3034	Пружина застёжки	Clasp spring	4
16	7548-1203333	45 3613 5564	Кольцо	Ring	1
17	7548-1203152	45 3613 5546	Труба правая	Right tube	1
18	7540К-1203050	45 3616 9136	Труба выхлопная	Exhaust pipe	1
19	7548-1203114	45 3613 5543	Хомут	Clamp	2
20	75404-1203109	45 3616 6203	Кронштейн	Bracket	1
21	252007	45 9811 1208	Шайба А12	Washer A12	12
22	7555-1203109	45 3637 1911	Кронштейн	Bracket	1
23	262541	45 9932 1301	Пробка К1/8"	Plug K1/8"	1
24	MS35140.P050311	45 3921 7391	Металлорукав	Metal hose	1
25	7540К-1203014	45 3616 9142	Патрубок	Branch pipe	1

2.4 Система охлаждения двигателя 2.4 Engine cooling system

7540A-3902090 КДС

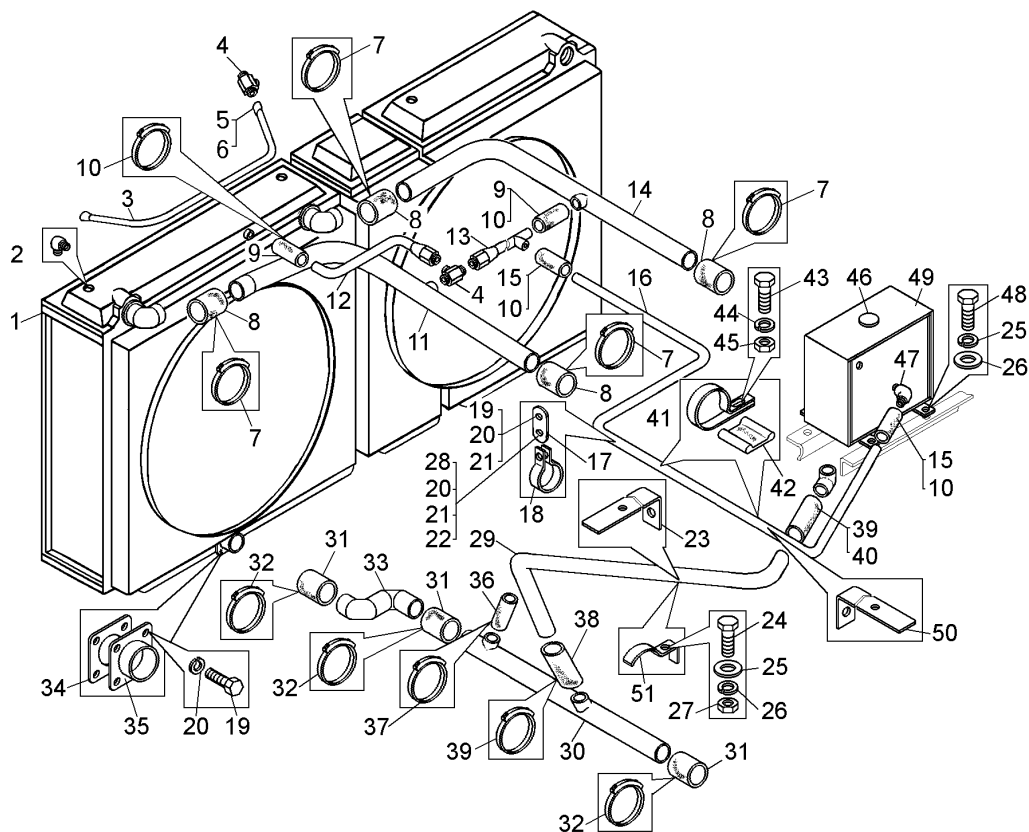


Рисунок 2.4.1 – Установка системы охлаждения двигателя (75406-1300010-10)
Figure 2.4.1 – Mounting of the engine cooling system

Т а б л и ц а 2.4.1 – Перечень сборочных единиц и деталей
Table 2.4.1 – List of assembly units and parts

Номер позиции Pos. No	Обозначение Designation	Код ОКП OKP code	Наименование сборочных единиц, деталей Assembly units, parts		Кол-во на изделие БЕЛАЗ Q-ty per BELAZ	
					7540A	7540B
1	75406-1300008	45 3616 5391	Блок радиаторов	Radiators set	1	1
2	379053	45 9981 8294	Угольник конечный	End knee-piece	2	2
3	540A-1303100-01	45 3616 0144	Труба паротводящая	Steam outlet pipe	1	1
4	344581	45 9981 6604	Тройник	Tee	1	1
5	314802	45 9981 3468	Муфта	Coupling	4	4
6	344810	45 9922 1406	Гайка накидная М16-6Н	Captive nut M16-6H	4	4
7	549A-1303370-01	45 3619 0121	Хомут	Clamp	8	8
8	540A-1303010	45 3613 0498	Шланг соединительный	Connection hose	4	4
9	540-1303067	45 3613 0521	Шланг соединительный	Connection hose	2	2
10	TORRO S12-22/971	45 3912 0120	Хомут	Clamp	8	8
11	75401-1303031	45 3616 0787	Труба левая	Left pipe	1	1
12	75401-1303118	45 3616 3686	Труба соединительная	Connection pipe	1	1
13	75401-1303110	45 3616 5146	Труба	Pipe	1	1
14	75401-1303042	45 3616 3682	Труба правая	Right pipe	1	1
15	540-3509276	45 3613 1846	Шланг соединительный	Connection hose	2	2
16	75406-1303120-10	45 3616 5355	Труба	Pipe	1	1
17	540-1310134	45 3613 0678	Рычаг	Lever	1	1
18	540A-1303170	45 3616 0150	Хомут	Clamp	1	1

Продолжение таблицы 2.4.1
Continuation of Table 2.4.1

Номер позиции Pos. No	Обозначение Designation	Код ОКП OKP code	Наименование сборочных единиц, деталей Assembly units, parts		Кол-во на изделие БелАЗ Q-ty per BELAZ	
					7540A	7540B
19	201458	45 9346 1524	Болт М8х25	Bolt M8x25	5	5
20	252135	45 9816 6046	Шайба 8Т	Washer 8T	6	6
21	250510	45 9553 1055	Гайка М8-6Н	Nut M8-6H	2	2
22	252005	45 9811 1206	Шайба 8	Washer 8	1	1
23	7540A-1303191	45 3616 6798	Кронштейн	Bracket	1	1
24	200317	45 9326 1062	Болт М10х45	Bolt M10x45	1	1
25	252006	45 9811 1207	Шайба 10	Washer 10	5	5
26	252136	45 9816 6067	Шайба 10ОТ	Washer 10OT	5	5
27	250512	45 9553 1057	Гайка М10-6Н	Nut M10-6H	1	1
28	201464	45 9346 1530	Болт М8х40	Bolt M8x40	1	1
29	75406-1303085-20	45 3616 6827	Труба	Pipe	1	1
30	540A-1303061-10*	45 3616 0132	Труба подводящая	Supply pipe	1	1
30	540A-1303061	45 3616 0131	Труба подводящая	Supply pipe	1	1
31	525-1303010-10	45 3611 0026	Шланг соединительный	Connection hose	3	3
32	549A-1303360-01	45 3619 0109	Хомут	Clamp	6	6
33	540A-1303065	45 3616 0136	Патрубок отводящий	Outlet branch-pipe	1	1
34	540A-1303083	45 3616 0142	Прокладка	Gasket	1	1
35	540A-1303082	45 3616 0141	Патрубок	Branch-pipe	1	1
36	540-1303010	45 3613 0498	Шланг соединительный	Connection hose	2	2
37	7523-1303370	45 3637 0931	Хомут	Clamp	2	2
38	530-1015818	45 3611 0003	Шланг соединительный	Connection hose	1	1
39	75211-1303370	45 3627 1296	Хомут	Clamp	4	4
40	540A-1303156	45 3616 4495	Шланг	Hose	1	1
41	379198	45 3625 1979	Кляммер	Cleat	2	2
42	548A-1104696-01	45 3614 2269	Прокладка	Gasket	2	2
43	201418	45 9346 1504	Болт М6х16	Bolt M6x16	2	2
44	252134	45 9816 6045	Шайба 6Т	Washer 6T	2	2
45	250508	45 9553 1054	Гайка М6-6Н	Nut M6-6H	2	2
46	500A-1304010	45 3525 1688	Пробка радиатора	Plug of radiator	1	1
47	75405-3506880	45 3616 5234	Угольник	Knee-piece	1	1
48	201499	45 9346 1561	Болт М10х30	Bolt M10x30	4	4
49	7540A-1311010-10	45 3616 8263	Бачок расширительный	Overflow bottle	1	1
50	75406-1303128	45 3616 7917	Кронштейн	Bracket	2	2
51	7521-8609135	45 3627 0119	Скоба	Cramp	1	1

* - с ПЖД

* - with preheater

7540A-3902090 КДС

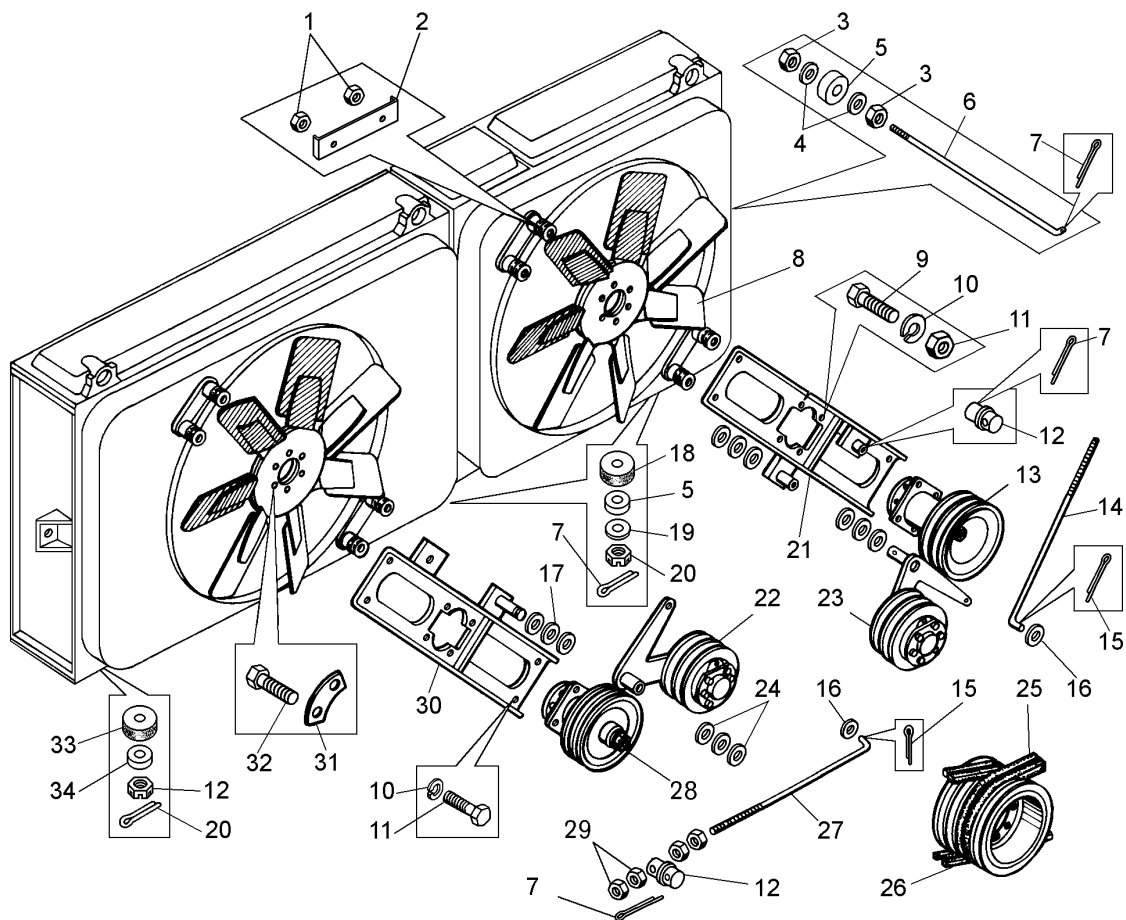


Рисунок 2.4.2 – Вентиляторы и их привод (75406-1300010-10)
Figure 2.4.2 – Fans and their drive

Т а б л и ц а 2.4.2 – Перечень сборочных единиц и деталей
T a b l e 2.4.2 – List of assembly units and parts

Номер позиции Pos. No	Обозначение Designation	Код ОКП OKP code	Наименование сборочных единиц, деталей Assembly units, parts		Кол-во на изделие БелАЗ Q-ty per BELAZ	
					7540A	7540B
1	342452	45 9957 4290	Гайка М30-6Н	Nut M30-6H	8	8
2	548A-1308607	45 3614 2474	Пластина	Plate	4	4
3	250559	45 9553 1062	Гайка М14-6Н	Nut M14-6H	4	4
4	252046	45 9811 1259	Шайба 14	Washer 14	4	4
5	540-1302060	45 3613 0492	Подушка подвески радиатора	Pad of radiator suspension	6	6
6	540A-1302035-10	45 3616 2482	Тяга крепления радиатора правая	Right link of radiator attachment	1	1
6	7540A-1302035	45 3616 6581	Тяга крепления радиатора	Link of radiator attachment	1	1
7	258055	45 9871 1069	Шплинт 4x36	Split-pin 4x36	7	7
8	540A-1308012-10	45 3616 0568	Крыльчатка вентилятора	Fan impeller	2	2
9	201587	45 9346 1641	Болт М14х35	Bolt M14x35	16	16
10	252138	45 9816 6069	Шайба 14ОТ	Washer 14OT	16	16
11	250558	45 9553 1061	Гайка М14-6Н	Nut M14-6H	8	8
12	540A-1308226	45 3616 2005	Палец	Finger	2	2
13	75406-1308030	45 3616 7368	Привод вентилятора со шкивом правый	Right fan drive with pulley	1	1

Продолжение таблицы 2.4.2
Continuation of Table 2.4.2

Номер позиции Pos. No	Обозначение Designation	Код ОКП OKP code	Наименование сборочных единиц, деталей Assembly units, parts		Кол-во на изделие БелАЗ Q-ty per BELAZ	
					7540A	7540B
14	540A-1308091	45 3616 2006	Тяга	Link	1	1
15	258053	45 9871 1067	Шплинт 4x25	Split-pin 4x25	4	4
16	252007	45 9811 1208	Шайба 12	Washer 12	2	2
17	540-1308103	45 3613 0623	Шайба регулировочная	Adjusting washer	8	8
18	540-5001080	45 3613 4801	Подушка	Pad	2	2
19	252047	45 9811 1280	Шайба 16	Washer 16	4	4
20	250871	45 9553 1614	Гайка М16-6Н	Nut M16-6H	3	3
21	540C-1308060-11	45 3613 6729	Кронштейн правого вентилятора	Bracket of right fan	1	1
22	75404-1308111	45 3616 7341	Ролик натяжной левый	Left tension roller	1	1
23	75404-1308110	45 3616 7340	Ролик натяжной правый	Right tension roller	1	1
24	530-1308102	45 3611 0037	Шайба регулировочная	Adjusting washer	6	6
25	II-21x14-1450	25 6411 1236	Ремень	Belt	2	2
26	II-21x14-1735	25 6421 1413	Ремень	Belt	2	2
27	540A-1308092	45 3616 2007	Тяга	Link	1	1
28	75406-1308031	45 3616 7369	Привод вентилятора со шкивом левый	Left fan drive with pulley	1	1
29	250515	45 9553 1060	Гайка М12-6Н	Nut M12-6H	8	8
30	540C-1308062-10	45 3613 5278	Кронштейн левого вентилятора	Bracket of left fan	1	1
31	540-1709135	45 3613 0991	Пластина	Plate	4	4
32	201538	45 9346 1596	Болт М12x25	Bolt M12x25	12	12
33	540-1302070	45 3613 0495	Подушка подвески радиатора верхняя	Upper pad of radiator suspension	1	1
34	540-1302063	45 3613 0494	Втулка распорная	Spacing bushing	1	1

7540A-3902090 КДС

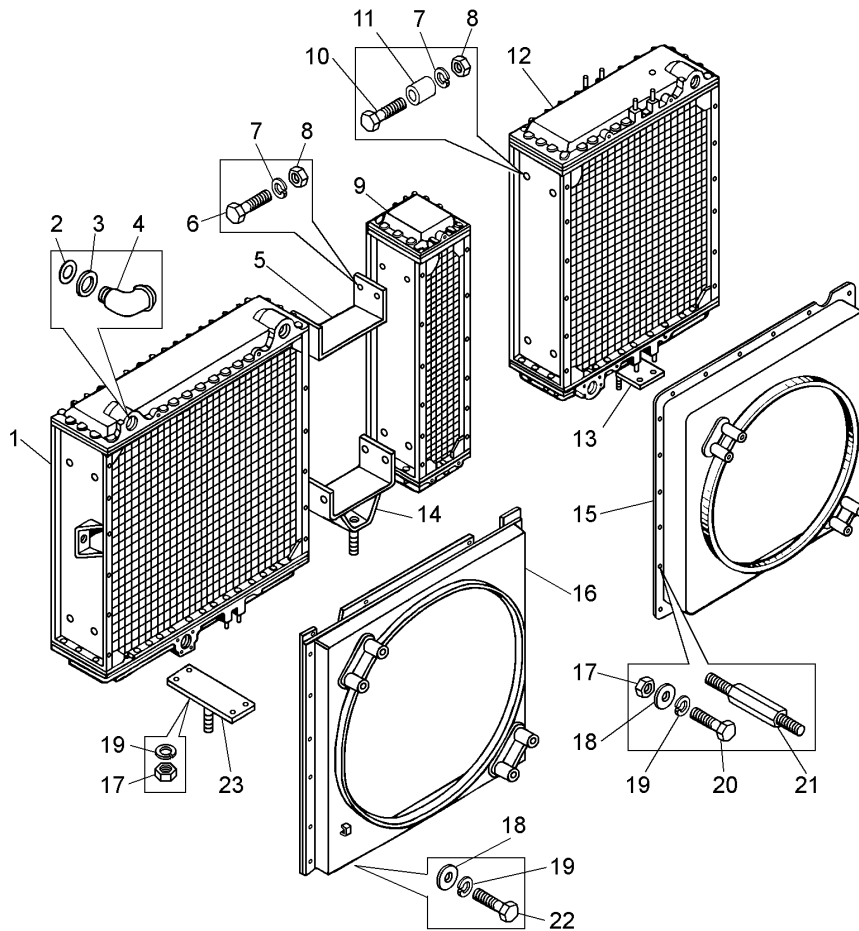


Рисунок 2.4.3 – Блок радиаторов (75406-1300008)
Figure 2.4.3 – Radiators set

Т а б л и ц а 2.4.3 – Перечень сборочных единиц и деталей
T a b l e 2.4.3 – List of assembly units and parts

Номер позиции Pos. No	Обозначение Designation	Код ОКП OKP code	Наименование сборочных единиц, деталей Assembly units, parts		Кол-во на изделие БелАЗ Q-ty per BELAZ	
					7540A	7540B
1	540A-1301010	45 3616 1128	Радиатор водяной	Liquid type radiator	1	1
2	344969	00 3449 6900	Кольцо У-50x45-2	Ring У-50x45-2	2	2
3	540-1303089	45 3613 0528	Шайба регулировочная	Adjusting washer	6	6
4	75401-1303080	45 3616 3689	Патрубок	Branch-pipe	2	2
5	540-1302023	45 3613 0485	Скоба	Cramp	1	1
6	201538	45 9346 1596	Болт М12x25	Bolt М12x25	8	8
7	252137	45 9816 6068	Шайба 12 ОТ	Washer 12 ОТ	12	12
8	250514	45 9553 1059	Гайка М12-6Н	Nut М12-6Н	12	12
9	540-1013010	45 3613 0022	Радиатор	Radiator	1	1
10	200371	45 9326 1113	Болт М12x60	Bolt М12x60	4	4
11	548-1302038	45 3614 0175	Втулка	Bushing	4	4
12	540-1714010-02	45 3613 1088	Радиатор охлаждения масла	Radiator of oil cooling	1	1
13	540-1302014-Б	45 3613 3404	Пластина опорная радиатора правая	Support plate of radiator, RH	1	1
14	540-1302019-Б	45 3613 3403	Опора промежуточная в	Intermediate support	1	1
15	540A-1309010	45 3616 0171	Кожух правого вентилятора	Housing of right fan	1	1
16	540A-1309011	45 3616 0172	Кожух левого вентилятора	Housing of left fan	1	1

Продолжение таблицы 2.4.3
Continuation of Table 2.4.3

Номер позиции Pos. No	Обозначение Designation	Код ОКП OKP code	Наименование сборочных единиц, деталей Assembly units, parts		Кол-во на изделие БелАЗ Q-ty per BELAZ	
					7540А	7540В
17	250510	45 9553 1055	Гайка М8-6Н	Nut M8-6H	32	32
18	252038	45 9811 1256	Шайба 8	Washer 8	34	34
19	252135	45 9816 6046	Шайба 8Т	Washer 8T	42	42
20	201456	45 9346 1522	Болт М8х20	Bolt M8x20	23	23
21	341025	45 9957 3028	Шпилька М8х81	Pin M8x81	1	1
22	201454	45 9346 1520	Болт М8х16	Bolt M8x16	10	10
23	548А-1302012	45 3614 0172	Пластина опорная радиатора	Support plate of radiator	1	1

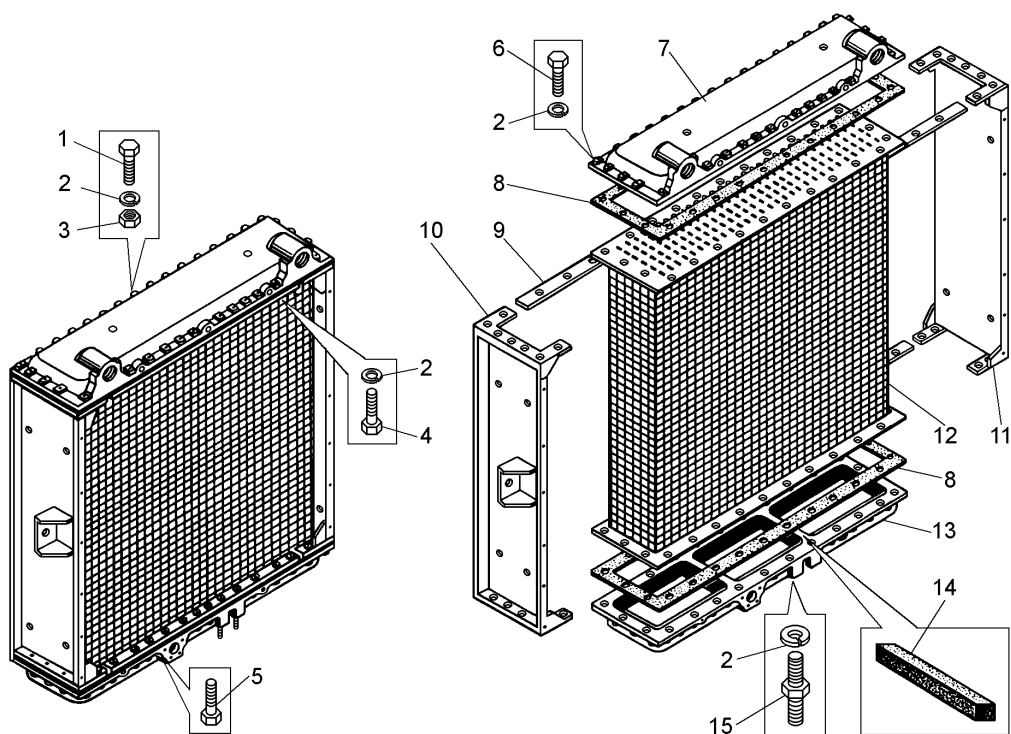


Рисунок 2.4.4 – Радиатор водяной (ширина 800 мм) (540А-1301010)
Figure 2.4.4 – Radiator (width 800 mm)

Т а б л и ц а 2.4.4 – Перечень сборочных единиц и деталей
T a b l e 2.4.4 – List of assembly units and parts

Номер позиции Pos. No	Обозначение Designation	Код ОКП OKP code	Наименование сборочных единиц, деталей Assembly units, parts		Кол-во на изделие БелАЗ Q-ty per BELAZ	
					7540А	7540В
1	201466	45 9346 1531	Болт М8х45	Bolt M8x45	45	45
2	252135	45 9816 6046	Шайба 8Т	Washer 8T	75	75
3	250510	45 9553 1055	Гайка М8-6Н	Nut M8-6H	51	51
4	201458	45 9346 1524	Болт М8х25	Bolt M8x25	4	4
5	200275	45 9326 1032	Болт М8х80	Bolt M8x80	2	2
6	201464	45 9346 1530	Болт М8х40	Bolt M8x40	20	20
7	540-1301055-10	45 3613 0464	Бачок верхний	Upper tank	1	1

7540А-3902090 КДС

Продолжение таблицы 2.4.4
Continuation of Table 2.4.4

Номер позиции Pos. No	Обозначение Designation	Код ОКП OKP code	Наименование сборочных единиц, деталей Assembly units, parts		Кол-во на изделие БелАЗ Q-ty per BELAZ	
					7540А	7540В
8	540-1301094	45 3613 0470	Прокладка бачка	Tank gasket	2	2
9	540-1301120	45 3613 0475	Накладка	Lining	4	4
10	540А-1301101	45 3616 1125	Стойка радиатора левая	Radiator stanchion, LH	1	1
11	540-1301101	45 3613 0472	Стойка радиатора правая	Radiator stanchion, RH	1	1
12	540-1301020	45 3613 0461	Блок радиатора	Radiator unit	1	1
13	540-1301078-10	45 3613 0467	Бачок нижний	Lower tank	1	1
14	530-1013022	45 3611 0002	Набивка пеньковая	Hemp packing	4	4
15	530-1302118-01	45 3611 2345	Болт специальный	Special bolt	4	4

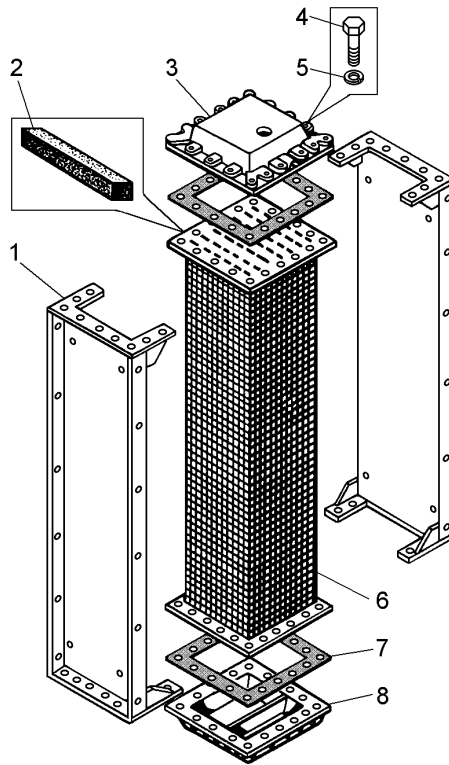


Рисунок 2.4.5 – Радиатор (ширина 200 мм) (540-1013010)
Figure 2.4.5 – Radiator (width 200 mm)

Т а б л и ц а 2.4.5 – Перечень сборочных единиц и деталей
T a b l e 2.4.5 – List of assembly units and parts

Номер позиции Pos. No	Обозначение Designation	Код ОКП OKP code	Наименование сборочных единиц, деталей Assembly units, parts		Кол-во на изделие БелАЗ Q-ty per BELAZ	
					7540А	7540В
1	540-1013098	45 3613 0032	Стойка	Stanchion	2	2
2	530-1013022	45 3611 0002	Набивка пеньковая	Hemp packing	2	2
3	540-1013078	45 3613 0029	Бачок масляного радиатора верхний	Upper tank	1	1
4	201464	45 9346 1530	Болт М8х40	Bolt M8x40	36	36
5	252135	45 9816 6046	Шайба 8Т	Washer 8T	36	36

Продолжение таблицы 2.4.5
Continuation of Table 2.4.5

Номер позиции Pos. No	Обозначение Designation	Код ОКП OKP code	Наименование сборочных единиц, деталей Assembly units, parts	Кол-во на изделие БелАЗ Q-ty per BELAZ	
				7540А	7540В
6	540-1013015	45 3613 0023	Блок масляного радиатора Radiator block	1	1
7	540-1013094	45 3613 0031	Прокладка бачка масляного радиатора Gasket of oil radiator tank	2	2
8	540-1013053	45 3613 0026	Бачок масляного радиатора нижний Radiator lower tank	1	1

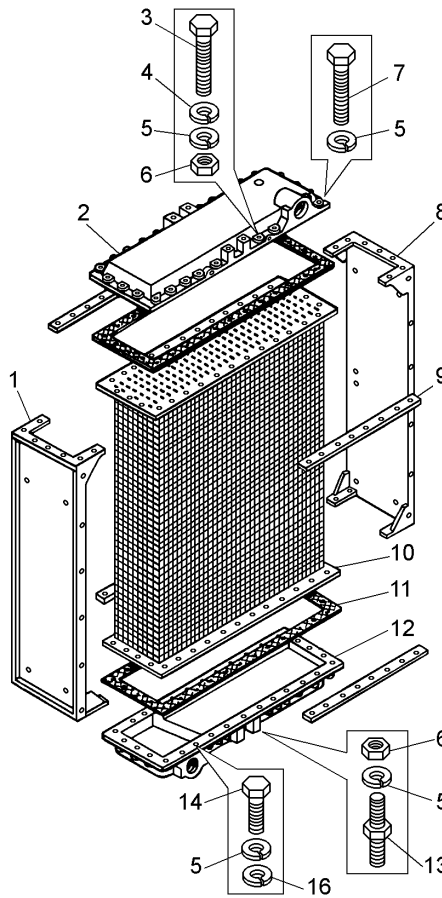


Рисунок 2.4.6 – Радиатор охлаждения масла (ширина 600 мм) (540-1714010-02)
Figure 2.4.6 – Oil cooler (width 600 mm)

Т а б л и ц а 2.4.6 – Перечень сборочных единиц и деталей
T a b l e 2.4.6 – List of assembly units and parts

Номер позиции Pos. No	Обозначение Designation	Код ОКП OKP code	Наименование сборочных единиц, деталей Assembly units, parts	Кол-во на изделие БелАЗ Q-ty per BELAZ	
				7540А	7540В
1	540-1301101-10	45 3611 4038	Стойка радиатора Radiator stanchion	4	4
2	540-1714055-30	45 3611 4037	Бачок масляного радиатора верхний Upper radiator tank	1	1
3	201509	45 9346 1569	Болт М10х60 Bolt M10x60	28	28
4	252006	45 9811 1207	Шайба А10 Washer A10	72	72
5	252135	45 9816 6046	Шайба 8Т Washer 8T	4	4

7540А-3902090 КДС

Продолжение таблицы 2.4.6
Continuation of Table 2.4.6

Номер позиции Pos. No	Обозначение Designation	Код ОКП OKP code	Наименование сборочных единиц, деталей Assembly units, parts		Кол-во на изделие БелАЗ Q-ty per BELAZ	
					7540А	7540В
6	250512	45 9553 1057	Гайка М10-6Н	Nut M10-6H	36	36
7	201502	45 9346 1564	Болт М10х40	Bolt M10x40	20	20
8	540-1714101-10	45 3611 4036	Стойка радиатора	Radiator stanchion	1	1
9	540-1714122-11	45 3611 4046	Накладка радиатора	Lining	4	4
10	540-1714015-02	45 3611 4045	Блок радиатора гидротрансформатора	Radiator set of the torque converter	1	1
11	540-1714094-20	45 3611 4189	Прокладка бачка	Tank gasket	2	2
12	540-1714078-30	45 3611 4041	Бачок радиатора	Radiator tank	1	1
13	530-1302118	45 3611 0025	Болт специальный	Special bolt	8	8
14	201458	45 9346 1524	Болт М8х25	Bolt M8x25	4	4
15	252005	45 9811 1206	Шайба А8	Washer A8	4	4

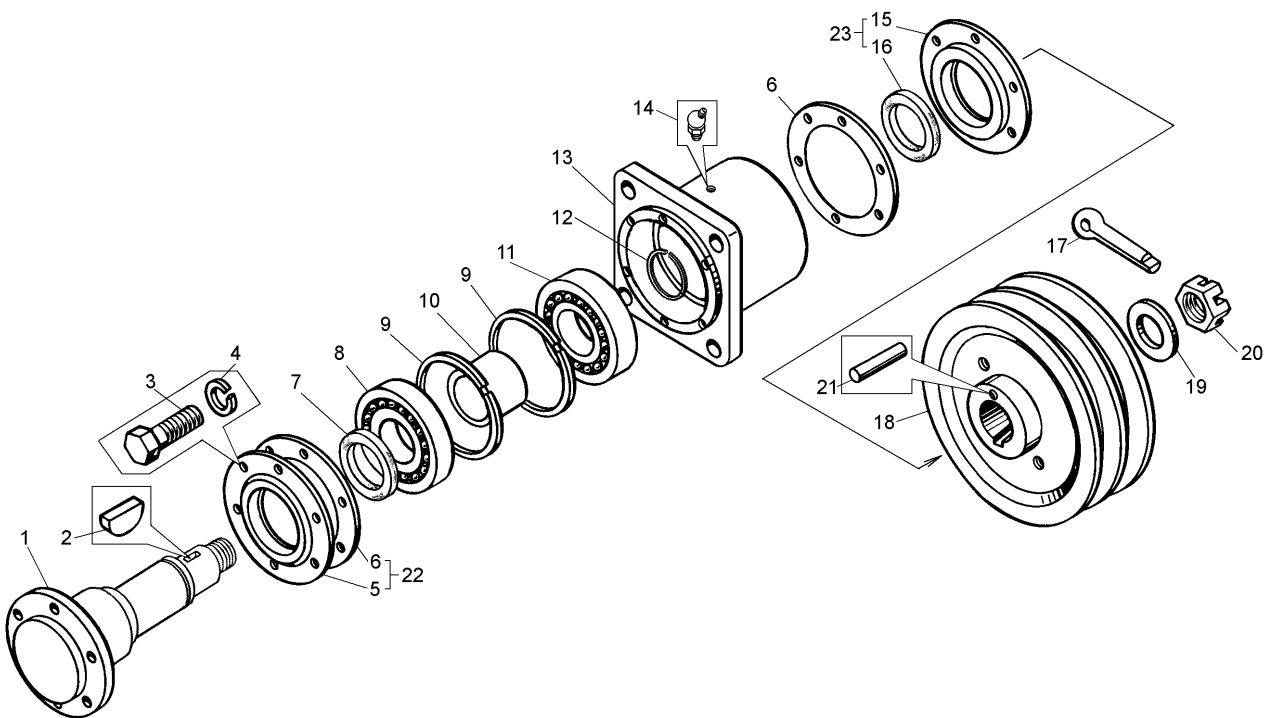


Рисунок 2.4.7 – Привод вентилятора (7540А-1308030, 7540А-1308031)
Figure 2.4.7 – Fan drive

Т а б л и ц а 2.4.7 – Перечень сборочных единиц и деталей
T a b l e 2.4.7 – List of assembly units and parts

Номер позиции Pos. No	Обозначение Designation	Код ОКП OKP code	Наименование сборочных единиц, деталей Assembly units, parts		Кол-во на изделие БелАЗ Q-ty per BELAZ	
					7540А	7540В
1	75406-1308050	45 3616 7367	Вал вентилятора	Fan shaft	1	1
2	343816	45 9823 0268	Шпонка 6х11	Key 6x11	1	1
3	201418	45 9346 1504	Болт М6х16	Bolt M6x16	12	12
4	252134	45 9816 6045	Шайба 6Т	Washer 6T	12	12
5	75404-1308035-01	45 3616 7356	Крышка	Cover	1	1
6	75404-1308164	45 3616 7359	Прокладка	Gasket	2	2

Продолжение таблицы 2.4.7
Continuation of Table 2.4.7

Номер позиции Pos. No	Обозначение Designation	Код ОКП OKP code	Наименование сборочных единиц, деталей Assembly units, parts		Кол-во на изделие БелАЗ Q-ty per BELAZ	
					7540А	7540В
7	2,2-50x70-3	25 3131 3464	Манжета	Cup 2,2-50x70-3	1	1
8	307	46 1213 4189	Подшипник	Bearing	1	1
9	525-1701034	45 3611 0059	Кольцо замковое	Locking ring	2	2
10	75404-1308055	45 3616 7361	Втулка распорная	Spacing bushing	1	1
11	42607Л	46 2140 0003	Подшипник	Bearing	1	1
12	75404-1308051	45 3616 7287	Кольцо стопорное	Locking ring	1	1
13	75406-1308032	45 3616 8584	Корпус привода вентилятора	Body of fan drive	1	1
14	2,3.45.Ц6хр	45 9167 5006	Масленка	Greaser	1	1
15	75404-1308042	45 3616 7364	Крышка	Cover	1	1
16	2,2-30x50-3	25 3131 1428	Манжета	Cup 2,2-30x50-3	1	1
17	258055	45 9871 1069	Шплинт 4x36	Split-pin 4x36	1	1
18	540-1308024-13*	45 3613 6541	Шкив ведомый правый	Right driven pulley	1	1
18	540-1308024-30*	45 3613 3101	Шкив ведомый правый	Right driven pulley	1	1
18	540-1308025-13	45 3613 6540	Шкив ведомый левый	Left driven pulley	1	1
19	376128	45 9958 6223	Шайба 18	Washer 18	1	1
20	374802	45 9958 4157	Гайка М18-6Н	Nut M18-6H	1	1
22	75404-1308033	45 3616 7362	Крышка с манжетой	Cover with cup	1	1
23	75404-1308040	45 3616 7363	Крышка с манжетой	Cover with cup	1	1

* - переменные данные для исполнения

* - alternate data for execution

7540А-3902090 КДС

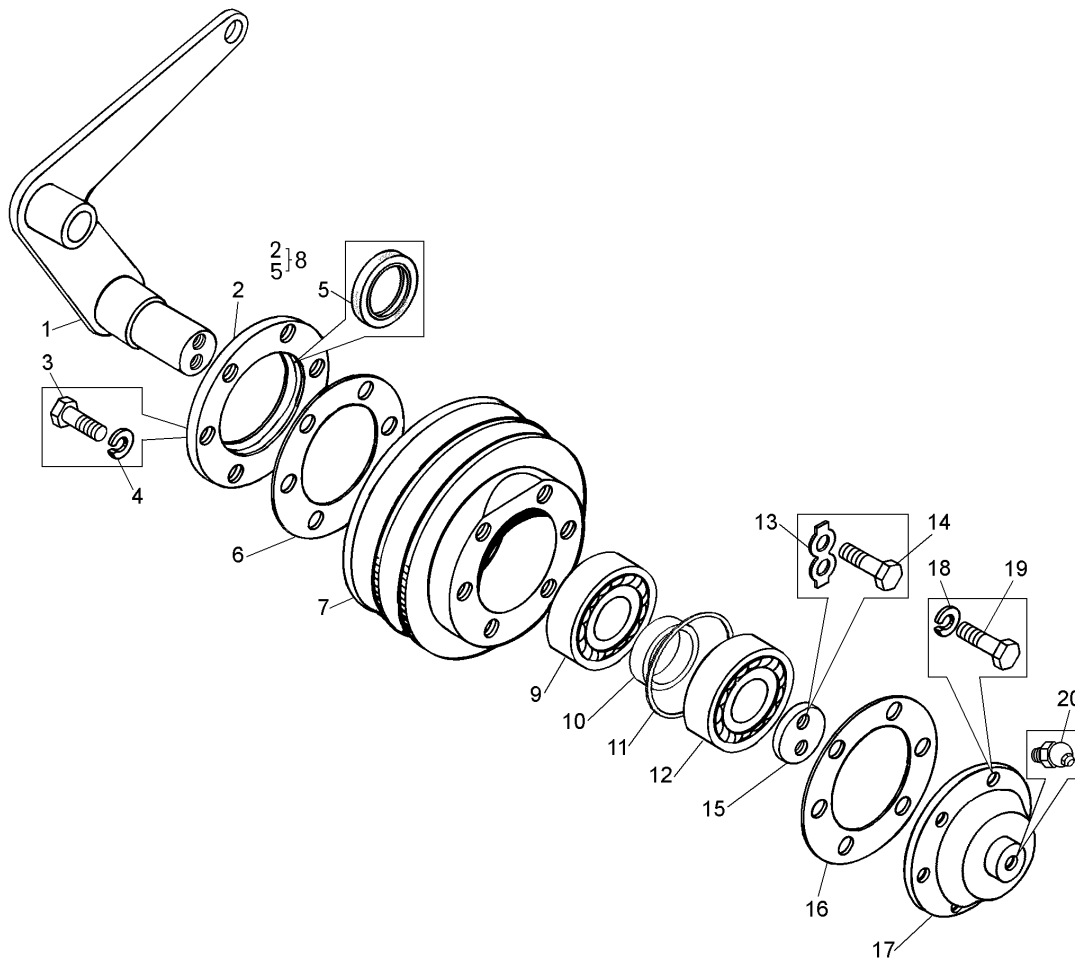


Рисунок 2.4.8 – Ролик натяжной (75404-1308110, 75404-1308111)
Figure 2.4.8 – Tension roller

Т а б л и ц а 2.4.8 – Перечень сборочных единиц и деталей
Table 2.4.8 – List of assembly units and parts

Номер позиции Pos. No	Обозначение Designation	Код ОКП OKP code	Наименование сборочных единиц, деталей Assembly units, parts		Кол-во на изделие БелАЗ Q-ty per BELAZ	
					7540А	7540В
1	75404-1308140	45 3616 7345	Рычаг правого натяжного ролика	Lever of right tension roller	1	1
1	75404-1308141	45 3616 7357	Рычаг левого натяжного ролика	Lever of left tension roller	1	1
2	75404-1308035	45 3616 7356	Крышка	Cover	2	2
3	201418	45 9346 1504	Болт М6х16	Bolt M6x16	12	12
4	252134	45 9816 6045	Шайба 6Т	Washer 6T	12	12
5	2,2-50x70-3	25 3131 3464	Манжета	Cup 2,2-50x70-3	2	2
6	75404-1308164	45 3616 7359	Прокладка	Gasket	2	2
7	75404-1308112	45 3616 7354	Ролик натяжной	Tension roller	2	2
8	75404-1308033	45 3616 7362	Крышка с манжетой	Cover с cup	2	2
9	42607Л	46 2140 0003	Подшипник	Bearing	2	2
10	540-1308150-Б	45 3613 3475	Проставочное кольцо внутреннее	Inner distance ring	2	2
11	525-1701034	45 3611 0059	Кольцо замковое	Locking ring	2	2
12	307	46 1213 4189	Подшипник	Bearing	2	2
13	342705	45 3611 0704	Пластина стопорная	Locking plate	2	2
14	201495	45 9346 1557	Болт М10х20	Bolt M10x20	4	4

Продолжение таблицы 2.4.8
Continuation of Table 2.4.8

Номер позиции Pos. No	Обозначение Designation	Код ОКП OKP code	Наименование сборочных единиц, деталей Assembly units, parts		Кол-во на изделие БелАЗ Q-ty per BELAZ	
					7540А	7540В
15	548А-1308118	45 3614 1529	Шайба	Washer	2	2
16	75404-1308165	45 3616 7041	Прокладка	Gasket	2	2
17	75404-1308160	45 3616 7366	Крышка	Cover	2	2
18	252135	45 9816 6046	Шайба 8Т	Washer 8Т	12	12
19	201457	45 9346 1523	Болт М8х22	Bolt M8x22	12	12
20	2.3.90.Ц 6хр	45 9167 5013	Масленка	Greaser	2	2

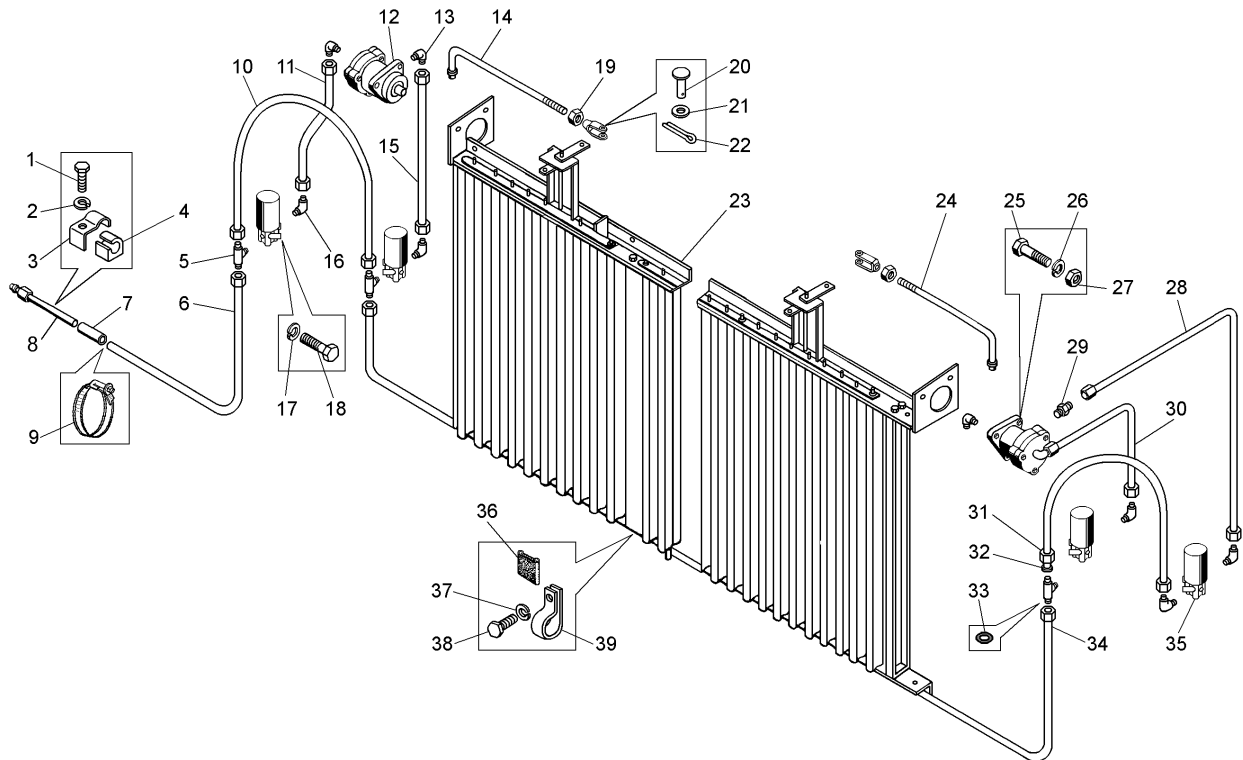


Рисунок 2.4.9 – Установка жалюзи радиатора (75406-1300015)
Figure 2.4.9 – Mounting of radiator shutters

Т а б л и ц а 2.4.9 – Перечень сборочных единиц и деталей
T a b l e 2.4.9 – List of assembly units and parts

Номер позиции Pos. No	Обозначение Designation	Код ОКП OKP code	Наименование сборочных единиц, деталей Assembly units, parts		Кол-во на изделие БелАЗ Q-ty per BELAZ	
					7540А	7540В
1	201424	45 9346 1510	Болт М6х30	Bolt M6x30	1	1
2	252134	45 9816 6045	Шайба 6Т	Washer 6Т	1	1
3	75211-6603724	45 3627 1229	Скоба	Cramp	1	1
4	540А-3506989	45 3616 1498	Вкладыш	Insert	1	1
5	344197	45 9981 6392	Тройник	Tee	3	3
6	75406-1310400	45 3616 6257	Воздухопровод	Air duct	1	1
7	549Б-1104212	45 3619 6377	Шланг соединительный	Connecting of hose	1	1
8	75406-1310402-10	45 3617 8016	Воздухопровод	Air duct	1	1
9	NORMA TORROS 12-22/971	45 3912 0120	Хомут	Clamp	2	2

7540А-3902090 КДС

Продолжение таблицы 2.4.9
Continuation of Table 2.4.9

Номер позиции Pos. No	Обозначение Designation	Код ОКП OKP code	Наименование сборочных единиц, деталей Assembly units, parts		Кол-во на изделие БелАЗ Q-ty per BELAZ	
					7540А	7540В
10	75406-1310374	45 3616 6262	Воздухопровод	Pipe	2	2
11	75406-1310370	45 3616 6261	Воздухопровод	Pipe	1	1
12	549Б-1310300	45 3619 1194	Пневмопереключатель жалюзи	Pneumatic switch	2	2
13	379053	45 9981 8294	Угольник	Knee-piece	3	3
14	75406-1310171	45 3616 5365	Тяга управления жалюзи радиатора	Link of radiator shutters control	1	1
15	75406-1310394	45 3616 6266	Труба	Pipe	1	1
16	344529	45 9981 6474	Угольник К1/8"	Knee-piece K1/8"	5	5
17	252136	45 9816 6067	Шайба 10	Washer 10	8	8
18	340174	45 9951 1417	Болт М10х1,25	Bolt M10x1,25	8	8
19	525-1108029-10	45 3611 0013	Вилка тяги	Fork of link	2	2
20	260035	45 9862 1036	Палец 8х28	Finger 8x28	2	2
21	252038	45 9811 1256	Шайба 8	Washer 8	16	16
22	258039	45 9871 1050	Шплинт 3,2х20	Split-pin 3,2x20	4	4
23	75406-1310110	45 3616 5356	Жалюзи радиатора	Radiator shutters	1	1
24	75406-1310170	45 3616 5364	Тяга	Link	1	1
25	201543	45 9346 1601	Болт М12х8	Bolt M12x8	4	4
26	252137	45 9816 6068	Шайба 12 ОТ	Washer 12 OT	4	4
27	250514	45 9553 1059	Гайка М12-6Н	Nut M12-6H	4	4
28	75406-1310380	45 3616 6264	Воздухопровод	Air duct	1	1
29	314612	45 9981 3364	Ниппель	Nipple	1	1
30	75406-1310384	45 3616 6265	Воздухопровод	Air duct	1	1
31	344810	45 9922 1406	Гайка М16-6Н	Nut M16-6H	16	16
32	314802	45 9981 3468	Муфта	Coupling	16	16
33	008-011-19-2-3	25 3111 6646	Кольцо	Ring	16	16
34	75406-1310376	45 3616 6263	Воздухопровод	Air duct	1	1
35	5320-3721500	45 3537 1890	Клапан с электромагнитом	Valve with electromagnet	4	4
36	548А-1104696-01	45 3614 2269	Прокладка	Gasket	3	3
37	201457	45 9346 1523	Болт М8х22	Bolt M8x22	10	10
38	252135	45 9816 6046	Шайба 8Т	Washer 8T	10	10
39	344611	45 3611 0716	Кляммер	Cleat	3	3

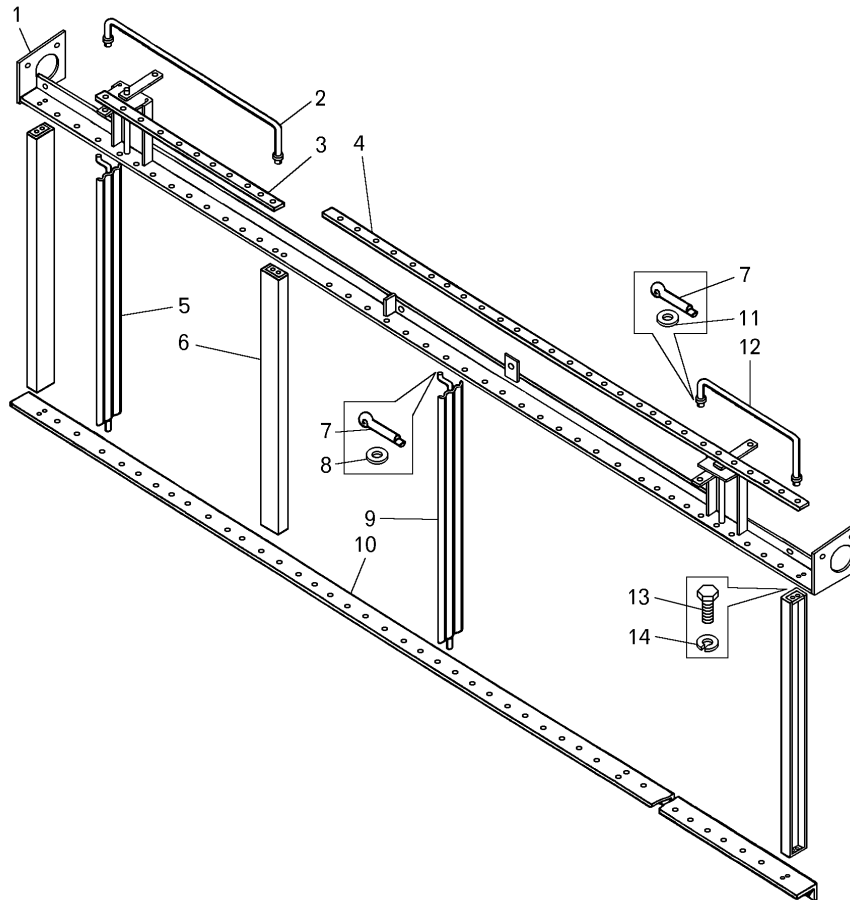


Рисунок 2.4.10 – Жалюзи радиатора (75406-1310110)
Figure 2.4.10 – Shutters of radiator

Т а б л и ц а 2.4.10 -- Перечень сборочных единиц и деталей
T a b l e 2.4.10 – List of assembly units and parts

Номер позиции Pos. No	Обозначение Designation	Код ОКП OKP code	Наименование сборочных единиц, деталей Assembly units, parts		Кол-во на изделие БелАЗ Q-ty per BELAZ	
					7540A	7540B
1	75406-1310115	45 3616 5357	Угольник жалюзи радиатора верхний	Upper knee-piece of radiator shutters	1	1
2	75481-1310212	45 3614 4853	Тяга управления жалюзи	Link of shutters control	1	1
3	540-1310250	45 3613 0695	Тяга привода пластин жалюзи правая	Right link of shutters plates drive	1	1
4	540-1310251	45 3613 0696	Тяга привода пластин жалюзи левая	Left link of shutters plates drive	1	1
5	540-1310152	45 3613 0685	Пластина привода жалюзи радиатора	Plate of radiator shutters drive	7	7
6	540-1310125	45 3613 0676	Стойка жалюзи радиатора	Stanchion of radiator shutters	3	3
7	258038	45 9871 1049	Шплинт 3,2x16	Split-pin 3,2x16	18	18
8	252004	45 9811 1205	Шайба 6	Washer 6	43	43
9	540-1310150	45 3613 0684	Пластина жалюзи радиатора	Plate of radiator shutters	22	22
10	75406-1310135	45 3616 5362	Угольник жалюзи нижний	Lower knee-piece of shutters	1	1
11	252005	45 9811 1206	Шайба 8	Washer 8	4	4
12	75406-1310210	45 3616 5368	Тяга управления жалюзи	Link of shutters control	1	1
13	201454	45 9346 1520	Болт М8x16	Bolt M8x16	12	12
14	252135	45 9816 6046	Шайба 8Т	Washer 8T	12	12

7540А-3902090 КДС

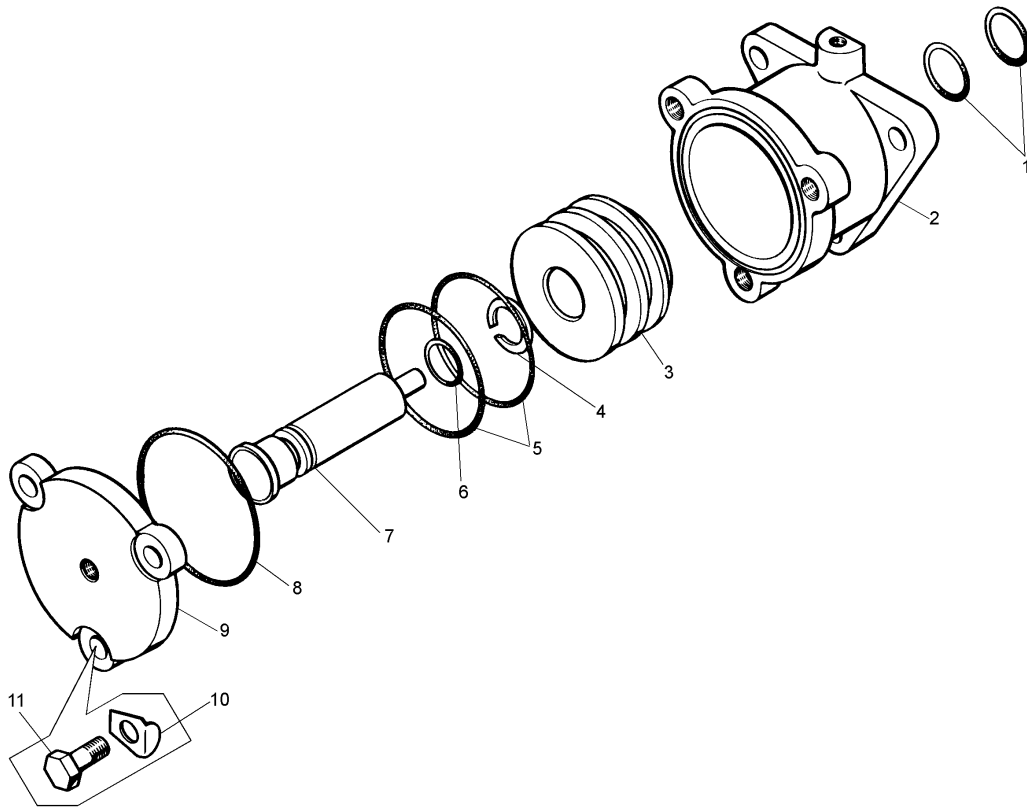


Рисунок 2.4.11 – Пневмопереключатель (549Б-1310300)
Figure 2.4.11 – Pneumatic switch

Т а б л и ц а 2.4.11 – Перечень сборочных единиц и деталей
T a b l e 2.4.11 – List of assembly units and parts

Номер позиции Pos. No	Обозначение Designation	Код ОКП OKP code	Наименование сборочных единиц, деталей Assembly units, parts		Кол-во на изделие БЕЛАЗ Q-ty per BELAZ	
					7540А	7540В
1	025-030-30-2-6	25 3111 3101	Кольцо	Ring	4	4
2	531-1803108	45 3612 1422	Корпус переключателя	Body of the switch	2	2
3	530-1803135	45 3611 0070	Поршень	Piston	2	2
4	530-1803125	45 3611 0069	Кольцо стопорное	Locking ring	2	2
5	535А-1803134	45 3417 5519	Кольцо поршня	Piston ring	4	4
6	020-025-30-2-6	25 3111 5404	Кольцо	Ring	2	2
7	549А-1310304	45 3619 1195	Шток переключателя	Rod of switch	2	2
8	080-086-36-2-3	25 3111 4192	Кольцо	Ring	2	2
9	531-1803139	45 3612 1423	Крышка пневмопереключателя	Cover of the pneumatic switch	2	2
10	530-1503185	45 3611 0046	Пластина стопорная	Locking plate	6	6
11	201538	45 9346 1596	Болт М12х25	Bolt M12x25	6	6

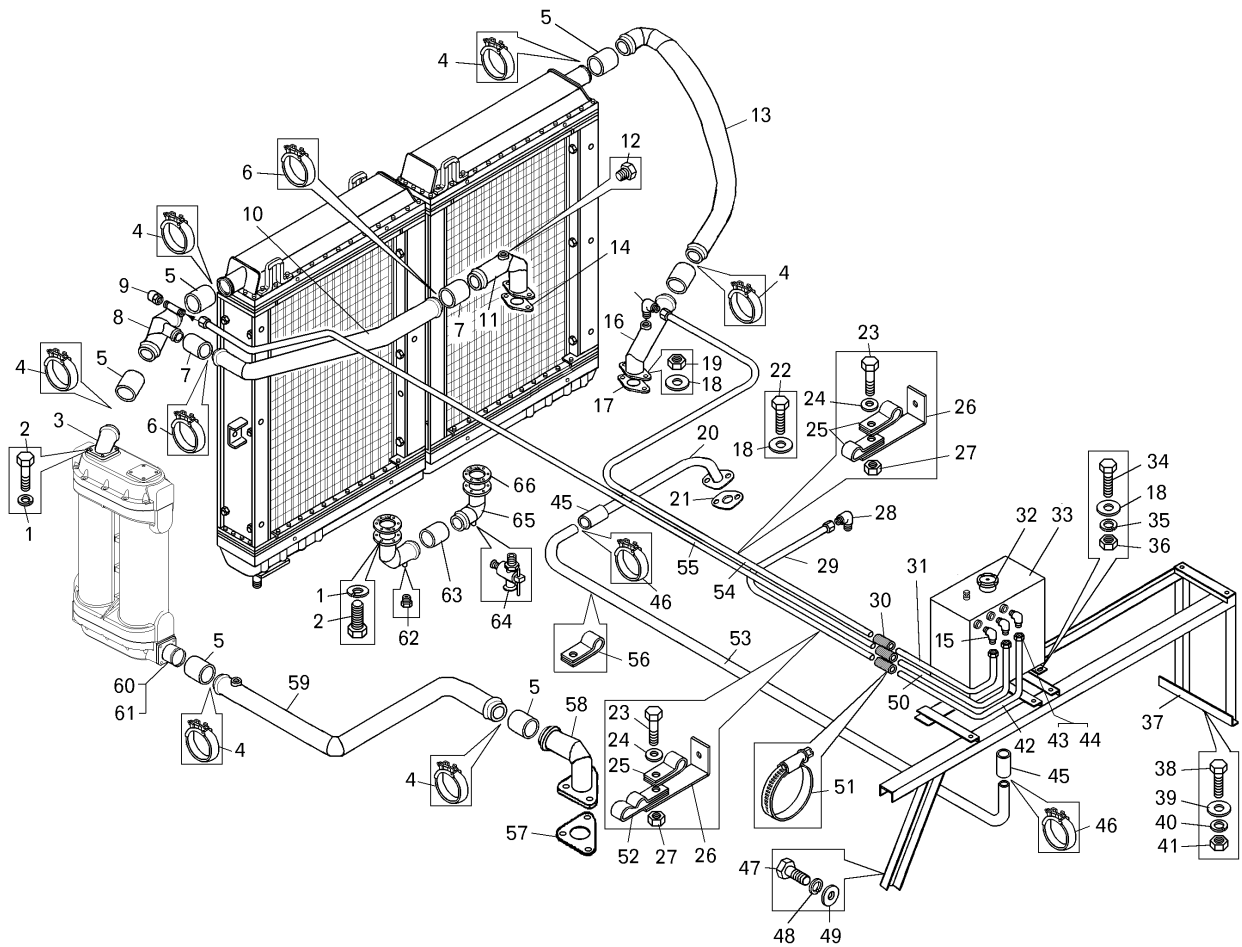


Рисунок 2.4.12 – Установка системы охлаждения двигателя на самосвале БелАЗ-7540С (7540С-1300010-20)

Figure 2.4.12 – Mounting of the engine cooling system

Т а б л и ц а 2.4.12 -- Перечень сборочных единиц и деталей
Table 2.4.12 – List of assembly units and parts

Номер позиции Pos. No	Обозначение Designation	Код ОКП OKP code	Наименование сборочных единиц, деталей Assembly units, parts		Кол-во на изделие БелАЗ Q-ty per BELAZ
					7540C
1	252135	45 9816 6046	Шайба 8Т	Washer 8T	36
2	201458	45 9346 1524	Болт М8х25	Bolt M8x25	28
3	7540С-1303080	45 3616 9760	Патрубок	Branch-pipe	1
4	75482-1303370	45 3614 3744	Хомут	Clamp	10
5	7548-1303067	45 3613 5582	Шланг соединительный	Connection hose	5
6	549-8609640	45 3619 7154	Хомут	Clamp	4
7	540А-8609265	45 3616 3028	Рукав	Hose	2
8	7540С-1303084	45 3616 9716	Патрубок	Branch-pipe	1
9	7528-3502548	45 3637 9442	Колпак	Cap	2
10	7540С-1303049-10	45 3616 9984	Труба	Pipe	1

7540А-3902090 КДС

Продолжение таблицы 2.4.12
Continuation of Table 2.4.12

Номер позиции Pos. No	Обозначение Designation	Код ОКП OKP code	Наименование сборочных единиц, деталей Assembly units, parts		Кол-во на изделие БелАЗ Q-ty per BELAZ
					7540С
11	7540С-1303280	45 3616 9756	Патрубок	Branch-pipe	1
12	262545	45 9932 1305	Пробка К3/4"	Plug К3/4"	1
13	7540С-1303042	45 3616 9771	Труба	Pipe	1
14	7540С-1303221	45 3616 0480	Прокладка	Gasket	1
15	379053	45 9981 8294	Угольник К1/4"	Knee-piece К1/4"	4
16	7540С-1303030	45 3616 9766	Патрубок	Branch-pipe	1
17	7540С-1303051	45 3616 0384	Прокладка	Gasket	1
18	252136	45 9816 6067	Шайба 10 ОТ	Washer 10 ОТ	11
19	250517	45 9553 1058	Гайка М10	Nut М10	2
20	7540С-1303200	45 3616 9767	Патрубок	Branch-pipe	1
21	7540С-1303052	45 3616 0392	Прокладка	Gasket	1
22	340173	45 9951 1573	Болт М10х30	Bolt М10х30	5
23	201418	45 9346 1504	Болт М6х30	Bolt М6х30	2
24	252004	45 9811 1205	Шайба 6	Washer 6	4
25	315406	45 3414 3493	Кляммер	Cleat	3
26	7540К-1303198	45 3616 9524	Кронштейн	Bracket	2
27	250508	45 9553 1054	Гайка М6	Nut М6	2
28	344525	45 9981 6464	Угольник К3/8"	Knee-piece К3/8"	1
29	7540С-1303119	45 3616 9822	Труба	Pipe	1
30	540-1303067	45 3613 0521	Шланг соединительный	Connection hose	3
31	7540С-1303124	45 3617 7815	Труба	Pipe	1
32	500А-1304010	45 3525 1688	Пробка радиатора	Plug of radiator	1
33	754831-1311010	45 3611 3056	Бачок расширительный	Overflow bottle	1
34	201497	45 9346 1559	Болт М10х25	Bolt М10х25	4
35	252006	45 9811 1207	Шайба 10	Washer 10	4
36	250512	45 9553 1057	Гайка М10	Nut М10	4
37	75406-1109320	45 3616 5325	Кронштейн	Bracket	1
38	201542	45 9346 1600	Болт М12х35	Bolt М12х35	1
39	252137	45 9816 6068	Шайба 12 ОТ	Washer 12 ОТ	1
40	252007	45 9811 1208	Шайба 12	Washer 12	1
41	250514	45 9553 1059	Гайка М12	Nut М12	1
42	7540С-1303122	45 3617 7813	Труба	Pipe	1
43	314802	45 9981 3468	Муфта	Coupling	6
44	344810	45 9922 1406	Гайка накидная	Captive nut	6
45	530-1015818	45 3611 0003	Шланг соединительный	Connection hose	2
46	75211-1303370	45 3627 1296	Хомут	Clamp	4
47	201587	45 9346 1641	Болт М14х35	Bolt М14х35	2
48	252046	45 9811 1259	Шайба 14	Washer 14	2
49	252138	45 9816 6069	Шайба 14 ОТ	Washer 14 ОТ	2
50	7540С-1303123	45 3617 7814	Труба	Pipe	1
51	NORMA TORRO S12-22/971	45 3912 0120	Хомут	Clamp	6
52	315409	45 3414 3498	Кляммер	Cleat	1
53	7540С-1303091	45 36169981	Труба	Pipe	1
54	7540С-1303153	45 3617 7816	Труба	Pipe	1
55	7540С-1303118	45 3616 9821	Труба	Pipe	1
56	344621	45 3611 0721	Кляммер	Cleat	1
57	7555-1303089	45 3637 1944	Прокладка	Gasket	1
58	7540С-1303065	45 3616 9715	Патрубок	Branch-pipe	1
59	7540С-1303060	45 3616 9713	Труба	Pipe	1
60	065-070-30-2-2	25 3111 3126	Кольцо	Locking ring	2

Продолжение таблицы 2.4.12
Continuation of Table 2.4.12

Номер позиции Pos. No	Обозначение Designation	Код ОКП OKP code	Наименование сборочных единиц, деталей Assembly units, parts		Кол-во на изделие БелАЗ Q-ty per BELAZ
					7540С
61	7555-1303080	45 3637 1942	Патрубок	Branch-pipe	1
62	262543	45 9932 1303	Пробка К3/8"	Plug К3/8"	1
63	75450-1303156	45 3635 0937	Шланг соединительный	Connection hose	1
64	7548-1305020	45 3613 5617	Кран	Cock	2
65	7540К-1303240	45 3616 9685	Труба	Pipe	2
66	549А-1303052	45 3619 1064	Прокладка	Gasket	2

7540А-3902090 КДС

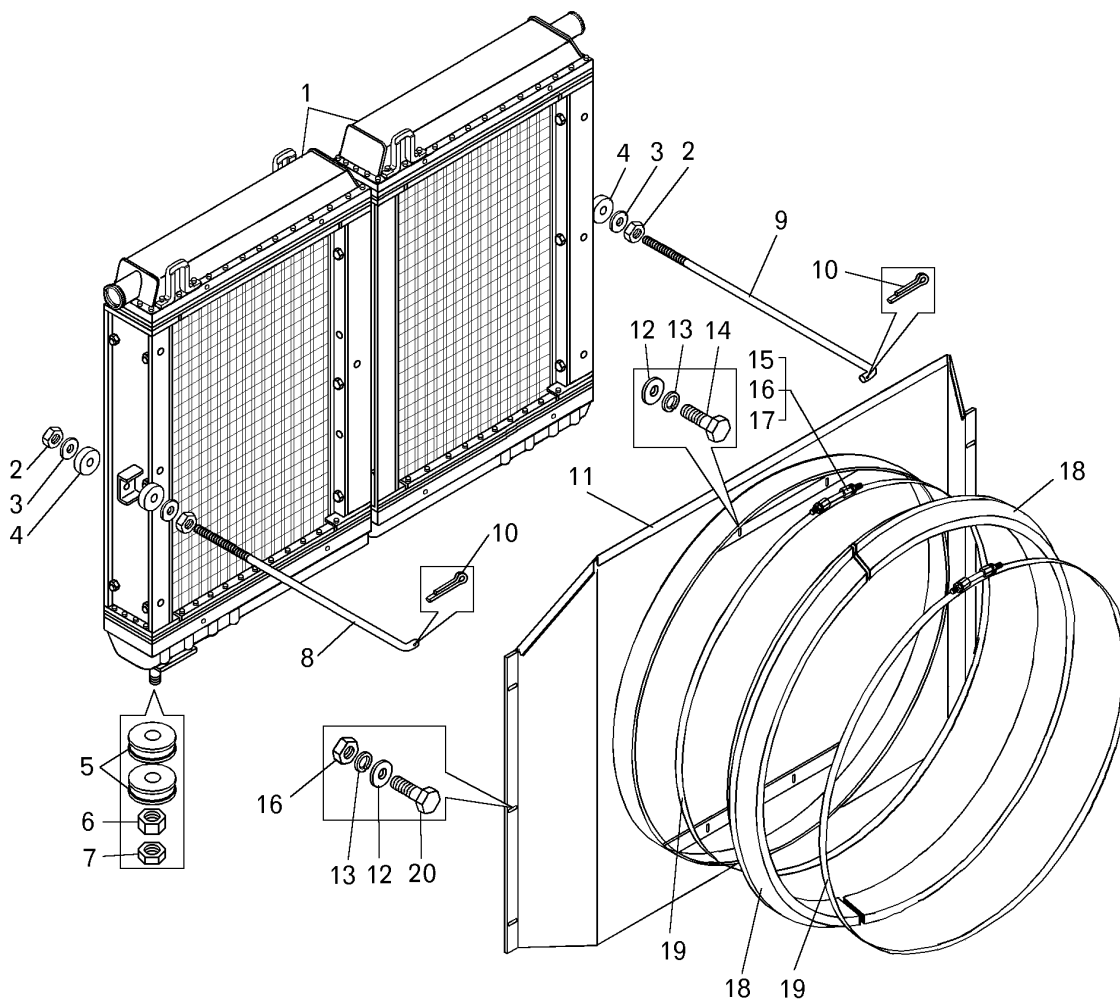


Рисунок 2.4.13 – Установка блока радиаторов и кожуха на самосвале БелАЗ-7540С (7540С-1300010-20)
Figure 2.4.13 – Mounting of set of radiators and housing onto dump truck BELAZ-7540С

Т а б л и ц а 2.4.13 -- Перечень сборочных единиц и деталей
Table 2.4.13 – List of assembly units and parts

Номер позиции Pos. No	Обозначение Designation	Код ОКП OKP code	Наименование сборочных единиц, деталей Assembly units, parts		Кол-во на изделие БелАЗ Q-ty per BELAZ
					7540С
1	7540К-1300008	45 3616 8966	Блок радиаторов	Radiator unit	1
2	250561	45 9553 1064	Гайка М16х6Н	Nut M16	4
3	252047	45 9811 1260	Шайба 16	Washer 16	4
4	549Б-1302060	45 3619 0254	Подушка	Pad	4
5	549Б-1001285	45 3619 0235	Амортизатор	Shock absorber	4
6	342476	45 9957 1054	Гайка М39-6Н	Nut M39	2
7	342477	45 9957 4057	Гайка М39х6Н	Nut M39	2
8	540А-1302036-10	45 3616 2483	Тяга	Link	1
9	7540С-1302035	45 3616 0482	Тяга	Link	1
10	258053	45 9871 1067	Шплинт 4х25	Split-pin 4x25	2
11	7540С-1309010	45 3616 9746	Кожух	Housing	1
12	252135	45 9816 6046	Шайба 8Т	Washer 8Т	36
13	342515	45 9957 6002	Шайба 8	Washer 8	14
14	201454	45 9346 1520	Болт М8х16	Bolt M8x16	8

Продолжение таблицы 2.4.13
Continuation of Table 2.4.13

Номер позиции Pos. No	Обозначение Designation	Код ОКП ОКР code	Наименование сборочных единиц, деталей Assembly units, parts		Кол-во на изделие БелАЗ Q-ty per BELAZ
					7540С
15	549Б-1309150	45 3619 6505	Тяга	Link	4
16	250510	45 9553 1055	Гайка М8-6Н	Nut M8	8
17	252136	45 9816 6067	Шайба 10 ОТ	Washer 10 ОТ	11
18	7555-1309072	45 3637 1986	Уплотнитель	Sealant	2
19	7540С-1309200	45 3616 9773	Хомут	Clamp	4
20	201458	45 9346 1524	Болт М8х25	Bolt M8x25	28

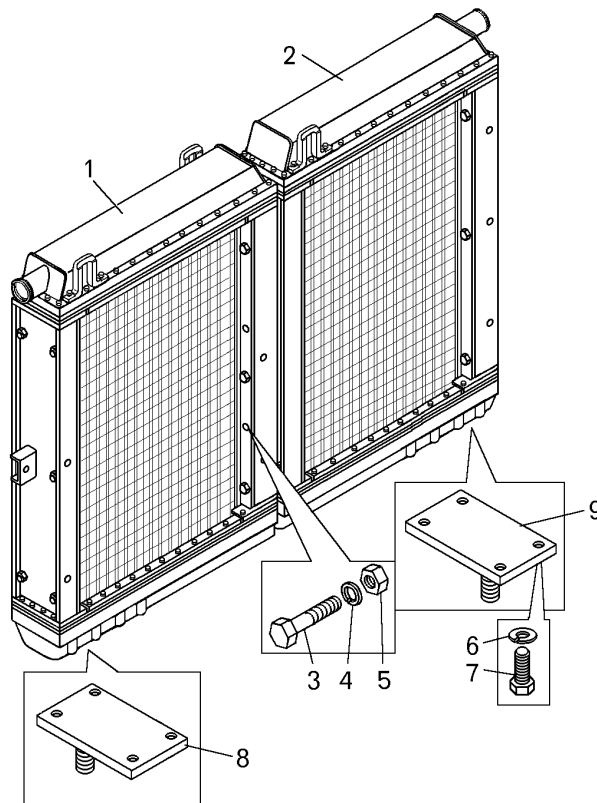


Рисунок 2.4.14 – Блок радиаторов (7540К-1300008)
Figure 2.4.14 – Radiators set

Т а б л и ц а 2.4.14 -- Перечень сборочных единиц и деталей
T a b l e 2.4.14 – List of assembly units and parts

Номер позиции Pos. No	Обозначение Designation	Код ОКП OKP code	Наименование сборочных единиц, деталей Assembly units, parts		Кол-во на изделие БелАЗ Q-ty per BELAZ
					7540C
1	7540K-1301010	45 3616 8957	Радиатор	Radiator	1
2	7540K-1301012	45 3616 8958	Радиатор	Radiator	1
3	340328	45 9957 1090	Болт М12х103	Bolt M12x103	4
4	252157	45 9816 6008	Шайба 12 Л	Washer 12 Л	4
5	250514	45 9553 1059	Гайка М12-6Н	Nut M12	4
6	252138	45 9816 6069	Шайба 14	Washer 14	8
7	340378	45 9957 1095	Болт М14х42	Bolt M14x42	8
8	754831-1302120	45 3611 2715	Кронштейн	Bracket	1
9	75211-1302120	45 3627 4207	Кронштейн	Bracket	1

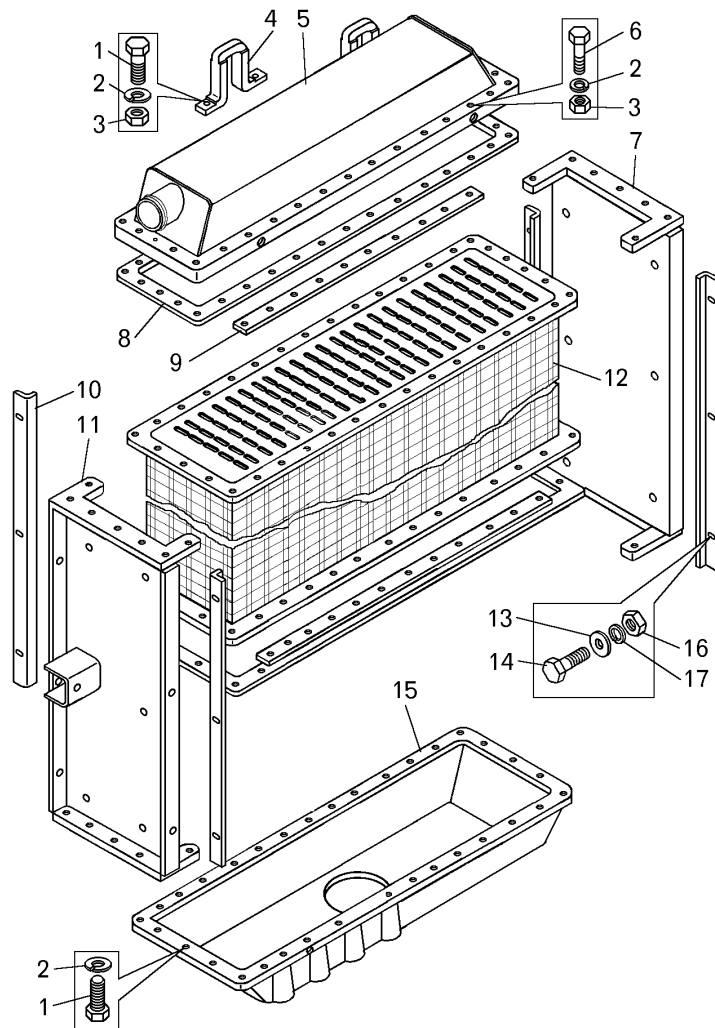


Рисунок 2.4.15 – Радиатор (7540К-1301010, 1301012)
Figure 2.4.15 – Radiator

Т а б л и ц а 2.4.15 -- Перечень сборочных единиц и деталей
T a b l e 2.4.15 – List of assembly units and parts

Номер позиции Pos. No	Обозначение Designation	Код ОКП OKP code	Наименование сборочных единиц, деталей Assembly units, parts		Кол-во на изделие БелАЗ Q-ty per BELAZ
					7540С
1	200317	45 9326 1062	Болт М10х45	Bolt M10x45	84
2	252136	45 9816 6067	Шайба 10 ОТ	Washer 10 OT	132
3	250512	45 9553 1057	Гайка М10-6Н	Nut M10	104
4	754831-1301219	45 3611 2908	Скоба	Cramp	4
5	754831-1301060-10	45 3611 3392	Бачок радиатора	Radiator tank	2
6	200320	45 9326 1064	Болт М10х55	Bolt M10x55	48
7	7540К-1301100	45 3616 8960	Стойка радиатора	Stancheon radiator	2
8	7521-1013094	45 3627 0035	Прокладка	Link	8
9	75211-1301134	45 3627 4878	Планка	Strip	8
10	7512-1301140	45 3641 0972	Уголок	Angle bar	8
11	7540К-1301098	45 3616 8959	Стойка радиатора	Stancheon radiator	1
11	7540К-1301101	45 3616 8961	Стойка радиатора	Stancheon radiator	1

7540А-3902090 КДС

Продолжение таблицы 2.4.15
Continuation of Table 2.4.15

Номер позиции Pos. No	Обозначение Designation	Код ОКП OKP code	Наименование сборочных единиц, деталей Assembly units, parts		Кол-во на изделие БелАЗ Q-ty per BELAZ
					7540С
12	75211-1013020-01	45 3627 5114	Остов радиатора	Radiator framework	2
13	252004	45 9811 1205	Шайба 6	Washer 6	24
14	201418	45 9346 1504	Болт М6х16	Bolt M6x16	24
15	75191-1013080	45 3633 0572	Бачок радиатора нижний	Lower tank	2
16	250508	45 9553 1054	Гайка М6-6Н	Nut M6	24
17	252134	45 9816 6045	Шайба 6Т	Washer 6T	24

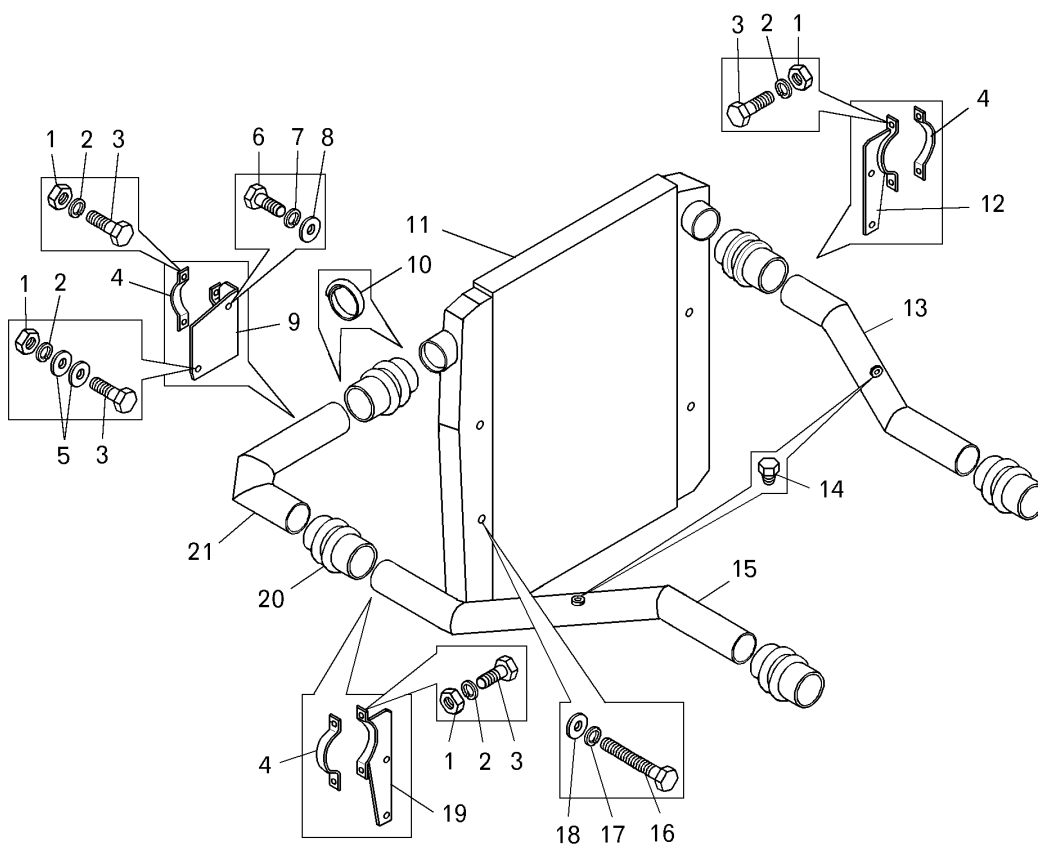


Рисунок 2.4.16 – Система охлаждения наддувочного воздуха (7540С-1323002)
Figure 2.4.16 – Air-cooling system

Т а б л и ц а 2.4.16 -- Перечень сборочных единиц и деталей
T a b l e 2.4.16 – List of assembly units and parts

Номер позиции Pos. No	Обозначение Designation	Код ОКП OKP code	Наименование сборочных единиц, деталей Assembly units, parts		Кол-во на изделие БелАЗ Q-ty per BELAZ
					7540С
1	250514	45 9553 1059	Гайка М12-6Н	Nut M12	7
2	252137	45 9816 6068	Шайба 12 ОТ	Washer 12 OT	7
3	201542	45 9346 1600	Болт М12х35	Bolt M12x35	7
4	7540С-1323064	45 3616 9727	Полка	Shelf	3

Продолжение таблицы 2.4.16
Continuation of Table 2.4.16

Номер позиции Pos. No	Обозначение Designation	Код ОКП OKP code	Наименование сборочных единиц, деталей Assembly units, parts		Кол-во на изделие БелАЗ Q-ty per BELAZ
					7540С
5	252007	45 9811 1208	Шайба 12	Washer 12	2
6	201458	45 9346 1524	Болт М8х25	Bolt M8x25	1
7	252135	45 9816 6046	Шайба 8Т	Washer 8Т	1
8	252005	45 9811 1206	Шайба 8	Washer 8	1
9	7540С-1323056	45 3616 9741	Кронштейн	Bracket	1
10	845-500	45 3921 8423	Хомут Flex-Gear HD	Clamp Flex-Gear HD	10
11	A 088.00.000	45 3921 7379	Охладитель наддувочного воздуха	Cooler of boosted air	1
12	7540С-1323060	45 3616 9724	Кронштейн	Bracket	1
13	7540С-1323030	45 3616 9737	Труба	Pipe	1
14	262541	45 9932 1301	Пробка К1/8"	Plug K1/8"	2
15	7540С-1323020	45 3616 9739	Труба	Pipe	1
16	340247	45 9327 1075	Болт М10х110	Bolt M10x110	4
17	252136	45 9816 6067	Шайба 10 ОТ	Washer 10 ОТ	4
18	342522	45 9957 6007	Шайба 10	Washer 10	8
19	7540С-1323028	45 3616 9722	Кронштейн	Bracket	1
20	8435.1115040-01	45 3921 7380	Рукав с кольцами FLX 7759-0001	Hose FLX 7759-0001	5
21	7540С-1323040	45 3616 9738	Труба	Pipe	1

7540A-3902090 КДС

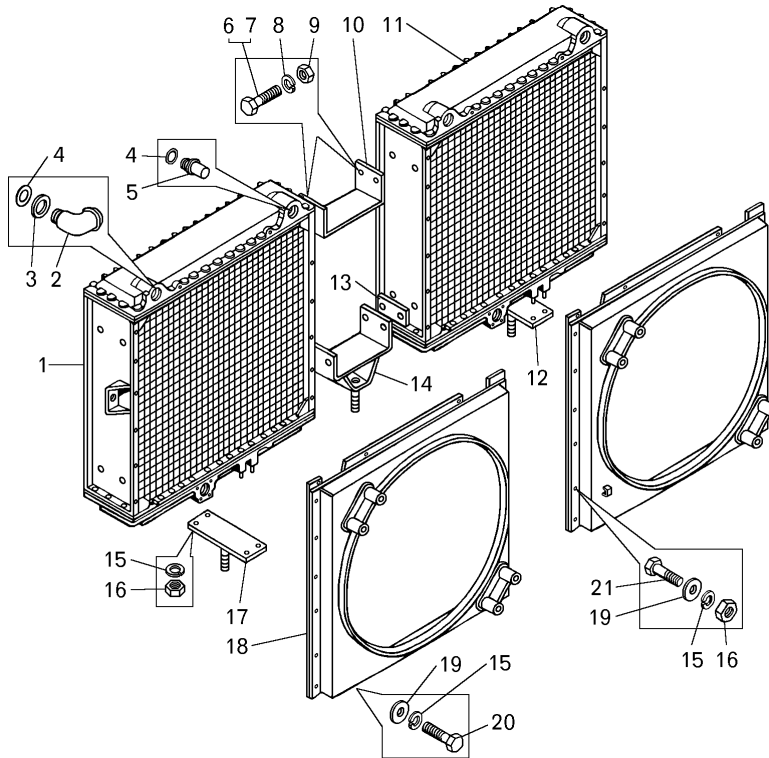


Рисунок 2.4.17 – Блок радиаторов на самосвале БелАЗ-7540D (7540D-1300008)
Figure 2.4.17 – Set of radiators of dump truck BELAZ-7540D

Т а б л и ц а 2.4.17 -- Перечень сборочных единиц и деталей
T a b l e 2.4.17 – List of assembly units and parts

Номер позиции Pos. No	Обозначение Designation	Код ОКП OKP code	Наименование сборочных единиц, деталей Assembly units, parts		Кол-во на изделие БелАЗ Q-ty per BELAZ
					7540D
1	540A-1301010	45 3616 1128	Радиатор водяной	Water radiator	1
2	75401-1303080	45 3616 3689	Патрубок	Branch-pipe	2
3	540-1303089	45 3613 0528	Шайба регулировочная	Adjusting washer	3
4	344969	00 3449 6900	Кольцо У-50x45-2	Ring У-50x45-2	4
5	548A-1303082-01	45 3614 4269	Патрубок	Branch-pipe	1
6	201538	45 9346 1596	Болт М12х25	Bolt M12x25	4
7	201540	45 9346 1598	Болт М12х30	Bolt M12x30	4
8	252137	45 9816 6068	Шайба 120Т	Washer 120Т	8
9	250514	45 9553 1059	Гайка	Nut	8
10	540-1302023	45 3613 0485	Скоба	Cramp	1
11	7540D-1301010	45 3614 0006	Радиатор водяной	Water radiator	1
12	540-1302014-Б	45 3613 3404	Пластина опорная	Retaining plate	1
13	7540D-1302082	45 3616 7579	Пластина	Plate	4
14	540-1302019-Б	45 3613 3403	Опора промежуточная	Intervening support	1
15	252135	45 9816 6046	Шайба 8Т	Washer 8Т	42
16	250510	45 9553 1055	Гайка	Nut	32
17	548A-1302012	45 3614 0172	Пластина опорная радиатора	Retaining plate	1
18	540A-1309011	45 3616 0172	Кожух левого вентилятора	Housing of left fan	2
19	252007	45 9811 1208	Шайба 18	Washer 18	34
20	201454	45 9346 1520	Болт М8х16	Bolt M8x16	10
21	201456	45 9346 1522	Болт М8х20	Bolt M8x20	24

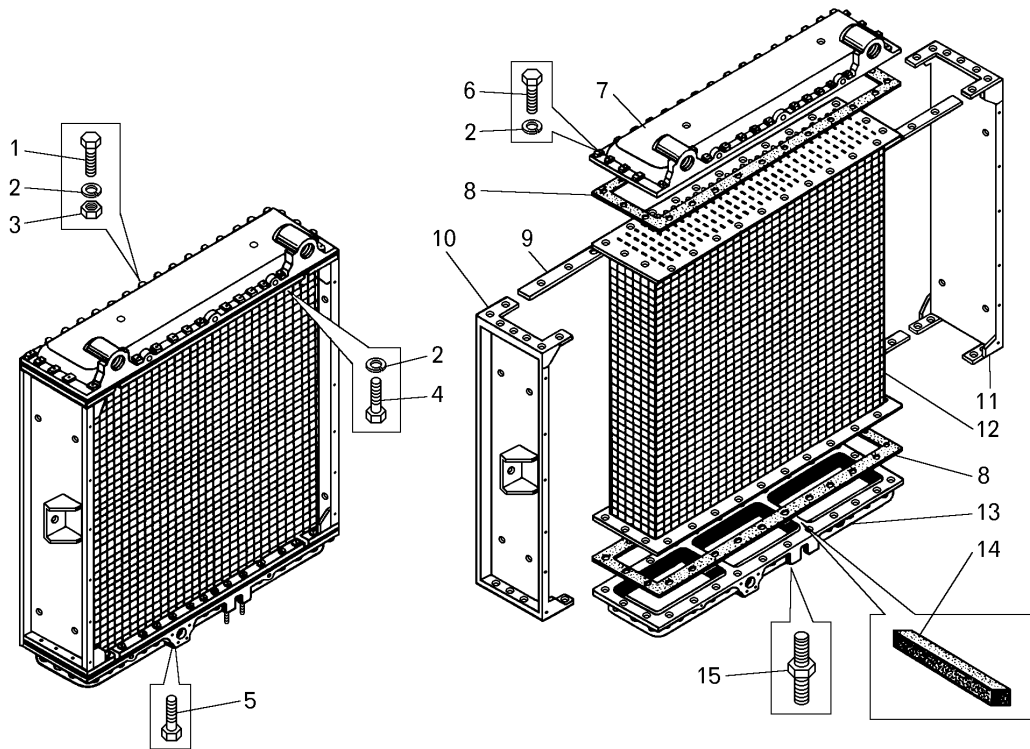


Рисунок 2.4.18 – Радиатор водяной (ширина 800 мм) (540А -1301010, 7540D -1301010)
Figure 2.4.18 – Water radiator (width 800 mm)

Т а б л и ц а 2.4.18 -- Перечень сборочных единиц и деталей
T a b l e 2.4.18 – List of assembly units and parts

Номер позиции Pos. No	Обозначение Designation	Код ОКП OKP code	Наименование сборочных единиц, деталей Assembly units, parts		Кол-во на изделие БелАЗ Q-ty per BELAZ
					7540D
1	201466	45 9346 1531	Болт М8х45	Bolt M8x45	90
2	252135	45 9816 6046	Шайба 8Т	Washer 8T	150
3	250510	45 9553 1055	Гайка М8-6Н	Nut M8-6H	102
4	201458	45 9346 1524	Болт М8х25	Bolt M8x25	8
5	200275	45 9326 1032	Болт М8х80	Bolt M8x80	4
6	201464	45 9346 1530	Болт М8х40	Bolt M8x40	40
7	540-1301055-10	45 3613 0464	Бачок верхний	Upper tank	2
8	540-1301094	45 3613 0470	Прокладка	Gasket	4
9	540-1301120	45 3613 0475	Накладка	Lining	8
10	540А-1301101	45 3616 1125	Стойка левая	Stanchion	2
11	540-1301101	45 3613 0472	Стойка правая	Stanchion	4
12	540-1301020	45 3613 0461	Блок радиатора	Radiator block	2
13	540-1301078-10	45 3613 0467	Бачок радиатора нижний	Radiator lower tank	2
14	530-1013022	45 3611 0002	Набивка пеньковая	Hemp filler	8
15	530-1302118-01	45 3611 2345	Болт специальный	Special bolt	8

7540A-3902090 КДС

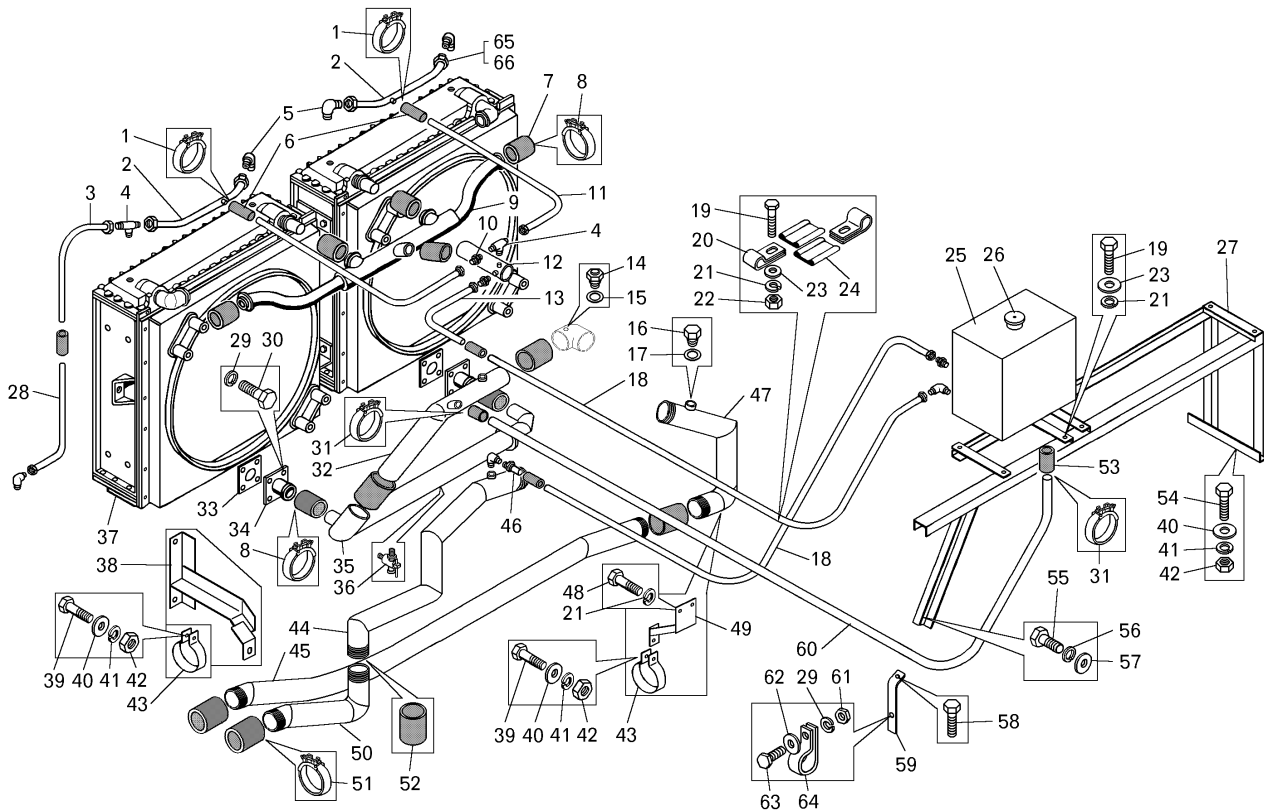


Рисунок 2.4.19 – Трубопроводы системы охлаждения двигателя на самосвале БелАЗ-7540D (7540D-1300010)

Figure 2.4.19 – Pipelines of cooling system on dump truck BELAZ-7540D

Т а б л и ц а 2.4.19 -- Перечень сборочных единиц и деталей
T a b l e 2.4.19 – List of assembly units and parts

Номер позиции Pos. No	Обозначение Designation	Код ОКП OKP code	Наименование сборочных единиц, деталей Assembly units, parts		Кол-во на изделие БелАЗ Q-ty per BELAZ
					7540D
1	308764	45 9882 1000	Хомут	Clamp	10
2	540A-1303100-01	45 3616 0144	Труба	Pipe	2
3	7540-1303166-20	45 3616 2102	Труба	Pipe	1
4	344174	45 9981 6329	Тройник	Tee	2
5	379053	45 9981 8294	Угольник	Knee-piece	6
6	540-1303067	45 3613 0521	Шланг соединительный	Hose	5
7	540A-1303010	45 3616 4419	Шланг соединительный	Hose	6
8	549A-1303370-01	45 3619 0121	Хомут	Clamp	12
9	7540D-1303031	45 3616 7575	Труба	Pipe	1
10	314612	45 9981 3364	Ниппель	Nipple	2
11	7540D-1303152	45 3616 7616	Труба	Pipe	2
12	7540D-1303042	45 3616 7580	Труба	Pipe	1
13	7540D-1303153	45 3616 7617	Труба	Pipe	1
14	7540D-1303310	45 3616 7697	Патрубок	Branch-pipe	2
15	22010383*	--	Прокладка	Gasket	2
16	344376	45 9981 6014	Пробка М14х1,5	Plug M14x1,5	4
17	540-1712534	45 3613 1086	Прокладка	Gasket	4
18	7540D-1303118	45 3616 7615	Труба	Pipe	2
19	201499	45 9346 1561	Болт М10х30	Bolt M10x30	4
20	344611	45 3611 0716	Кляммер	Cleat	4
21	252136	45 9816 6067	Шайба 10 ОТ	Washer 10 OT	6

Продолжение таблицы 2.4.19
Continuation of Table 2.4.19

Номер позиции Pos. No	Обозначение Designation	Код ОКП OKP code	Наименование сборочных единиц, деталей Assembly units, parts		Кол-во на изделие БелАЗ Q-ty per BELAZ
					7540D
22	250512	--	Гайка М10-6Н	Nut M10-6H	6
23	252006	45 9811 1207	Шайба 10	Washer 10	4
24	548A-1104696-01	45 3614 2269	Прокладка	Gasket	4
25	7548D-1311010	45 3614 7636	Бачок расширительный	Expansion tank	1
26	500A-1304010	45 3525 1688	Пробка	Plug	1
27	75406-1109320	45 3616 5325	Кронштейн	Bracket	1
28	7540-1303167	45 3616 2269	Труба	Pipe	1
29	252135	45 9816 6046	Шайба 18 Т	Washer 18 T	9
30	201458	45 9346 1524	Болт М8х25	Bolt M8x25	8
31	75211-1303370	45 3627 1296	Хомут	Clamp	4
32	7540D-1303065	45 3616 7560	Патрубок	Branch-pipe	1
33	540A-1303083	45 3616 0142	Прокладка	Gasket	2
34	548A-1303084	45 3614 1249	Патрубок	Branch-pipe	2
35	7540D-1303060	45 3616 7559	Труба	Pipe	1
36	7548-1305020	45 3613 5617	Кран	Cock	1
37	7540D-1300008	45 3616 7584	Блок радиаторов в сборе	Set of radiators	1
38	7540D-1303196	45 3616 7645	Кронштейн	Bracket	1
39	201538	45 9346 1596	Болт М12х25	Bolt M12x25	2
40	252007	45 9811 1208	Шайба 12	Washer 12	2
41	252137	45 9816 6068	Шайба 12 ОТ	Washer 12 OT	3
42	250514	45 9553 1059	Гайка М12-6Н	Nut M12-6H	1
43	540A-1303170	45 3616 0150	Хомут	Clamp	2
44	7540D-1303218	45 3616 7586	Труба	Pipe	1
45	7540D-1303058	45 3616 7562	Труба	Pipe	1
46	540-1015878	45 3613 0051	Патрубок	Branch-pipe	1
47	7540D-1303210	45 3616 7561	Труба	Pipe	1
48	201495	45 9346 1557	Болт М10х20	Bolt M10x20	2
49	7540D-1303174-20	45 3616 9955	Уголок	Angle bar	1
50	7540D-1303020	45 3616 7585	Труба	Pipe	1
51	549A-1303360-01	45 3619 0109	Хомут	Clamp	28
52	525-1303010-10	45 3611 0026	Шланг соединительный	Connective hose	8
53	530-1015818	45 3611 0003	Шланг соединительный	Connective hose	2
54	201540	45 9346 1598	Болт М12х30	Bolt M12x30	1
55	201587	45 9346 1641	Болт М14х35	Bolt M14x35	2
56	252138	45 9816 6069	Шайба 14 ОТ	Washer 14 OT	18
57	252046	45 9811 1259	Шайба 14	Washer 14	2
58	00480*	--	Болт М10х40	Bolt M10x40	1
59	7540D-1303128	45 3616 7699	Кронштейн	Bracket	1
60	7540D-1303085	45 3616 7574	Труба	Pipe	1
61	250510	45 9553 1055	Гайка М8-6Н	Nut M8-6H	1
62	252005	45 9811 1206	Шайба 8	Washer 8	1
63	201456	45 9346 1522	Болт М8х20	Bolt M8x20	1
64	344621	45 3611 0721	Кляммер	Cleat	1
65	314802	45 9981 3468	Муфта	Coupling	12
66	344810	45 9922 1406	Гайка накидная М16х1,5-6Н	Nut M16x1,5-6H	12

* – поставляется с двигателем (supplied with the engine)

7540A-3902090 КДС

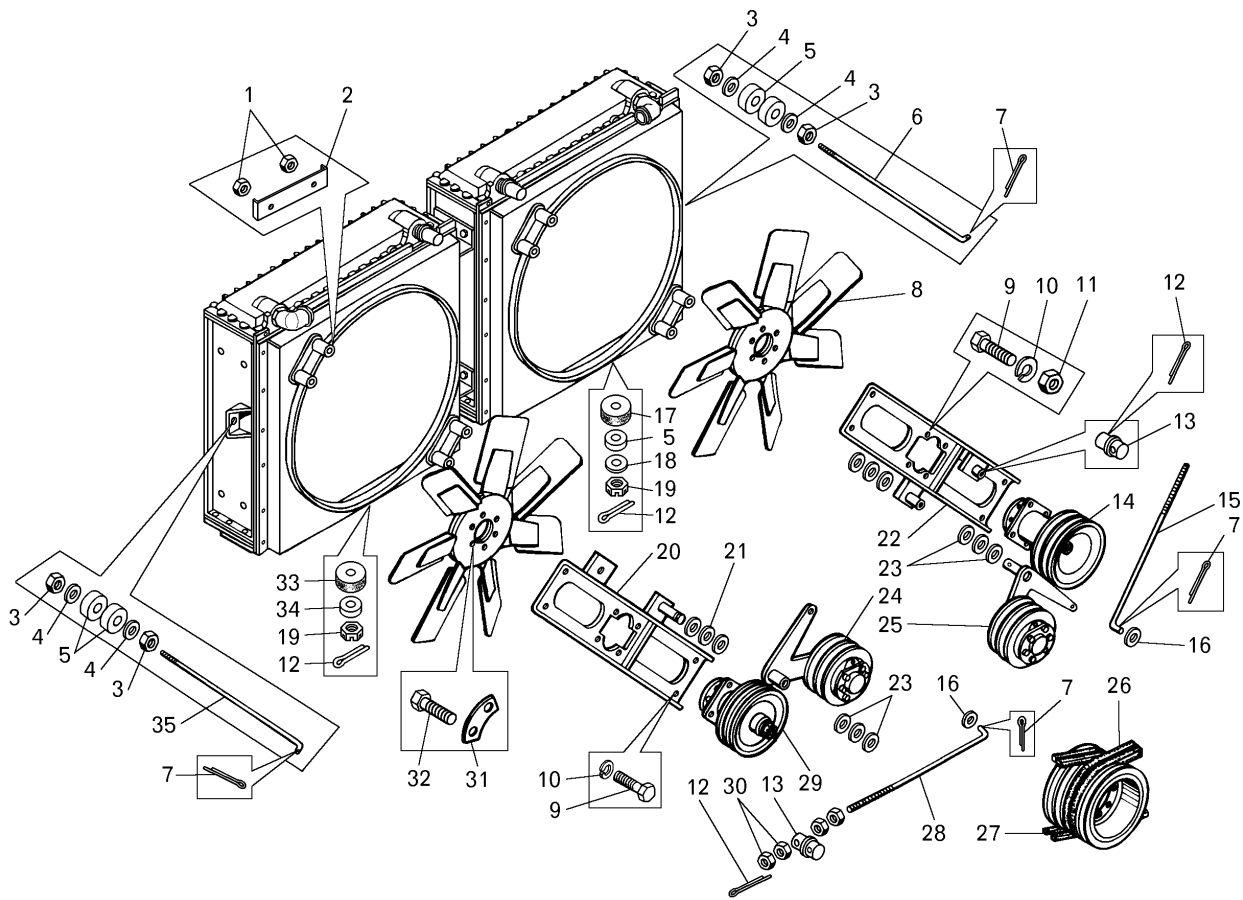


Рисунок 2.4.20 – Вентиляторы и их привод на самосвале БелАЗ-7540D (7540D-1300010)
Figure 2.4.20 – Fans and their drive truck BELAZ-7540D

Т а б л и ц а 2.4.20 -- Перечень сборочных единиц и деталей
Table 2.4.20 – List of assembly units and parts

Номер позиции Pos. No	Обозначение Designation	Код ОКП OKP code	Наименование сборочных единиц, деталей Assembly units, parts		Кол-во на изделие БелАЗ Q-ty per BELAZ
					7540D
1	342452	45 9957 4290	Гайка	Nut	8
2	548A-1308607	45 3614 2474	Пластина	Plate	4
3	250559	45 9553 1062	Гайка	Nut	4
4	252046	45 9811 1259	Шайба 14	Washer 14	4
5	540-1302060	45 3613 0492	Подушка подвески радиатора	Pad	6
6	540A-1302036-10	45 3616 2483	Тяга крепления радиатора	Link	1
7	258053	45 9871 1067	Шплинт 4x25	Split-pin 4x25	4
8	540A-1308012-10	45 3616 0568	Крыльчатка вентилятора	Impeller	2
9	201587	45 9346 1641	Болт М14х35	Bolt M14x35	16
10	252138	45 9816 6069	Шайба 14	Washer 14	16
11	250558	45 9553 1061	Гайка М14-6Н	Nut M14-6H	8
12	258055	45 9871 1069	Шплинт 4x36	Split-pin 4x36	7
13	540A-1308226	45 3616 2005	Палец	Pin	2
14	548A-1308030	45 3614 2377	Привод вентилятора со шкивом правый	Right fan drive	1
15	540A-1308091	45 3616 2006	Тяга	Link	1
16	252007	45 9811 1208	Шайба 12	Washer 12	1
17	540-5001080	45 3613 4801	Подушка	Pad	2

Продолжение таблицы 2.4.20
Continuation of Table 2.4.20

Номер позиции Pos. No	Обозначение Designation	Код ОКП OKP code	Наименование сборочных единиц, деталей Assembly units, parts		Кол-во на изделие БелАЗ Q-ty per BELAZ
					7540D
18	252047	45 9811 1260	Шайба 16	Washer 16	4
19	250871	45 9553 1614	Гайка М16х1,5-6Н	Nut M16x1,5-6H	3
20	540С-1308062-10	45 3613 5278	Кронштейн левого вентилятора	Bracket of left fan	1
21	540-1308103	45 3613 0623	Шайба регулировочная	Adjusting washer	8
22	540С-1308060-11	45 3613 6729	Кронштейн правого вентилятора	Bracket of right fan	1
23	530-1308102	45 3611 0037	Шайба регулировочная	Adjusting washer	6
24	540-1308110-01	45 3613 0624	Ролик натяжной левый	Left belt idler	1
25	540-1308111-01	45 3613 0625	Ролик натяжной правый	Right belt idler	1
26	695-1308020	25 6411 1236	Ремень II-21х14-1450	Belt II-21x14-1450	2
27	204-1308020	11 0000 0038	Ремень II-21х14-1735	Belt II-21x14-1735	2
28	540А-1308092	45 3616 2007	Тяга	Link	1
29	548А-1308031	45 3614 2378	Привод вентилятора со шкивом левый	Left fan drive	1
30	250515	45 9553 1060	Гайка М12х1,25-6Н	Nut M12x1,25-6H	8
31	540-1709135	45 3613 0991	Шайба стопорная	Washer	4
32	201538	45 9346 1596	Болт М12х25	Bolt M12x25	12
33	540-1302070	45 3613 0495	Подушка подвески радиатора верхняя	Upper pad of radiator suspension	1
34	540-1302063	45 3613 0494	Втулка распорная	Spacer bushing	1
35	75404-1302035	45 3616 6581	Тяга крепления радиатора	Link	1

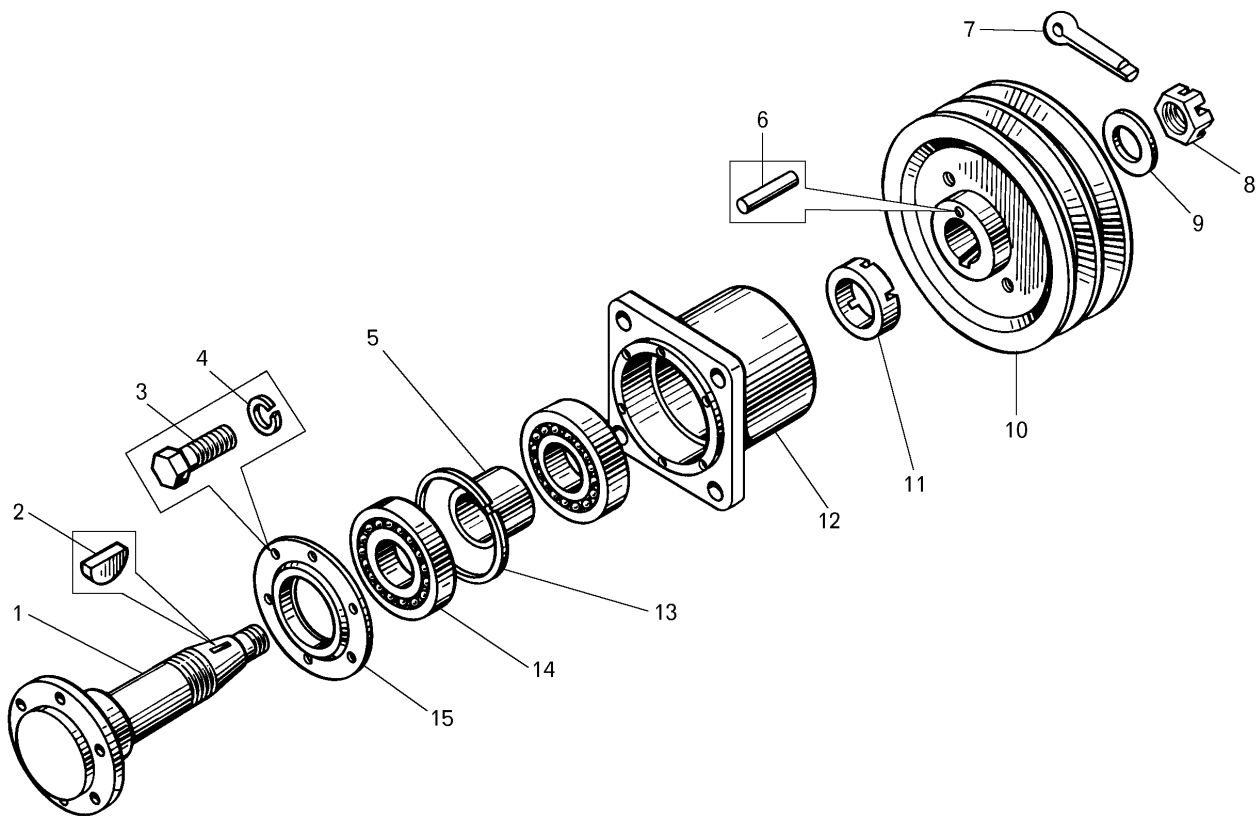


Рисунок 2.4.21 – Привод вентилятора (548А-1308030, 548А-1308031)
Figure 2.4.21 – Fan drive

Т а б л и ц а 2.4.21 -- Перечень сборочных единиц и деталей
T a b l e 2.4.21 – List of assembly units and parts

Номер позиции Pos. No	Обозначение Designation	Код ОКП OKP code	Наименование сборочных единиц, деталей Assembly units, parts		Кол-во на изделие БелАЗ Q-ty per BELAZ
					7540D
1	548-1308050	45 3614 0215	Вал вентилятора	Fan shaft	2
2	343816	45 9823 0268	Шпонка	Key	2
3	201418	45 9346 1504	Болт	Bolt	12
4	252134	45 9816 6045	Шайба	Washer	12
5	540-1308055	45 3613 3474	Втулка распорная	Spacer bushing	2
6	258753	45 9841 0387	Шплинт	Split-pin	2
7	258055	45 9871 1069	Шплинт	Split-pin	2
8	374802	45 9958 4157	Гайка	Nut	2
9	376128	45 9958 6223	Шайба	Washer	2
10	540-1308024-20	45 3613 0012	Шкив ведомый правый	Right driven pulley	1
--	540-1308025-13	45 3613 6540	Шкив ведомый левый	Left driven pulley	1
11	540-1308027-01	45 3613 0588	Гайка	Nut	2
12	540-1308032-10	45 3613 3477	Корпус привода вентилятора	Body of fan drive	2
13	525-1701034	45 3611 0059	Кольцо замковое	Locking ring	2
14	180707АС17	46 1983 7309	Подшипник	Bearing	4
15	540-1308035-10	45 3613 3478	Крышка	Cover	2

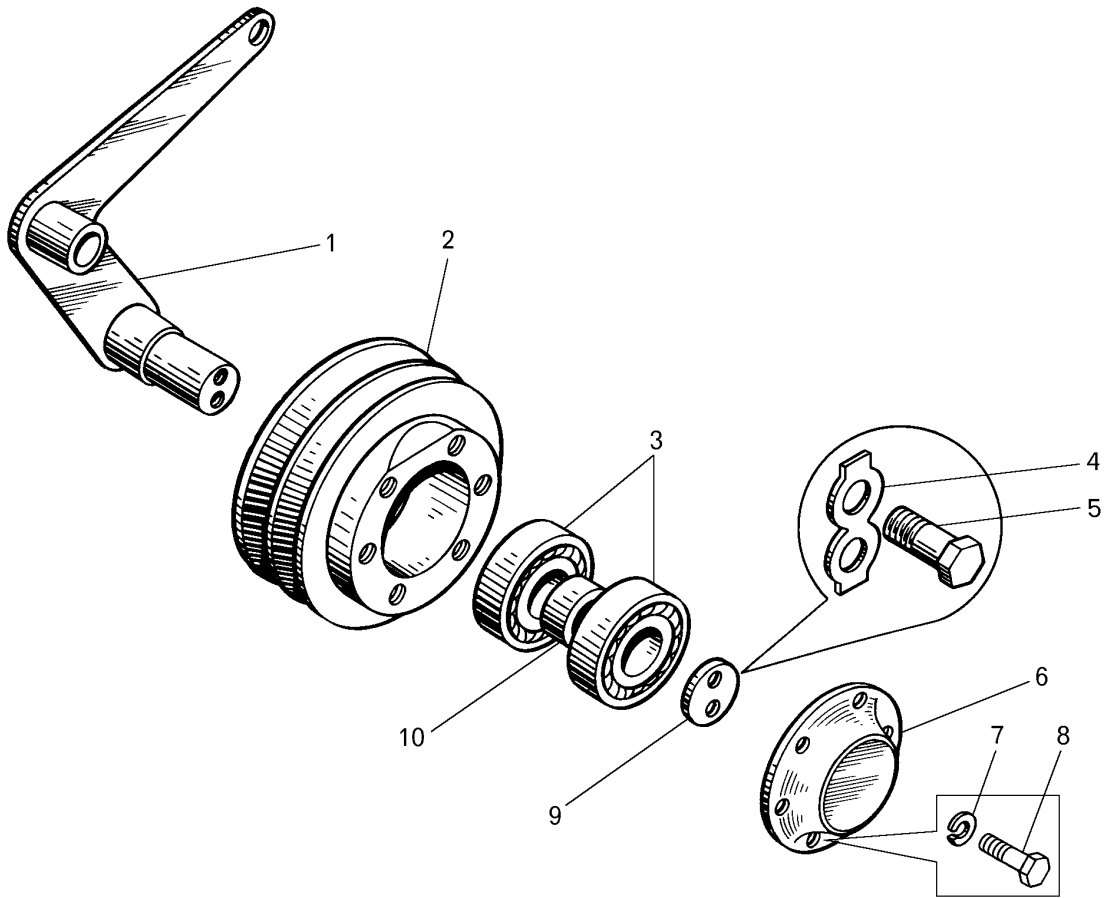


Рисунок 2.4.22 – Ролик натяжной (540 -1308110-01, 540 -1308111-01)
Figure 2.4.22 – Belt idler

Т а б л и ц а 2.4.22 -- Перечень сборочных единиц и деталей
T a b l e 2.4.22 – List of assembly units and parts

Номер позиции Pos. No	Обозначение Designation	Код ОКП OKP code	Наименование сборочных единиц, деталей Assembly units, parts		Кол-во на изделие БелАЗ Q-ty per BELAZ
					7540D
1	540-1308140-10	45 3613 4480	Рычаг левого натяжного ролика	Lever of left belt idler	1
--	540-1308141-10	45 3613 4479	Рычаг правого натяжного ролика	Lever of right belt idler	1
2	7548-1308112-01	45 3613 6542	Ролик натяжной	Belt idler	2
3	180707AC17	46 1983 7309	Подшипник	Bearing	4
4	342705	45 3611 0704	Пластина стопорная	Locking plate	2
5	201495	45 9346 1557	Болт	Bolt	4
6	540-1308162	45 3613 0635	Крышка	Cover	2
7	252135	45 9816 6046	Шайба	Washer	12
8	201457	45 9346 1523	Болт	Bolt	12
9	548A-1308118	45 3614 1529	Шайба	Washer	2
10	540-1308150-Б	45 3613 3475	Кольцо	Ring	2

7540A-3902090 КДС

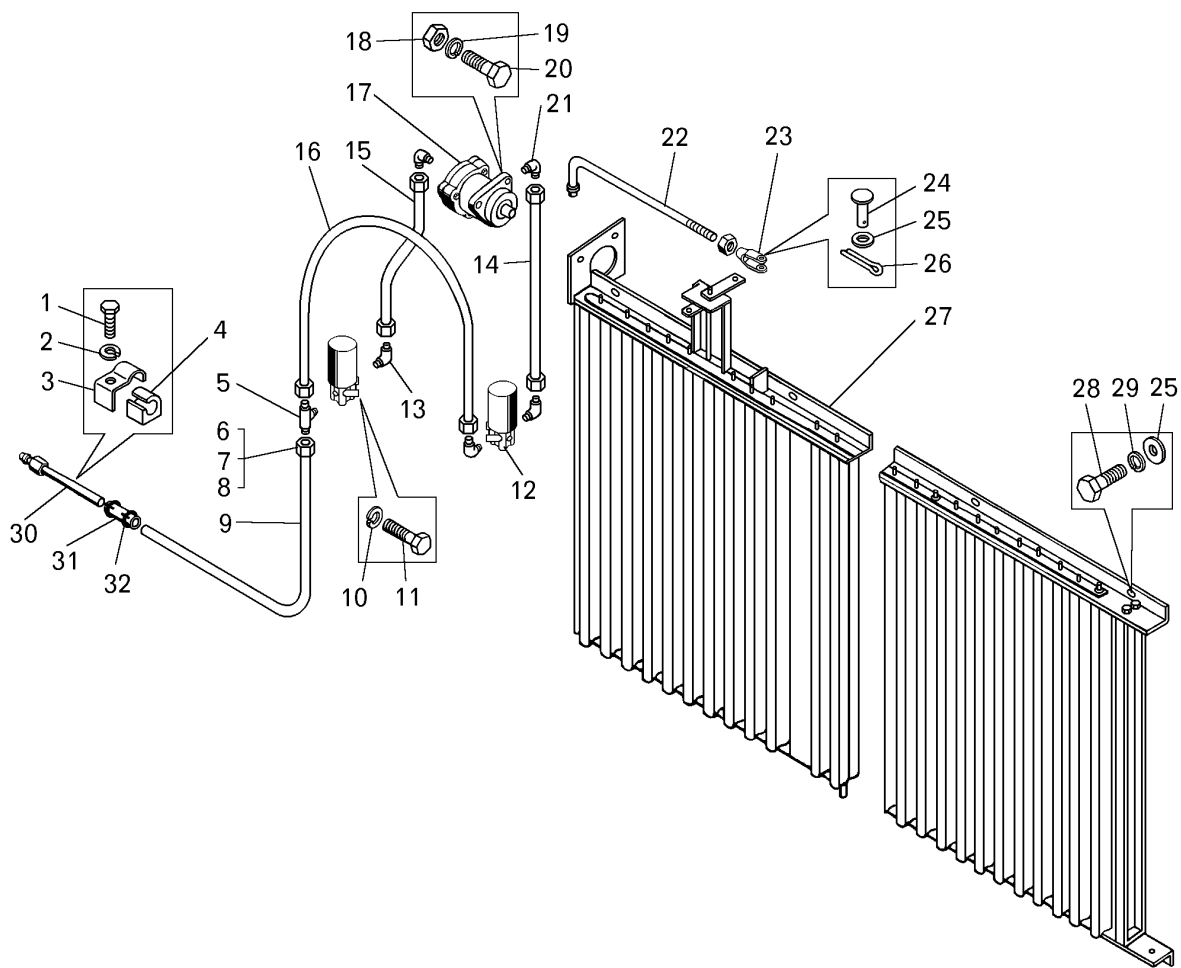


Рисунок 2.4.23 – Жалюзи радиаторов и их привод на самосвале БелАЗ-7540D (7540D -1300015)
Figure 2.4.23 – Mounting of radiators shutters and their drive truck BELAZ-7540D

Т а б л и ц а 2.4.23 -- Перечень сборочных единиц и деталей
T a b l e 2.4.23 – List of assembly units and parts

Номер позиции Pos. No	Обозначение Designation	Код ОКП OKP code	Наименование сборочных единиц, деталей Assembly units, parts		Кол-во на изделие БелАЗ Q-ty per BELAZ
					7540D
1	201424	45 9346 1510	Болт М6х30	Bolt M6x30	1
2	252134	45 9816 6045	Шайба 6Т	Washer 6T	1
3	75211-6603724	45 3627 1229	Скоба	Cramp	1
4	540A-3506989	45 3616 1498	Вкладыш	Insert	1
5	344197	45 9981 6392	Тройник	Tee	1
6	008-011-19-2-2	35 3111 3016	Кольцо	Ring	8
7	314802	45 9981 3468	Муфта	Coupling	8
8	344810	45 9922 1406	Гайка накидная М16х1,5	Nut M16x1,5	8
9	75406-1310400	45 3616 6257	Труба	Pipe	1
10	252136	45 9816 6067	Шайба 10 ОТ	Washer 10 OT	4
11	340174	45 9951 1417	Болт М10х16	Bolt M10x16	4
12	5320-3721500	45 3537 1890	Клапан с электромагнитом	Valve with solenoid	2
13	344529	45 9981 6474	Угольник	Knee-piece	3
14	75406-1310394	45 3616 6266	Труба	Pipe	1
15	75406-1310370	45 3616 6261	Труба	Pipe	1
16	75406-1310374	45 3616 6262	Труба	Pipe	1

Продолжение таблицы 2.4.23
Continuation of Table 2.4.23

Номер позиции Pos. No	Обозначение Designation	Код ОКП OKP code	Наименование сборочных единиц, деталей Assembly units, parts		Кол-во на изделие БелАЗ Q-ty per BELAZ
					7540D
17	549Б-1310300	45 3619 1194	Пневмопереключатель	Pneumatic switch	1
18	250514	45 9553 1059	Гайка М12-6Н	Nut M12-6H	2
19	252137	45 9816 6068	Шайба 12 ОТ	Washer 12 OT	4
20	201542	45 9346 1600	Болт М12х35	Bolt M12x35	2
21	379053	45 9981 8294	Угольник	Knee-piece	2
22	75406-1310171	45 3616 5365	Тяга управления жалюзи радиатора	Link of radiator shutters control	1
23	525-1108029-10	45 3611 0013	Вилка тяги	Fork	1
24	260035	45 9862 1036	Палец 8х28	Pin	1
25	252038	45 9811 1256	Шайба 8	Washer	14
26	258039	45 9871 1050	Шплинт 3,2х20	Split-pin	2
27	7540D-1310110	45 3616 7572	Жалюзи радиатора в сборе	Radiator shutters	1
28	201457	45 9346 1523	Болт М18х22	Bolt M18x22	10
29	252135	45 9816 6046	Шайба 8Т	Washer 8T	10
30	75406-1310402	45 3616 6258	Труба	Pipe	1
31	549Б-1104212	45 3619 6377	Шланг	Hose	1
32	308764	45 9882 1000	Хомут	Clamp	2

7540A-3902090 КДС

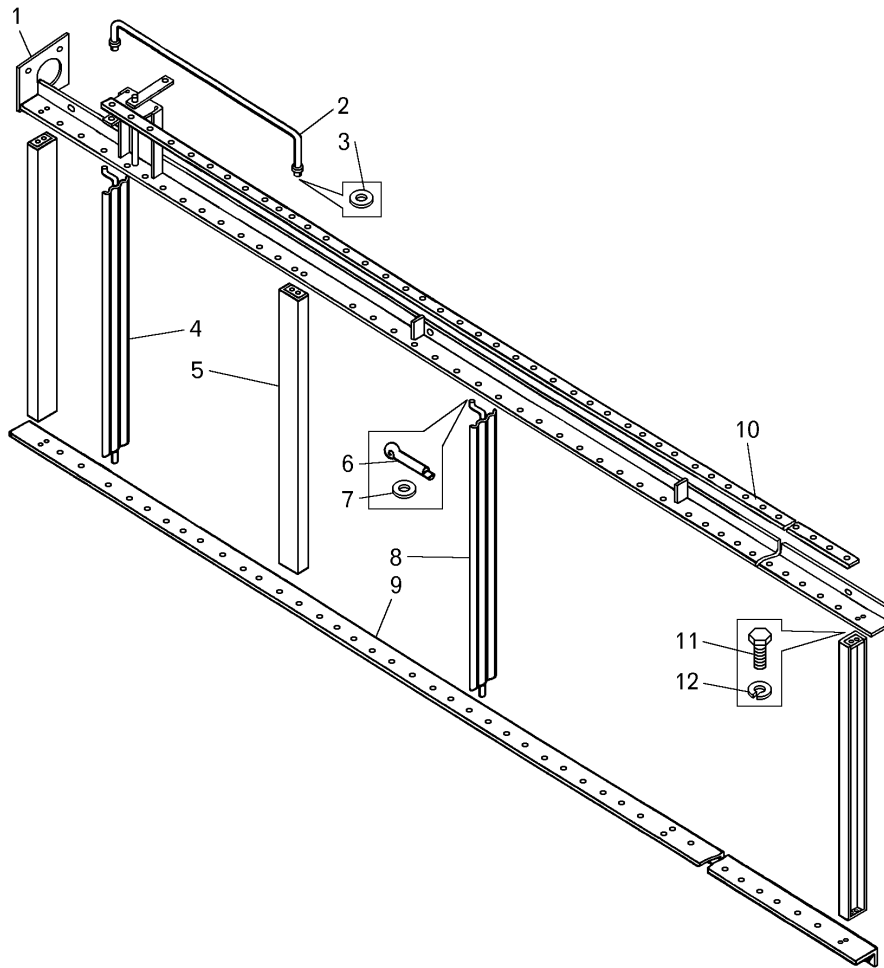


Рисунок 2.4.24 – Жалюзи радиаторов на самосвале БелАЗ-7540D (7540D -1310110)
Figure 2.4.24 – Shutters of radiators of dump truck BELAZ-7540D

Т а б л и ц а 2.4.24 -- Перечень сборочных единиц и деталей
T a b l e 2.4.24 – List of assembly units and parts

Номер позиции Pos. No	Обозначение Designation	Код ОКП OKP code	Наименование сборочных единиц, деталей Assembly units, parts		Кол-во на изделие БелАЗ Q-ty per BELAZ
					7540D
1	7540D-1310115	45 3616 7573	Угольник жалюзи радиатора верхний	Upper knee-piece of radiator shutters	1
2	75481-1310212	45 3614 4853	Тяга управления жалюзи	Link of shutters control	1
3	252005	45 9811 1206	Шайба 8	Washer	2
4	540-1310152	45 3613 0685	Пластина привода жалюзи радиатора	Plate of radiator shutters drive	7
5	540-1310125	45 3613 0676	Стойка жалюзи радиатора	Stanchion of radiator shutters	3
6	258038	45 9871 1049	Шплинт	Split-pin	16
7	252004	45 9811 1205	Шайба 6	Washer 6	43
8	540-1310150	45 3613 0684	Пластина жалюзи радиатора	Plate of radiator shutters	22
9	7540D-1310135	45 3616 7564	Угольник жалюзи нижний	Lower knee-piece	1
10	7540D-1310250	45 3616 7563	Тяга привода пластин жалюзи правая	Link of radiator shutters control	1
11	201454	45 9346 1520	Болт М8х16	Bolt M8x16	12
12	252135	45 9816 6046	Шайба 8Т	Washer 8T	12

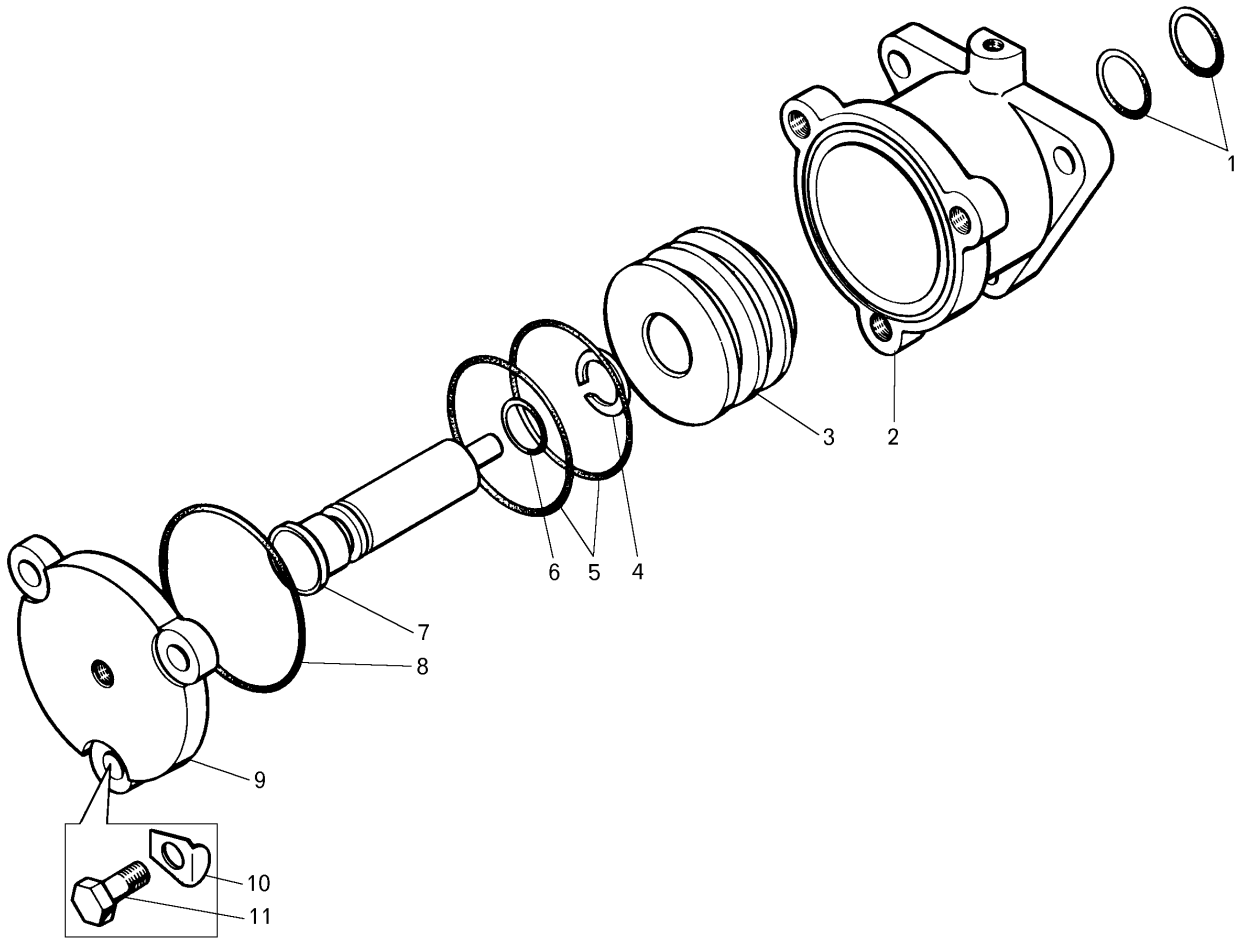


Рисунок 2.4.25 – Пневмопереключатель (549Б -1310300)
Figure 2.4.25 – Pneumatic switch

Т а б л и ц а 2.4.25 -- Перечень сборочных единиц и деталей
T a b l e 2.4.25 – List of assembly units and parts

Номер позиции Pos. No	Обозначение Designation	Код ОКП OKP code	Наименование сборочных единиц, деталей Assembly units, parts		Кол-во на изделие БелАЗ Q-ty per BELAZ
					7540D
1	025-030-30-2-2	25 3111 3105	Кольцо	Ring	2
2	531-1803108	45 3612 1422	Корпус переключателя	Switch body	1
3	530-1803135	45 3611 0070	Поршень	Piston	1
4	530-1803125	45 3611 0069	Кольцо стопорное	Locking ring	1
5	535A-1803134	45 3417 5519	Кольцо	Ring	2
6	020-025-30-2-2	25 3111 3101	Кольцо	Ring	1
7	549A-1310304	45 3619 1195	Шток	Rod	1
8	080-086-36-2-2	25 3111 3192	Кольцо	Ring	1
9	531-1803139	45 3612 1423	Крышка	Cover	1
10	530-1503185	45 3611 0046	Шайба стопорная	Locking washer	3
11	201538	45 9346 1596	Болт	Bolt	3

7540А-3902090 КДС

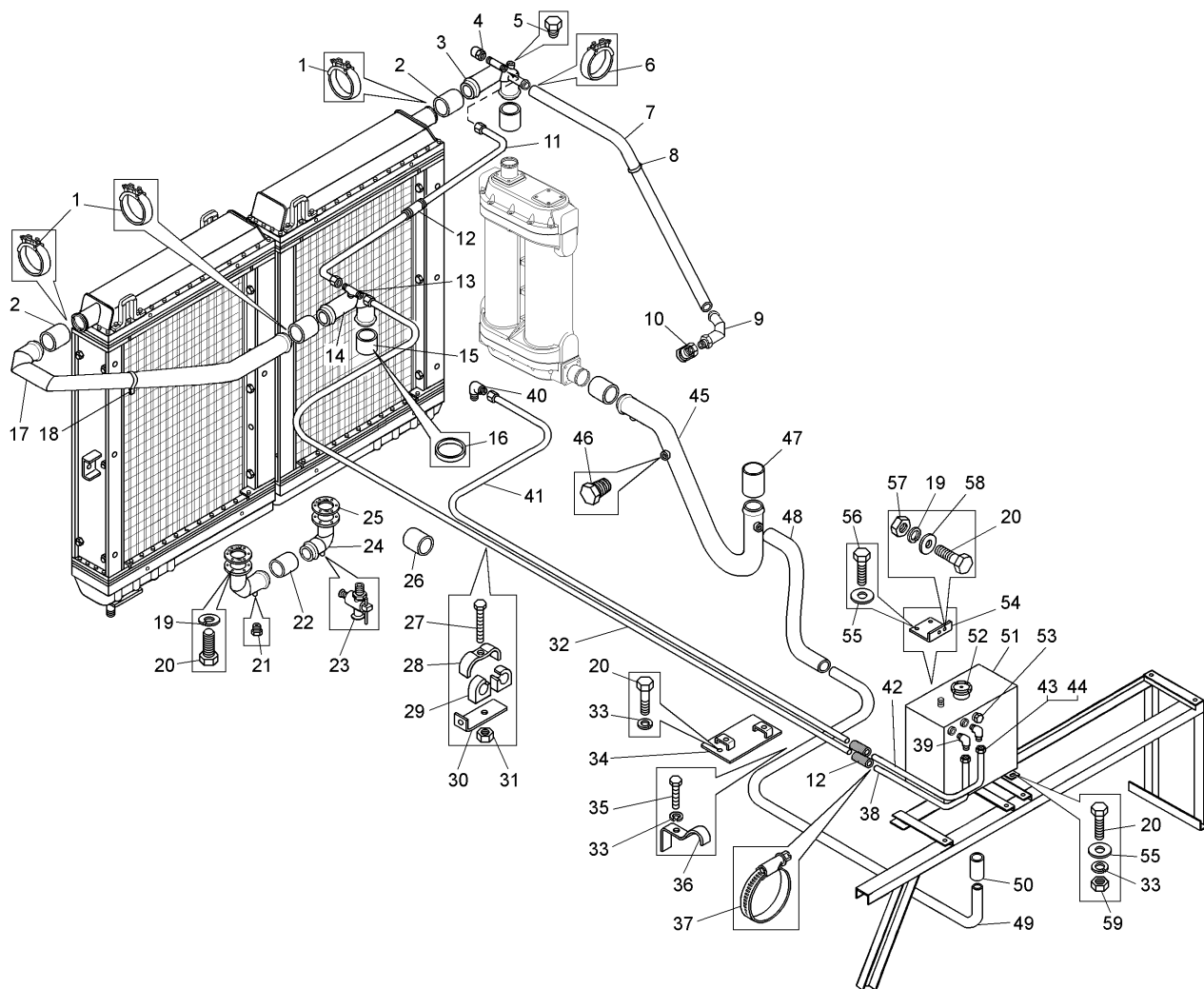


Рисунок 2.4.26 – Установка системы охлаждения двигателя (7540К-1300010-20)
Figure 2.4.26 – Mounting of the engine cooling system

Т а б л и ц а 2.4.26 -- Перечень сборочных единиц и деталей
T a b l e 2.4.26 – List of assembly units and parts

Номер позиции Pos. No	Обозначение Designation	Код ОКП OKP code	Наименование сборочных единиц, деталей Assembly units, parts		Кол-во Q-ty
					7540К
1	75482-1303370	45 3614 3744	Хомут	Clamp	10
2	7548-1303067	45 3613 5582	Шланг соединительный	Connective hose	5
3	7540К-1303084	45 3616 8978	Патрубок	Branch pipe	1
4	7555В-3502548	45 36377505	Колпак	Cap	1
5	262541	45 9932 1301	Пробка К1/8"	Plug K1/8"	3
6	75211-1303370	45 3627 1296	Хомут	Clamp	6
7	7540К-1303185	45 3616 9480	Шланг соединительный	Connective hose	1
8	7548А-2105545	45 3614 7743	Хомут	Clamp	2
9	75473-1303280	45 3613 8336	Патрубок	Branch pipe	1
10	7540К-1303280	45 3616 9423	Патрубок	Branch pipe	1
11	7540К-1303118	45 3616 9143	Труба	Pipe	2
12	540-1303067	45 3613 0521	Шланг соединительный	Connective hose	3
13	344174	45 9981 6329	Тройник	Tee	1

Продолжение таблицы 2.4.26
Continuation of Table 2.4.26

Номер позиции Pos. No	Обозначение Designation	Код ОКП OKP code	Наименование сборочных единиц, деталей Assembly units, parts		Кол-во Q-ty
					7540К
16	43828-E	45 3921 6365	Хомут системы охлаждения	Clamps of cooling system	4
17	7540К-1303042	45 3616 8971	Труба	Pipe	1
18	754831-1303170	45 3611 3025	Хомут	Clamp	1
19	252135	45 9816 6046	Шайба 8Т	Washer 8Т	38
20	201497	45 9346 1559	Болт М8х25	Bolt M8x25	8
21	262543	45 9932 1303	Пробка К3/8"	Plug K3/8"	1
22	75450-1303156	45 3635 0937	Шланг соединительный	Connective hose	1
23	7548-1305020	45 3613 5617	Кран	Cock	2
24	7540К-1303240*	45 3616 9685	Труба	Pipe	2
25	549А-1303052	45 3619 1064	Прокладка	Gasket	2
26	7540К-1303455	45 3616 9481	Шланг соединительный	Connective hose	1
27	201424	45 9346 1510	Болт М6х30	Bolt M6x30	2
28	344662	45 3611 0726	Скоба	Buckle	2
29	540А-3506989	45 3616 1498	Вкладыш	Insert	4
30	7540К-1303198	45 3616 9524	Кронштейн	Bracket	2
31	250508	45 9553 1054	Гайка М6-6Н	Nut M6-6H	2
32	7540К-1303119-10	45 3617 7840	Труба	Pipe	1
33	252136	45 9816 6067	Шайба 10 ОТ	Washer 10 ОТ	17
34	7540К-1015090	45 36169584	Кронштейн	Bracket	1
35	201502	45 9346 1564	Болт М10х38	Bolt M10x38	1
36	7521-8609135	45 3627 0119	Скоба	Buckle	1
37	TORRO S12-22/971	45 3912 0120	Хомут	Clamp	6
38	7540К-1303124-10	45 3617 7842	Труба	Pipe	1
39	379053	45 9981 8294	Угольник	Knee-piece	2
40	344529	45 9981 6474	Угольник	Knee-piece	1
41	7540К-1303119	45 3616 9144	Труба	Pipe	1
42	7540К-1303124	45 3617 7841	Труба	Pipe	1
43	314802	45 9981 3468	Муфта	Coupling	6
44	344810	45 9922 1406	Гайка накидная М16-6Н	Captive nut M16-6H	6
45	7540К-1303060-10	45 3616 9678	Труба	Pipe	1
46	262545	45 9932 1305	Пробка К3/4"	Plug K3/4"	1
47	4080544	45 3922 1522	Рукав системы охлаждения	Hose of cooling system	1
48	7540К-1303240-01*	45 3617 8358	Патрубок	Branch pipe	2
49	530-1015818	45 3611 0003	Шланг соединительный	Connective hose	1
50	7540К-1303059-10	45 3616 9799	Труба	Pipe	1
51	754831-3111010	45 3611 3056	Бачок расширительный	Overflow bottle	1
52	500А-1304010	45 3525 1688	Пробка радиатора	Plug of radiator	1
53	262542	45 9932 1302	Пробка К1/4"	Plug K1/4"	1
54	7540К-1303128	45 3616 9449	Кронштейн	Bracket	1
55	252006	45 9811 1207	Шайба А10	Washer А10	10
56	340008	45 9957 1027	Болт	Bolt	4
57	250510	45 9553 1055	Гайка М8-6Н	Nut M8-6H	10
58	342515	45 9957 6002	Шайба 8	Washer 8	26
59	250512	45 9553 1057	Гайка М10-6Н	Nut M10-6H	10

7540А-3902090 КДС

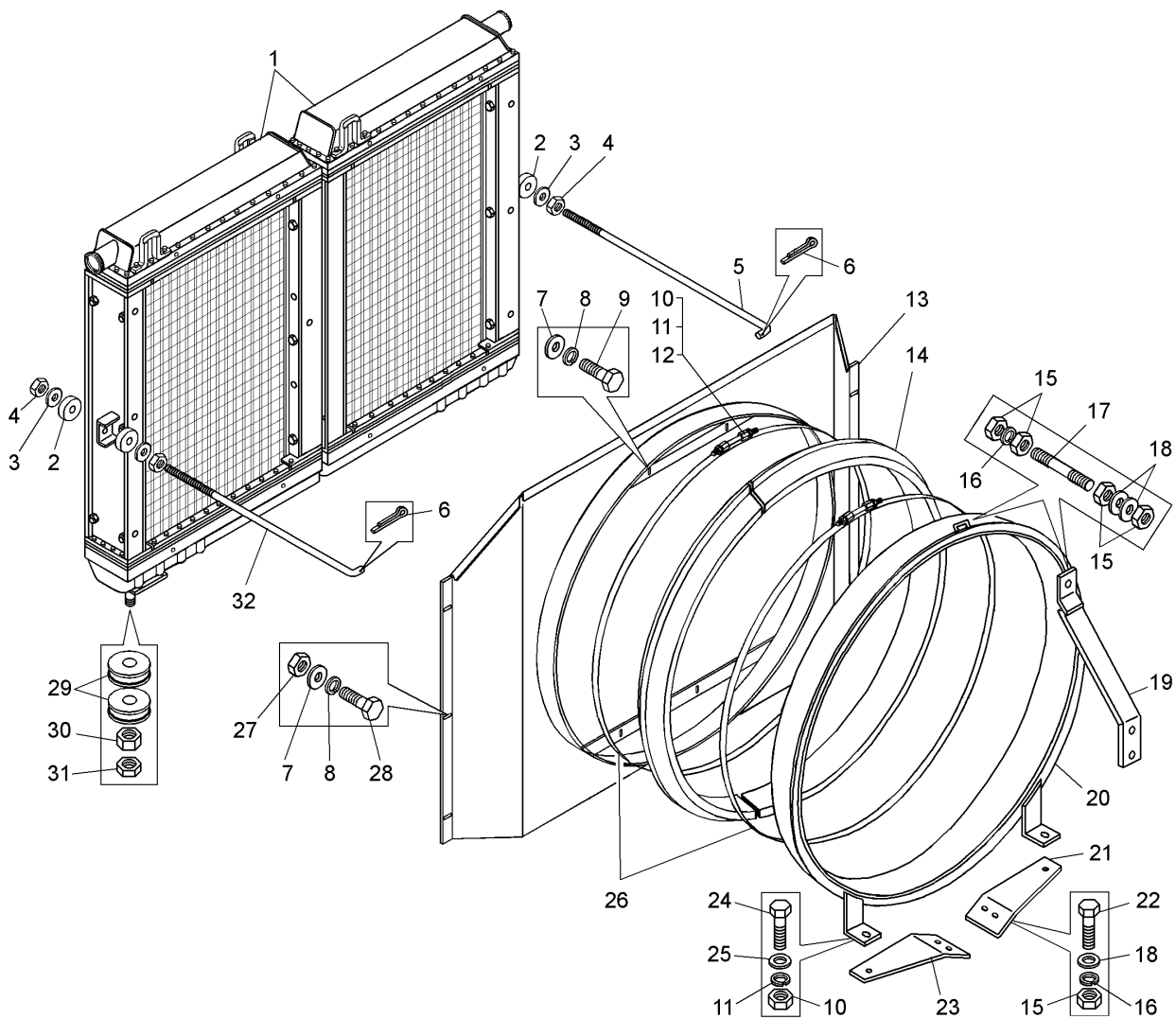


Рисунок 2.4.27 – Установка блока радиаторов и кожуха (7540К-1300010-20)
Figure 2.4.27 – Mounting of radiators set and shroud

Т а б л и ц а 2.4.27 -- Перечень сборочных единиц и деталей
T a b l e 2.4.27 – List of assembly units and parts

Номер позиции Pos. No	Обозначение Designation	Код ОКП OKP code	Наименование сборочных единиц, деталей Assembly units, parts		Кол-во
					Q-ty
					7540K
1	7540K-1300008	45 3616 8966	Блок радиаторов	Radiators set	1
2	549Б-1302060	45 3619 0254	Подушка подвески радиатора	Pad of radiator suspension	4
3	252047	45 9811 1260	Шайба 16	Washer 16	4
4	250561	45 9553 1064	Гайка М16-6Н	Nut M16-6H	4
5	540А-1302036-10	45 3616 2483	Тяга крепления радиатора	Link fastening radiator	1
6	258053	45 9871 1067	Шплинт 4x25	Split-pin 4x25	2
7	342515	45 9957 6002	Шайба 8	Washer 8	18
8	252135	45 9816 6046	Шайба 8Т	Washer 8Т	30
9	201454	45 9346 1520	Болт М8х20	Bolt M8x20	12
10	549Б-1309150	45 3619 6505	Тяга	Link	4
11	250512	45 9553 1057	Гайка М10-6Н	Nut M10-6H	14
12	252136	45 9816 6067	Шайба 10 ОТ	Washer 10 OT	14

Продолжение таблицы 2.4.27
Continuation of Table 2.4.27

Номер позиции Pos. No	Обозначение Designation	Код ОКП OKP code	Наименование сборочных единиц, деталей Assembly units, parts		Кол-во Q-ty
					7540K
13	7540K-1309010	45 3616 8982	Кожух	Shroud	1
14	75553-1309072	45 3637 6132	Уплотнитель	Sealant	1
15	250514	45 9553 1059	Гайка М12-6Н	Nut M12-6H	12
16	252137	45 9816 6068	Шайба 12 ОТ	Washer 12 OT	6
17	75553-1309068	45 3637 6131	Тяга	Link	1
18	252007	45 9811 1208	Шайба 12	Washer 12	8
19	7540K-1309090	45 3616 9411	Кронштейн	Bracket	1
20	7540K-1309035-10	45 3616 9686	Обечайка задняя	Rear shell	1
21	7540K-1309056	45 3616 9047	Основание кронштейна правое	Base of right bracket	1
22	201542	45 9346 1600	Болт М12х35	Bolt M12x35	4
23	7540K-1309057	45 3616 9048	Основание кронштейна левого	Base of left bracket	1
24	201497	45 9346 1559	Болт М10х25	Bolt M10x25	8
25	252006	45 9811 1207	Шайба 10	Washer 10	10
26	7540K-1309200	45 3616 9049	Хомут	Clamp	4
27	250510	45 9553 1055	Гайка М8-6Н	Nut M8-6H	10
28	201458	45 9346 1524	Болт М8х25	Bolt M8x25	20
29	549Б-1001285	45 3619 0235	Амортизатор	Shock absorber	4
30	342476	45 9957 4054	Гайка М39-6Н	Nut M39-6H	2
31	342477	45 9957 4057	Гайка М39-6Н	Nut M39-6H	2
32	540А-1302035	45 3616 2483	Тяга крепления радиатора	Link fastening radiator	1

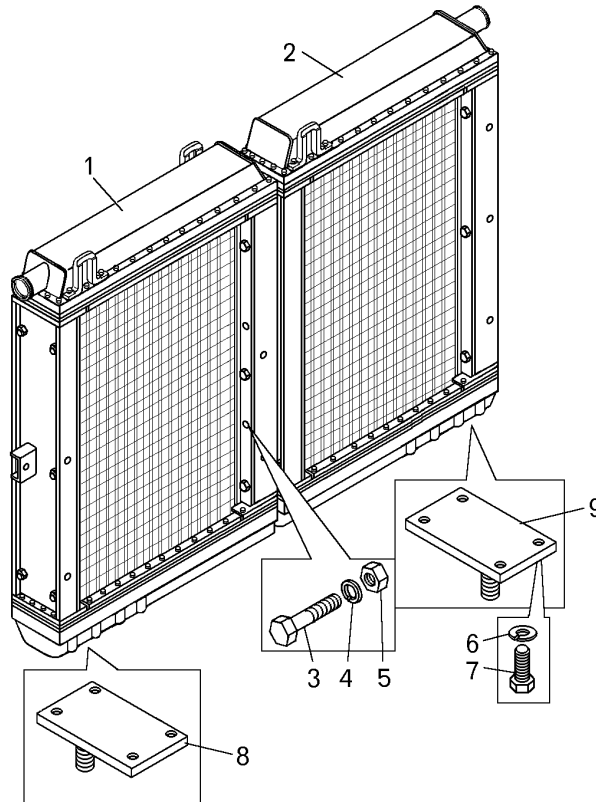


Рисунок 2.4.28 – Блок радиаторов (7540К-1300008)
Figure 2.4.28 – Radiators set

Т а б л и ц а 2.4.28 -- Перечень сборочных единиц и деталей
T a b l e 2.4.28 – List of assembly units and parts

Номер позиции Pos. No	Обозначение Designation	Код ОКП OKP code	Наименование сборочных единиц, деталей Assembly units, parts		Кол-во Q-ty
					7540K
1	7540K-1301010	45 3616 8957	Радиатор	Radiator	1
2	7540K-1301012	45 3616 8958	Радиатор	Radiator	1
3	340328	45 9957 1090	Болт М12х103	Bolt M12x103	4
4	252157	45 9816 6008	Шайба 12 Л	Washer 12 Л	4
5	250514	45 9553 1059	Гайка М12-6Н	Nut M12-6H	4
6	252138	45 9816 6069	Шайба 14	Washer 14	8
7	340378	45 9957 1095	Болт М14х42	Bolt M14x42	8
8	75481-1302120	45 3611 2715	Кронштейн	Bracket	1
9	75211-1302120	45 3627 4207	Кронштейн	Bracket	1

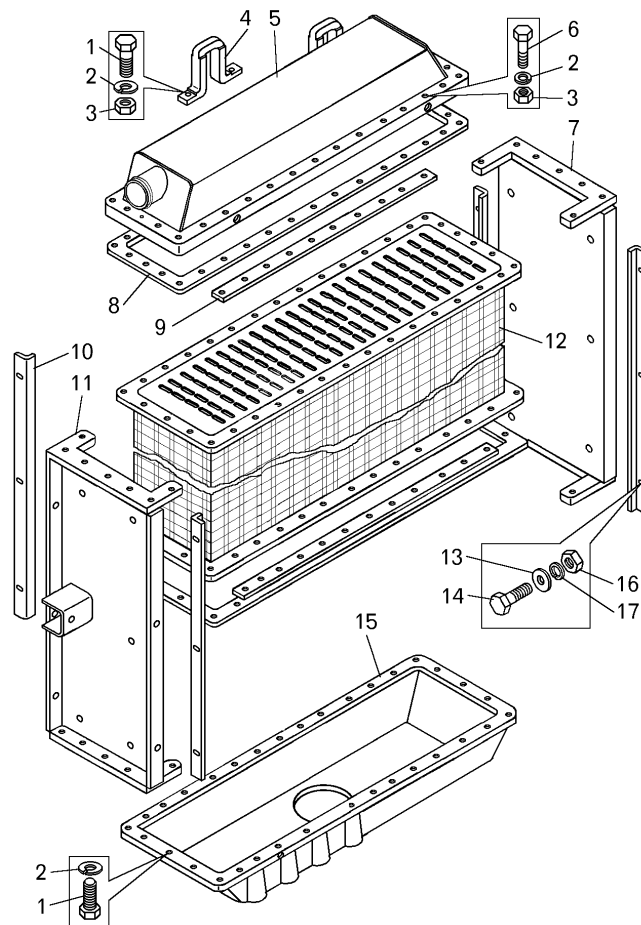


Рисунок 2.4.29 – Радиатор (7540К-1301010, 7540К-1301012)
Figure 2.4.29 – Radiator

Т а б л и ц а 2.4.29 – Перечень сборочных единиц и деталей
T a b l e 2.4.29 – List of assembly units and parts

Номер позиции Pos. No	Обозначение Designation	Код ОКП OKP code	Наименование сборочных единиц, деталей Assembly units, parts		Кол-во Q-ty
					7540K
1	200317	45 9326 1062	Болт М10х45	Bolt M10x45	42
2	252136	45 9816 6067	Шайба 10 ОТ	Washer 10 OT	66
3	250512	45 9553 1057	Гайка М10-6Н	Nut M10-6H	52
4	754831-1301219	45 3611 2908	Скоба	Buckle	2
5	754831-1301060-10	45 3611 3392	Бачок радиатора верхний	Upper radiator tank	1
6	200320	45 9326 1064	Болт М10х55	Bolt M10x55	24
7	7540К-1301100	45 3616 8960	Стойка радиатора	Stanchion of radiatora	1
8	7521-1013094	45 3627 0035	Прокладка	Gasket	4
9	75211-1301134	45 3627 4878	Планка	Strap	4
10	7512-1301140	45 3641 0972	Уголок	Angle bar	4
11	7540К-1301101	45 3616 8961	Стойка радиатора	Stanchion of radiatora	1
11	7540К-1301098	45 3616 8959	Стойка радиатора	Stanchion of radiatora	1
12	75211-1013020-01	45 3627 5114	Остов радиатора	Radiator frame	1
13	252004	45 9811 1205	Шайба А6	Washer А6	12
14	201418	45 9346 1504	Болт М6х16	Bolt M6x16	12
15	75191-1013080	45 3633 0572	Бачок радиатора нижний	Lower tank of radiator	1
16	250508	45 9553 1054	Гайка М6-6Н	Nut M6-6H	12
17	252134	45 9816 6045	Шайба 6Т	Washer 6T	12

7540А-3902090 КДС

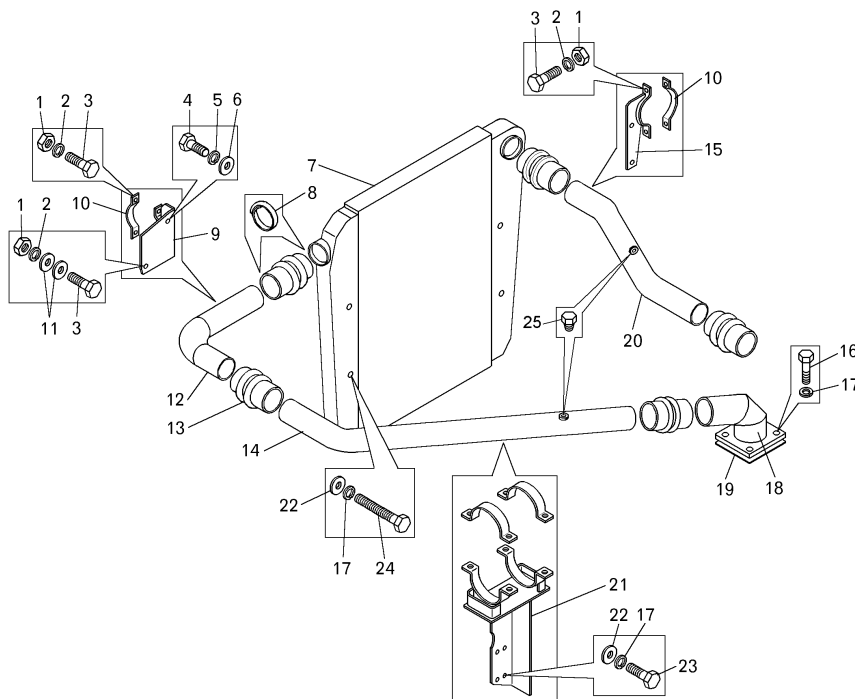


Рисунок 2.4.30 – Система охлаждения наддувочного воздуха (7540К-1323002)
Figure 2.4.30 – Cooling system of boosted air

Т а б л и ц а 2.4.30 -- Перечень сборочных единиц и деталей
T a b l e 2.4.30 – List of assembly units and parts

Номер позиции Pos. No	Обозначение Designation	Код ОКП OKP code	Наименование сборочных единиц, деталей Assembly units, parts		Кол-во Q-ty
					7540K
1	250514	45 9553 1059	Гайка M12-6H	Nut M12-6H	9
2	252137	45 9816 6068	Шайба 12 ОТ	Washer 12 OT	9
3	201542	45 9346 1600	Болт M12x35	Bolt M12x35	9
4	201458	45 9346 1524	Болт M8x25	Bolt M8x25	1
5	252135	45 9816 6046	Шайба 8Т	Washer 8T	1
6	252005	45 9811 1206	Шайба А8	Washer A8	1
7	A087.00.000 А	45 3921 7389	Охладитель наддувочного воздуха	Cooler of boosted air	1
8	3926704	45 3921 2867	Хомут системы проводов	Clamp of wiring system	8
9	7540K-1323056	45 3616 9005	Кронштейн	Bracket	1
10	540А-1203114	45 3616 0112	Хомут	Clamp	4
11	252007	45 9811 1208	Шайба А12	Washer A12	2
12	7540K-1323040	45 3616 8928	Труба	Pipe	1
13	3071049	45 3921 6363	Рукав системы ОНВ	Hose	5
14	7540K-1323020-11	45 3617 7803	Труба	Pipe	1
15	7540K-1323060	45 3616 9004	Кронштейн	Bracket	1
16	201499	45 9346 1561	Болт M10x30	Bolt M10x30	4
17	252136	45 9816 6067	Шайба 10 ОТ	Washer 10 OT	12
18	7540K-1323080-10	45 3616 9401	Патрубок	Branch pipe	1
19	7540K-1323038	45 3616 8954	Прокладка	Gasket	1
20	7540K-1323030	45 3616 8927	Труба	Pipe	1
21	7540K-1323200-10	45 3616 9399	Кронштейн	Bracket	1
22	342522	45 9957 6007	Шайба	Washer	8
23	201495	45 9346 1557	Болт M10x20	Bolt M10x20	4
24	340247	45 9327 1075	Болт M10x110	Bolt M10x110	2
25	262541	45 9932 1301	Пробка к 1/8"	Plug к 1/8"	2

2.5 Гидромеханическая передача 2.5 Hydromechanical gear

7540A-3902090 КДС

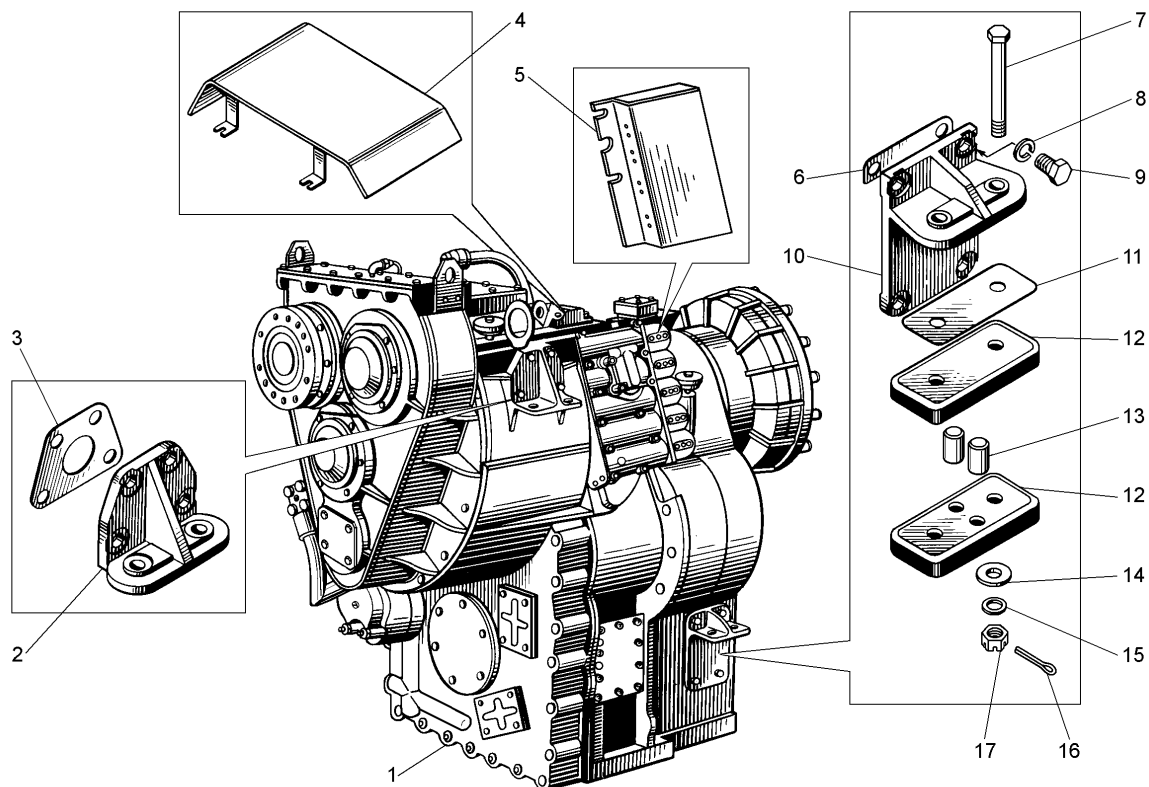


Рисунок 2.5.1 – Установка гидромеханической передачи (5+2) самосвала БелАЗ-7540А (7540-1700003)
Figure 2.5.1 – Mounting of hydromechanical gear (5+2) on dump truck BELAZ-7540A

Т а б л и ц а 2.5.1 – Перечень сборочных единиц и деталей
Table 2.5.1 – List of assembly units and parts

Номер позиции Pos. No	Обозначение Designation	Код ОКП OKP code	Наименование сборочных единиц, деталей Assembly units, parts		Кол-во на изделие БелАЗ Q-ty per BELAZ	
					7540A	7540B
1	7540-1700004-01	45 3616 4766	Передача гидромеханическая	Hydromechanical gear	1	--
2	7548-1715272	45 3613 5238	Кронштейн	Bracket	2	--
3	7548-1715276	45 3613 5308	Прокладка	Gasket	2	--
4	7548-1712690-01	45 3613 7738	Кожух защитный	Protective shroud	1	--
5	7548-1712696	45 3613 7138	Экран электромагнитов	Screen of electromagnets	1	--
6	540-1715032	45 3613 1101	Прокладка регулировочная	Adjusting gasket	4	--
7	340407	45 9957 1274	Болт М14х1,5	Bolt M14x1,5	8	--
8	252139	45 9816 6070	Шайба 16 ОТ	Washer 16 OT	16	--
9	202119	45 9346 1688	Болт М16х40	Bolt M16x40	16	--
10	540-1715030	45 3613 1100	Кронштейн коробки внутренний	Inner bracket of box	2	--
11	7548-1001428	45 3613 5439	Прокладка регулировочная	Adjusting gasket	28	--
12	7548-1001420	45 3613 5436	Амортизатор нижний	Lower shock absorber	8	--
13	343532	45 9957 8005	Штифт 18х40	Dowel 18x40	8	--
14	252046	45 9811 1259	Шайба 14	Washer 14	8	--
15	252016	45 9811 1209	Шайба А14	Washer А14	24	--
16	258040	45 9871 1051	Шплинт 3,2х25	Split-pin 3.2x25	8	--
17	374625	45 9958 4104	Гайка М14х1,5	Nut M14x1.5	8	--

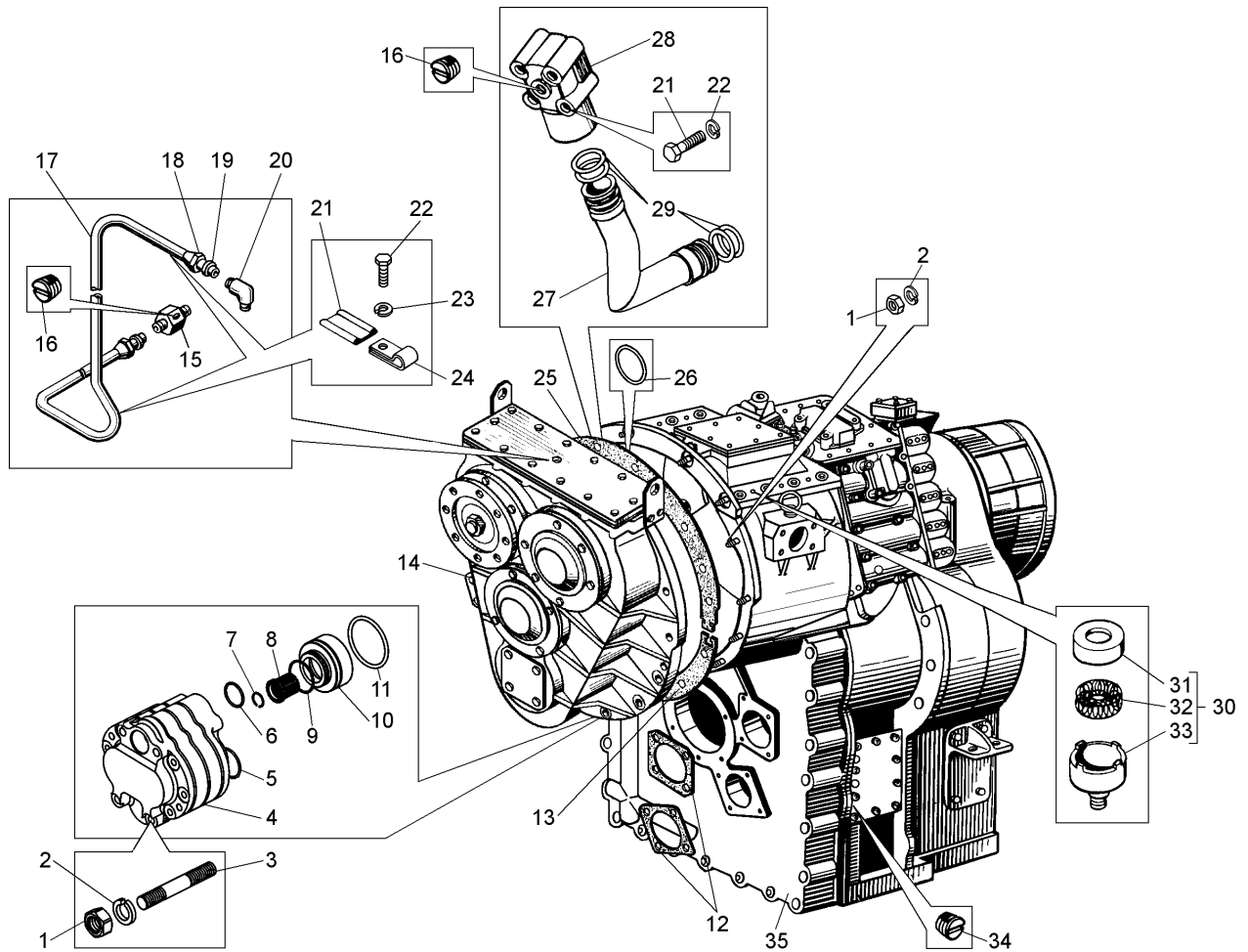


Рисунок 2.5.2 – Гидромеханическая передача. Согласующая передача и гидротрансформатор с коробкой передач (7540-1700004-10)
Figure 2.5.2 – Hydromechanical gear. Matching gear and torque-converter with gearbox.

Т а б л и ц а 2.5.2 -- Перечень сборочных единиц и деталей
T a b l e 2.5.2 – List of assembly units and parts

Номер позиции Pos. No	Обозначение Designation	Код ОКП OKP code	Наименование сборочных единиц, деталей Assembly units, parts		Кол-во на изделие БелАЗ Q-ty per BELAZ	
					7540A	7540B
1	250514	45 9553 1059	Гайка M12	Nut M12	18	--
2	252137	45 9816 6068	Шайба 120Т	Washer120T	19	--
3	341076	45 9957 3044	Шпилька M12x160	Pin M12x160	4	--
4	7555-1704010-11	45 3637 9732	Насос масляный передний	Front oil pump	1	--
5	050-055-30-2-6	25 3111 5408	Кольцо	Ring	1	--
6	040-045-30-2-6	25 3111 5407	Кольцо	Ring	4	--
7	549A-4202179	45 3619 2949	Кольцо стопорное	Locking ring	1	--
8	7548-1731071-20	45 3613 7520	Втулка шлицевая	Slotted bushing	3	--
9	056-062-36-2-6	25 3111 5409	Кольцо	Ring	1	--
10	7548-1704134	45 3613 4909	Втулка центрирующая	Bushing	1	--
11	080-090-58-2-6	25 3111 5410	Кольцо	Ring	2	--
12	530-3406018	45 3611 0187	Прокладка насоса	Gasket of pump	2	--
13	7548-1731019	45 3613 6497	Прокладка картера нижняя	Lower gasket of casing	1	--
14	7540-1731002	45 3616 2180	Передача согласующая	Matching gear	1	--
15	7548-1712652	45 3613 5097	Переходник	Adapter	1	--

7540А-3902090 КДС

Продолжение таблицы 2.5.2
Continuation of Table 2.5.2

Номер позиции Pos. No	Обозначение Designation	Код ОКП OKP code	Наименование сборочных единиц, деталей Assembly units, parts		Кол-во на изделие БелАЗ Q-ty per BELAZ	
					7540А	7540В
16	262531	45 9932 1201	Пробка К1/8"	Plug К1/8"	1	--
17	7548-1712654	45 3613 5098	Труба смазки	Pipe of lubrication	1	--
18	344810	45 9922 1406	Гайка накидная М16-6Н	Captive nut М16-6Н	4	--
19	314802	45 9981 3468	Муфта	Coupling	4	--
20	379053	45 9981 8294	Угольник	Knee-piece	1	--
21	201511	45 9346 1571	Болт М10х70	Bolt М10х70	4	--
22	252136	45 9816 6067	Шайба 10	Washer10	14	--
23	548А-1104696-01	45 3614 2269	Прокладка	Gasket	2	--
24	344611	45 3611 0716	Кляммер	Cleat	2	--
25	7548-1731018-10	45 3613 6498	Прокладка картера верхняя	Upper gasket of casing	1	--
26	038-044-36-2-6	25 3111 6629	Кольцо	Ring	1	--
27	7548-1704620-10	45 3613 7248	Труба нагнетательная	Pressure pipe	1	--
28	7548-1704634	45 3613 4994	Фланец	Flange	1	--
29	034-040-36-2-6	25 3111 5406	Кольцо	Ring	8	--
30	540А-3519190-01	45 3616 5223	Сапун	Breather	1	--
31	540А-3519202-10	45 3616 5225	Крышка сапуна	Cover of breather	1	--
32	Д65-1002294	47 5341 5717	Элемент фильтрующий	Filtering element	1	--
33	540А-3519192	45 3616 3421	Корпус сапуна	Body of breather	1	--
34	262532	45 9932 1202	Пробка К1/4"	Plug К1/4"	2	--
35	7540-1700006-10	45 3616 4761	Гидротрансформатор с коробкой передач	Torque-converter with gear-box	1	--

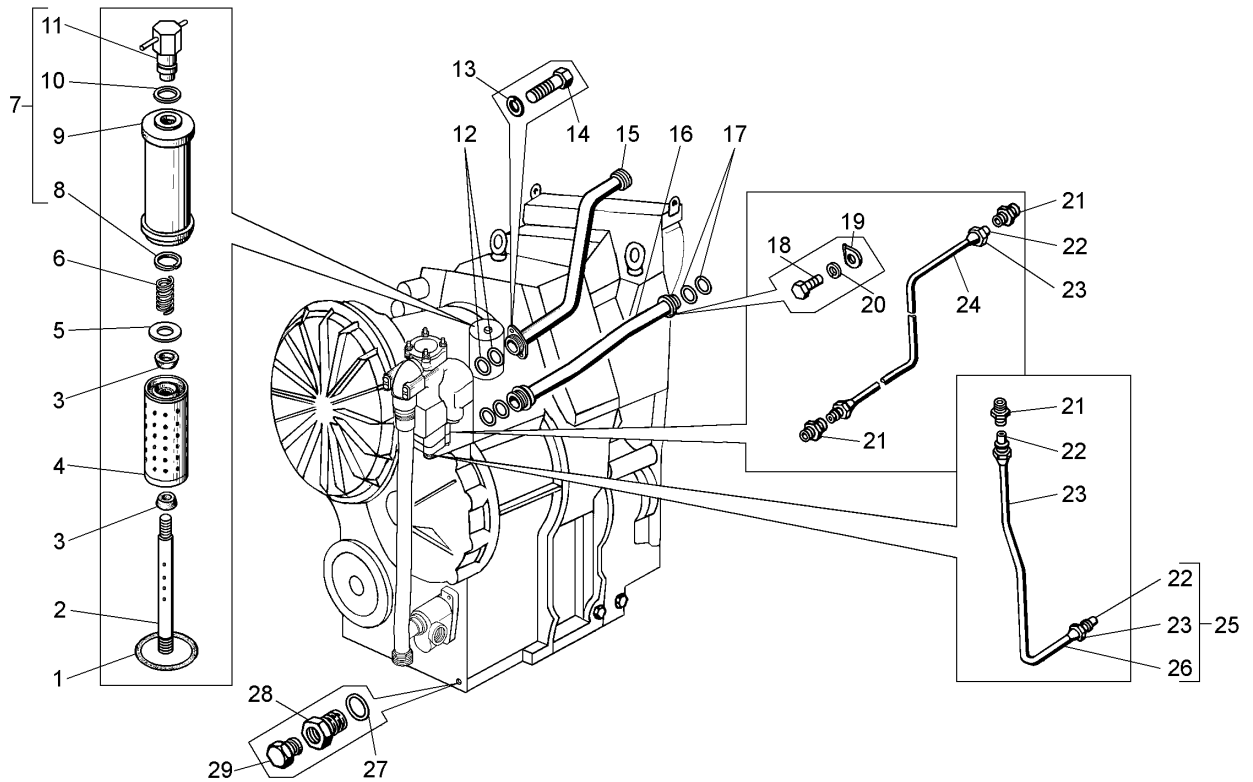


Рисунок 2.5.3 – Гидромеханическая передача. Фильтр тонкой очистки и трубопроводы тормоза-замедлителя. (7540-1700004-01)
Figure 2.5.3 – Hydromechanical gear. Fine filter and pipelines of brake-retarder

Т а б л и ц а 2.5.3 -- Перечень сборочных единиц и деталей
T a b l e 2.5.3 -- List of assembly units and parts

Номер позиции Pos. No	Обозначение Designation	Код ОКП OKP code	Наименование сборочных единиц, деталей Assembly units, parts		Кол-во на изделие БЕЛАЗ Q-ty per BELAZ	
					7540A	7540B
1	080-090-58-2-6	25 3111 5410	Кольцо	Ring	2	--
2	7548-1704544	45 3613 4986	Шпилька фильтра	Stud	1	--
3	7548-1704547-10	45 3613 6856	Уплотнитель	Sealant	2	--
4	DIFA 5201	45 3922 1880	Элемент фильтрующий сменный	Filtering element	1	--
5	525-1001039	45 3611 0001	Шайба	Washer	1	--
6	540-8607028	45 3613 3502	Пружина	Spring	1	--
7	7548-1704510	45 3613 4979	Корпус фильтра в сборе	Body of filter	1	--
8	540-1712194	45 3613 1050	Кольцо стопорное	Locking ring	1	--
9	7548-1704520-01	45 3613 9333	Кожух фильтра тонкой очистки	Housing of fine filter	1	--
10	540-2917342	45 3613 1448	Прокладка	Gasket	1	--
11	6411-1704480	45 3631 0061	Гайка	Nut	1	--
12	040-045-30-2-6	25 3111 5407	Кольцо	Ring	4	--
13	252136	45 9816 6067	Шайба 10 ОТ	Washer 10 OT	14	--
14	201497	45 9346 1559	Болт M10x25	Bolt M10x25	2	--
15	7548-3572240	45 3613 5149	Трубопровод отводящий	Outlet pipeline	1	--
16	7548-1712620	45 3613 5092	Трубопровод	Pipeline	1	--
17	034-040-36-2-6	25 3111 5406	Кольцо	Ring	8	--
18	201538	45 9346 1596	Болт M12x25	Bolt M12x25	1	--
19	252137	45 9816 6068	Шайба 12 ОТ	Washer 12 OT	19	--

7540А-3902090 КДС

Продолжение таблицы 2.5.3
Continuation of Table 2.5.3

Номер позиции Pos. No	Обозначение Designation	Код ОКП OKP code	Наименование сборочных единиц, деталей Assembly units, parts		Кол-во на изделие БелАЗ Q-ty per BELAZ	
					7540А	7540В
20	7548-1704466	45 3613 4978	Прижим	Hold-down	1	--
21	314612	45 9981 3364	Ниппель	Nipple	3	--
22	314802	45 9981 3468	Муфта	Coupling	4	--
23	344810	45 9922 1406	Гайка накидная	Captive nut	4	--
24	7548-3573272	45 3613 5168	Трубка управления гидротрансформатором	Pipe of totorque converter control	1	--
25	7548-3573280	45 3613 8765	Трубка управления подпорным клапаном	Pipe of sustain valve control	1	--
26	7548-3573282	45 3613 5169	Трубка в сборе	Pipe	1	--
27	020-025-30-2-3	25 3111 4101	Кольцо	Ring	1	--
28	540-1701774	45 3613 4733	Пробка специальная	Special plug	1	--
29	262541	45 9932 1301	Пробка К1/8"	Plug K1/8"	2	--

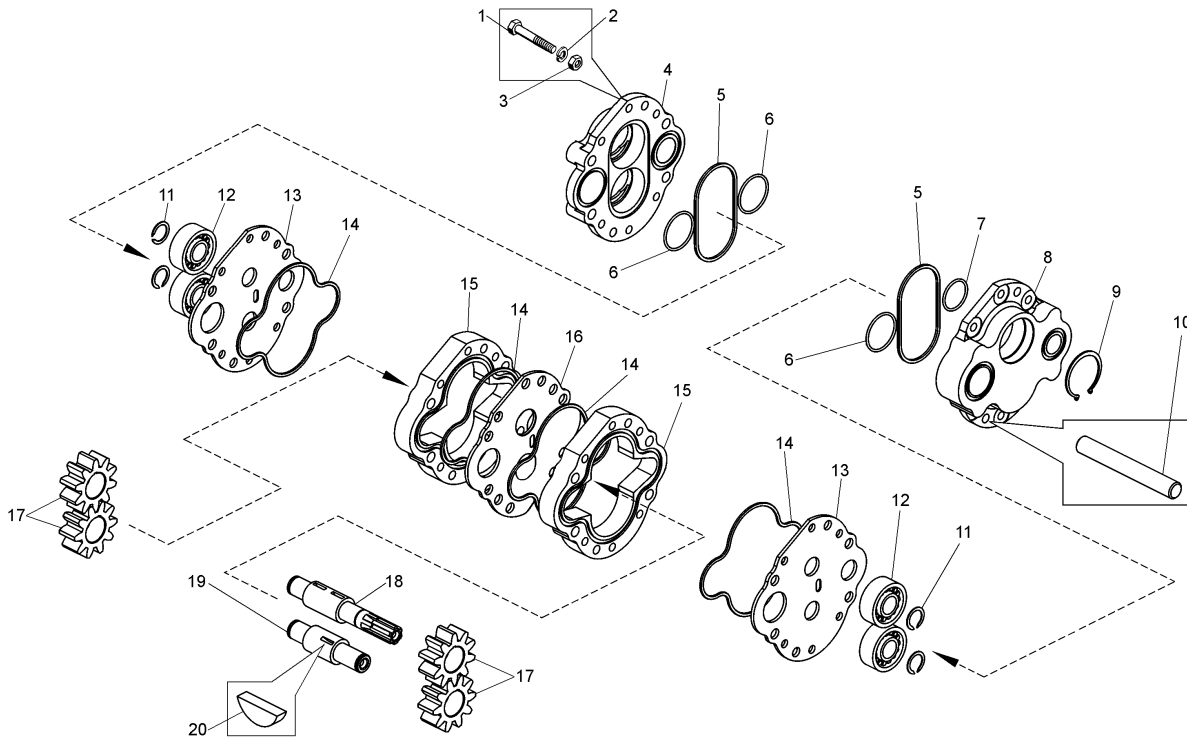


Рисунок 2.5.4 – Насос масляный передний (7555-1704010-11)
Figure 2.5.4 – Front oil pump

Т а б л и ц а 2.5.4 – Перечень сборочных единиц и деталей
T a b l e 2.5.4 – List of assembly units and parts

Номер позиции Pos. No	Обозначение Designation	Код ОКП OKP code	Наименование сборочных единиц, деталей Assembly units, parts		Кол-во на изделие БелАЗ Q-ty per BELAZ	
					7540А	7540В
1	340247	45 9327 1075	Болт М10х110	Bolt M10x110	6	--
2	252136	45 9816 6067	Шайба 10ОТ	Washer 10OT	6	--
3	250512	45 9553 1057	Гайка М10	Nut M10	6	--
4	7555-1704024-10	45 3637 2019	Крышка	Cover	1	--
5	114-120-36-2-6	25 3111 5421	Кольцо	Ring	2	--

Продолжение таблицы 2.5.4
Continuation of Table 2.5.4

Номер позиции Pos. No	Обозначение Designation	Код ОКП ОКР code	Наименование сборочных единиц, деталей Assembly units, parts		Кол-во на изделие БелАЗ Q-ty per BELAZ	
					7540А	7540В
6	050-055-30-2-6	25 3111 5408	Кольцо	Ring	3	--
7	040-045-30-2-6	25 3111 5407	Кольцо	Ring	1	--
8	7555-1704022-10	45 3637 2018	Крышка	Cover	1	--
9	540С-1308038	45 9836 0242	Кольцо стопорное	Locking ring	1	--
10	343572	45 9957 8100	Штифт 12х90	Dowel 12x90	2	--
11	540-1712194	45 3613 1050	Кольцо стопорное	Locking ring	4	--
12	70-32605KM	46 2140 0017	Подшипник	Bearing	4	--
13	7555-1704028	45 3637 2020	Пластина	Plate	2	--
14	165-170-36-2-6	25 3111 5413	Кольцо	Ring	4	--
15	7555-1704014-10	45 3637 2017	Корпус насоса	Body of pump	2	--
16	7548-1704042	45 3613 4917	Пластина промежуточная	Intermediate plate	1	--
17	7548-1704030	45 3613 4914	Шестерня масляного насоса	Pinion of oil pump	4	--
18	7548-1704034-01	45 3613 7518	Валик ведущий масляного насоса	Driving shaft	1	--
19	7548-1704036	45 3613 4916	Валик ведомый	Driven shaft	1	--
20	343800	45 9823 0264	Шпонка 5х9	Key 5x9	3	--

7540A-3902090 КДС

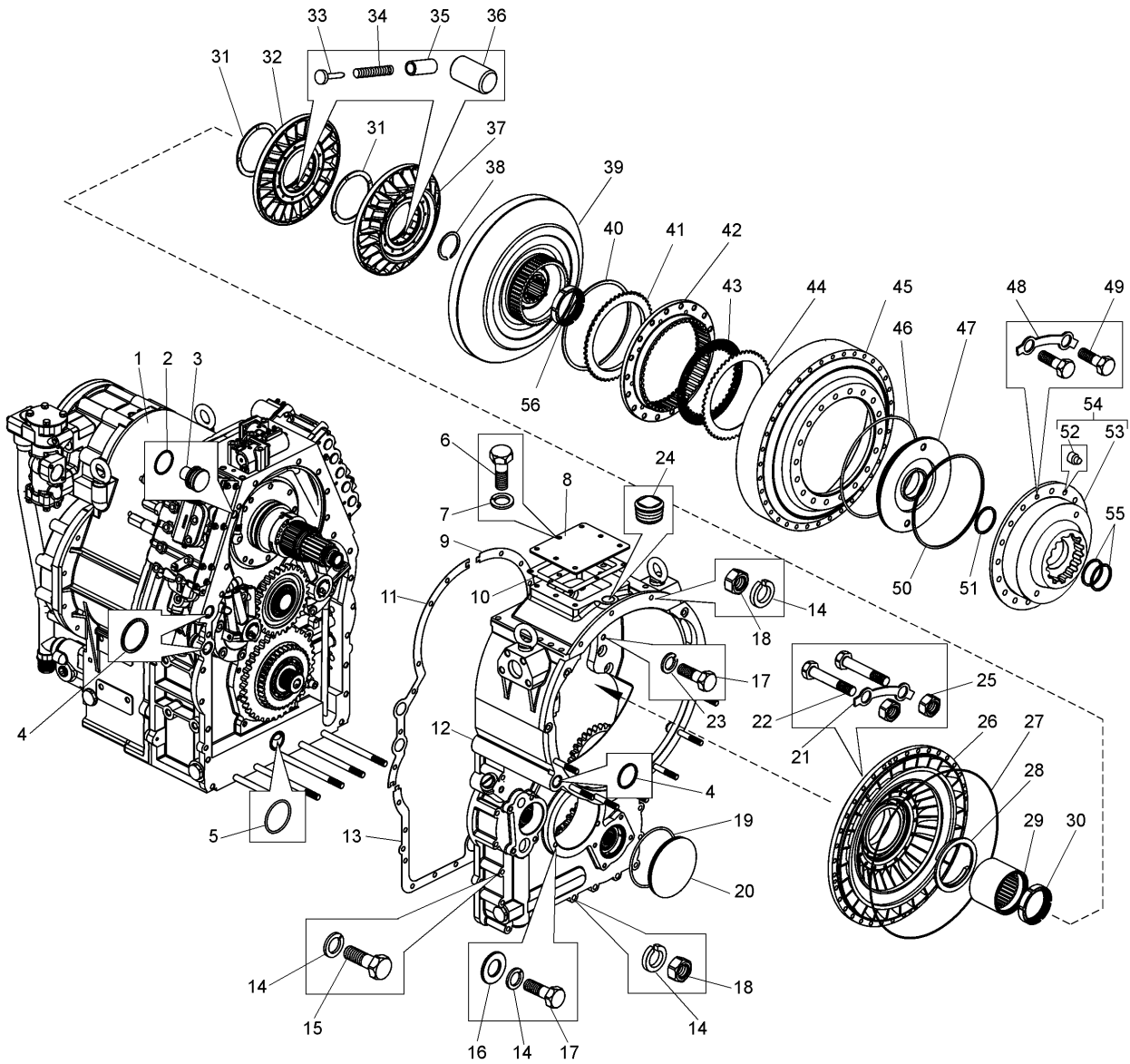


Рисунок 2.5.5 – Гидротрансформатор с коробкой передач (7540-1700006-10)
Figure 2.5.5 – Torque-converter with gearbox

Т а б л и ц а 2.5.5 – Перечень сборочных единиц и деталей
T a b l e 2.5.5 – List of assembly units and parts

Номер позиции Pos. No	Обозначение Designation	Код ОКП OKP code	Наименование сборочных единиц, деталей Assembly units, parts		Кол-во на изделие БелАЗ Q-ty per BELAZ	
					7540A	7540B
1	7548-1701002-11	45 3613 7243	Коробка передач	Gearbox	1	--
2	014-018-25-2-6	25 3111 5411	Кольцо	Ring	1	--
3	7548-1712528	45 3613 4894	Крышка	Cover	1	--
4	029-035-36-2-6	25 3111 5405	Кольцо	Ring	2	--
5	050-055-30-2-6	25 3111 5408	Кольцо	Ring	1	--
6	201495	45 9346 1557	Болт М10х20	Bolt M10x20	8	--
7	252136	45 9816 6067	Шайба 10 ОТ	Washer 10 OT	8	--
8	7548-1709392	45 3613 5215	Крышка люка	Cover of hatch	1	--
9	7548-1709045	45 3613 6401	Прокладка картера левая	Left gasket of casing	1	--

Продолжение таблицы 2.5.5
Continuation of Table 2.5.5

Номер позиции Pos. No	Обозначение Designation	Код ОКП OKP code	Наименование сборочных единиц, деталей Assembly units, parts		Кол-во на изделие БелАЗ Q-ty per BELAZ	
					7540А	7540В
10	7548-1709394	45 3613 5216	Прокладка крышки люка	Gasket hatch cover	1	--
11	7548-1709046	45 3613 6399	Прокладка картера правая	Right gasket of casing	1	--
12	7548-1709020-20	45 3613 7485	Картер гидротрансформатора с приводом насосов	Casing of torque-converter with pumps drive	1	--
13	7548-1709047	45 3613 6400	Прокладка картера нижняя	Lower gasket of casing	1	--
14	252137	45 9816 6068	Шайба 12 ОТ	Washer 12 ОТ	30	--
15	340472	45 9957 1121	Болт М12х120	Bolt M12x120	13	--
16	252045	45 9811 1258	Шайба 12	Washer12	3	--
17	201540	45 9346 1598	Болт М12х30	Bolt M12x30	12	--
18	250514	45 9553 1059	Гайка М12-6Н	Nut M12-6H	10	--
19	165-170-36-2-6	25 3111 5413	Кольцо	Ring	1	--
20	7548-1709027-10	45 3613 7838	Крышка картера	Cover of casing	1	--
21	548А-1709096	45 3614 1760	Пластина стопорная	Locking plate	18	--
22	340247	45 9327 1075	Болт М10х110	Bolt M10x110	36	--
23	342763	45 9957 6029	Шайба стопорная	Locking washer	9	--
24	262522	45 9939 1107	Пробка К1 1/4"	Plug K1 1/4"	1	--
25	250512	45 9553 1057	Гайка М10-6Н	Nut M10-6H	36	--
26	7548-1709030	45 3613 5193	Колесо насоса	Wheel of pump	1	--
27	483-477-6	25 3111 5472	Кольцо	Ring	1	--
28	7548-1709230	45 3613 6921	Кольцо распорное	Spacer ring	1	--
29	7548-1709202	45 3613 5211	Ступица реактора	Hub of reactor	1	--
30	548А-1709132	45 3614 1763	Гайка ступицы реактора	Nut of reactor hub	1	--
31	548А-1709178	45 3614 2402	Шайба плавающая	Floating washer	2	--
32	7540-1709210	45 3616 2154	Колесо второго реактора	Wheel of second reactor	1	--
33	548А-1709127	45 3614 2409	Стержень пружины	Stem of spring	24	--
34	548А-1709125	45 3614 2408	Пружина муфты свободного хода	Spring of free motion coupling	24	--
35	548А-1709126	45 3614 2407	Толкатель	Pusher	24	--
36	12,5х22Б IV	46 9200 0003	Ролик	Roller	24	--
37	548А-1709110	45 3614 2404	Колесо реактора	Wheel of reactor	1	--
38	548-2405029	45 3614 0376	Кольцо стопорное	Locking ring	1	--
39	7548-1709080	45 3613 5199	Колесо турбины	Wheel of impeller	1	--
40	7548-1711462	45 3613 7143	Кольцо опорное	Support ring	1	--
41	531-4202360-10	45 3612 1756	Диск упорный	Thrust disk	1	--
42	7548-1709312	45 3613 5213	Ступица фрикциона блокировки	Hub of friction clutch lock-up	1	--
43	7548-1711484	45 3613 6969	Диск ведомый	Driven disk	4	--
44	7548-1711482	45 3613 6370	Диск ведущий	Driving disk	4	--
45	7548-1709074	45 3613 5209	Кожух гидротрансформатора	Housing of torque-converter	1	--
46	295-305-58-2-6	25 3111 5414	Кольцо	Ring	1	--
47	7548-1709314	45 3613 5218	Поршень фрикциона блокировки	Piston of friction clutch lock-up	1	--
48	7548-1709168	45 3613 5208	Пластина стопорная	Locking plate	9	--
49	340281	45 9957 1071	Болт М12х38	Bolt M12x38	18	--
50	7548-1709324-01	45 3611 2304	Кольцо уплотнительное	Sealing ring	1	--
51	540-1701326-01	45 3611 2673	Кольцо уплотнительное	Sealing ring	1	--
52	7548-1709186	45 3613 5207	Стержень направляющий	Stem	2	--
53	7548-1709184	45 3613 5290	Барaban	Drum	1	--
54	7548-1709178	45 3613 5723	Барaban фрикциона блокировки	Drum of lock-up friction clutch	1	--
55	070-075-30-2-6	25 3111 5412	Кольцо	Ring	2	--
56	432501	45 9957 4102	Гайка М56	Nut M56	1	--

7540А-3902090 КДС

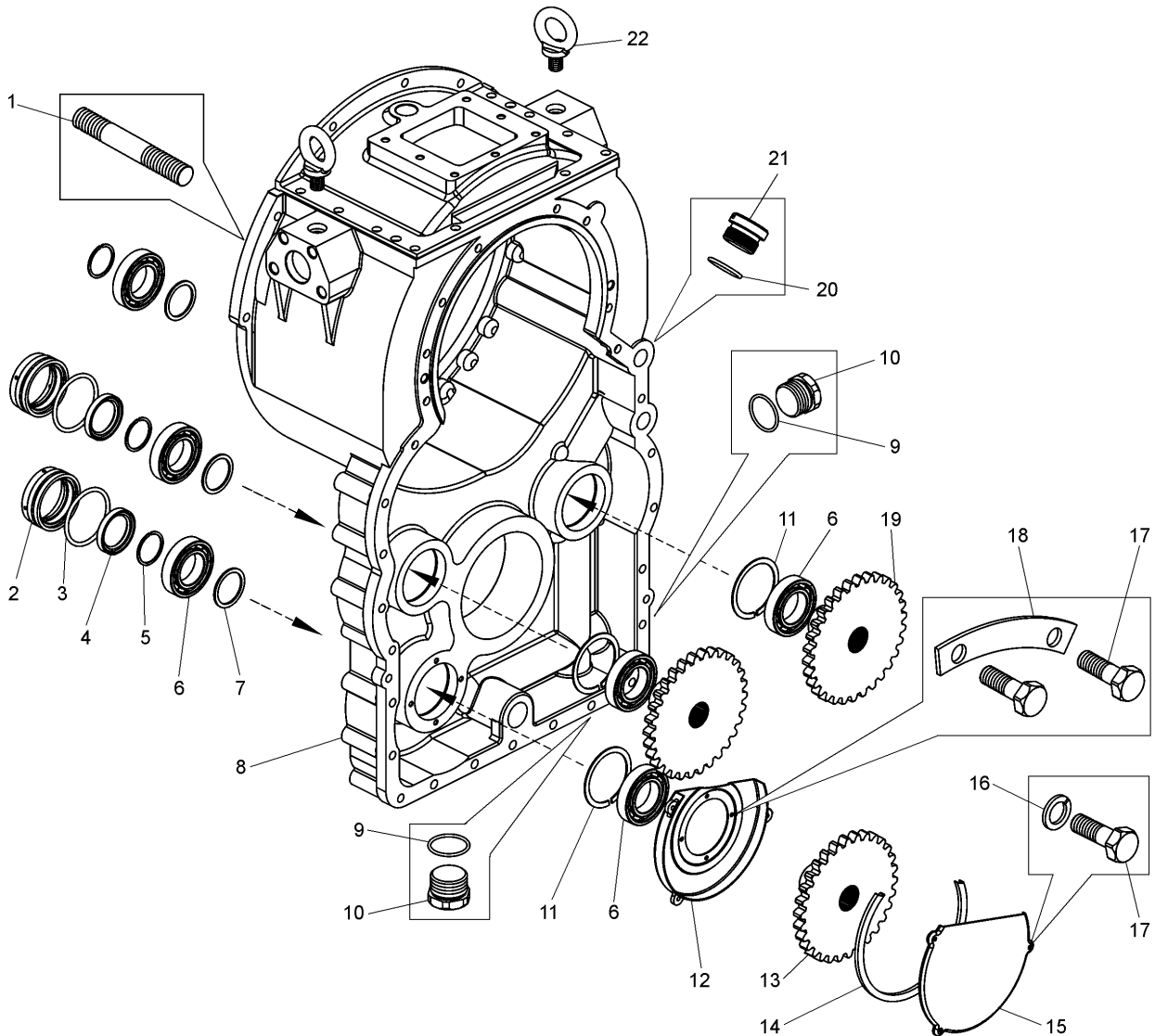


Рисунок 2.5.6 – Картер гидротрансформатора с приводом насосов (7548-1709020-20)
Figure 2.5.6 – Casing of torque-converter with pumps drive

Т а б л и ц а 2.5.6 – Перечень сборочных единиц и деталей
T a b l e 2.5.6 – List of assembly units and parts

Номер позиции Pos. No	Обозначение Designation	Код ОКП OKP code	Наименование сборочных единиц, деталей Assembly units, parts		Кол-во на изделие БелАЗ Q-ty per BELAZ	
					7540А	7540В
1	341069	45 9957 3032	Шпилька M12x41	Pin M12x41	7	--
2	7548-1767082	45 3613 5126	Втулка	Bushing	2	--
3	080-090-58-2-6	25 3111 5410	Кольцо	Ring	2	--
4	1.2-50x70-3	25 3131 3108	Манжета	Cup	2	--
5	549-3401539	45 9836 0036	Кольцо стопорное	Locking ring	3	--
6	210 А	46 1213 2706	Подшипник	Bearing	6	--
7	7548-1767038	45 3613 5110	Кольцо распорное	Spacer ring	3	--
8	7548-1709021-10	45 3613 7252	Картер гидротрансформатора	Casing of the torque-converter	1	--

Продолжение таблицы 2.5.6
Continuation of Table 2.5.6

Номер позиции Pos. No	Обозначение Designation	Код ОКП OKP code	Наименование сборочных единиц, деталей Assembly units, parts		Кол-во на изделие БелАЗ Q-ty per BELAZ	
					7540А	7540В
9	040-045-30-2-6	25 3111 5407	Кольцо	Ring M42x2	2	--
10	344373	45 9981 6034	Пробка М42х2	Plug	2	--
11	6411-2907459	45 3631 0422	Кольцо опорное	Ring	3	--
12	7548-1767061	45 3613 5116	Кожух защитный левый	Housing	1	--
13	7548-1767053	45 3613 7481	Шестерня привода насосов гидросистемы	Pinion	2	--
14	7548-1767068	45 3613 5122	Уплотнитель	Sealant	1	--
15	7548-1767065	45 3613 5120	Крышка кожуха левая	Cover	1	--
16	252134	45 9816 6045	Шайба 6Т	Washer 6Т	3	--
17	201418	45 9346 1504	Болт М6х16	Bolt M6x16	7	--
18	7548-1767076	45 3613 5124	Пластина стопорная	Plate	2	--
19	7548-1767056-10	45 3613 7482	Шестерня привода насосов гидросистемы	Pinion	1	--
20	030-035-30-2-6	25 3111 5432	Кольцо	Ring	1	--
21	344300	45 9981 1002	Пробка М33х1,5	Plug M33x1,5	1	--
22	7548-1701698	45 9951 1770	Болт М20х38	Bolt M20x38	2	--

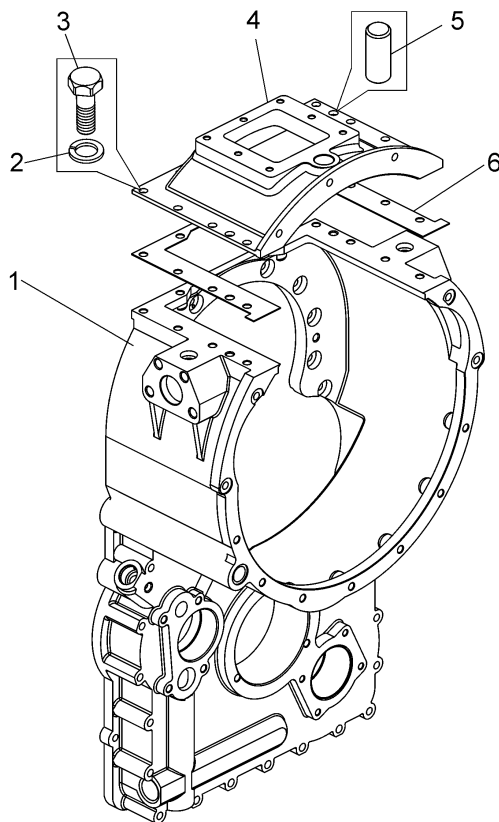


Рисунок 2.5.7 – Картер гидротрансформатора (7548-1709021-10)
Figure 2.5.7 – Casing of torque-converter

Т а б л и ц а 2.5.7 -- Перечень сборочных единиц и деталей
T a b l e 2.5.7 – List of assembly units and parts

Номер позиции Pos. No	Обозначение Designation	Код ОКП OKP code	Наименование сборочных единиц, деталей Assembly units, parts		Кол-во на изделие БелАЗ Q-ty per BELAZ	
					7540А	7540В
1	7548-1709023-10	45 3613 7254	Картер гидротрансформатора нижний	Lower casing	1	--
2	252137	45 9816 6068	Шайба 12 ОТ	Washer 12OT	10	--
3	201542	45 9346 1600	Болт М12х35	Bolt M12x35	10	--
4	7548-1709022	45 3613 5188	Картер гидротрансформатора верхний	Upper casing	1	--
5	343555	45 9957 8011	Штифт 12х30	Dowel 12x30	2	--
6	7548-1709044	45 3613 5190	Прокладка	Gasket	1	--

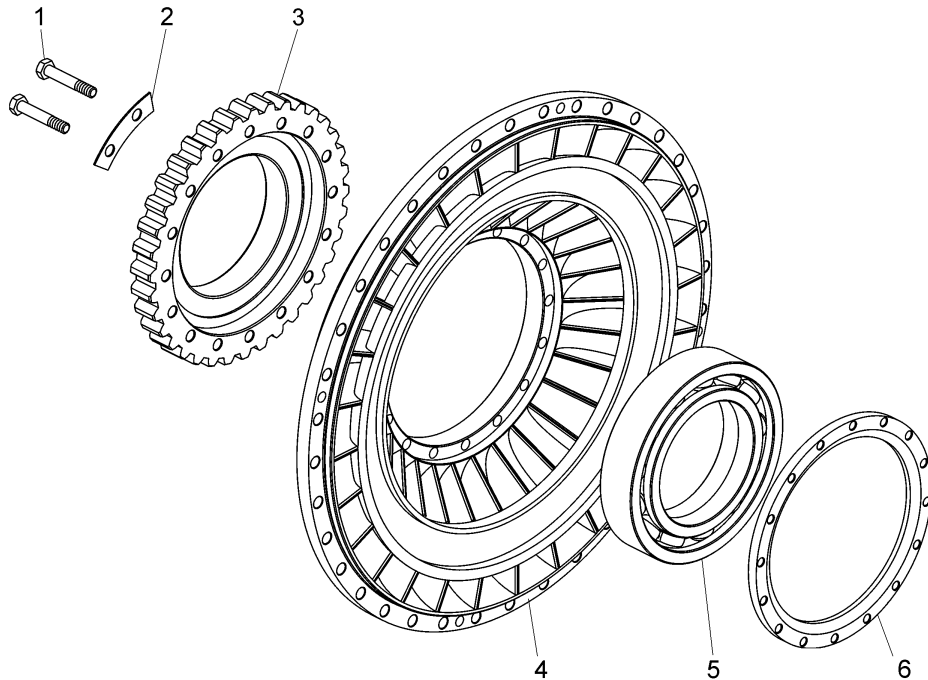


Рисунок 2.5.8 – Колесо насоса (7548-1709030)
Figure 2.5.8 – Wheel of pump

Т а б л и ц а 2.5.8 -- Перечень сборочных единиц и деталей
T a b l e 2.5.8 – List of assembly units and parts

Номер позиции Pos. No	Обозначение Designation	Код ОКП OKP code	Наименование сборочных единиц, деталей Assembly units, parts		Кол-во на изделие БелАЗ Q-ty per BELAZ	
					7540A	7540B
1	340211	45 9957 1038	Болт м10х58	Bolt m10x58	16	--
2	7548-1709038	45 3613 5196	Пластина стопорная	Locking plate	8	--
3	7548-1767034	45 3613 5108	Шестерня привода насосов ведущая	Driving pinion of pumps drive	1	--
4	7548-1709032*	45 3613 5194	Колесо насоса	Wheel of pump	1	--
5	1176724П	46 1574 6619	Подшипник	Bearing	1	--
6	7548-1709034-10	45 3613 6986	Крышка подшипника	Cover of bearing	1	--

*- в запчасти поставляется комплектно с деталью 7548-1709074.

*- to spare parts kit is supplied with part 7548-1709074.

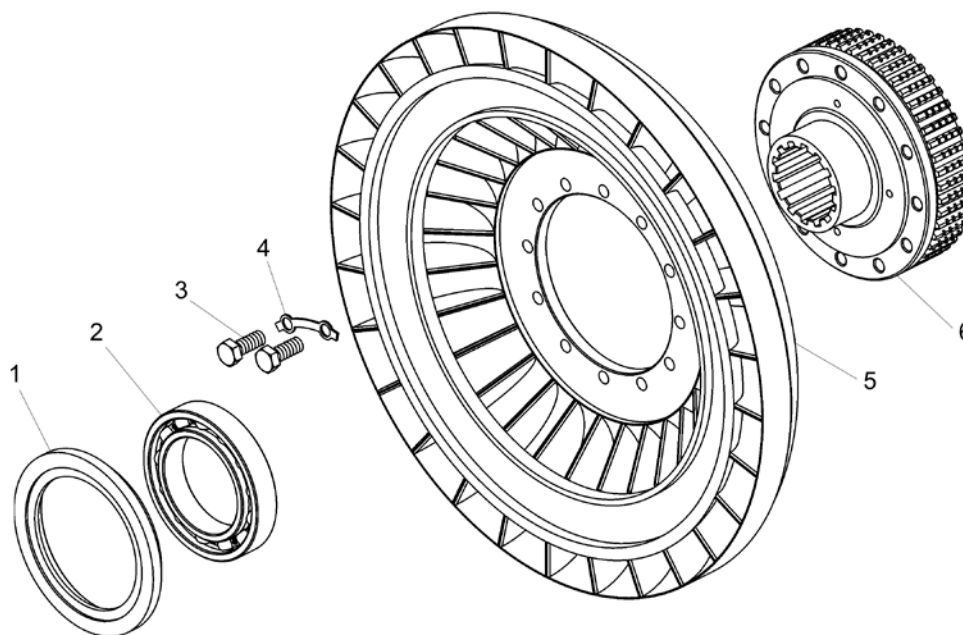


Рисунок 2.5.9 – Колесо турбины (7548-1709080)
Figure 2.5.9 – Wheel of impeller

Т а б л и ц а 2.5.9 – Перечень сборочных единиц и деталей
T a b l e 2.5.9 – List of assembly units and parts

Номер позиции Pos. No	Обозначение Designation	Код ОКП OKP code	Наименование сборочных единиц, деталей Assembly units, parts		Кол-во на изделие БелАЗ Q-ty per BELAZ	
					7540А	7540В
1	7548-1709086-01	45 3613 6708	Ступица упорная реактора	Thrust hub of reactor	1	--
2	6-116Л	46 4914 4371	Подшипник	Bearing	1	--
3	340276	45 9957 1057	Болт М12х30	Bolt M12x30	12	--
4	540-1709135	45 3613 0991	Шайба стопорная	Locking washer	6	--
5	548А-1709082	45 3614 2418	Колесо турбины	Wheel of impeller	1	--
6	7548-1709084	45 3613 5200	Ступица колеса турбины	Hub	1	--

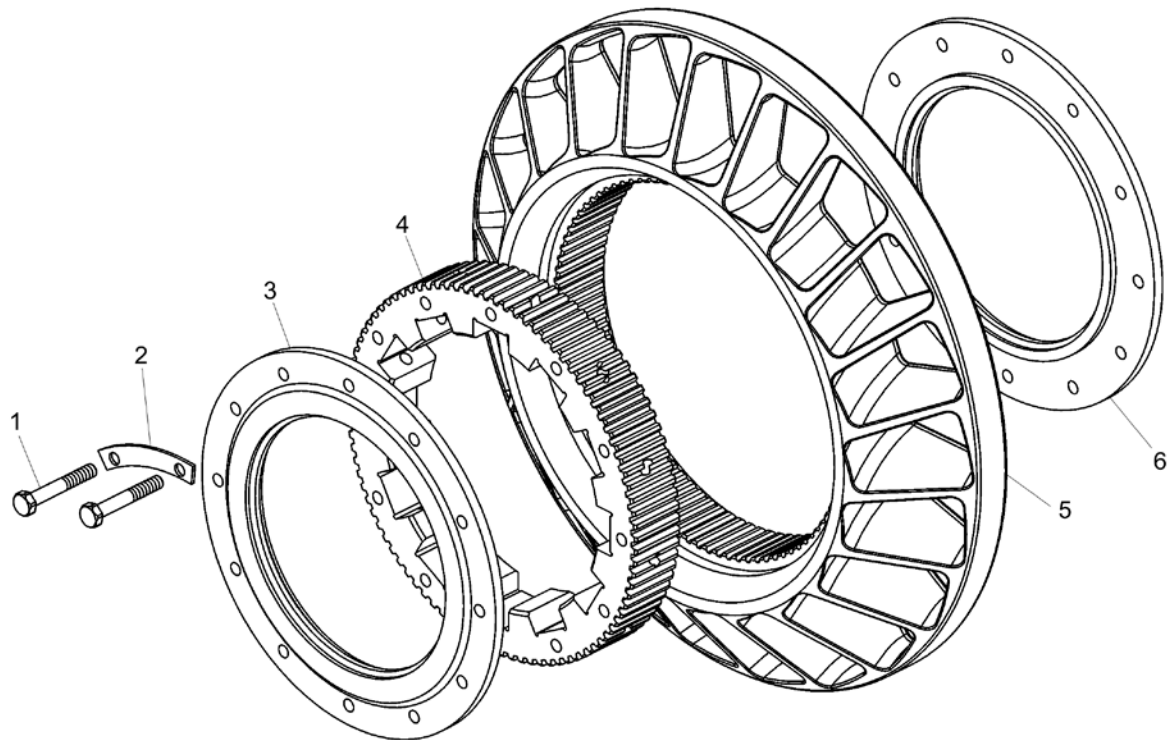


Рисунок 2.5.10 – Колесо первого (второго) реактора (548А-1709110, 7540-1709210)
Figure 2.5.10 – Wheel of first (second) reactor

Т а б л и ц а 2.5.10 -- Перечень сборочных единиц и деталей
T a b l e 2.5.10 – List of assembly units and parts

Номер позиции Pos. No	Обозначение Designation	Код ОКП OKP code	Наименование сборочных единиц, деталей Assembly units, parts		Кол-во на изделие БелАЗ Q-ty per BELAZ	
					7540A	7540B
1	340014	45 99571003	Болт М6х40	Bolt M6x40	12	--
2	548A-1709136	45 3614 2410	Пластина стопорная	Locking plate	6	--
3	548A-1709129	45 3614 2401	Кольцо упорное левое	Left thrust ring	1	--
4	548A-1709117	45 3614 2406	Обойма муфты	Yoke	1	--
5	548A-1709113	45 3614 2405	Колесо первого реактора	Wheel of first reactor	1	--
5	7540-1709213	45 3616 2171	Колесо второго реактора	Wheel of second reactor	1	--
6	548A-1709128	45 3614 2403	Кольцо упорное правое	Right thrust ring	1	--

7540А-3902090 КДС

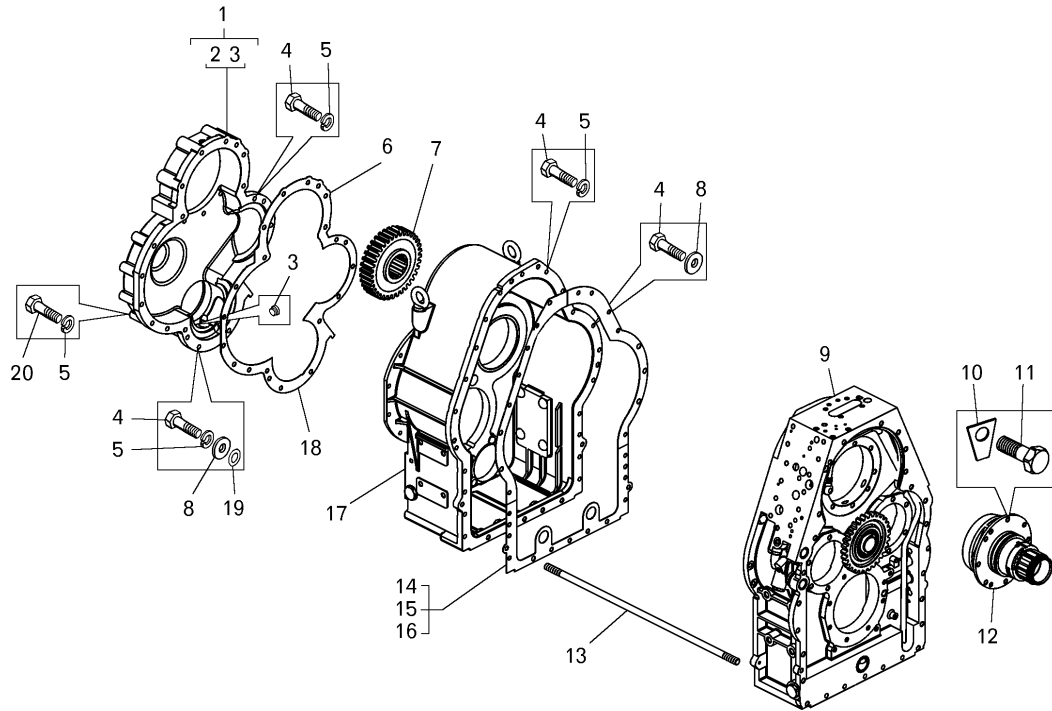


Рисунок 2.5.11 – Коробка передач. Картеры (7548-1701002-11)
Figure 2.5.11 – Gearbox. Casings

Т а б л и ц а 2.5.11 – Перечень сборочных единиц и деталей
T a b l e 2.5.11 – List of assembly units and parts

Номер позиции Pos. No	Обозначение Designation	Код ОКП OKP code	Наименование сборочных единиц, деталей Assembly units, parts		Кол-во на изделие БелАЗ Q-ty per BELAZ	
					7540A	7540B
1	7548-1701490	45 3613 4852	Крышка шестерен привода реверсивного вала	Cover of pinions of reverse shaft drive	1	--
2	7548-1701492	45 3613 4853	Крышка шестерен привода	Cover	1	--
3	7548-3802066	45 3613 8968	Втулка ведомой шестерни	Bushing	1	--
4	340022	45 9957 1011	Болт М12х45	Bolt M12x45	26	--
5	252137	45 9816 6068	Шайба 12 ОТ	Washer 12 OT	88	--
6	7548-1701496	45 3613 6405	Прокладка крышки шестерен привода реверсивного вала верхняя	Upper gasket of pinions cover of reverse shaft drive	1	--
7	7555-1701582	45 3637 1817	Шестерня привода реверсивного вала ведущая	Driving pinion of reverse shaft drive	1	--
8	252007	45 9811 1208	Шайба А12	Washer А12	23	--
9	7548-1701320*	45 3613 5687	Картер гидромеханической передачи	Casing of hydromechanical gear	1	--
10	342773	45 3611 0728	Пластина стопорная	Locking plate	16	--
11	201540	45 9346 1598	Болт М12х30	Bolt M12x30	8	--
12	7548-1709150-11	45 3613 7964	Ступица гидротрансформатора	Hub of torque-converter	1	--
13	341135	45 9957 3049	Шпилька М12х330	Pin M12x330	5	--
14	7548-1701317	45 3613 6402	Прокладка картера коробки передач нижняя	Gasket of gearbox casing	1	--
15	7548-1701318	45 3613 6403	Прокладка картера коробки передач правая	Gasket of gearbox casing (right)	1	--
16	7548-1701319	45 3613 6404	Прокладка картера коробки передач левая	Gasket of gearbox casing (left)	1	--

Продолжение таблицы 2.5.11
Continuation of Table 2.5.11

Номер позиции Pos. No	Обозначение Designation	Код ОКП OKP code	Наименование сборочных единиц, деталей Assembly units, parts		Кол-во на изделие БелАЗ Q-ty per BELAZ	
					7540A	7540B
17	7548-1701310*	45 3613 5686	Картер коробки передач	Casing of gearbox	1	--
18	7548-1701497	45 3613 6406	Прокладка крышки шестерен привода реверсивного вала нижняя	Lower gasket of pinions cover of reverse shaft drive	1	--
19	012-016-25-2-6	25 3111 5416	Кольцо	Ring	4	--
20	200379	45 9326 1121	Болт М12х100	Bolt M12x100	5	--

*-- в запчасти поставляются комплектно.

*-- to spare parts kit is supplied packed

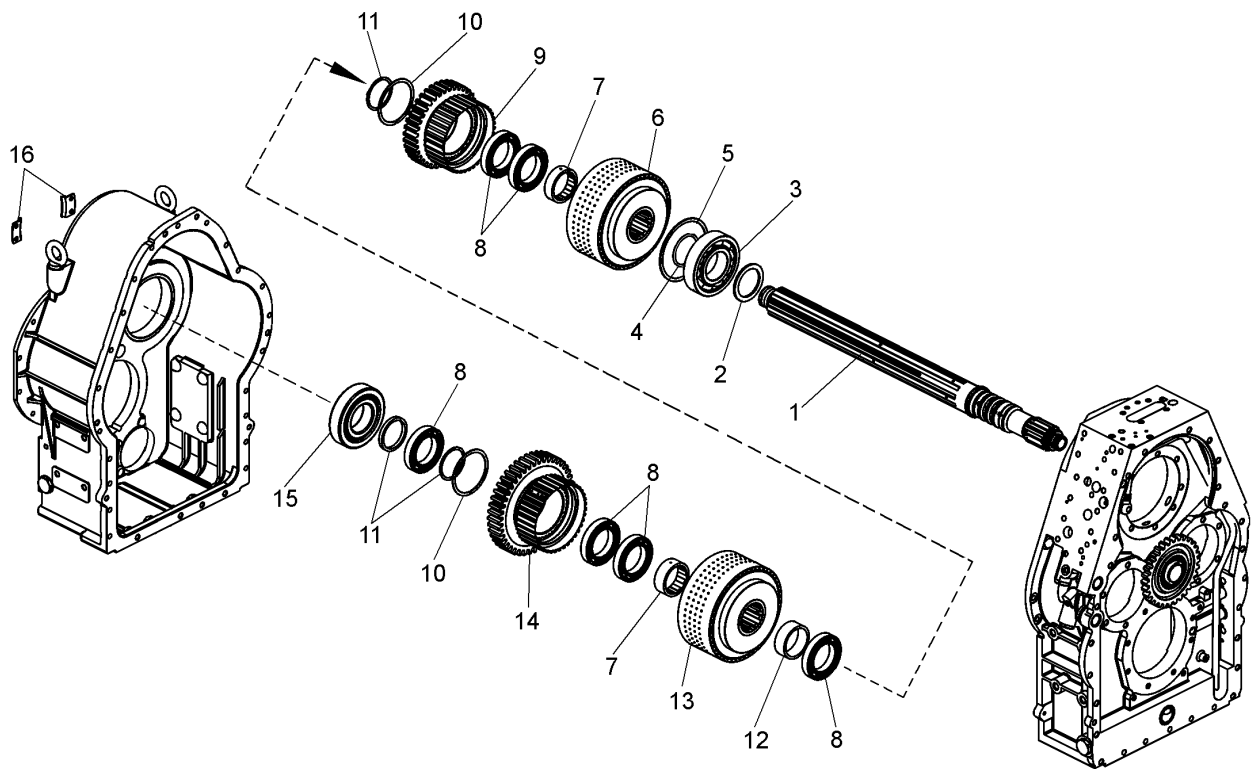


Рисунок 2.5.12 – Коробка передач. Установка первичного вала (7548-1701002-11)
Figure 2.5.12 – Gearbox. Mounting of main shaft

Т а б л и ц а 2.5.12 -- Перечень сборочных единиц и деталей
T a b l e 2.5.12 – List of assembly units and parts

Номер позиции Pos. No	Обозначение Designation	Код ОКП OKP code	Наименование сборочных единиц, деталей Assembly units, parts		Кол-во на изделие БелАЗ Q-ty per BELAZ	
					7540A	7540B
1	7548-1701330-40	45 3611 3403	Вал первичный	Main shaft	1	--
2	75551-1701208	45 3637 7034	Кольцо распорное	Spacer ring	1	--
3	50316K5	46 1274 5472	Подшипник	Bearing	1	--
4	7548-1701375	45 3613 4827	Кольцо распорное	Spacer ring	1	--
5	549-2405442	45 9836 0275	Кольцо стопорное	Locking ring	1	--
6	7548-1711400	45 3613 6433	Фрикцион первой передачи	Friction clutch of first step	1	--

7540А-3902090 КДС

Продолжение таблицы 2.5.12
Continuation of Table 2.5.12

Номер позиции Pos. No	Обозначение Designation	Код ОКП OKP code	Наименование сборочных единиц, деталей Assembly units, parts		Кол-во на изделие БелАЗ Q-ty per BELAZ	
					7540А	7540В
7	540-1701216	45 3613 0781	Втулка подвода смазки	Bushing of lubricant supply	5	--
8	6-116Л	46 4914 4371	Подшипник	Bearing	20	--
9	7548-1701510-20	45 3613 6593	Шестерня первой передачи ведущая	Driving pinion of first step	2	--
10	540-1701204	45 3613 0775	Кольцо стопорное	Locking ring	7	--
11	7548-1767078	45 3613 5125	Кольцо распорное	Spacer ring	9	--
12	7548-1701212	45 3613 6588	Втулка	Bushing	3	--
13	7548-1711500	45 3613 6432	Фрикцион второй передачи	Friction clutch of second step	3	--
14	7548-1701520-10	45 3613 6594	Шестерня второй передачи ведущая	Driving pinion of second step	1	--
15	12316КМ	46 2214 1632	Подшипник	Bearing	4	--
16	7548-1701398	45 3613 5692	Скоба крепления подшипника	Cramp of bearing attachment	8	--

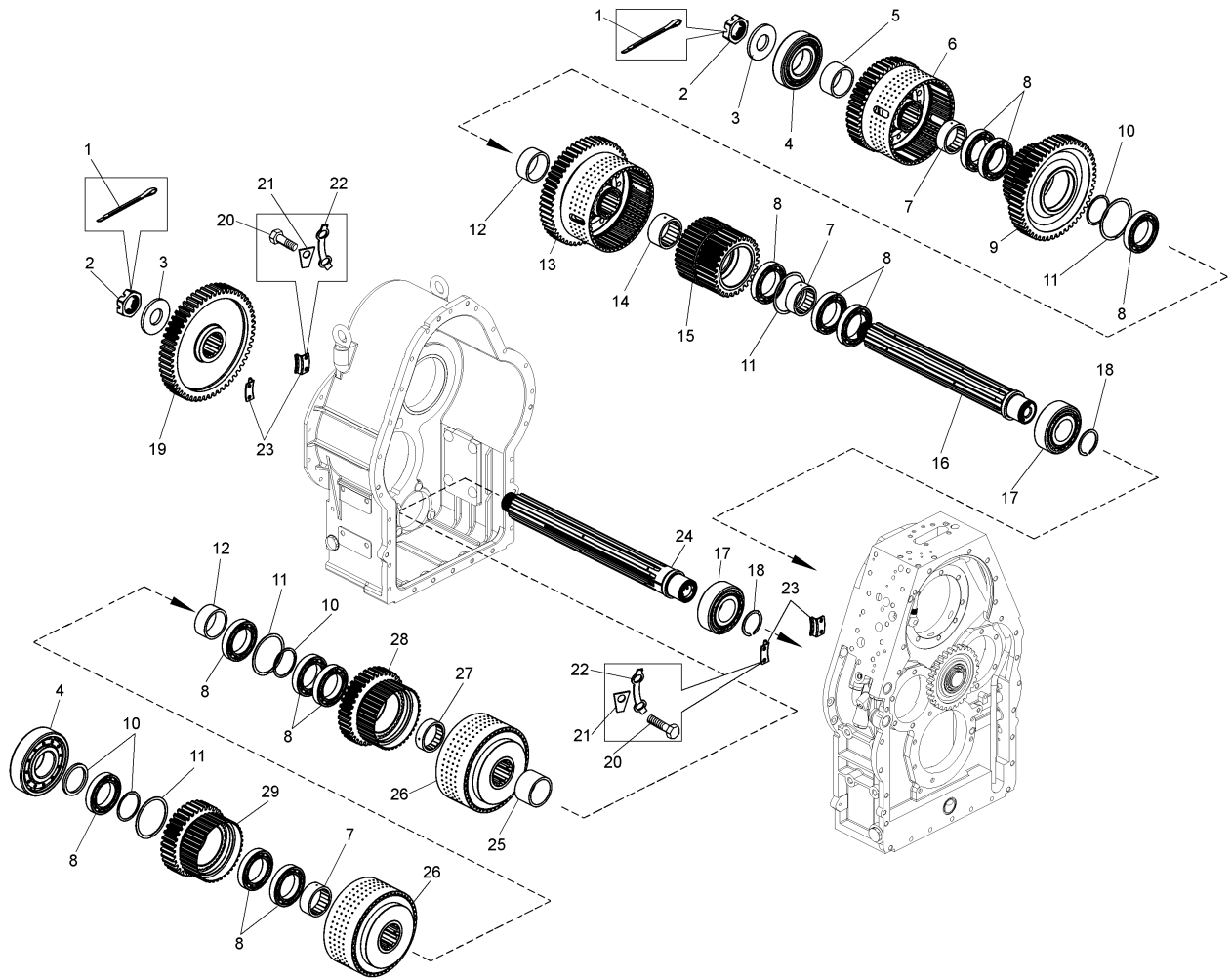


Рисунок 2.5.13 – Коробка передач. Установка реверсивного и диапазонного валов (7548-1701002-11)
Figure 2.5.13 – Gearbox. Mounting of reverse and range shafts

Т а б л и ц а 2.5.13 -- Перечень сборочных единиц и деталей
Table 2.5.13 – List of assembly units and parts

Номер позиции Pos. No	Обозначение Designation	Код ОКП OKP code	Наименование сборочных единиц, деталей Assembly units, parts		Кол-во на изделие БелАЗ Q-ty per BELAZ	
					7540A	7540B
1	258088	45 9871 1107	Шплинт 6,3x80	Split-pin 6,3x80	4	--
2	375110	45 9958 4362	Гайка М56х2-6Н	Nut M56x2-6H	4	--
3	7548-1701378	45 3613 4830	Шайба	Washer	3	--
4	12316KM	46 2214 1632	Подшипник	Bearing	4	--
5	7548-1701374	45 3613 4826	Втулка	Bushing	1	--
6	7548-1711700-01	45 3611 5405	Фрикцион повышающего диапазона	Friction clutch of raising range	1	--
7	540-1701216	45 3613 0781	Втулка подвода смазки	Bushing of lubricant supply	5	--
8	6-116Л	46 4914 4371	Подшипник	Bearing	20	--
9	7555-1701560	45 3637 3330	Шестерня повышающего диапазона ведущая	Pinion of raising range	1	--
10	7548-1767078	45 3613 5125	Кольцо распорное	Spacer ring	9	--
11	540-1701204	45 3613 0775	Кольцо стопорное	Locking ring	7	--
12	7548-1701212	45 3613 6588	Втулка	Bushing	3	--
13	7548-1711600-01	45 3611 4076	Фрикцион понижающего диапазона	Friction clutch of lowering range	1	--

7540А-3902090 КДС

Продолжение таблицы 2.5.13
Continuation of Table 2.5.13

Номер позиции Pos. No	Обозначение Designation	Код ОКП OKP code	Наименование сборочных единиц, деталей Assembly units, parts		Кол-во на изделие БелАЗ Q-ty per BELAZ	
					7540А	7540В
14	7548-1701426	45 3613 4844	Втулка подвода смазки	Bushing of lubricant supply	1	--
15	7548-1701550	45 3613 4870	Шестерня понижающего диапазона ведущая	Pinion of lowering range	1	--
16	7548-1701400-01	45 3613 5693	Вал диапазонный	Range shaft	1	--
17	53614Н	46 2230 0015	Подшипник	Bearing	2	--
18	548-2405029	45 3614 0376	Кольцо стопорное	Locking ring	2	--
19	7555-1701588	45 3637 1818	Шестерня привода реверсивного вала ведомая	Pinion of reverse shaft drive	1	--
20	201495	45 9346 1557	Болт М10х20	Bolt M10x20	43	--
21	342773	45 3611 0728	Пластина стопорная	Locking plate	16	--
22	540-1709096-10	45 3613 0981	Скоба замковая	Locking cramp	8	--
23	7548-1701398	45 3613 5692	Скоба крепления подшипника	Cramp of bearing fastening	8	--
24	7548-1701450-10	45 3613 4847	Вал реверсивный	Reverse shaft	1	--
25	7548-1701474-10	45 3613 6591	Втулка упорная	Thrust bushing	1	--
26	7548-1711500	45 3613 6432	Фрикцион второй передачи	Friction clutch of second step	3	--
27	7548-1701213	45 3613 6587	Втулка подвода смазки	Bushing of lubricant supply	1	--
28	7548-1701510-20	45 3613 6593	Шестерня первой передачи ведущая	Driving pinion of first step	2	--
29	7555-1701530	45 3637 3377	Шестерня третьей передачи ведущая	Driving pinion of third step	1	--

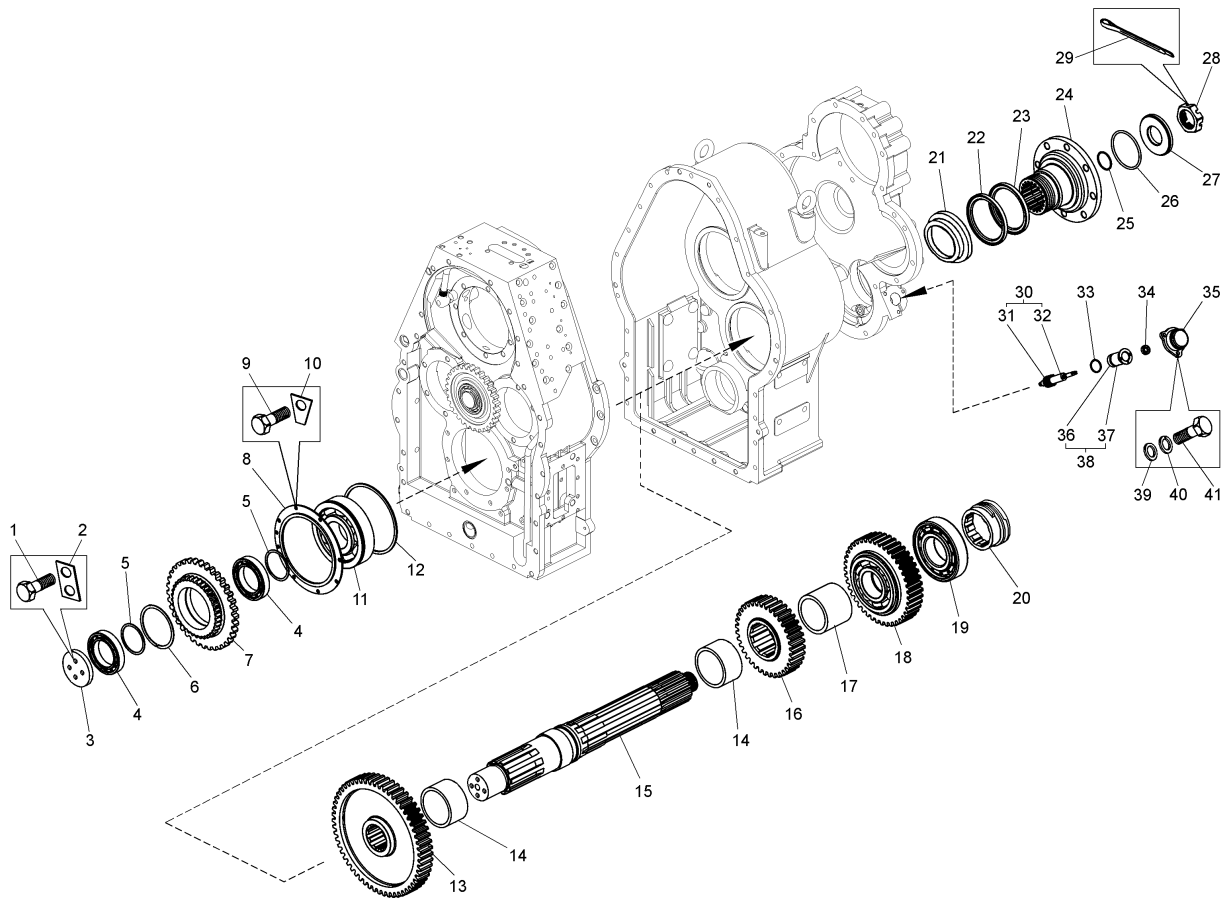


Рисунок 2.5.14 – Коробка передач. Установка выходного вала (7548-1701002-11)
Figure 2.5.14 – Gearbox. Mounting of output shaft

Т а б л и ц а 2.5.14 -- Перечень сборочных единиц и деталей
T a b l e 2.5.14 – List of assembly units and parts

Номер позиции Pos. No	Обозначение Designation	Код ОКП OKP code	Наименование сборочных единиц, деталей Assembly units, parts	Кол-во на изделие БелАЗ Q-ty per BELAZ	
				7540А	7540В
1	340378	45 9957 1095	Болт М14х42 Bolt M14x42	4	--
2	540-1701078	45 3613 0754	Пластина стопорная Locking plate	2	--
3	531-1701076	45 3612 1566	Шайба Washer	1	--
4	6-116Л	46 4914 4371	Подшипник Bearing	20	--
5	7548-1767078	45 3613 5125	Кольцо распорное Spacer ring	9	--
6	540-1701204	45 3613 0775	Кольцо стопорное Locking ring	7	--
7	7548-1767036	45 3613 5109	Блок-шестерня Block-pinion	1	--
8	7548-1701548	45 3613 5709	Кольцо упорное Thrust ring	1	--
9	201495	45 9346 1557	Болт М10х20 Bolt M10x20	43	--
10	342765	45 3611 0707	Пластина стопорная Locking plate	8	--
11	50416	46 1274 5495	Подшипник Bearing	1	--
12	540-1701066	45 3613 0751	Кольцо установочное подшипника Mounting ring of bearing	1	--
13	7548-1701556-10	45 3613 6620	Шестерня понижающего диапазона ведомая Pinion of lowering range	1	--
14	75481-1701505	45 3614 8724	Втулка дистанционная Distance bushing	2	--
15	7548-1701502-50	45 3611 3371	Вал выходной Output shaft	1	--
16	7555-1701568	45 3637 1816	Шестерня повышающего диапазона ведомая Pinion of raising range	1	--

7540А-3902090 КДС

Продолжение таблицы 2.5.14
Continuation of Table 2.5.14

Номер позиции Pos. No	Обозначение Designation	Код ОКП OKP code	Наименование сборочных единиц, деталей Assembly units, parts		Кол-во на изделие БелАЗ Q-ty per BELAZ	
					7540А	7540В
17	7548-1701506-10	45 3613 4856	Втулка дистанционная	Distance bushing	1	--
18	7555-1701538	45 3637 1815	Шестерня третьей передачи ведомая	Driven pinion of third step	1	--
19	12316KM	46 2214 1632	Подшипник	Bearing	4	--
20	7548-3841032	45 3613 5178	Шестерня ведущая привода спидометра	Driving pinion of drive	1	--
21	7548-1701544	45 3613 4868	Отражатель	Deflector	1	--
22	1,2-105x138-3	25 3131 5514	Манжета	Cup	1	--
23	540-2402052	45 3613 1252	Сальник крышки картера подшипников	Gland of cover of bearings casing	1	--
24	540M-1701172	45 3616 1368	Фланец крепления кардана	Flange	1	--
25	050-055-30-2-6	25 3111 5408	Кольцо	Ring	2	--
26	096-102-36-2-6	25 3111 5420	Кольцо	Ring	1	--
27	540-1701076-40	45 3613 4750	Шайба	Washer	1	--
28	258088	45 9871 1107	Шплинт 6,3x80	Split-pin 6,3x80	4	--
29	375110	45 9958 4362	Гайка М56-6Н	Nut M56-6H	4	--
30	7548-3841034	45 3613 6009	Шестерня ведомая привода спидометра	Driven pinion of spidometer drive	1	--
31	540-3802044	45 3613 4675	Валик привода спидометра	Shaft of spidometer drive	1	--
32	7548-3841036	45 3613 5997	Шестерня	Pinion	1	--
33	1,2-10x25-3	25 3131 5519	Манжета	Cup	2	--
34	029-035-36-2-6	25 3111 5405	Кольцо	Ring	2	--
35	ПД 8089-1	45 7311 1278	Датчик импульсов	Sensor	1	--
36	7548-3802066	45 3613 8968	Втулка ведомой шестерни	Bushing	1	--
37	7548-3841052	45 3613 6011	Втулка	Bushing	1	--
38	7548-3841050	45 3613 6010	Втулка	Bushing	1	--
39	252005	45 9811 1206	Шайба А8	Washer А8	13	--
40	252135	45 9816 6046	Шайба 8Т	Washer 8Т	9	--
41	201454	45 9346 1520	Болт М8x16	Bolt M8x16	3	--

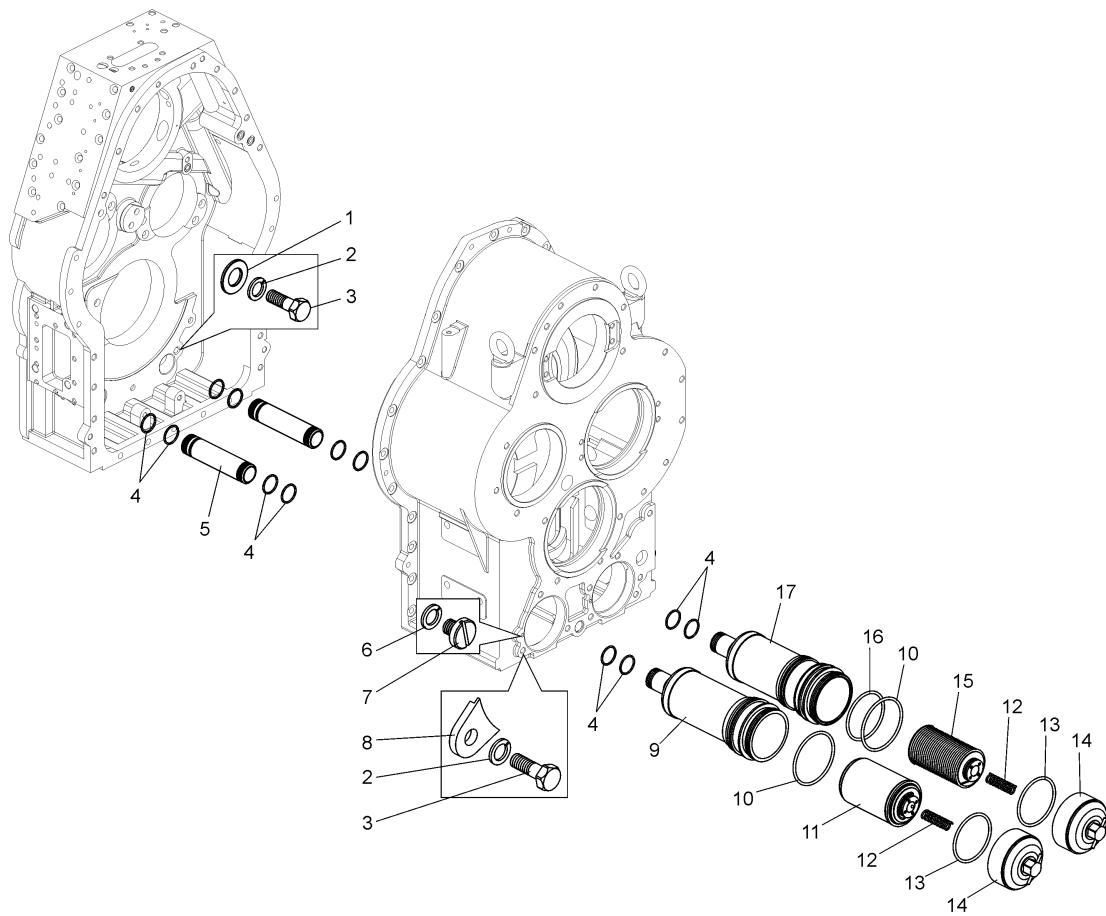


Рисунок 2.5.15 – Коробка передач. Установка маслозаборника и полнопоточного фильтра (7548-1701002-11)
Figure 2.5.15 – Gearbox. Mounting of oilintake and full-flow filter

Т а б л и ц а 2.5.15 -- Перечень сборочных единиц и деталей
Table 2.5.15 – List of assembly units and parts

Номер позиции Pos. No	Обозначение Designation	Код ОКП OKP code	Наименование сборочных единиц, деталей Assembly units, parts		Кол-во на изделие БелАЗ Q-ty per BELAZ	
					7540A	7540B
1	252045	45 9811 1258	Шайба 12	Washer 12	2	--
2	252137	45 9816 6068	Шайба 12 ОТ	Washer 12 OT	88	--
3	201538	45 9346 1596	Болт М12х25	Bolt M12x25	8	--
4	040-045-30-2-6	25 3111 5407	Кольцо	Ring	13	--
5	7548-1704342-10	45 3613 7783	Патрубок	Branch-pipe	2	--
6	252134	45 9816 6045	Шайба 6Т	Washer 6T	2	--
7	224622	45 9462 1106	Винт М6х10	Screw M6x10	2	--
8	7548-1704466	45 3613 4978	Прижим	Hold-down	6	--
9	7548-1704310-10	45 3613 7778	Корпус маслозаборника	Body of oil intake	1	--
10	120-126-36-2-6	25 3111 5422	Кольцо	Ring	2	--
11	7548-1704360-10	45 3613 7784	Элемент фильтрующий	Filtering element	1	--
12	540-8402532	45 3613 3034	Пружина	Spring	2	--
13	115-125-58-2-6	25 3111 5423	Кольцо	Ring	2	--
14	7548-1704388-01	45 3613 8294	Крышка	Cover	2	--
15	7548-1704450	45 3613 7800	Элемент фильтрующий полнопоточного фильтра	Filtering element of full-flow filter	1	--
16	114-120-36-2-6	25 3111 5421	Кольцо	Ring	1	--
17	7548-1704410-10	45 3613 7797	Корпус полнопоточного фильтра	Body of full-flow filter	1	--

7540А-3902090 КДС

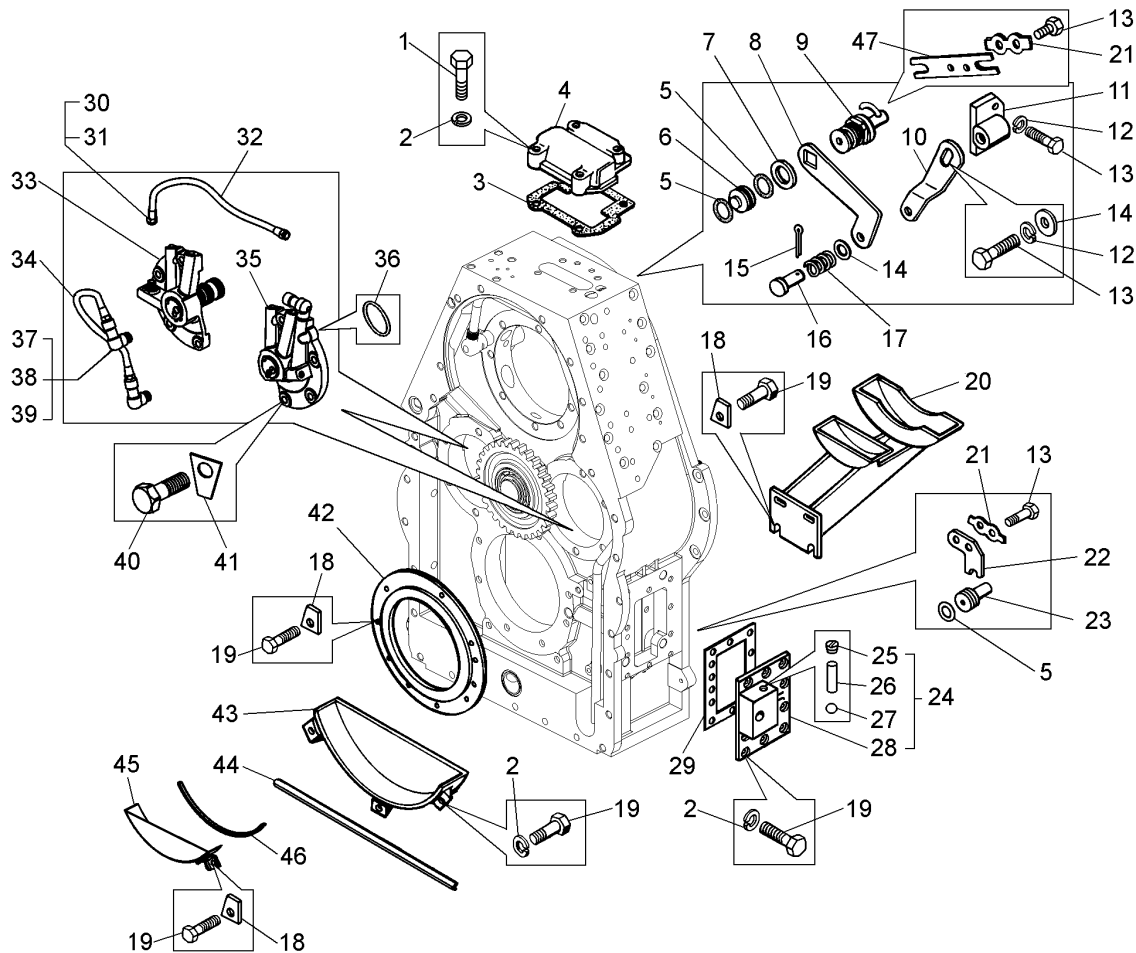


Рисунок 2.5.16 – Коробка передач. Установка крышек диапазонного, реверсивного валов и брызговики шестерен (7548-1701002-11)
Figure 2.5.16 – Gearbox. Mounting of range and reverse shafts covers and splash guards of pinions

Т а б л и ц а 2.5.16 -- Перечень сборочных единиц и деталей
Table 2.5.16 – List of assembly units and parts

Номер позиции Pos. No	Обозначение Designation	Код ОКП OKP code	Наименование сборочных единиц, деталей Assembly units, parts		Кол-во на изделие БелАЗ Q-ty per BELAZ	
					7540A	7540B
1	200317	45 9326 1062	Болт М10х45	Bolt M10x45	4	--
2	252136	45 9816 6067	Шайба 10 ОТ	Washer 10 OT	25	--
3	7548-1712558	45 3613 5745	Прокладка	Gasket	1	--
4	7548-1712556-01	45 3613 7936	Крышка люка	Cover of hatch	1	--
5	014-018-25-2-6	25 3111 5411	Кольцо	Ring	5	--
6	7548-1712528	45 3613 4894	Крышка	Cover	1	--
7	7548-1712535	45 3613 4898	Втулка распорная	Spacing bushing	2	--
8	7548-1712546-10	45 3613 5744	Рычаг датчика	Lever of sensor	2	--
9	7548-1712530	45 3613 4895	Датчик турбинного колеса	Sensor of impeller wheel	2	--
10	7548-1712542-10	45 3613 5382	Рычаг кронштейна	Lever of bracket	2	--
11	7548-1712550	45 3613 4906	Кронштейн	Bracket	2	--
12	252135	45 9816 6046	Шайба 8Т	Washer 8T	9	--
13	201456	45 9346 1522	Болт М8х20	Bolt M8x20	12	--

Продолжение таблицы 2.5.16
Continuation of Table 2.5.16

Номер позиции Pos. No	Обозначение Designation	Код ОКП OKP code	Наименование сборочных единиц, деталей Assembly units, parts		Кол-во на изделие БелАЗ Q-ty per BELAZ	
					7540А	7540В
14	252005	45 9811 1206	Шайба А8	Washer А8	13	--
15	258025	45 9871 1034	Шплинт 2,5х20	Split-pin 2,5х20	2	--
16	540-1703133	45 3613 0867	Палец тяги	Finger of link	2	--
17	540-1712131	45 3613 1027	Пружина фиксатора	Spring of latch	2	--
18	342765	45 3611 0707	Пластина стопорная	Locking plate	8	--
19	201495	45 9346 1557	Болт М10х20	Bolt M10х20	43	--
20	7548-1701670	45 3613 5717	Брызговик шестерен	Splash guard of pinions	1	--
21	342705	45 3611 0704	Пластина стопорная	Locking plate	3	--
22	7548-1701396	45 3613 4835	Планка	Strap	2	--
23	7548-1712538	45 3613 4900	Питатель	Feeder	1	--
24	7548-1701480	45 3613 7244	Крышка люка	Cover of hatch	1	--
25	262532	45 9932 1202	Пробка К1/4"	Plug К1/4"	1	--
26	7548-1701486	45 3613 7246	Ограничитель	Stopper	1	--
27	7,938-100	46 9100 0024	Шарик	Ball	1	--
28	7548-1701482	45 3613 7245	Крышка люка	Cover of hatch	1	--
29	7548-1701326	45 3613 5688	Прокладка крышки люка	Gasket of hatch cover	1	--
30	314802	45 9981 3468	Муфта	Coupling	2	--
31	344810	45 9922 1406	Гайка накидная М16-6Н	Captive nut M16-6H	2	--
32	7548-1712642	45 3613 5096	Трубка смазки	Pipe of lubrication	1	--
33	7548-1701380-01	45 3613 7960	Крышка диапазонного вала	Cover of range shaft	1	--
34	7548-1712662	45 3613 5099	Трубка	Pipe	1	--
35	7548-1701430-11	45 3613 7963	Крышка реверсивного вала	Cover of reverse shaft	1	--
36	019-023-25-2-6	25 3111 5417	Кольцо	Ring	7	--
37	379225	45 9958 4408	Гайка М14-6Н	Nut M14-6H	2	--
38	379275	45 9981 8487	Муфта	Coupling	2	--
39	344442	45 9981 1472	Угольник	Knee-piece	2	--
40	340022	45 9957 1010	Болт М12х45	Bolt M12х45	26	--
41	342773	45 3611 0728	Пластина стопорная	Locking plate	16	--
42	7548-1701548	45 3613 5709	Кольцо упорное	Thrust ring	1	--
43	7548-1701650	45 3613 5714	Брызговик шестерни	Splash guard of pinion	1	--
44	7548-1701668	45 3613 4884	Уплотнитель	Sealant	1	--
45	7548-1767090	45 3613 5127	Брызговик	Splash guard	1	--
46	7548-1767069	45 3613 5791	Уплотнитель	Sealant	1	--
47	7548-1712536	45 3613 5743	Фиксатор датчика турбинного колеса	Latch of the turbine wheel sensor	1	--

7540А-3902090 КДС

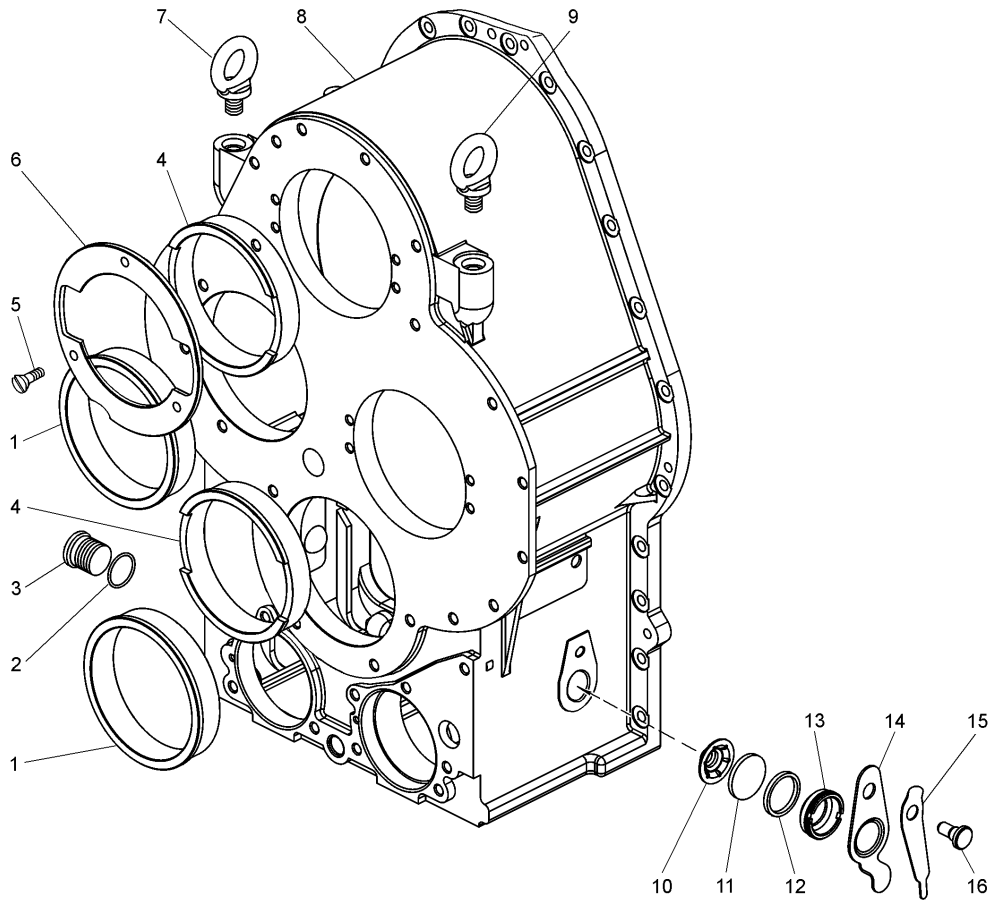


Рисунок 2.5.17 – Картер коробки передач (7548-1701310)
Figure 2.5.17 – Casing of gearbox

Т а б л и ц а 2.5.17 -- Перечень сборочных единиц и деталей
T a b l e 2.5.17 – List of assembly units and parts

Номер позиции Pos. No	Обозначение Designation	Код ОКП OKP code	Наименование сборочных единиц, деталей Assembly units, parts		Кол-во на изделие БелАЗ Q-ty per BELAZ	
					7540А	7540В
1	7548-1701315	45 3613 4807	Стакан	Barrel	2	--
2	040-045-30-2-6	25 3111 5407	Кольцо	Ring	1	--
3	344373	45 99816034	Пробка М42х2	Plug M42x2	1	--
4	7548-1701316	45 3613 6479	Стакан	Barrel	2	--
5	221725	45 9412 1203	Винт М10х35	Screw M10x35	3	--
6	7548-1701488	45 3613 4850	Шайба центрирующая	Centering washer	1	--
7	535А-1503280*	45 3417 0719	Рым-болт	Ring-bolt M20	2	--
8	7548-1701312	45 3613 6388	Картер коробки передач	Casing of gearbox	1	--
9	7548-1701698*	45 9951 1770	Болт М20х38	Bolt M20x38	2	--
10	540-1701756	45 3613 4728	Экран указателя уровня масла	Screen of oil level indicator	1	--
11	540-1701754	45 3613 4727	Смотровое стекло указателя уровня масла	Glass of oil level indicator	1	--
12	034-040-36-2-6	25 3111 5406	Кольцо	Ring	1	--
13	540-1701772	45 3613 4731	Кольцо прижимное	Clamping ring	1	--
14	540-1701762	45 3613 4729	Крышка	Cover	1	--
15	540-1701766	45 3613 4730	Прижим крышки	Hold-down of cover	1	--
16	540-1701768	45 3613 4732	Палец	Finger	1	--

* -- взаимозаменяемые детали

* -- interchangeable parts

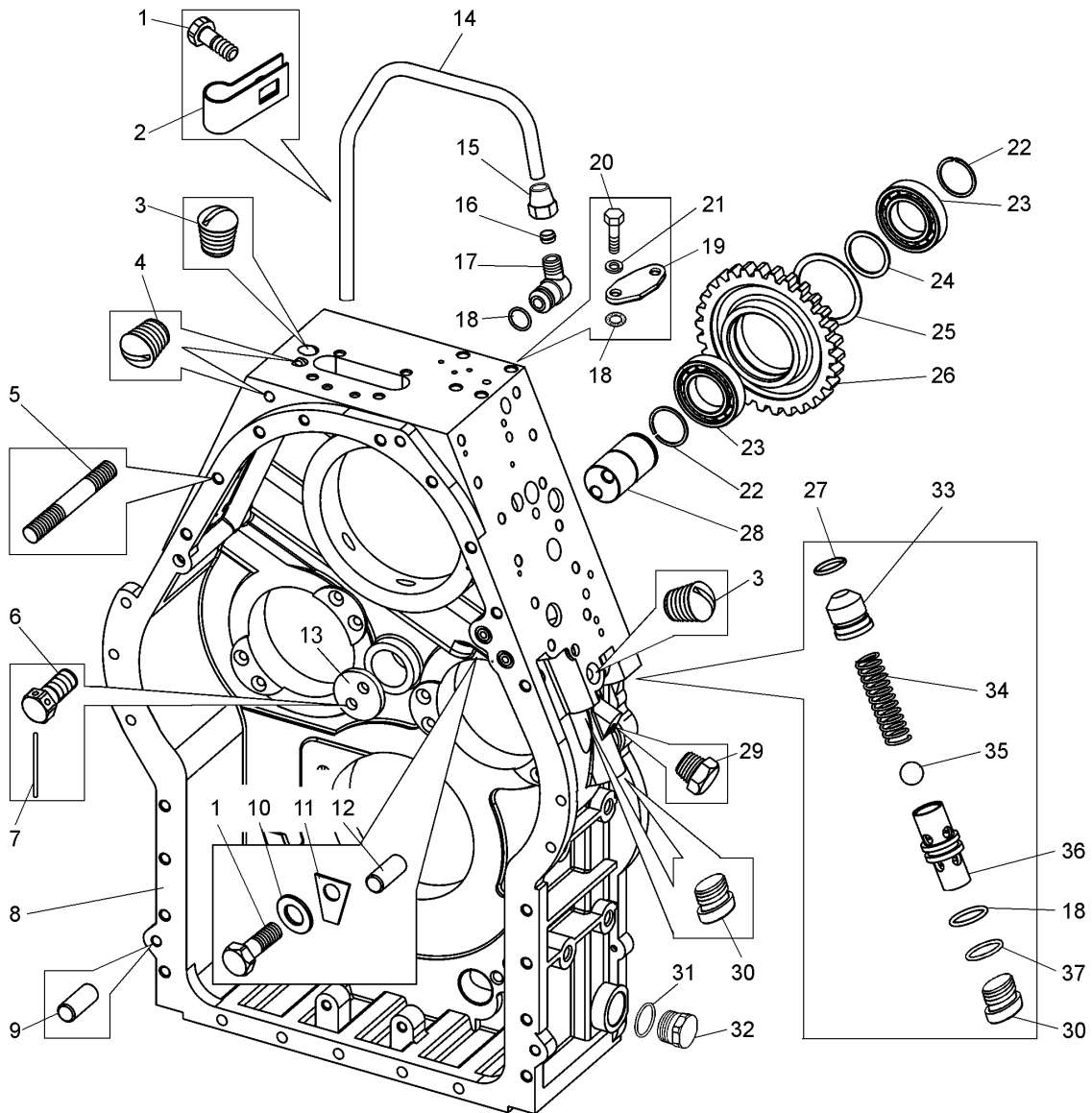


Рисунок 2.5.18 – Картер гидромеханической передачи (7548-1701320)
Figure 2.5.18 – Casing of hydromechanical gear

Т а б л и ц а 2.5.18 -- Перечень сборочных единиц и деталей
T a b l e 2.5.18 – List of assembly units and parts

Номер позиции Pos. No	Обозначение Designation	Код ОКП OKP code	Наименование сборочных единиц, деталей Assembly units, parts		Кол-во на изделие БелАЗ Q-ty per BELAZ	
					7540А	7540В
1	201495	45 9346 1557	Болт М10х20	Bolt M10x20	3	--
2	344611	45 3611 0716	Кляммер	Cleat	2	--
3	262534	45 9932 1204	Пробка К1/2"	Plug K1/2"	2	--
4	262531	45 9932 1201	Пробка К1/8"	Plug K1/8"	3	--
5	341069	45 9957 3032	Шпилька М12х41	Pin M12x41	17	--
6	340370	45 9957 1092	Болт М14х30	Bolt M14x30	2	--
7	258252	45 9871 1337	Шплинт-проволока 1,2х150	Split-pin 1,2x150	1	--
8	7548-1701322	45 3613 5825	Картер гидромеханической передачи	Casing of hydromechanical gear	1	--

7540А-3902090 КДС

Продолжение таблицы 2.5.18
Continuation of Table 2.5.18

Номер позиции Pos. No	Обозначение Designation	Код ОКП OKP code	Наименование сборочных единиц, деталей Assembly units, parts		Кол-во на изделие БелАЗ Q-ty per BELAZ	
					7540А	7540В
9	343555	45 9957 8011	Штифт 12x30	Dowel 12x30	5	--
10	252039	45 9811 1257	Шайба 10	Washer 10	1	--
11	342765	45 3611 0707	Пластина стопорная	Locking plate	1	--
12	343532	45 9957 8005	Штифт 18x40	Dowel 18x40	1	--
13	540-1731052	45 3613 1123	Шайба упорная	Thrust washer	1	--
14	7548-1712672	45 3613 5100	Трубка сливная	Drain pipe	1	--
15	344811	45 9922 1409	Гайка накидная	Captive nut M22-6H	1	--
16	379276	45 9981 8421	Муфта	Coupling	1	--
17	7548-1712674	45 3613 5101	Угольник сливной	Drain knee-piece	1	--
18	024-030-36-2-6	25 3111 5431	Кольцо	Ring	3	--
19	7548-1712688	45 3613 5102	Крышка	Cover	1	--
20	201538	45 9346 1596	Болт М12х25	Bolt M12x25	2	--
21	252137	45 9816 6068	Шайба 12 ОТ	Washer 12 OT	2	--
22	549-3401539	45 9836 0036	Кольцо стопорное	Locking ring	2	--
23	210А	46 1213 2706	Подшипник	Bearing	2	--
24	7548-1767038	45 3613 5110	Кольцо распорное	Spacer ring	1	--
25	6411-2907459	45 3631 0422	Кольцо опорное	Support ring	1	--
26	7548-1767032	45 3613 5107	Шестерня привода насосов промежуточная	Intermediate pinion of pumps drive	1	--
27	020-025-30-2-6	25 3111 5404	Кольцо	Ring	1	--
28	7548-1767074	45 3613 5123	Ось	Axle	1	--
29	262542	45 9932 1302	Пробка К1/4"	Plug K1/4"	2	--
30	344300	45 9981 1002	Пробка М33х1.5	Plug M33x1.5	3	--
31	040-045-30-2-6	25 3111 5407	Кольцо	Ring	1	--
32	344373	45 9981 6034	Пробка М42х2	Plug M42x2	1	--
33	7548-1712366-10	45 3613 5824	Опора пружины аварийного клапана	Support of emergency valve spring	1	--
34	7548-1712432	45 3613 5054	Пружина механизма управления	Spring of control mechanism	1	--
35	17,462-60	46 9116 9461	Шарик	Ball	1	--
36	7548-1712362-10	45 3613 5823	Седло	Seat	1	--
37	030-035-30-2-6	25 3111 5432	Кольцо	Ring	3	--

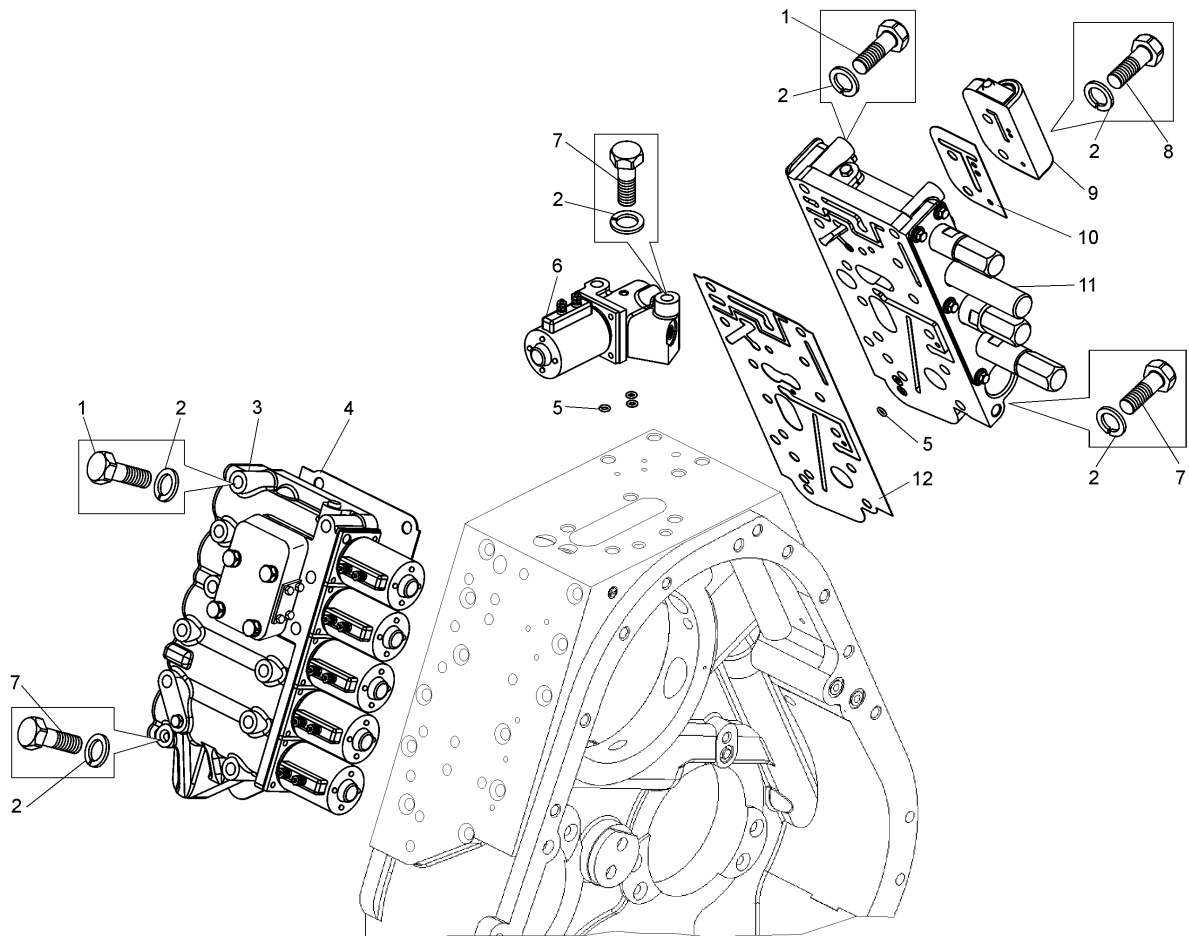


Рисунок 2.5.19 – Коробка передач. Установка золотниковой коробки и механизма управления гидромеханической передачей (7548-1701002-11)
Figure 2.5.19 – Gearbox. Mounting of spool-valve box and hydromechanical gear control mechanism

Т а б л и ц а 2.5.19 -- Перечень сборочных единиц и деталей
T a b l e 2.5.19 – List of assembly units and parts

Номер позиции Pos. No	Обозначение Designation	Код ОКП OKP code	Наименование сборочных единиц, деталей Assembly units, parts		Кол-во на изделие БелАЗ Q-ty per BELAZ	
					7540А	7540В
1	340321	45 9957 1084	Болт М12х90	Bolt M12x90	18	--
2	252137	45 9816 6068	Шайба 12 ОТ	Washer 12 OT	88	--
3	7548-1712410-20	45 3613 6843	Механизм управления гидромеханической передачей	Hydromechanical gear control mechanism	1	--
4	7548-1712458-20	45 36136842	Прокладка корпуса механизма управления	Gasket of control mechanism body	1	--
5	008-012-25-2-6	25 3111 5415	Кольцо	Ring	4	--
6	7548-3573010	45 3613 5152	Механизм привода управления гидравлическим тормозом	Mechanism of drive of hydraulic brake control	1	--
7	206590	45 9336 1603	Болт 3 М12х80	Bolt 3 M12x80	6	--
8	340328	45 9957 1090	Болт М12х103	Bolt M12x103	2	--
9	7548-1712380	45 3613 5070	Клапан корректирующий	Correction valve	1	--
10	7548-1712396	45 3613 3077	Прокладка	Gasket	1	--
11	7548-1712210-10	45 3613 6768	Коробка золотниковая	Spool-valve box	1	--
12	7548-1712342-10	45 3613 6766	Прокладка золотников	Spool valve box	1	--

7540А-3902090 КДС

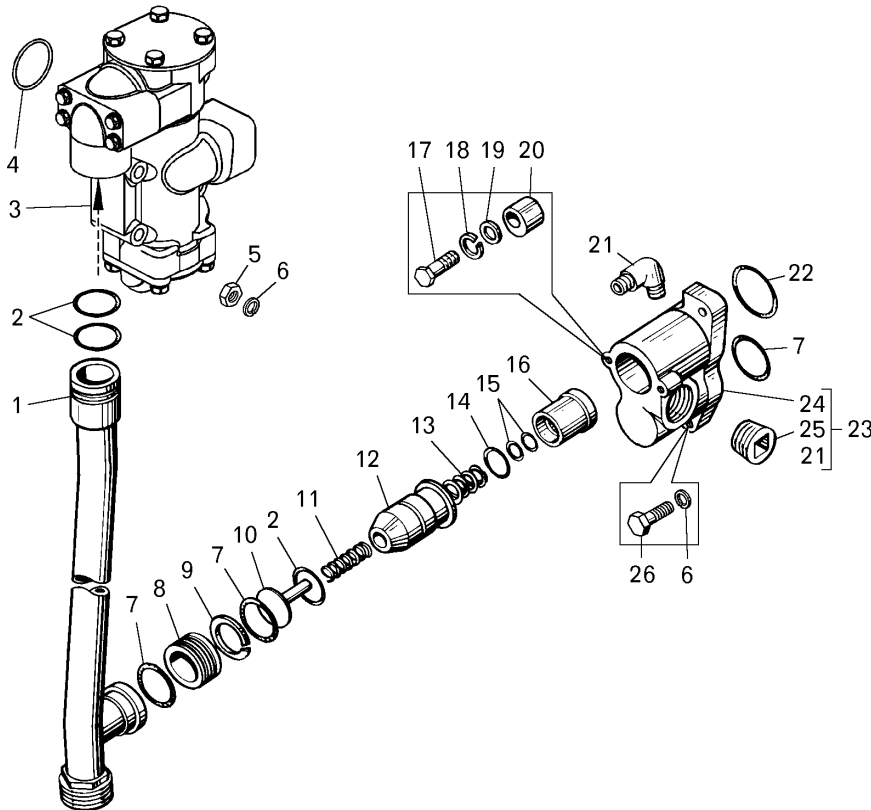


Рисунок 2.5.20 – Коробка передач. Механизм управления гидравлическим тормозом и подпорный клапан (7548-1701002-11)
Figure 2.5.20 – Mechanism of hydraulic brake control and sustain valve

Т а б л и ц а 2.5.20 – Перечень сборочных единиц и деталей
Table 2.5.20 – List of assembly units and parts

Номер позиции Pos. No	Обозначение Designation	Код ОКП OKP code	Наименование сборочных единиц, деталей Assembly units, parts		Кол-во на изделие БЕЛАЗ Q-ty per BELAZ	
					7540А	7540В
1	7547-3572190	45 3613 5144	Трубопровод подводящий	Supply pipeline	1	--
2	040-045-30-2-6	25 3111 5407	Кольцо	Ring	1	--
3	7548-3573210	45 3613 5155	Механизм управления гидравлическим тормозом	Mechanism of hydraulic brake control	1	--
4	050-055-30-2-6	25 3111 5408	Кольцо	Ring	2	--
5	250514	45 9553 1059	Гайка М12-6Н	Nut M12-6H	37	--
6	252137	45 9816 6068	Шайба 120Т	Washer 120T	88	--
7	045-050-30-2-6	25 3111 5418	Кольцо	Ring	3	--
8	7548-3573326	45 3613 5175	Седло	Seat	1	--
9	549-3401539	45 9836 0036	Кольцо стопорное	Ring стопорное	1	--
10	7548-3573322-01	45 3613 7374	Клапан подпорный	Valve	1	--
11	7548-3573334	45 3613 5176	Пружина подпорного клапана	Spring	1	--
12	7548-3573316	45 3613 5172	Гильза	Sleeve	1	--
13	7548-3573336	45 3613 5177	Пружина	Spring	1	--
14	029-035-36-2-6	25 3111 5405	Кольцо	Ring	2	--
15	252005	45 9811 1206	Шайба А8	Washer А8	13	--
16	7548-3573316	45 3613 5172	Плунжер	Plunger	1	--
17	201501	45 9346 1563	Болт М10х35	Bolt M10x35	2	--
18	252039	45 9811 1257	Шайба 10	Washer 10	2	--

Продолжение таблицы 2.5.20
Continuation of Table 2.5.20

Номер позиции Pos. No	Обозначение Designation	Код ОКП ОКР code	Наименование сборочных единиц, деталей Assembly units, parts		Кол-во на изделие БелАЗ Q-ty per BELAZ	
					7540А	7540В
19	252136	45 9816 6067	Шайба 100Т	Washer 100Т	5	--
20	7548-3572208	45 3613 5148	Втулка	Bushing	2	--
21	379053	45 9981 8294	Угольник	Knee-piece	1	--
22	055-060-30-2-6	25 3111 3119	Кольцо	Ring	1	--
23	7548-3573310	45 3613 5170	Корпус подпорного клапана	Body of sustaining valve	1	--
24	7548-3573312	45 3613 5171	Корпус клапана	Body valve	1	--
25	262522	45 9939 1107	Пробка К1 1/4"	Plug K1 1/4"	1	--
26	340022	45 9957 1011	Болт М12х45	Bolt M12x45	26	--

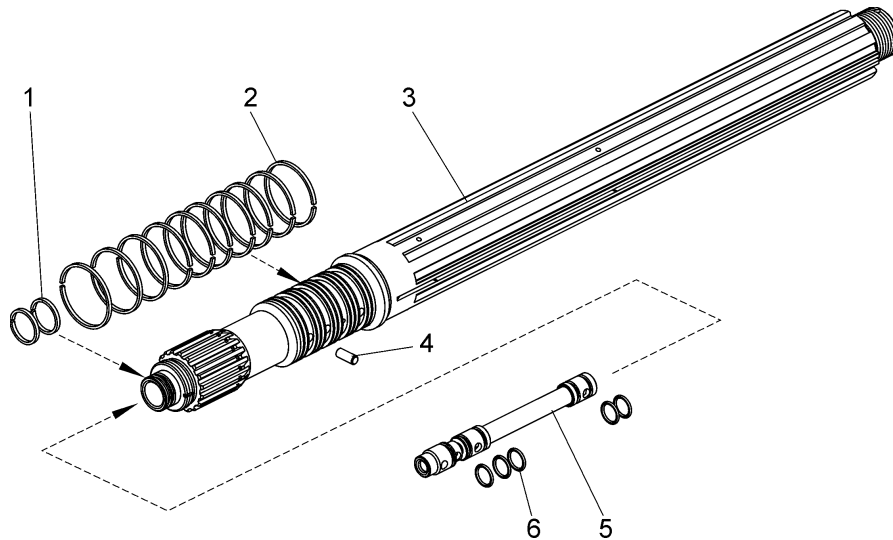


Рисунок 2.5.21 – Вал первичный (7548-1701330-40)
Figure 2.5.21 – Main shaft

Т а б л и ц а 2.5.21 -- Перечень сборочных единиц и деталей
T a b l e 2.5.21 – List of assembly units and parts

Номер позиции Pos. No	Обозначение Designation	Код ОКП ОКР code	Наименование сборочных единиц, деталей Assembly units, parts		Кол-во на изделие БелАЗ Q-ty per BELAZ	
					7540А	7540В
1	7523-1701108	45 3637 1393	Кольцо уплотнительное	Sealing ring	2	--
2	7523-1701035	45 3637 1392	Кольцо уплотнительное	Sealing ring	10	--
3	7548-1701332-60	45 3611 3480	Вал первичный	Main shaft	1	--
4	377570	45 9958 8098	Штифт 10x25	Dowel 10x25	1	--
5	7548-1701340-10	45 3613 6853	Распределитель первичного вала	Distributor of main shaft	1	--
6	020-025-30-2-6	25 3111 5404	Кольцо	Ring	5	--

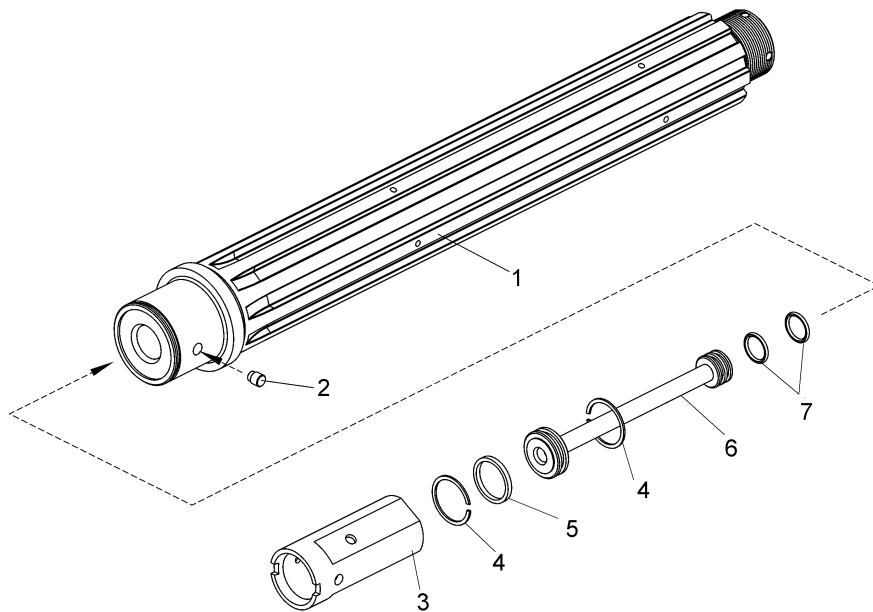


Рисунок 2.5.22 – Реверсивный (диапазонный) вал (7548-1701450-10, 7548-1701400-01)
Figure 2.5.22 – Reverse (range) shaft

Т а б л и ц а 2.5.22 -- Перечень сборочных единиц и деталей
T a b l e 2.5.22 – List of assembly units and parts

Номер позиции Pos. No	Обозначение Designation	Код ОКП OKP code	Наименование сборочных единиц, деталей Assembly units, parts		Кол-во на изделие БелАЗ Q-ty per BELAZ	
					7540A	7540B
1	7548-1701402-20	45 3613 7167	Вал диапазонный	Range shaft	1	--
1	7548-1701452-11	45 3611 5754	Вал реверсивный	Reverse shaft	1	--
2	7548-1701408	45 3613 4840	Фиксатор	Latch	2	--
3	7548-1701456-10	45 3613 6597	Втулка	Bushing	2	--
4	7548-1701417	45 9836 0929	Кольцо 1Б 40	Ring 1Б 40	4	--
5	034-040-36-2-6	25 3111 5406	Кольцо	Ring	2	--
6	7548-1701410-20	45 3613 7169	Распределитель диапазонного вала	Distributor of range shaft	1	--
6	7548-1701460	45 3613 6589	Распределитель реверсивного вала	Distributor of reverse shaft	1	--
7	020-025-30-2-6	25 3111 5404	Кольцо	Ring	4	--

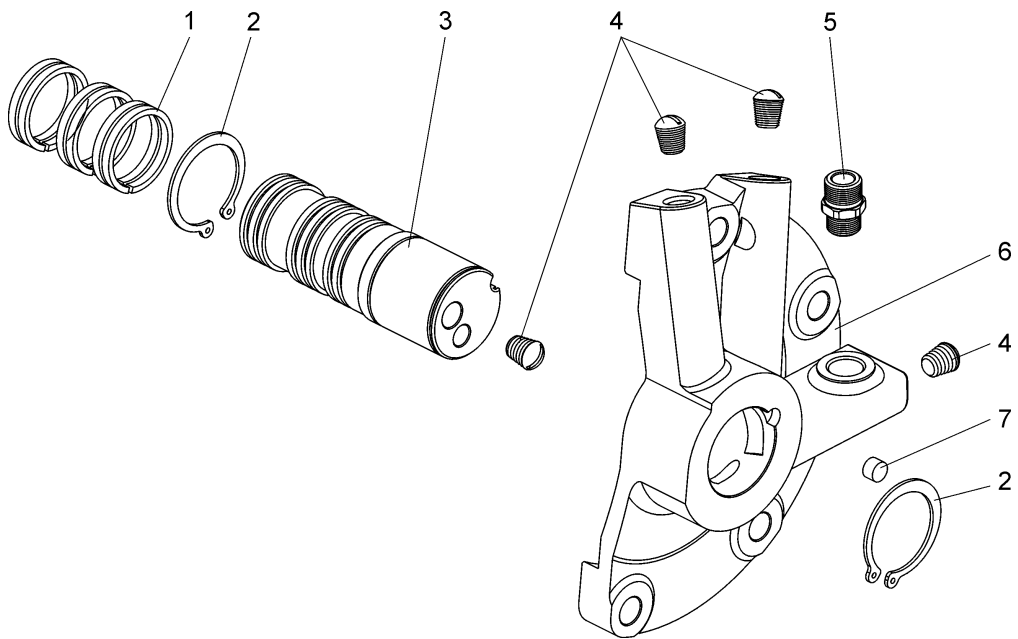


Рисунок 2.5.23 – Крышка диапазонного вала (7548-1701380-01)
Figure 2.5.23 – Cover of range shaft

Т а б л и ц а 2.5.23 -- Перечень сборочных единиц и деталей
T a b l e 2.5.23 – List of assembly units and parts

Номер позиции Pos. No	Обозначение Designation	Код ОКП OKP code	Наименование сборочных единиц, деталей Assembly units, parts		Кол-во на изделие БелАЗ Q-ty per BELAZ	
					7540А	7540В
1	7523-1701108	45 3637 1393	Кольцо уплотнительное	Sealing ring	6	--
2	548-3501116	45 9836 6432	Кольцо стопорное	Locking ring	2	--
3	7548-1701384-10	45 3613 7962	Распределитель	Distributor	1	--
4	262532	45 9932 1202	Пробка К1/4"	Plug K1/4"	4	--
5	314612	45 9981 3364	Ниппель	Nipple	1	--
6	7548-1701382	45 3613 5691	Крышка диапазонного вала	Cover of range shaft	1	--
7	7548-1701387-10	45 3613 7177	Фиксатор распределителя	Latch of distributor	1	--

7540A-3902090 КДС

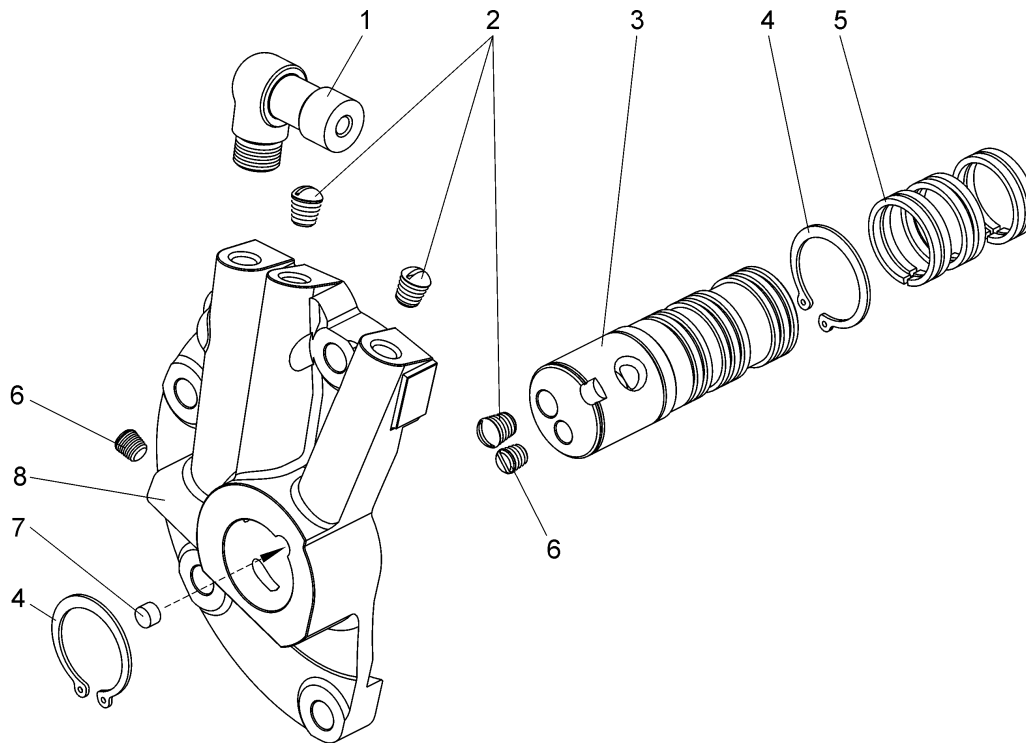


Рисунок 2.5.24 – Крышка реверсивного вала (7548-1701430-11)
Figure 2.5.24 – Cover of reverse shaft

Т а б л и ц а 2.5.24 -- Перечень сборочных единиц и деталей
T a b l e 2.5.24 – List of assembly units and parts

Номер позиции Pos. No	Обозначение Designation	Код ОКП OKP code	Наименование сборочных единиц, деталей Assembly units, parts		Кол-во на изделие БелАЗ Q-ty per BELAZ	
					7540A	7540B
1	379053	45 9981 8294	Угольник	Knee-piece	1	--
2	262532	45 9932 1202	Пробка K1/4"	Plug K1/4"	3	--
3	7548-1701384-10	45 3613 7962	Распределитель	Distributor	1	--
4	548-3501116	45 9836 6432	Кольцо	Ring	2	--
5	7523-1701108	45 3637 1393	Кольцо уплотнительное	Sealing ring	6	--
6	562531	45 9932 1201	Пробка K1/8"	Plug K1/8"	2	--
7	7548-1701387-10	45 3613 7177	Фиксатор распределителя	Latch of distributor	1	--
8	7548-1701432-10	45 3613 4846	Крышка реверсивного вала	Cover reverse shaft	1	--

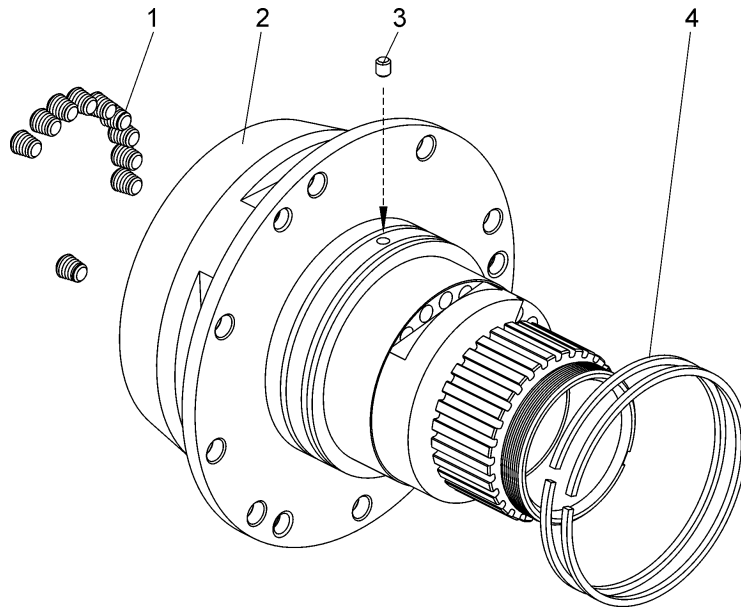


Рисунок 2.5.25 – Ступица гидротрансформатора (7548-1709150-11)
Figure 2.5.25 – Hub of torque-converter

Т а б л и ц а 2.5.25 -- Перечень сборочных единиц и деталей
T a b l e 2.5.25 – List of assembly units and parts

Номер позиции Pos. No	Обозначение Designation	Код ОКП OKP code	Наименование сборочных единиц, деталей Assembly units, parts		Кол-во на изделие БелАЗ Q-ty per BELAZ	
					7540А	7540В
1	262532	45 9932 1202	Пробка К1/4"	Plug К1/4"	10	--
2	7548-1709152-20	45 3613 7958	Ступица гидротрансформатора	Hub of torque-converter	1	--
3	7548-1709160	45 3613 5206	Фиксатор	Latch	1	--
4	7523-1709040	45 3637 1394	Кольцо уплотнительное	Sealing ring	2	--

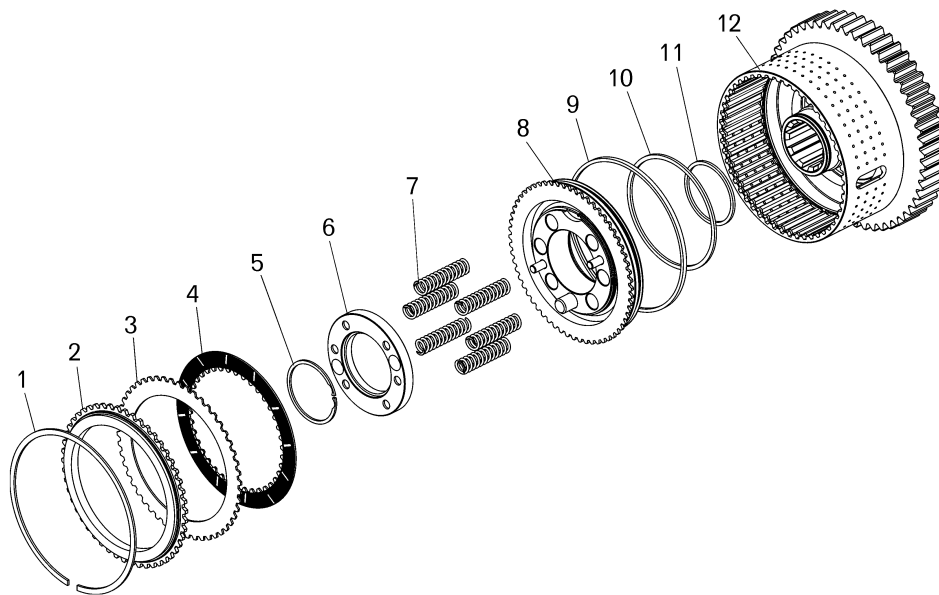
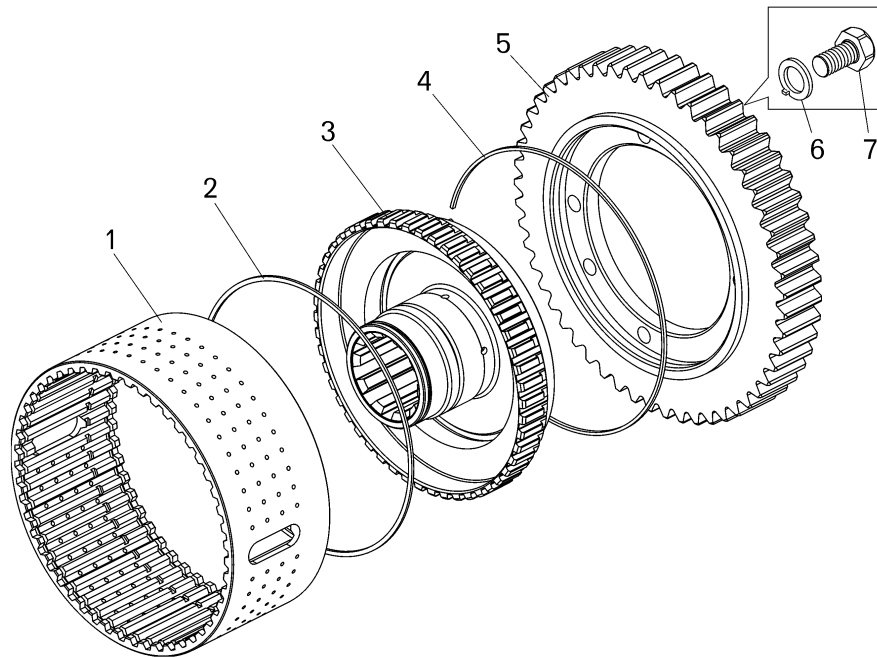


Рисунок 2.5.26 – Фрикцион повышающего (понижающего) диапазона, (7548-1711700-01, 7548-1711600-01)
Figure 2.5.26 – Friction clutch of raising (lowering) range

Т а б л и ц а 2.5.26 -- Перечень сборочных единиц и деталей
T a b l e 2.5.26 – List of assembly units and parts

Номер позиции Pos. No	Обозначение Designation	Код ОКП OKP code	Наименование сборочных единиц, деталей Assembly units, parts		Кол-во на изделие БелАЗ Q-ty per BELAZ	
					7540А	7540В
1	7548-1711462	45 3613 7143	Кольцо опорное	Support ring	2	--
2	7548-1711492	45 3613 6371	Диск упорный	Thrust disk	2	--
3	7548-1711482	45 3613 6370	Диск ведущий	Driving disk	12	--
4	7548-1711484	45 3613 6969	Диск ведомый	Driven disk	14	--
5	7548-1711454	45 3613 5014	Кольцо опорное	Support ring	2	--
6	7548-1711452	45 3613 5013	Опора пружин	Support of springs	2	--
7	540-1701332	45 3613 0802	Пружина поршня отжимная	Spring of piston	12	--
8	7548-1711420	45 3613 5725	Поршень фрикциона в сборе	Piston of friction clutch	2	--
9	7548-1711474-01	45 3611 2303	Кольцо уплотнительное	Sealing ring	2	--
10	7548-1711472-01	45 3611 2302	Кольцо уплотнительное	Sealing ring	2	--
11	540-1701326-01	45 3611 2673	Кольцо уплотнительное	Sealing ring	2	--
12	7548-1711710-01	45 3611 5404	Барабан фрикциона повышающего диапазона	Drum of raising range friction clutch	1	--
12	7548-1711610-01	45 3611 4077	Барабан фрикциона понижающего диапазона	Drum of lowering range friction clutch	1	--



**Рисунок 2.5.27 – Барабан фрикциона повышающего (понижающего) диапазона
(7548-1711710-01, 7548-1711610-01)
Figure 2.5.27 – Drum of raising (lowering) range friction clutch**

**Т а б л и ц а 2.5.27 -- Перечень сборочных единиц и деталей
T a b l e 2.5.27 – List of assembly units and parts**

Номер позиции Pos. No	Обозначение Designation	Код ОКП OKP code	Наименование сборочных единиц, деталей Assembly units, parts		Кол-во на изделие БелАЗ Q-ty per BELAZ	
					7540A	7540B
1	7548-1711416-10	45 3613 5000	Венец барабана фрикциона	Rim of friction clutch drum	2	--
2	7548-1711419	45 3613 5384	Кольцо опорное	Support ring	2	--
3	7548-1711612-10	45 3613 5024	Барабан фрикциона	Drum of friction clutch	2	--
4	7548-1711414	45 3613 5386	Кольцо опорное	Support ring	2	--
5	7548-1701518-20	45 3611 3378	Шестерня первой передачи ведомая	Driven pinion of first step	1	--
5	7548-1701528-10	45 3611 3377	Шестерня второй передачи ведомая	Driven pinion of second step	1	--
6	252138	45 9816 6069	Шайба 14ОТ	Washer 14OT	40	--
7	340347	45 9957 1100	Болт М14х30	Bolt M14x30	40	--

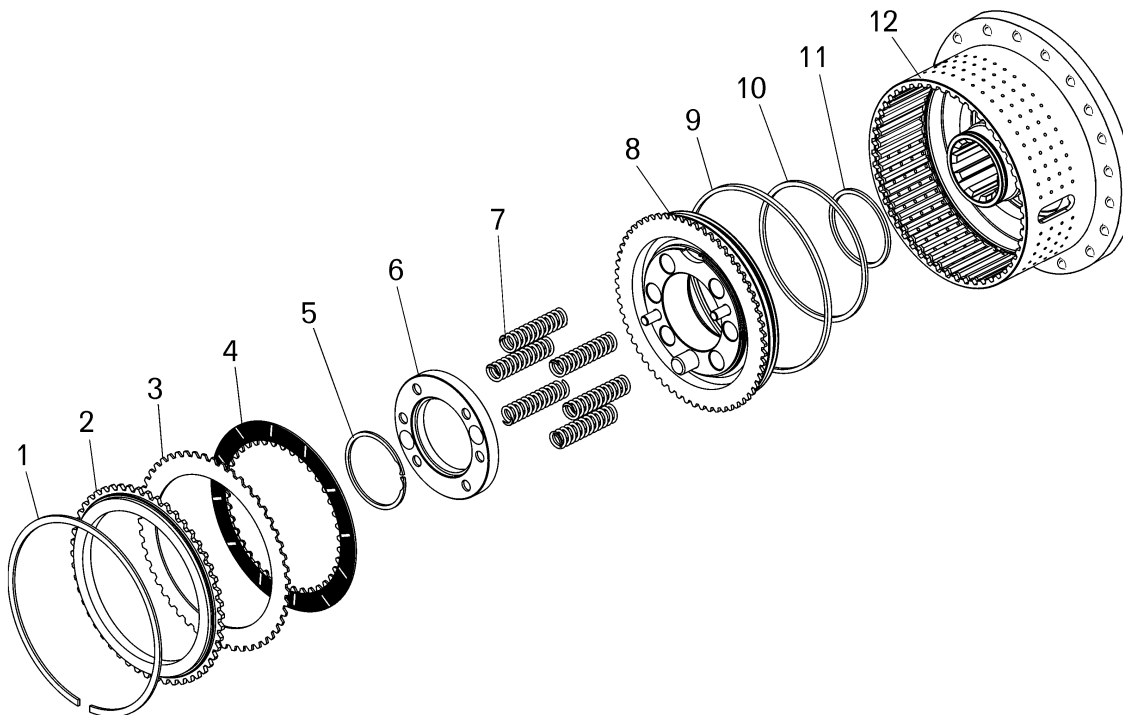


Рисунок 2.5.28 – Фрикцион первой (третьей) передачи (7548-1711400)
Figure 2.5.28 – Friction clutch of first (third) step

Т а б л и ц а 2.5.28 -- Перечень сборочных единиц и деталей
T a b l e 2.5.28 – List of assembly units and parts

Номер позиции Pos. No	Обозначение Designation	Код ОКП OKP code	Наименование сборочных единиц, деталей Assembly units, parts		Кол-во на изделие БелАЗ Q-ty per BELAZ	
					7540А	7540В
1	7548-1711462	45 3613 7143	Кольцо опорное	Support ring	1	--
2	7548-1711492	45 3613 6371	Диск упорный	Thrust disk	1	--
3	7548-1711482	45 3613 6370	Диск ведущий	Driving disk	6	--
4	7548-1711484	45 3613 6969	Диск ведомый	Driven disk	7	--
5	7548-1711454	45 3613 5014	Кольцо опорное	Support ring	1	--
6	7548-1711452	45 3613 5013	Опора пружин	Support of springs	1	--
7	540-1701332	45 3613 0802	Пружина поршня отжимная	Spring of piston	6	--
8	7548-1711420	45 3613 5725	Поршень фрикциона в сборе	Piston of friction clutch	1	--
9	7548-1711474-01	45 3611 2303	Кольцо уплотнительное	Sealing ring	1	--
10	7548-1711472-01	45 3611 2302	Кольцо уплотнительное	Sealing ring	1	--
11	540-1701326-01	45 3611 2673	Кольцо уплотнительное	Sealing ring	1	--
12	7548-1711410	45 3613 5724	Барабан фрикциона первой передачи	Drum of first step friction clutch	1	--

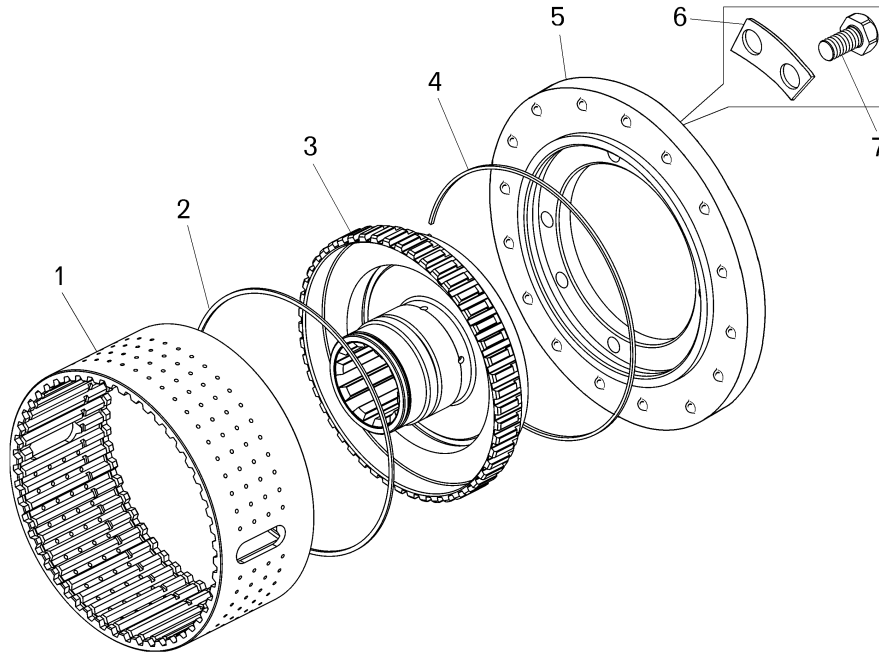


Рисунок 2.5.29 –Шестерня первой (третьей) передачи (7548-1701510-20)
Figure 2.5.29 – Pinion of first (third) step

Т а б л и ц а 2.5.29 -- Перечень сборочных единиц и деталей
T a b l e 2.5.29 – List of assembly units and parts

Номер позиции Pos. No	Обозначение Designation	Код ОКП OKP code	Наименование сборочных единиц, деталей Assembly units, parts		Кол-во на изделие БелАЗ Q-ty per BELAZ	
					7540А	7540В
1	7548-1711416-10	45 3613 5000	Венец барабана фрикциона	Rim of friction clutch drum	1	--
2	7548-1711419	45 3613 5384	Кольцо опорное	Support ring	1	--
3	7548-1711412	45 3613 6492	Барабан фрикциона первой передачи	Drum of first step friction clutch	1	--
4	7548-1711414	45 3613 5386	Кольцо опорное	Support ring	1	--
5	7548-1712520	45 3613 4890	Кожух датчика колеса	Housing of wheel sensor	1	--
6	7548-1712526	45 3613 4893	Пластина стопорная	Locking plate	5	--
7	201454	45 9346 1520	Болт М8х16	Bolt M8x16	10	--

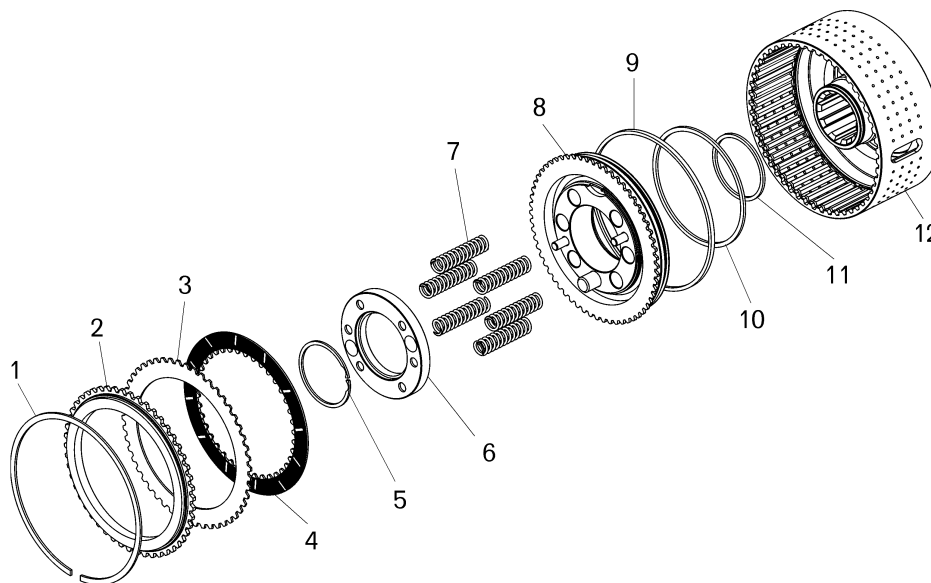


Рисунок 2.5.30 – Фрикцион второй передачи (7548-1711500)
Figure 2.5.30 – Friction clutch of second step

Т а б л и ц а 2.5.30 – Перечень сборочных единиц и деталей
T a b l e 2.5.30 – List of assembly units and parts

Номер позиции Pos. No	Обозначение Designation	Код ОКП OKP code	Наименование сборочных единиц, деталей Assembly units, parts		Кол-во на изделие БелАЗ Q-ty per BELAZ	
					7540A	7540B
1	7548-1711462	45 3613 7143	Кольцо опорное	Support ring	1	--
2	7548-1711492	45 3613 6371	Диск упорный	Thrust disk	1	--
3	7548-1711482	45 3613 6370	Диск ведущий	Driving disk	6	--
4	7548-1711484	45 3613 6969	Диск ведомый	Driven disk	7	--
5	7548-1711454	45 3613 5014	Кольцо опорное	Support ring	1	--
6	7548-1711452	45 3613 5013	Опора пружин	Support of springs	1	--
7	540-1701332	45 3613 0802	Пружина поршня отжимная	Spring of piston	6	--
8	7548-1711420	45 3613 5725	Поршень	Piston	1	--
9	7548-1711474-01	45 3611 2303	Кольцо уплотнительное	Sealing ring	1	--
10	7548-1711472-01	45 3611 2302	Кольцо уплотнительное	Sealing ring	1	--
11	540-1701326-01	45 3611 2673	Кольцо уплотнительное	Sealing ring	1	--
12	7548-1711510	45 3613 5735	Барабан фрикциона второй передачи	Drum of second step friction clutch	1	--

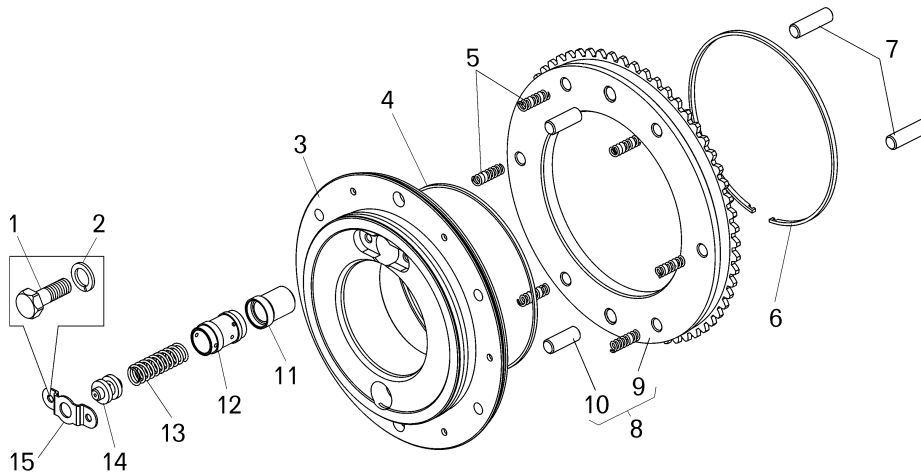


Рисунок 2.5.31 – Поршень фрикциона (7548-1711420)
Figure 2.5.31 – Piston of friction clutch

Т а б л и ц а 2.5.31 -- Перечень сборочных единиц и деталей
T a b l e 2.5.31 – List of assembly units and parts

Номер позиции Pos. No	Обозначение Designation	Код ОКП OKP code	Наименование сборочных единиц, деталей Assembly units, parts		Кол-во на изделие БелАЗ Q-ty per BELAZ	
					7540А	7540В
1	201418	45 9346 1504	Болт М6х16	Bolt M6x16	2	--
2	252134	45 9816 6045	Шайба 6Т	Washer 6T	2	--
3	7548-1711422	45 3613 5003	Поршень	Piston	1	--
4	7548-1711441-01	45 3611 2305	Кольцо уплотнительное	Sealing ring	1	--
5	7548-1711426	45 3613 5006	Пружина нажимного диска	Spring of pressure disk	6	--
6	7548-1711428	45 3613 5007	Кольцо опорное	Support ring	1	--
7	377608	45 9958 8133	Штифт 12х40	Dowel 12x40	2	--
8	7548-1711424	45 3613 5726	Диск нажимной в сборе	Pressure disk	1	--
9	7548-1711425	45 3613 6372	Диск нажимной	Pressure disk	1	--
10	377625	45 9958 8140	Штифт 12х22	Dowel 12x22	2	--
11	7548-1711438	45 3613 5010	Крышка клапана включения фрикциона	Cover of valve	1	--
12	7548-1711432	45 3613 5008	Гильза клапана включения фрикциона	Sleeve of valve	1	--
13	7548-1711436	45 3613 5009	Пружина клапана включения фрикциона	Spring of valve	1	--
14	7548-1711434	45 3613 5727	Золотник клапана включения фрикциона	Spool-valve of friction clutch	1	--
15	7548-1711439	45 3613 5011	Крышка	Cover	1	--

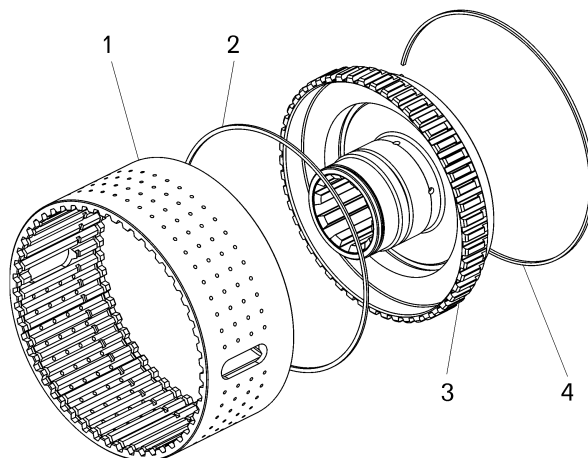


Рисунок 2.5.32 – Барабан фрикциона второй передачи (7548-1711510)
Figure 2.5.32 – Drum of second step friction clutch

Т а б л и ц а 2.5.32 -- Перечень сборочных единиц и деталей
T a b l e 2.5.32 – List of assembly units and parts

Номер позиции Pos. No	Обозначение Designation	Код ОКП OKP code	Наименование сборочных единиц, деталей Assembly units, parts		Кол-во на изделие БелАЗ Q-ty per BELAZ	
					7540A	7540B
1	7548-1711416-10	45 3613 5000	Венец барабана фрикциона	Rim of friction clutch drum	1	--
2	7548-1711419	45 3613 5384	Кольцо опорное	Support ring	1	--
3	7548-1711512	45 3613 6480	Барабан фрикциона второй передачи	Drum of second step friction clutch	1	--
4	7548-1711414	45 3613 5386	Кольцо опорное	Support ring	1	--

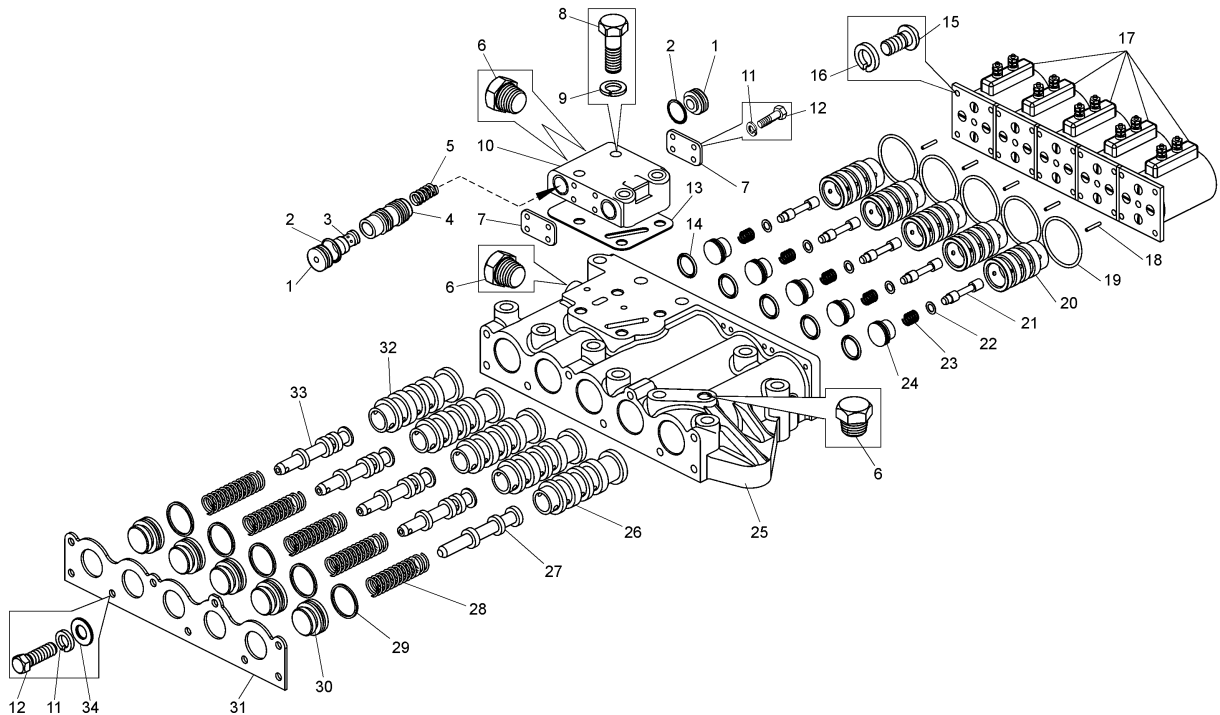


Рисунок 2.5.33 – Механизм управления гидромеханической передачей (7548-1712410-20)
Figure 2.5.33 – Mechanism of hydromechanical gear control

Т а б л и ц а 2.5.33 -- Перечень сборочных единиц и деталей
Table 2.5.33 – List of assembly units and parts

Номер позиции Pos. No	Обозначение Designation	Код ОКП OKP code	Наименование сборочных единиц, деталей Assembly units, parts		Кол-во на изделие БелАЗ Q-ty per BELAZ	
					7540A	7540B
--	7548-1712500	45 3613 6765	Механизм разблокировки гидротрансформатора	Mechanism of torque converter unlock	1	--
1	7548-1712516	45 3611 5827	Крышка	Cover	4	--
2	027-032-30-2-6	25 3111 5425	Кольцо	Ring	6	--
3	7548-1712506	45 3613 6757	Золотник механизма разблокировки гидротрансформатора	Converter unlock mechanism spool	2	--
4	7548-1712504	45 3613 6760	Гильза механизма разблокировки гидротрансформатора	Converter unlock mechanism barrel	2	--
5	540-1701424	45 3613 4616	Пружина наружная	Spring	2	--
6	262541	45 9932 1301	Пробка К 1/8"	Plug K 1/8"	11	--
7	7548-1712508	45 3613 6754	Крышка	Cover	2	--
8	201511	45 9346 1571	Болт М10х70	Bolt M10x70	4	--
9	252136	45 9816 6067	Шайба 10 ОТ	Washer 10 OT	4	--
10	7548-1712502	45 3613 6764	Корпус механизма разблокировки гидротрансформатора	Body of the mechanism of torque converter unlock	1	--
11	252135	45 9816 6046	Шайба 8Т	Washer 8T	17	--
12	201456	45 9346 1522	Болт М8х20	Bolt M8x20	17	--
13	7548-1712512-10	45 3613 6845	Прокладка	Gasket	1	--
14	020-025-30-2-6	25 3111 5404	Кольцо	Ring	5	--
15	220080	45 9432 1082	Винт В.М5х16	Screw В.М5x16	20	--
16	252133	45 9816 6044	Шайба 5Т	Washer 5T	20	--
17	531-1705048-11	45 3612 2251	Электромагнит	Electromagnet	5	--

7540А-3902090 КДС

Продолжение таблицы 2.5.33
Continuation of Table 2.5.33

Номер позиции Pos. No	Обозначение Designation	Код ОКП OKP code	Наименование сборочных единиц, деталей Assembly units, parts		Кол-во на изделие БелАЗ Q-ty per BELAZ	
					7540А	7540В
18	531-1705207-20	45 3612 1561	Толкатель пилота	Pusher	5	--
19	050-055-30-2-6	25 3111 5408	Кольцо	Ring	5	--
20	7548-1712442	45 3613 5085	Гильза пилота	Sleeve of pilot	5	--
21	7548-1712444	45 3613 5086	Золотник пилота	Spool-valve of pilot	5	--
22	531-1712612	45 3612 0255	Шайба	Washer	5	--
23	540-1712131-	45 3613 1027	Пружина фиксатора	Spring	5	--
24	7548-1712446	45 3613 5087	Крышка корпуса пилота	Cover of pilot body	5	--
25	7548-1712412-20	45 3613 6844	Корпус механизма управления	Body of control mechanism	1	--
26	7548-1712426	45 3613 5082	Гильза диапазонных фрикционов	Sleeve of friction clutches	1	--
27	7548-1712428	45 3613 5083	Золотник диапазонных фрикционов	Spool-valve	1	--
28	7548-1712432	45 3613 5054	Пружина механизма управления	Spring	5	--
29	029-035-36-2-6	25 3111 5405	Кольцо	Ring	5	--
30	7548-1712434	45 3613 5741	Крышка корпуса	Cover	5	--
31	7548-1712436	45 3613 5084	Пластина корпуса механизма управления	Plate	1	--
32	7548-1712422	45 3613 5080	Гильза механизма управления	Sleeve	4	--
33	7548-1712424	45 3613 5081	Золотник механизма управления	Spool-valve	4	--
34	252005	45 9811 1206	Шайба А8	Washer А8	3	--

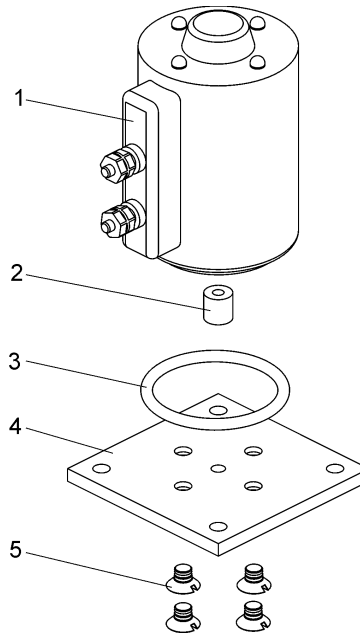


Рисунок 2.5.34 – Электромагнит (531-1705048-11)
Figure 2.5.34 – Electromagnet

Т а б л и ц а 2.5.34 -- Перечень сборочных единиц и деталей
T a b l e 2.5.34 – List of assembly units and parts

Номер позиции Pos. No	Обозначение Designation	Код ОКП OKP code	Наименование сборочных единиц, деталей Assembly units, parts		Кол-во на изделие БелАЗ Q-ty per BELAZ	
					7540A	7540B
1	15.3747*	45 7374 8237	Электромагнит	Electromagnet	1	--
1	ЭМ 1.1 02*	45 3921 6873	Электромагнит	Electromagnet	1	--
2	531-1705206	45 3612 2252	Втулка	Bushing	1	--
3	045 053-46-2-3	25 3111 4263	Кольцо	Ring	1	--
4	7548-1705076	45 3613 5091	Фланец электромагнита	Flange	1	--
5	221602	45 9412 1106	Винт В.М6х10	Screw B.M6x10	4	--

* -- взаимозаменяемые детали

* -- interchangeable parts

7540А-3902090 КДС

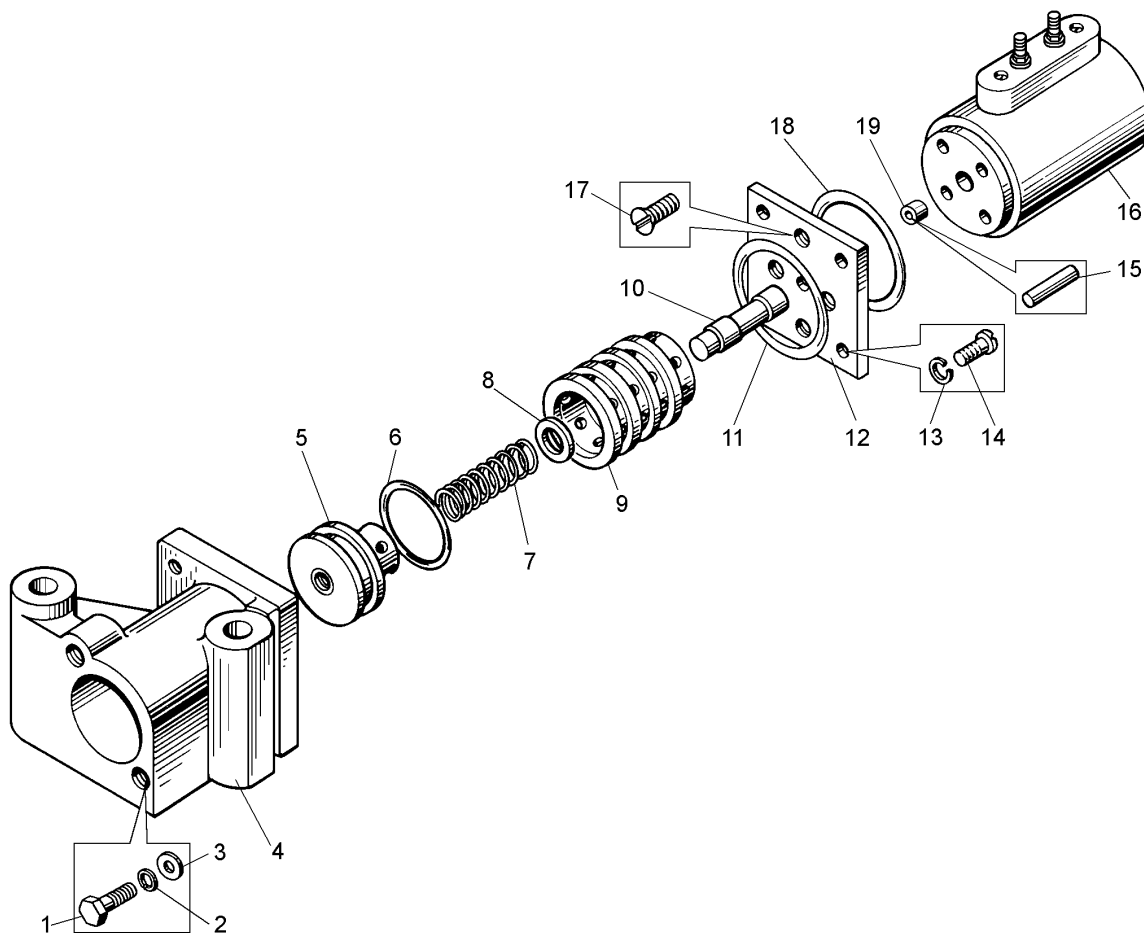


Рисунок 2.5.35 – Механизм привода управления гидравлическим тормозом (7548-3573010)
Figure 2.5.35 – Mechanism of drive of hydraulic brake control

Т а б л и ц а 2.5.35 -- Перечень сборочных единиц и деталей
Table 2.5.35 – List of assembly units and parts

Номер позиции Pos. No	Обозначение Designation	Код ОКП OKP code	Наименование сборочных единиц, деталей Assembly units, parts		Кол-во на изделие БелАЗ Q-ty per BELAZ	
					7540А	7540В
1	201456	45 9346 1522	Болт М8х20	Bolt M8x20	2	--
2	252135	45 9816 6046	Шайба 8Т	Washer 8T	2	--
3	252038	45 9811 0256	Шайба 8	Washer 8	2	--
4	7548-3573012	45 3613 5153	Корпус механизма привода управления гидравлическим тормозом	Body	1	--
5	7548-3573016	45 3613 5154	Заглушка	Plug	1	--
6	029-035-36-2-6	25 3111 5405	Кольцо	Ring	1	--
7	540-1712131	45 3613 1027	Пружина фиксатора	Spring	1	--
8	531-1712612	45 3612 0255	Шайба	Washer	1	--
9	7548-1712442	45 3613 5085	Гильза пилота	Sleeve	1	--
10	7548-1712444	45 3613 5086	Золотник пилота	Spool-valve	1	--
11	050-055-30-2-6	25 3111 5408	Кольцо	Ring	1	--
12	7548-1705076	45 3613 5091	Фланец электромагнита	Flange	1	--
13	252133	45 9816 6044	Шайба 5Т	Washer	4	--
14	220080	45 9432 1082	Винт В.М5х16	Screw В.М5x16	4	--
15	531-1705207-20	45 3612 1561	Толкатель	Pusher	1	--

Продолжение таблицы 2.5.35
Continuation of Table 2.5.35

Номер позиции Pos. No	Обозначение Designation	Код ОКП OKP code	Наименование сборочных единиц, деталей Assembly units, parts		Кол-во на изделие БелАЗ Q-ty per BELAZ	
					7540А	7540В
-	531-1705048-11	45 3612 2251	Электромагнит в сборе	Electromagnet	1	--
16	15.3747*	45 7374 8237	Электромагнит	Electromagnet	1	--
16	ЭМ 1.1 02*	45 3921 6873	Электромагнит	Electromagnet	1	--
17	221602	45 9412 1106	Винт М6х10	Screw M6x10	4	--
18	045-053-46-2-3	25 3111 4263	Кольцо	Ring	1	--
19	531-1705206	45 3612 2252	Втулка	Bushing	1	--

* -- взаимозаменяемые детали

* -- interchangeable parts

7540А-3902090 КДС

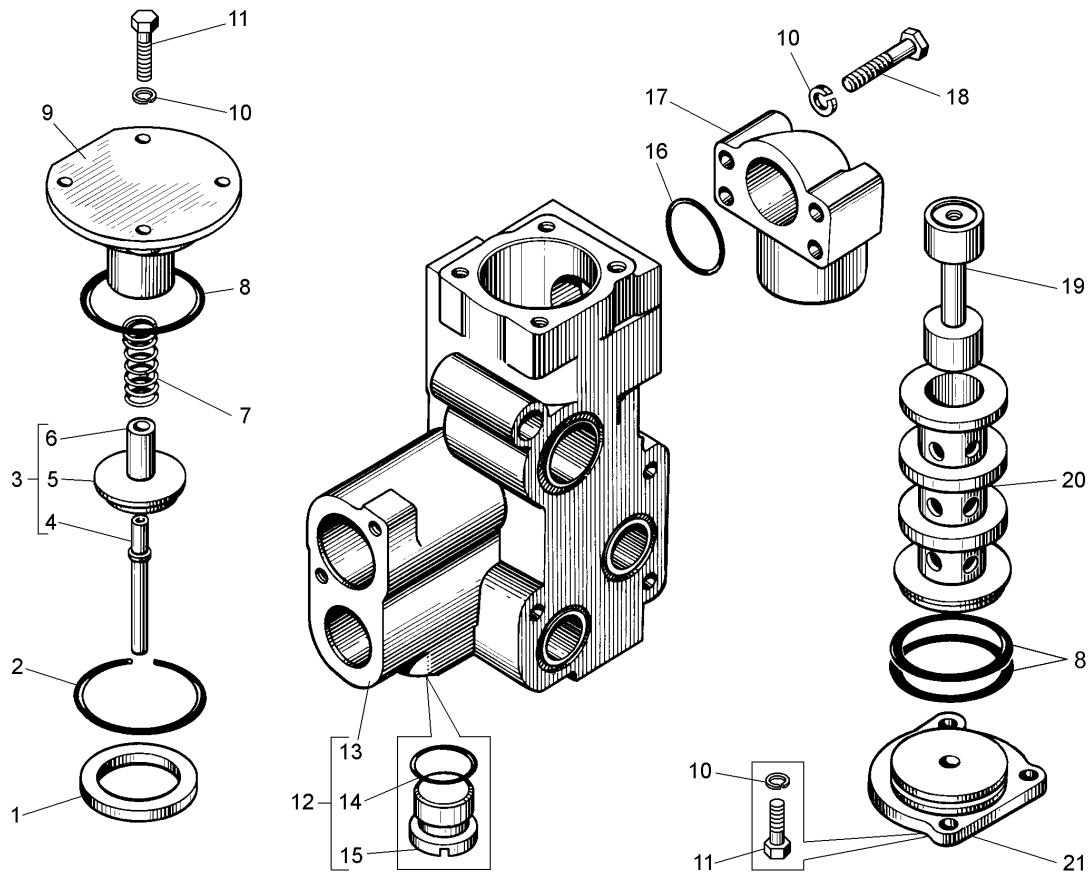


Рисунок 2.5.36 – Механизм управления гидравлическим тормозом (7548-3573210)
Figure 2.5.36 – Control mechanism of hydraulic brake

Т а б л и ц а 2.5.36 -- Перечень сборочных единиц и деталей
T a b l e 2.5.36 – List of assembly units and parts

Номер позиции Pos. No	Обозначение Designation	Код ОКП OKP code	Наименование сборочных единиц, деталей Assembly units, parts		Кол-во на изделие БелАЗ Q-ty per BELAZ	
					7540A	7540B
1	7548-3573246	45 3613 5163	Седло клапана	Seat of valve	1	--
2	7548-3573248	45 3613 5164	Кольцо стопорное	Locking ring	1	--
3	7548-3573240-01	45 3613 7371	Клапан	Valve	1	--
4	7548-3573244	45 3613 5162	Толкатель	Pusher	1	--
5	7548-3573241	45 3613 7372	Головка клапана	Head of valve	1	--
6	7548-3573243	45 3613 7373	Опора пружины	Support of spring	1	--
7	7548-1704172	45 3613 4935	Пружина клапана заднего насоса	Spring	1	--
8	065-070-30-2-6	25 3111 5430	Кольцо	Ring	3	--
9	7548-3573250	45 3613 7835	Крышка верхняя	Upper cover	1	--
10	252136	45 9816 6067	Шайба 10 ОТ	Washer 10 OT	11	--
11	201499	45 9346 1561	Болт М10х30	Bolt M10x30	7	--
12	7548-3573220	45 3613 5156	Корпус механизма управления гидравлическим тормозом	Body of control mechanism	1	--
13	7548-3573222	45 3613 5157	Корпус механизма управления гидравлическим тормозом	Body of control mechanism	1	--
14	030-035-30-2-6	25 3111 5432	Кольцо	Ring	1	--

Продолжение таблицы 2.5.36
Continuation of Table 2.5.35

Номер позиции Pos. No	Обозначение Designation	Код ОКП OKP code	Наименование сборочных единиц, деталей Assembly units, parts		Кол-во на изделие БелАЗ Q-ty per BELAZ	
					7540A	7540B
15	344300	45 9981 1002	Пробка М33х1.5	Plug M33x1.5	1	--
16	045-050-30-2-6	25 3111 5418	Кольцо	Ring	1	--
17	7548-3573258-01	45 3611 2119	Муфта угловая	Angle coupling	1	--
18	201511	45 9346 1571	Болт М10х70	Bolt M10x70	4	--
19	7548-3573234	45 3613 5159	Золотник	Spool-valve	1	--
20	7548-3573232	45 3613 5158	Гильза	Sleeve	1	--
21	7548-3573253	45 3613 5166	Крышка нижняя	Lower cover	1	--

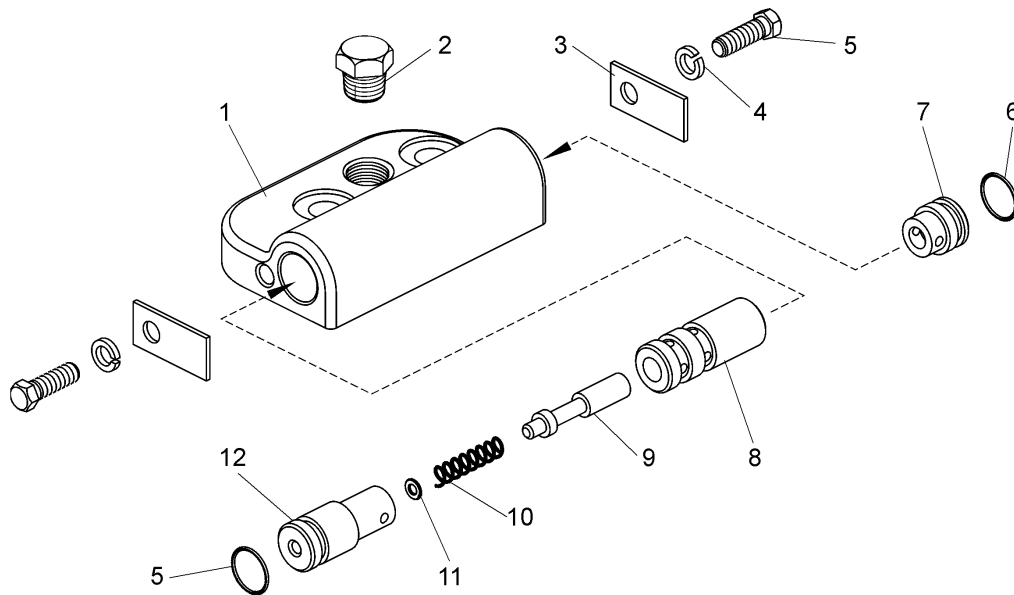


Рисунок 2.5.37 – Клапан корректирующий (7548-1712380)
Figure 2.5.37 – Correction valve

Т а б л и ц а 2.5.37 -- Перечень сборочных единиц и деталей
T a b l e 2.5.37 -- List of assembly units and parts

Номер позиции Pos. No	Обозначение Designation	Код ОКП OKP code	Наименование сборочных единиц, деталей Assembly units, parts		Кол-во на изделие БелАЗ Q-ty per BELAZ	
					7540A	7540B
1	7548-1712382-01	45 3614 9475	Корпус клапана	Body of valve	1	--
2	262541	45 9932 1301	Пробка К1/8"	Plug K1/8"	1	--
3	7548-1712394	45 3613 5076	Пластина	Plate	2	--
4	252135	45 9816 6046	Шайба 8Т	Washer 8T	2	--
5	201454	45 9346 1520	Болт М8х16	Bolt M8x16	2	--
6	016-020-25-2-6	25 3111 5435	Кольцо	Ring	2	--
7	7548-1712393	45 3613 5075	Крышка малая	Cover	1	--
8	7548-1712384	45 3613 5072	Гильза клапана	Sleeve	1	--
9	7548-1712386	45 3613 5073	Золотник клапана	Spool valve	1	--
10	549В-3514050	45 3619 6139	Пружина	Spring	1	--
11	252002	45 9811 1203	Шайба А4	Washer A4	1	--
12	7548-1712392	45 3613 5074	Крышка большая	Cover	1	--

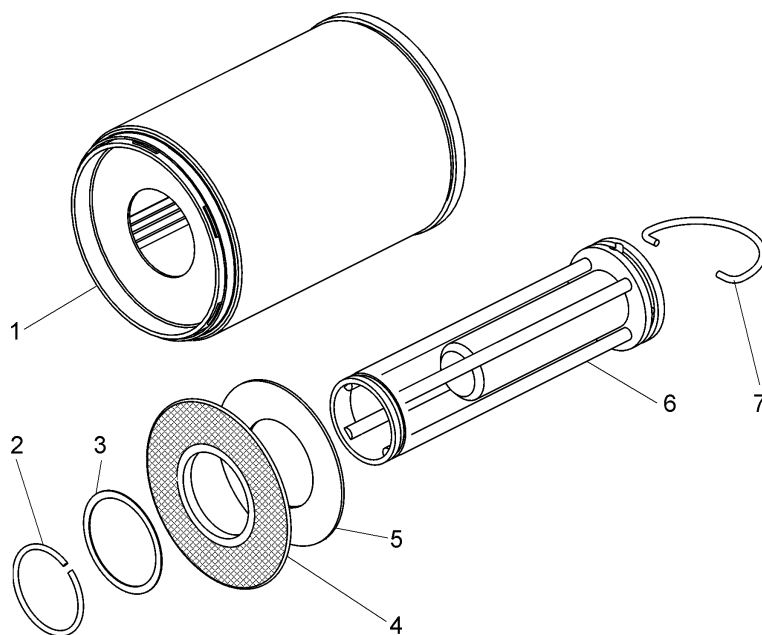


Рисунок 2.5.38 – Элемент фильтрующий маслозаборника (7548-1704360-10)
Figure 2.5.38 – Filtering element of oil intake

Т а б л и ц а 2.5.38 -- Перечень сборочных единиц и деталей
T a b l e 2.5.38 – List of assembly units and parts

Номер позиции Pos. No	Обозначение Designation	Код ОКП OKP code	Наименование сборочных единиц, деталей Assembly units, parts		Кол-во на изделие БЕЛАЗ Q-ty per BELAZ	
					7540А	7540В
1	7548-1704378-10	45 3613 7787	Каркас с сеткой	Frame with grid	1	--
2	540-1704145	45 3613 0902	Кольцо стопорное	Locking ring	1	--
3	540-1704147-10	45 3613 0903	Шайба промежуточная	Intermediate washer	45	--
4	7555-1716110	45 3637 6477	Фильтроэлемент	Filtering element	46	--
5	540-1704139	45 3613 0897	Шайба защитная	Protective washer	1	--
6	7548-1704370-10	45 3613 7785	Стержень	Stem	1	--
7	7548-1704374	45 3613 4963	Ручка	Handle	1	--

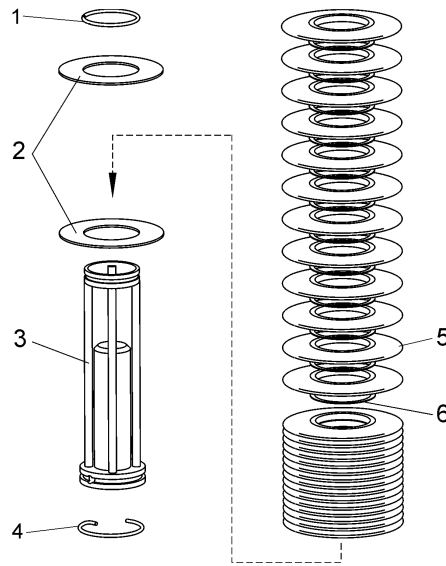


Рисунок 2.5.39 – Элемент фильтрующий полнопоточного фильтра (7548-1704450)
Figure 2.5.39 – Filtering element of full-flow filter

Т а б л и ц а 2.5.39 -- Перечень сборочных единиц и деталей
T a b l e 2.5.39 – List of assembly units and parts

Номер позиции Pos. No	Обозначение Designation	Код ОКП OKP code	Наименование сборочных единиц, деталей Assembly units, parts		Кол-во на изделие БелАЗ Q-ty per BELAZ	
					7540А	7540В
1	540-1704145	45 3613 0902	Кольцо стопорное	Locking ring	1	--
2	540-1704139	45 3613 0897	Шайба защитная	Protective washer	2	--
3	7548-1704370-10	45 3613 7785	Стержень	Stem	1	--
4	7548-1704374	45 3613 4963	Ручка	Handle	1	--
5	7555-1716110	45 3637 6477	Фильтроэлемент	Filtering element	46	--
6	540-1704147-10	45 3613 0903	Шайба промежуточная	Intermediate washer	45	--

7540A-3902090 КДС

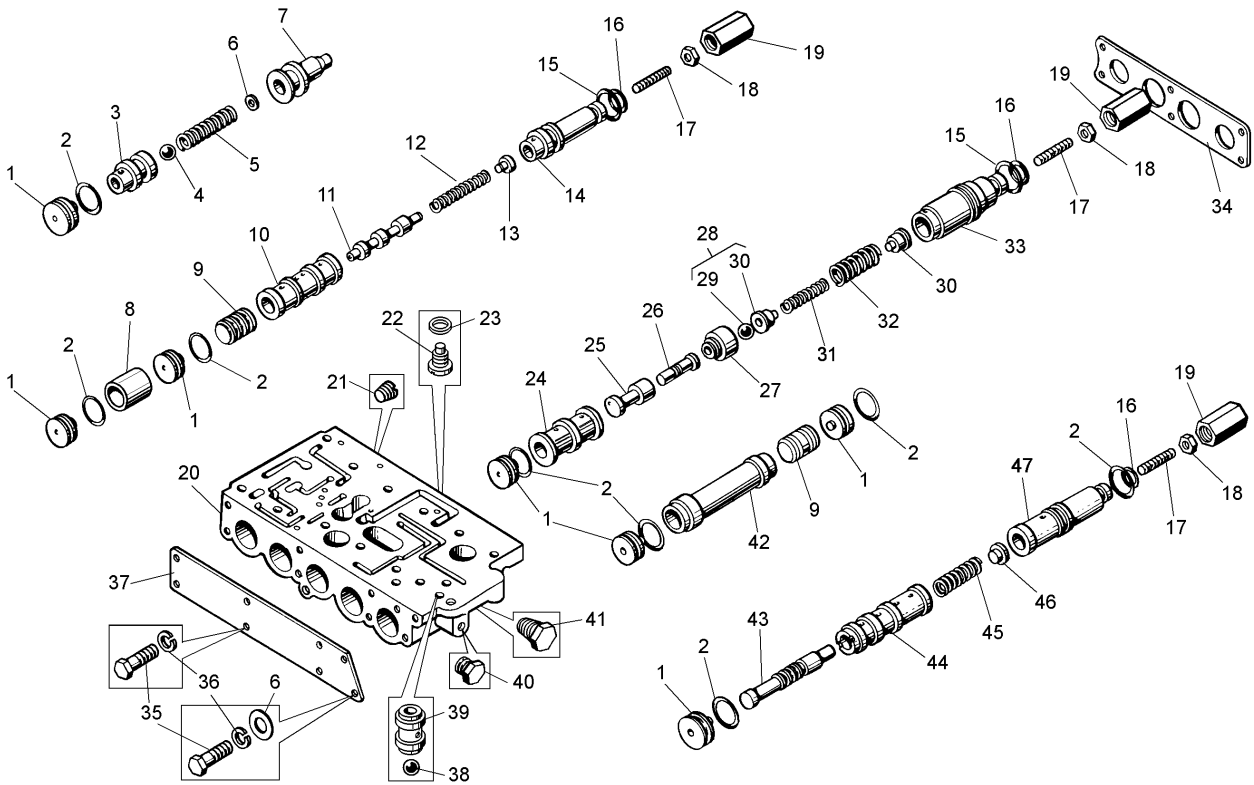


Рисунок 2.5.40 – Золотниковая коробка (7548-1712210-10)
Figure 2.5.40 – Spool-valve box

Т а б л и ц а 2.5.40 -- Перечень сборочных единиц и деталей
T a b l e 2.5.40 – List of assembly units and parts

Номер позиции Pos. No	Обозначение Designation	Код ОКП OKP code	Наименование сборочных единиц, деталей Assembly units, parts		Кол-во на изделии БелАЗ Q-ty per BELAZ	
					7540A	7540B
1	7548-1712332	45 3613 5060	Крышка	Cover	7	--
2	029-035-36-2-6	25 3111 5405	Кольцо	Ring	9	--
3	7548-1712322	45 3613 5057	Седло аварийного клапана	Plug K3/8"	1	--
4	17,462-60+100	46 9116 9461	Шарик	Ball	1	--
5	7548-1712324	45 3613 5058	Пружина аварийного клапана	Spring	1	--
6	252005	45 9811 1206	Шайба А8	Washer A8	8	--
7	7548-1712326	45 3613 5059	Крышка аварийного клапана	Cover	1	--
8	7548-1712256-10	45 3613 7097	Втулка упорная	Bushing	1	--
9	7548-1712254	45 3613 5040	Золотник	Spool-valve	1	--
10	7548-1712242	45 3613 5035	Гильза регулятора давления гидротрансформатора	Sleeve of torque-converter pressure regulator	1	--
11	7548-1712244-10	45 3613 6758	Золотник регулятора давления гидротрансформатора	Spool	1	--
12	7548-1712246	45 3613 5037	Пружина регулятора давления гидротрансформатора	Spring	1	--
13	7548-1712248	45 3613 5038	Опора пружин	Spring support	1	--
14	7548-1712258	45 3613 5041	Крышка регулятора давления гидротрансформатора	Cover	1	--

Продолжение таблицы 2.5.40
Continuation of Table 2.5.40

Номер позиции Pos. No	Обозначение Designation	Код ОКП OKP code	Наименование сборочных единиц, деталей Assembly units, parts		Кол-во на изделие БелАЗ Q-ty per BELAZ	
					7540А	7540В
15	034-040-36-2-6	25 3111 5406	Кольцо	Ring	1	--
16	020-025-30-2-6	25 3111 5404	Кольцо	Ring	3	--
17	7548-1712336	45 3613 5063	Винт регулировочный	Adjusting screw	3	--
18	250512	45 9553 1057	Гайка М10	Nut M10	3	--
19	342426	45 9957 4042	Гайка М24-6Н	Nut M24-6H	3	--
20	7548-1712212-10	45 3613 6769	Корпус золотников	Casing of spool-valves	1	--
21	262531	45 9932 1201	Пробка К 1/8"	Plug K 1/8"	2	--
22	341585	45 9957 2061	Винт М12х21	Screw M12x21	1	--
23	540-2917144	45 3613 1418	Прокладка уплотнительная	Sealing gasket	1	--
24	7548-1712222-10	45 3613 6565	Гильза регулятора главного давления	Sleeve of main pressure regulator	1	--
25	7548-1712224	45 3613 5030	Золотник регулятора главного давления	Spool	1	--
26	7548-1712228	45 3613 5032	Толкатель золотника	Pusher	1	--
27	7548-1712226-10	45 3613 6564	Гильза толкателя	Sleeve of pusher	1	--
28	7548-1712230	45 3613 7157	Опора пружин с шариком	Suuport, assy	1	--
29	12,7-60+100	46 9116 7961	Шарик	Ball	1	--
30	7548-1712234	45 3613 7158	Опора пружин	Support of springs	2	--
31	540-1701424	45 3613 4616	Пружина наружная	Outer spring	1	--
32	540-1712159-10	45 3613 1036	Пружина редукционного клапана	Spring	1	--
33	7548-1712238	45 3613 5034	Крышка регулятора главного давления	Cover	1	--
34	7548-1712335-10	45 3613 6762	Пластина корпуса задняя	Rear plate of casing	1	--
35	201456	45 9346 1522	Болт М8х20	Bolt M8x20	14	--
36	252135	45 9816 6046	Шайба 8Т	Washer 8Т	14	--
37	7548-1712334	45 3613 5061	Пластина корпуса передняя	Front plate of casing	1	--
38	7,938-60	46 9116 5561	Шарик	Ball	1	--
39	7548-1712474	45 3613 5069	Седло обратного клапана	Seat of emergency valve	1	--
40	262541	45 9932 1301	Пробка К1/8"	Plug K1/8"	5	--
41	262545	45 9932 1305	Пробка К3/4"	Plug K3/4"	1	--
42	7548-1712286-10	45 3613 6755	Гильза плунжера	Sleeve of plunger	1	--
43	7548-1712264-20	45 3613 7088	Золотник клапана блокировки гидротрансформатора	Spool	1	--
44	7548-1712262-20	45 3613 7089	Гильза клапана блокировки	Sleeve of lock-up valve	1	--
45	7548-1712272	45 3613 5046	Пружина клапана блокировки гидротрансформатора	Spring	1	--
46	7548-1712274	45 3613 5047	Опора	Support	1	--
47	7548-1712268-10	45 3613 5739	Крышка клапана блокировки гидротрансформатора	Cover of torque converter lock-up valve	1	--

7540А-3902090 КДС

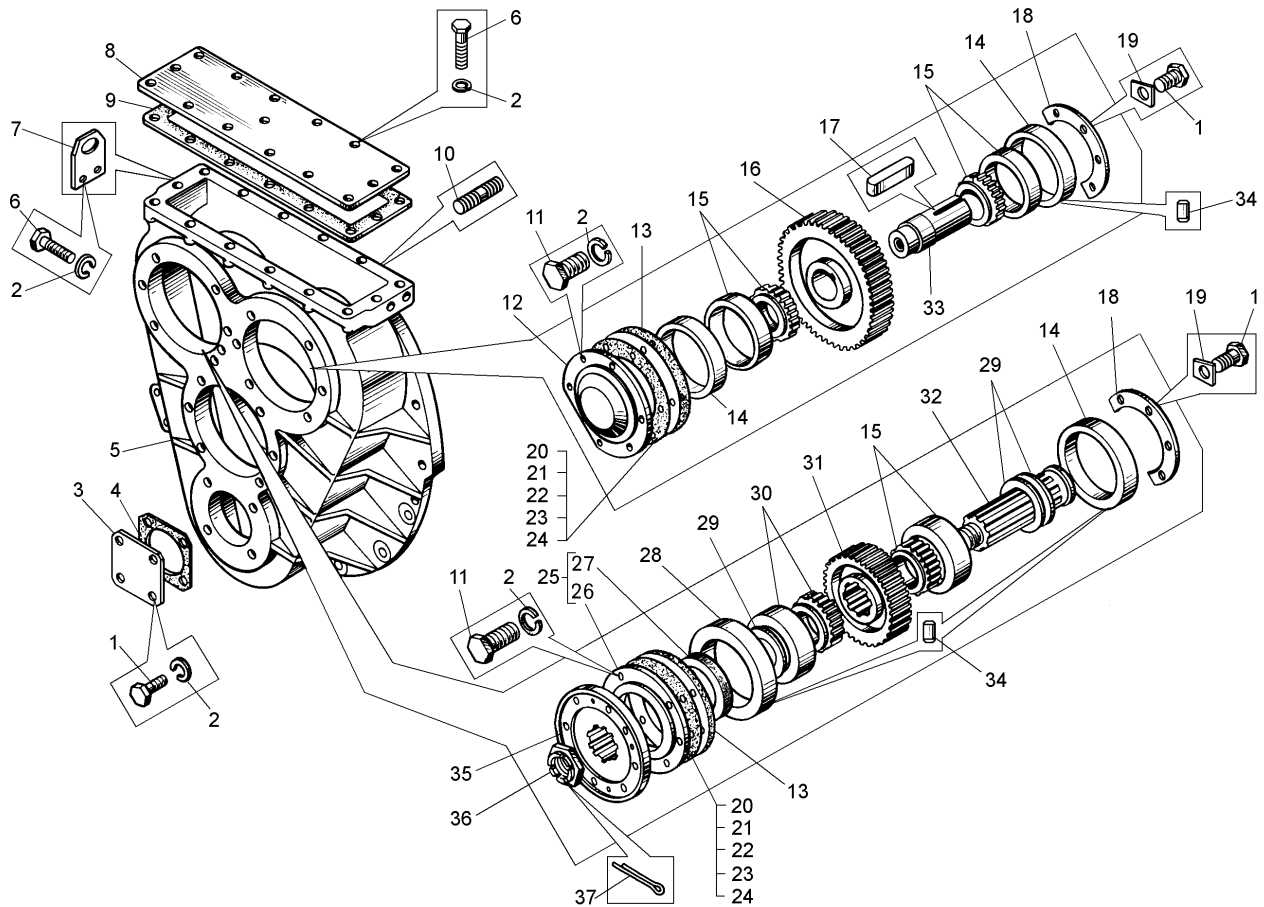


Рисунок 2.5.41 – Картер, первичный и промежуточный валы согласующей передачи (7540-1731002)
Figure 2.5.41 – Casing, main and intermediate shafts of matching gear

Т а б л и ц а 2.5.41 -- Перечень сборочных единиц и деталей
T a b l e 2.5.41 – List of assembly units and parts

Номер позиции Pos. No	Обозначение Designation	Код ОКП OKP code	Наименование сборочных единиц, деталей Assembly units, parts		Кол-во на изделие БелАЗ Q-ty per BELAZ	
					7540А	7540В
1	201495	45 9346 1557	Болт М10х20	Bolt M10x20	18	--
2	252136	45 9816 6067	Шайба 10 ОТ	Washer 10 OT	40	--
3	7806-1709392	45 3729 2177	Крышка	Cover	1	--
4	530-3406018	45 3611 0187	Прокладка	Gasket	1	--
5	7548-1731015-10	45 3613 6985	Картер согласующей передачи	Casing of matching gear	1	--
6	201497	45 9346 1559	Болт М10х25	Bolt M10x25	18	--
7	7548-1731318	45 3613 5732	Пластина	Plate	2	--
8	7548-1731021	45 3613 573001	Прокладка крышки картера	Gasket	1	--
9	7548-1731020	45 3613 5729	Крышка картера	Cover of casing	1	--
10	341069	45 9957 3032	Шпилька М12х41	Pin M12x41	7	--
11	201499	45 9346 1561	Болт М10х30	Bolt M10x30	18	--
12	7548-1731060-10	45 3613 5364	Крышка	Cover	2	--
13	7548-1731048	45 3613 536106	Прокладка	Gasket	6	--
14	548А-1731054-10	45 3614 4050	Стакан	Barrel	4	--
15	6-7312 А	46 2410 0917	Подшипник	Bearing	3	--
16	7548-1731075	45 3613 5234	Шестерня промежуточная	Intermediate pinion	1	--
17	343855	45 9951 7546	Шпонка	Key	1	--
18	7548-1731136-10	45 3613 6676	Пластина прижимная	Clamping plate	2	--

Продолжение таблицы 2.5.41
Continuation of Table 2.5.41

Номер позиции Pos. No	Обозначение Designation	Код ОКП OKP code	Наименование сборочных единиц, деталей Assembly units, parts		Кол-во на изделие БелАЗ Q-ty per BELAZ	
					7540А	7540В
19	342765-29	45 3611 0707	Пластина стопорная	Locking plate	14	--
20	7548-1731056	45 3613 5366	Прокладка регулировочная	Adjusting gasket	6	--
21	548А-1731056	45 3614 1612	Прокладка регулировочная	Adjusting gasket	9	--
22	548А-1731057	45 3614 1613	Прокладка регулировочная	Adjusting gasket	6	--
23	548А-1731058	45 3614 1614	Прокладка регулировочная	Adjusting gasket	4	--
24	548А-1731059	45 3614 1615	Прокладка регулировочная	Adjusting gasket	3	--
25	7548-1731041	45 3613 534407	Крышка первичного вала	Cover of main drive shaft	1	--
26	7548-1731043-01	45 3613 7208	Крышка	Cover	1	--
27	540-1731045	45 3613 1117	Сальник	Gland	1	--
28	7548-1731049-10	45 3613 6983	Стакан подшипника	Barrel of bearing	1	--
29	540А-1731036-10	45 3616 4183	Кольцо распорное	Spacer ring	3	--
30	7612 А	46 2410 0015	Подшипник	Bearing	1	--
31	7548-1731034	45 3613 523302	Шестерня ведущая	Driving pinion	1	--
32	7548-1731030-20	45 3613 670300	Вал первичный	Driving shaft	1	--
33	7548-1731069-21	45 3613 7363	Вал промежуточный	Intermediate shaft	1	--
34	343522	45 9951 8141	Штифт 8x16	Dowel 8x16	10	--
35	7548-1731050-01	45 3613 7194	Фланец	Flange	1	--
36	342439	45 9957 4274	Гайка М42-6Н	Nut M42-6H	1	--
37	258086	45 9871 1105	Шплинт 6	Split-pin 6	1	--

7540А-3902090 КДС

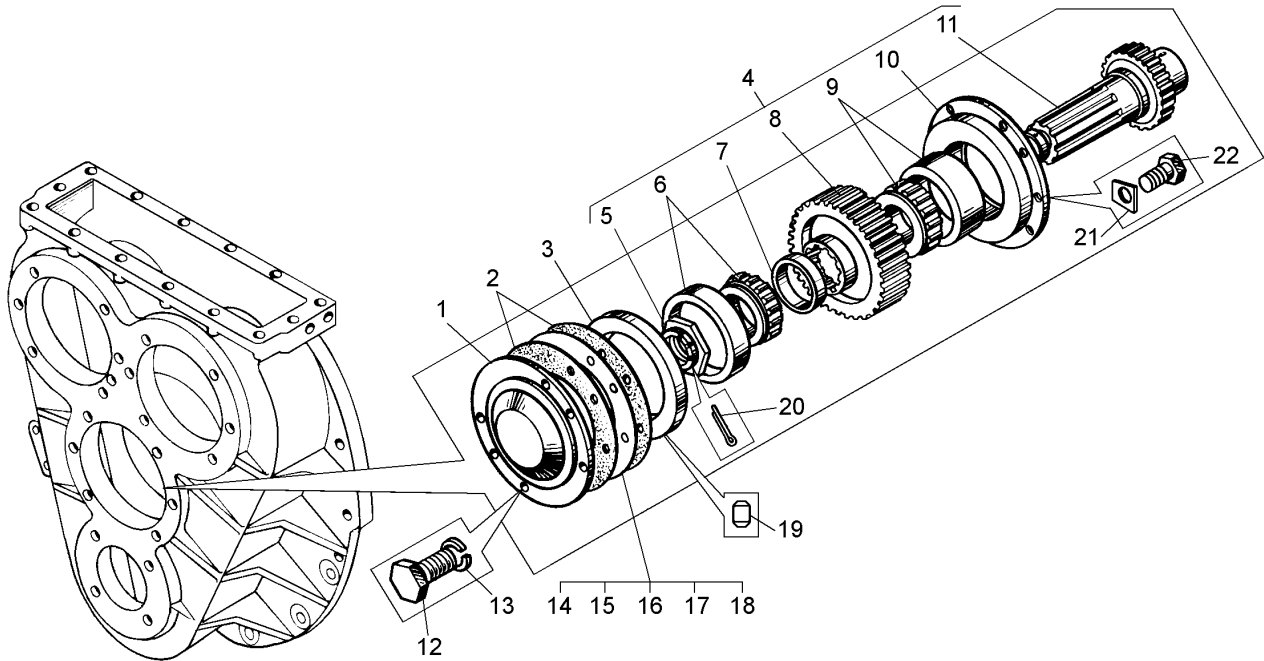


Рисунок 2.5.42 – Вал вторичный согласующей передачи (7540-1731002)
Figure 2.5.42 – Driven shaft

Т а б л и ц а 2.5.42 -- Перечень сборочных единиц и деталей
T a b l e 2.5.42 – List of assembly units and parts

Номер позиции Pos. No	Обозначение Designation	Код ОКП OKP code	Наименование сборочных единиц, деталей Assembly units, parts		Кол-во на изделие БелАЗ Q-ty per BELAZ	
					7540А	7540В
1	7548-1731060-10	45 3613 5364	Крышка	Cover	2	--
2	7548-1731048	45 3613 536106	Прокладка	Gasket	6	--
3	548А-1731054-10	45 3614 4050	Стакан	Barrel	4	--
4	7540-1731100-30	45 3616 395501	Вал вторичный	Driven shaft	1	--
5	342439	45 9957 4274	Гайка М42-6Н	Nut M42-6H	1	--
6	6-7312 А	46 2410 0917	Подшипник	Bearing	1	--
7	7548-1731037	45 3613 5288	Кольцо распорное	Spacer ring	1	--
8	7548-1731034	45 3613 5233	Шестерня	Pinion	1	--
9	7612 А	46 2410 0015	Подшипник	Bearing	1	--
10	7548-1731118-10	45 3613 6678	Стакан подшипника	Barrel of bearing	1	--
11	7548-1731102-20	45 3613 6706	Вал вторичный	Driven shaft	1	--
12	201499	45 9346 1561	Болт М10х30	Bolt M10x30	18	--
13	252136	45 9816 6067	Шайба 10 ОТ	Washer 10 OT	40	--
14	7548-1731056	45 3613 5366	Прокладка регулировочная	Gasket	6	--
15	548А-1731056	45 3614 1612	Прокладка регулировочная	Gasket	9	--
16	548А-1731057	45 3614 1613	Прокладка регулировочная	Gasket	6	--
17	548А-1731058	45 3614 1614	Прокладка регулировочная	Gasket	4	--
18	548А-1731059	45 3614 1615	Прокладка регулировочная	Gasket	3	--
19	343522	45 9951 8141	Штифт 8х16	Dowel	10	--
20	258086	45 9871 1105	Шплинт 6,3х63	Split-pin 6	1	--
21	342765-29	45 3611 0707	Пластина стопорная	Locking plate	14	--
22	201495	45 9346 1557	Болт М10х20	Bolt M10x20	18	--

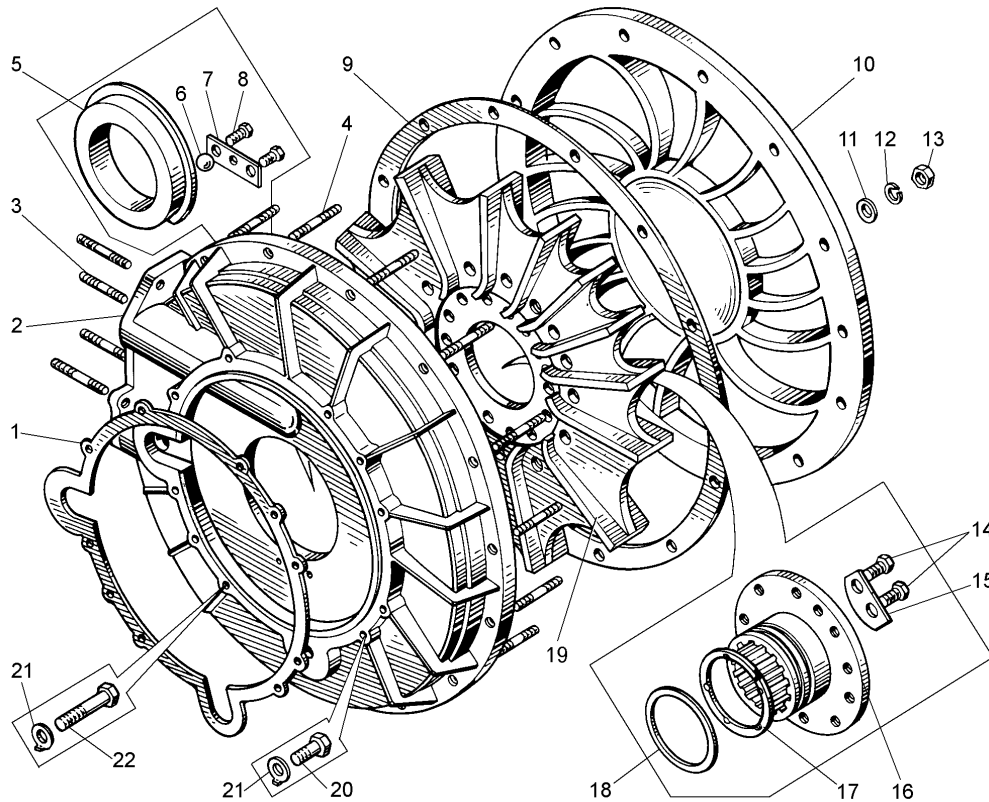


Рисунок 2.5.43 – Гидравлический тормоз (7548-1701002-11)
Figure 2.5.43 – Hydraulic brake

Т а б л и ц а 2.5.43 -- Перечень сборочных единиц и деталей
T a b l e 2.5.43 – List of assembly units and parts

Номер позиции Pos. No	Обозначение Designation	Код ОКП OKP code	Наименование сборочных единиц, деталей Assembly units, parts		Кол-во на изделие БелАЗ Q-ty per BELAZ	
					7540А	7540В
1	7548-3572018	45 3613 5136	Прокладка корпуса	Gasket	1	--
--	7548-3572010	45 3613 5130	Корпус гидравлического тормоза	Body	1	--
2	7548-3572012	45 3613 5131	Корпус гидравлического тормоза	Housing	1	--
3	341011	45 9957 3009	Шпилька М12х85	Pin M12x85	4	--
4	341072	45 9957 3036	Шпилька М12х55	Pin M12x55	16	--
5	7548-3572026	45 3613 5134	Втулка корпуса гидравлического	Bushing	1	--
6	9,525-60	46 9116 6661	Шарик	Ball	1	--
7	7548-3572028	45 3613 5135	Пластина стопорная	Locking plate	1	--
8	201454	45 9346 1520	Болт М8х16	Bolt M8x16	2	--
9	7548-3572158	45 3613 5143	Прокладка крышки	Gasket	1	--
10	7548-3572152-01	45 3613 8873	Крышка гидравлического тормоза	Cover	1	--
11	252007	45 9811 1208	Шайба А12	Washer A12	23	--
12	252137	45 9816 6068	Шайба 12 ОТ	Washer 12 OT	88	--
13	250514	45 9553 1059	Гайка М12-6Н	Nut M12-6H	37	--
14	340268	45 9957 1055	Болт М12х24	Bolt M12x24	12	--
15	7548-3572128-01	45 3613 9563	Пластина стопорная	Locking plate	6	--
16	7548-3572114-10	45 3613 7231	Ступица крыльчатки гидравлического тормоза	Hub of the hydraulic brake impeller	1	--

7540A-3902090 КДС

Продолжение таблицы 2.5.43
Continuation of Table 2.5.43

Номер позиции Pos. No	Обозначение Designation	Код ОКП OKP code	Наименование сборочных единиц, деталей Assembly units, parts		Кол-во на изделие БелАЗ Q-ty per BELAZ	
					7540A	7540B
17	7523-3572120	45 3637 1395	Кольцо уплотнительное	Ring	1	--
18	540-3572126	45 3613 1920	Распорка	Spacer	10	--
--	7548-3572110-01	45 3613 7235	Крыльчатка гидравлического тормоза	Hydraulic brake impeller	1	--
19	7548-3572112	45 3613 5139	Крыльчатка гидравлического тормоза	Hydraulic brake impeller	1	--
20	340022	45 9957 1011	Болт М12х45	Bolt M12x45	26	--
21	342763	45 9957 6029	Шайба стопорная	Locking washer	10	--
22	340332	45 9957 1097	Болт М12х140	Bolt Болт М12х140	7	--

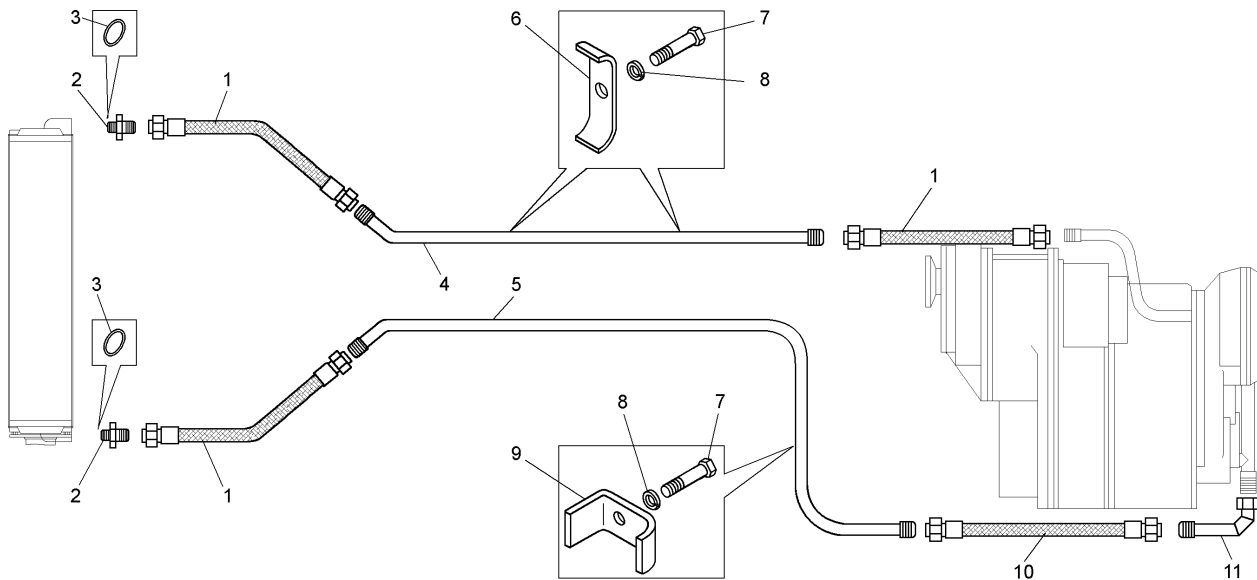


Рисунок 2.5.44 – Установка трубопроводов и шлангов (7540A-1700015)
Figure 2.5.44 – Mounting of pipelines and hoses

Т а б л и ц а 2.5.44 -- Перечень сборочных единиц и деталей
T a b l e 2.5.44 – List of assembly units and parts

Номер позиции Pos. No	Обозначение Designation	Код ОКП OKP code	Наименование сборочных единиц, деталей Assembly units, parts		Кол-во на изделие БелАЗ Q-ty per BELAZ	
					7540A	7540B
1	7547-1719350	45 3611 5425	Рукав	Hose	3	--
2	344298	45 9981 1678	Штуцер	Connection pipe	2	--
3	045-050-30-2-3	25 3111 4117	Кольцо	Ring	2	--
4	7540A-1719050	45 3616 7966	Трубопровод подводящий	Supply pipeline	1	--
5	7540-1719020-10	45 3616 8603	Трубопровод отводящий	Outlet pipeline	1	--
6	75402-1719196	45 3616 3167	Скоба	Cramp	2	--
7	201509	45 9346 1569	Болт М10х60	Bolt M10x60	3	--
8	252136	45 9816 6067	Шайба 10 ОТ	Washer 10 OT	3	--
9	548П-1719198	45 3614 3073	Скоба	Cramp	1	--
10	7547-1719360	45 3611 5427	Рукав	Hose	1	--
11	7548-1719080	45 3613 5728	Труба	Pipe	1	--

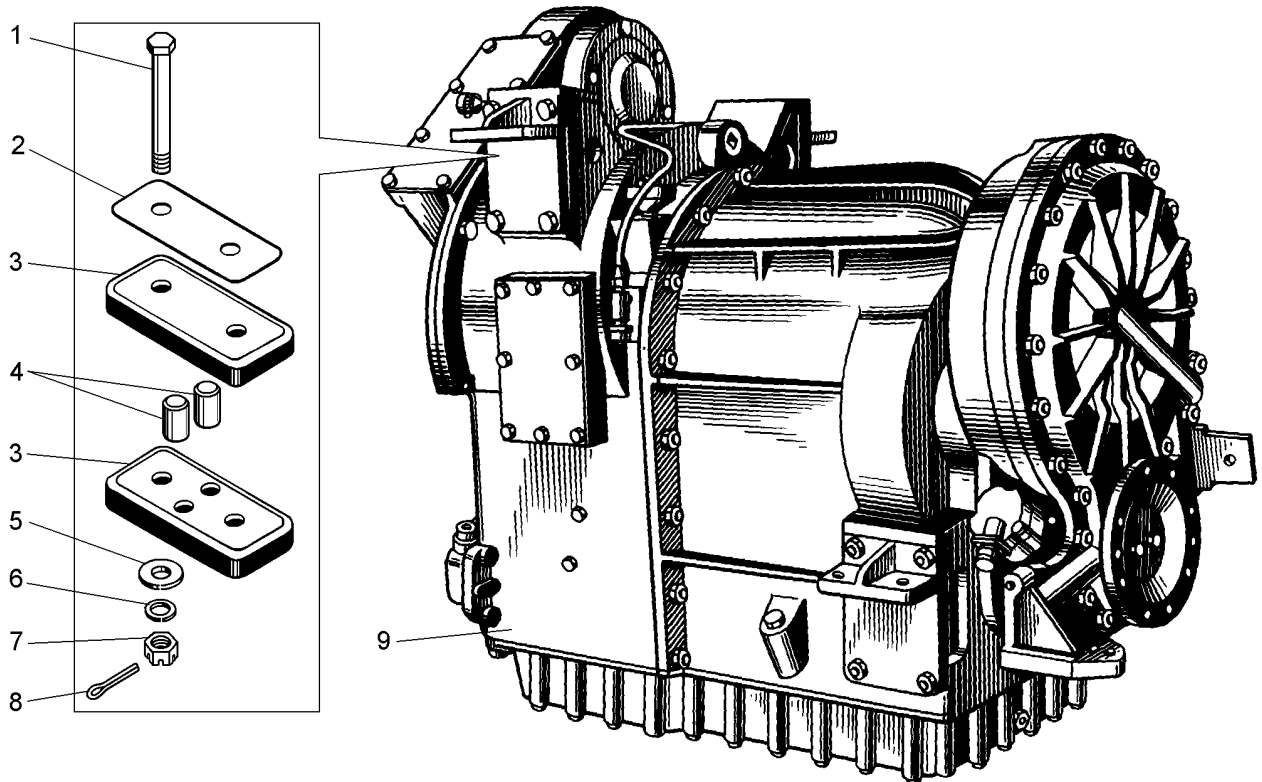


Рисунок 2.5.45 – Установка гидромеханической передачи (3+1)самосвала БелАЗ-7540В (75406-1700003)
Figure 2.5.45 – Mounting of hydromechanical gear (3+1) on dump truck BELAZ-7540B

Т а б л и ц а 2.5.45 -- Перечень сборочных единиц и деталей
T a b l e 2.5.45 – List of assembly units and parts

Номер позиции Pos. No	Обозначение Designation	Код ОКП OKP code	Наименование сборочных единиц, деталей Assembly units, parts		Кол-во на изделие БелАЗ Q-ty per BELAZ	
					7540А	7540В
1	340407	45 9957 1274	Болт М14х120	Bolt M14x120	--	8
2	7548-1001428	45 3613 5439	Прокладка регулировочная	Adjusting gasket	--	28
3	7548-1001420	45 3613 5436	Амортизатор нижний	Lower shock absorber	--	8
4	343532	45 9957 8005	Штифт 18х40	Dowel 18x40	--	8
5	252046	45 9811 1259	Шайба 14	Washer 14	--	8
6	252016	45 9811 1209	Шайба А14	Washer А14	--	24
7	374625	45 9958 4104	Гайка М14	Nut M14	--	8
8	258040	45 9871 1051	Шплинт 3,2х25	Split-pin 3,2x25	--	8
9	75406-1700004	45 3616 5385	Передача гидромеханическая	Hydromechanical gear	--	1

7540A-3902090 КДС

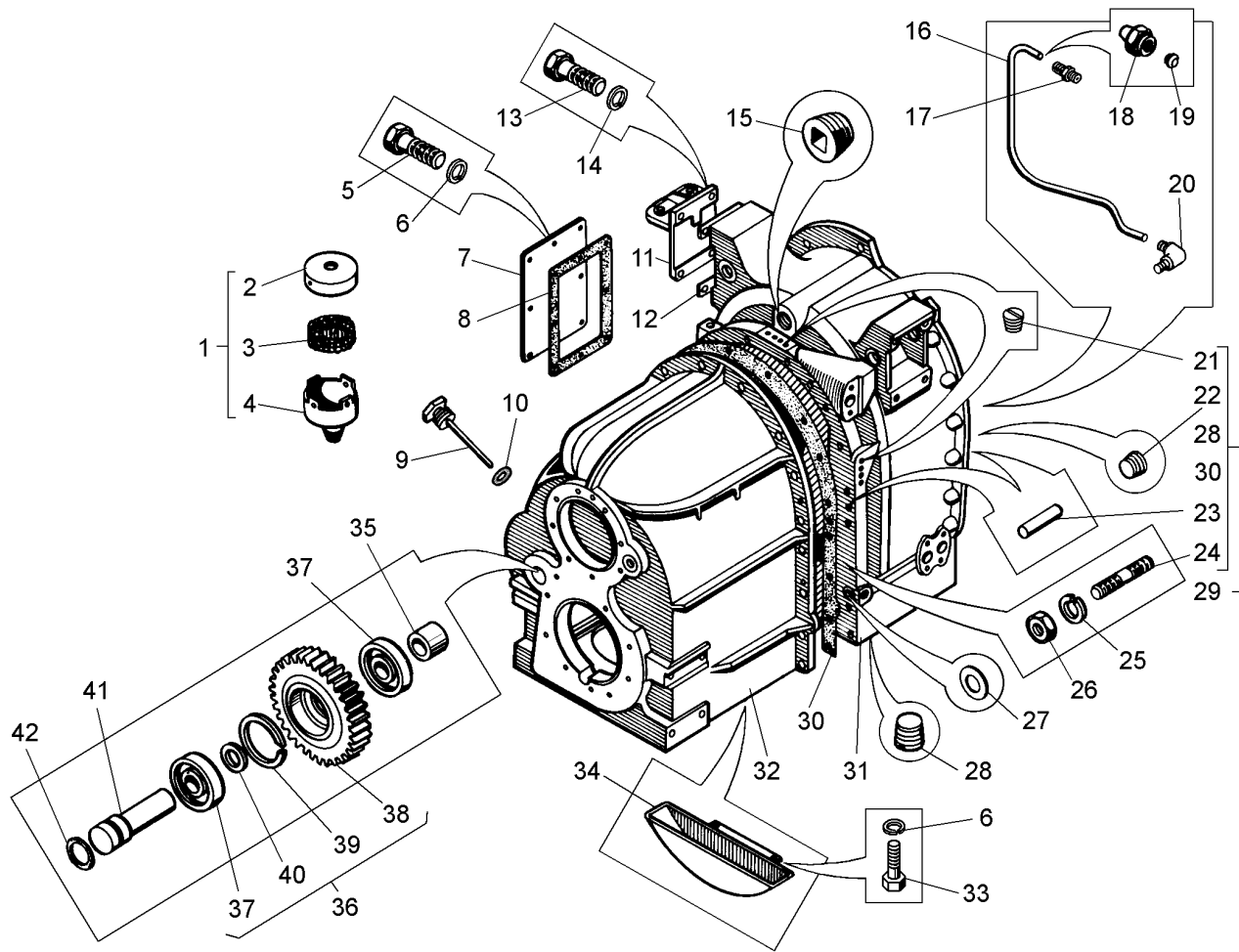


Рисунок 2.5.46 – Картеры (75405-1701002)
Figure 2.5.46 – Casings

Т а б л и ц а 2.5.46 -- Перечень сборочных единиц и деталей
T a b l e 2.5.46 -- List of assembly units and parts

Номер позиции Pos. No	Обозначение Designation	Код ОКП OKP code	Наименование сборочных единиц, деталей Assembly units, parts		Кол-во на изделие БелАЗ Q-ty per BELAZ	
					7540A	7540B
1	540A-3519190-01	45 3616 5223	Сапун в сборе	Breather	--	1
2	540A-3519202-10	45 3616 5225	Крышка сапуна	Cover of breather	--	1
3	Д65-1002294	47 5341 5717	Элемент фильтрующий	Filtering element	--	1
4	540A-3519192	45 3616 3421	Корпус сапуна	Body of breather	--	1
5	201497	45 9346 1559	Болт М10х25	Bolt M10x25	--	8
6	252136	45 9816 6067	Шайба 10 ОТ	Washer 10 OT	--	8
7	540-1709031	45 3613 0951	Крышка люка гидротрансформатора	Cover of torque-converter hatch	--	1
8	540-1709032	45 3613 0952	Прокладка крышки люка гидротрансформатора	Gasket	--	1
9	540-1701586	45 3613 0825	Указатель уровня масла	Oil level indicator	--	1
10	020-025-30-2-6	25 3111 5404	Кольцо	Ring	--	2
11	540-1715030	45 3613 1100	Кронштейн коробки внутренний	Bracket	--	4
12	540-1715032	45 3613 1101	Прокладка	Gasket	--	12

Продолжение таблицы 2.5.46
Continuation of Table 2.5.46

Номер позиции Pos. No	Обозначение Designation	Код ОКП OKP code	Наименование сборочных единиц, деталей Assembly units, parts		Кол-во на изделие БелАЗ Q-ty per BELAZ	
					7540А	7540В
13	202119	45 9346 1688	Болт	Bolt	--	16
14	252139	45 9816 6070	Шайба 16 ОТ	Washer 16 ОТ	--	16
15	262522	45 9939 1107	Пробка К1/4"	Plug K1/4"	--	1
16	540-1712372-11	45 3611 3727	Трубка смазки коробки	Pipe of box lubrication	--	1
17	314612	45 9981 3364	Ниппель	Nipple	--	1
18	344810	45 9922 1406	Гайка накидная М16-6Н	Captive nut M16-6H	--	2
19	314802	45 9981 3468	Муфта	Coupling	--	2
20	344529	45 9981 6474	Угольник	Knee-piece	--	1
21	262532	45 9932 1202	Пробка К 1/4"	Plug K 1/4"	--	9
22	262533	45 9932 1203	Пробка К 3/8"	Plug K 3/8"	--	9
23	343555	45 9957 8011	Штифт 12x30	Dowel 12x30	--	5
24	341145	45 9957 3046	Шпилька М14x38	Pin M14x38	--	29
25	252138	45 9816 6069	Шайба 14 ОТ	Washer 14 ОТ	--	16
26	250558	45 9553 1061	Гайка М14-6Н	Nut M14-6H	--	16
27	038-044-36-2-6	25 3111 6629	Кольцо	Ring	--	1
28	262535	45 9932 1205	Пробка К3/4"	Plug K3/4"	--	1
29	548А-1709020-10	45 3614 4408	Картер гидротрансформатора в сборе	Casing of torque-converter	--	1
30	548А-1709021-10	45 3614 4405	Картер гидротрансформатора	Casing of torque-converter	--	1
31	540-1701026	45 3613 0737	Прокладка картера коробки	Gasket	--	1
32	540-1701012-30	45 3613 0735	Картер коробки	Casing of gearbox	--	1
33	201493	45 9346 1555	Болт М10x16	Bolt M10x16	--	2
34	540-1701550	45 3613 0819	Брызговик шестерни первой передачи	Splash guard of the first step pinion	--	1
35	540-1701304-10	45 3613 6829	Втулка распорная	Spacing bushing	--	1
36	540-1701288-10	45 3613 6828	Шестерня паразитная в сборе	Stray pinion	--	1
37	12308 ЛМ	46 2140 0034	Подшипник	Bearing	--	2
38	540-1701290-10	45 3613 6827	Шестерня паразитная	Stray pinion	--	1
39	6411-2907459	45 3631 0422	Кольцо опорное	Support ring	--	1
40	540-1701376	45 3613 6831	Кольцо распорное	Spacer ring	--	1
41	540-1701300-30	45 3613 0793	Ось паразитной шестерни	Axle of stray pinion	--	1
42	045-050-30-2-6	25 3111 5418	Кольцо	Ring	--	1

7540А-3902090 КДС

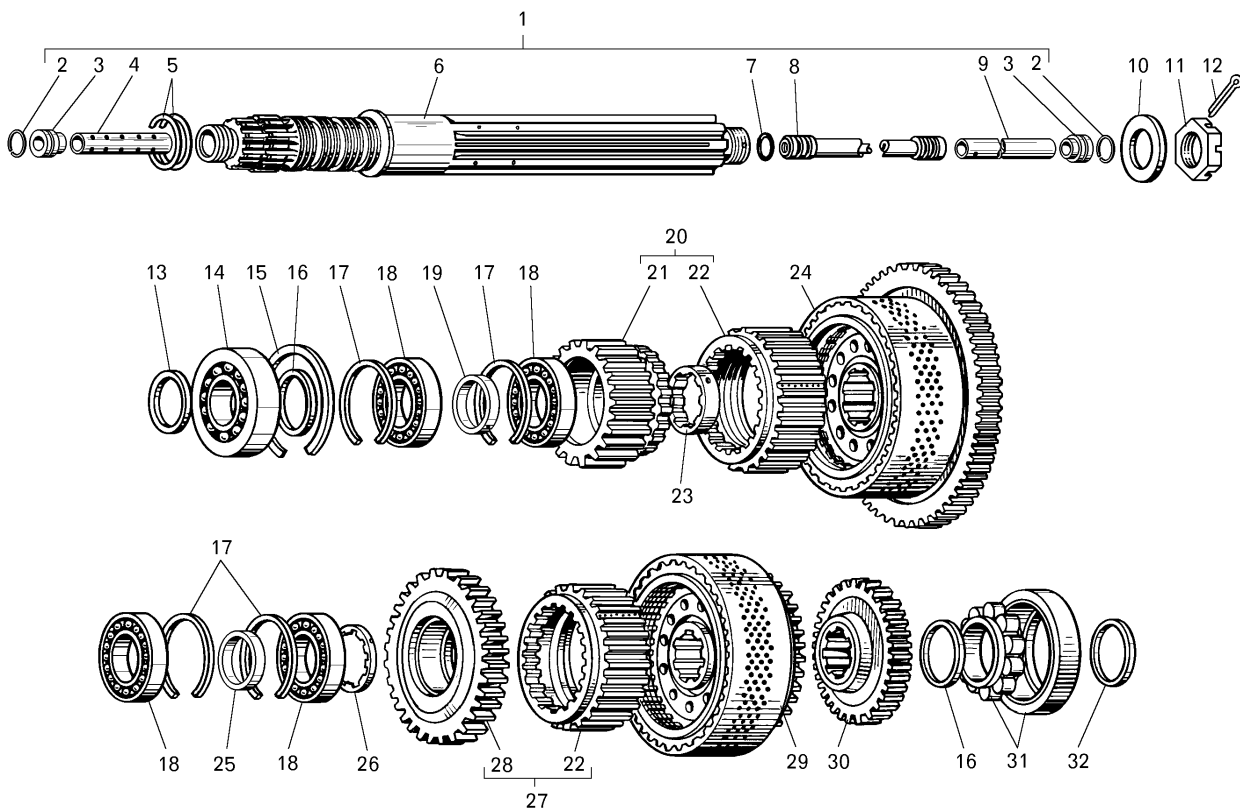


Рисунок 2.5.47 – Коробка передач. Вал первичный (75405-1701002)
Figure 2.5.47 – Gearbox Main shaft

Т а б л и ц а 2.5.47 -- Перечень сборочных единиц и деталей
T a b l e 2.5.47 – List of assembly units and parts

Номер позиции Pos. No	Обозначение Designation	Код ОКП OKP code	Наименование сборочных единиц, деталей Assembly units, parts		Кол-во на изделие БелАЗ Q-ty per BELAZ	
					7540A	7540B
1	548А-1701028-11	45 3614 4569	Вал первичный в сборе	Main shaft	--	1
2	530-1503163	45 3611 0045	Кольцо стопорное	Locking ring	--	2
3	540-1701040	45 3613 0743	Заглушка	Plug	--	2
4	548А-1701042-10	45 3614 4182	Шток заглушки	Rod of plug	--	1
5	7523-1701035	45 3637 1392	Кольцо уплотнительное	Sealing ring	--	8
6	548А-1701030-20	45 3614 4574	Вал первичный	Main shaft	--	1
7	020-025-30-2-3	25 3111 4101	Кольцо	Ring	--	6
8	540-1701050	45 3613 0745	Распределитель первичного вала	Distributor of main shaft	--	1
9	540-1701062-Д	45 3613 3524	Шток заглушки	Rod of plug	--	1
10	342579	45 9957 6024	Шайба	Washer	--	1
11	375110	45 9958 4362	Гайка	Nut	--	1
12	258088	45 9871 1107	Шплинт 6,3x80	Split-pin 6,3x80	--	1
13	75551-1701208	45 3637 7034	Кольцо распорное	Spacer ring	--	1
14	50416	46 1274 5495	Подшипник	Bearing	--	1
15	540-1701066	45 3613 0751	Кольцо установочное подшипника	Mounting ring	--	1
16	540-1701208-10	45 3613 6840	Кольцо распорное	Spacer ring	--	4
17	540-1701204	45 3613 0775	Кольцо стопорное	Locking ring	--	4
18	6-116Л	46 4914 4371	Подшипник	Bearing	--	4
19	540-1701211	45 3613 0778	Втулка	Bushing	--	1

Продолжение таблицы 2.5.47
Continuation of Table 2.5.47

Номер позиции Pos. No	Обозначение Designation	Код ОКП OKP code	Наименование сборочных единиц, деталей Assembly units, parts		Кол-во на изделие БелАЗ Q-ty per BELAZ	
					7540A	7540B
20	540-1701201	45 3613 4677	Шестерня первой передачи ведущая в сборе	Driving pinion of first step	--	1
21	540-1701202	45 3613 0774	Шестерня первой передачи ведущая	Driving pinion of first step	--	1
22	540-1701370	45 3613 0815	Ступица	Hub	--	2
23	75485-1701213	45 3613 8012	Втулка подвода смазки	Bushing of lubricant supply	--	1
24	75485-1701310	45 3613 8009	Фрикцион первой передачи	Friction clutch of first step	--	1
25	540-1701210	45 3613 0777	Втулка	Bushing	--	1
26	75485-1701216	45 3613 8013	Втулка подвода смазки	Bushing of lubricant supply	--	1
27	540-1701230	45 3613 4678	Шестерня второй передачи ведущая в сборе	Driving pinion of second step	--	1
28	540-1701232	45 3613 0784	Шестерня второй передачи ведущая	Driving pinion of second step	--	1
29	7548-1711500	45 3613 6432	Фрикцион второй передачи	Friction clutch of second step	--	1
30	540-1701282	45 3613 0787	Шестерня заднего хода ведущая	Driving pinion of reverse motion	--	1
31	12316 КМ	46 2214 1632	Подшипник	Bearing	--	1
32	540-3572126	45 3613 1920	Распорка	Spacer	--	9

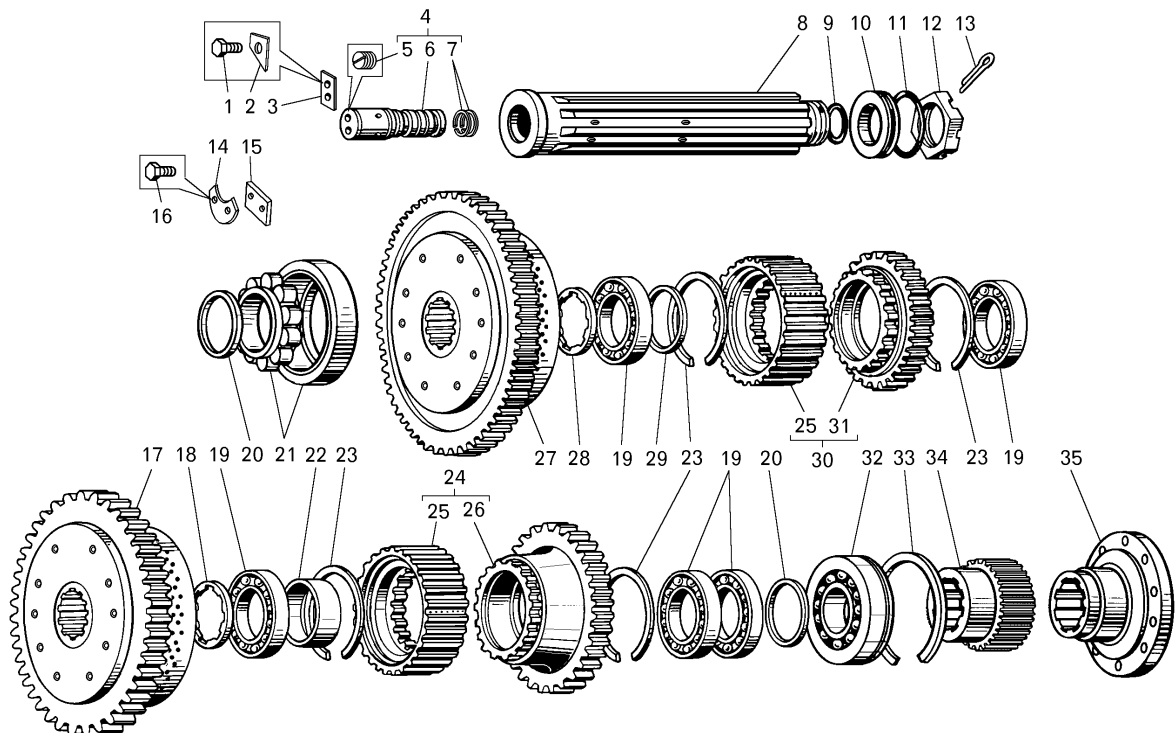


Рисунок 2.5.48 – Коробка передач. Вал вторичный (75405-1701002)
Figure 2.5.48 – Gearbox. Driven shaft

7540А-3902090 КДС

Т а б л и ц а 2.5.48 -- Перечень сборочных единиц и деталей
T a b l e 2.5.48 -- List of assembly units and parts

Номер позиции Pos. No	Обозначение Designation	Код ОКП OKP code	Наименование сборочных единиц, деталей Assembly units, parts		Кол-во на изделие БелАЗ Q-ty per BELAZ	
					7540А	7540В
1	201497	45 9346 1559	Болт М10х25	Bolt M10x25	--	2
2	342765	45 3611 0707	Пластина стопорная	Locking plate	--	2
3	540-1701130	45 3613 0766	Планка стопорная	Locking strap	--	1
4	540-1701124-01	45 3613 7233	Распределитель вторичного вала в сборе	Distributor of the secondary shaft	--	1
5	262532	45 9932 1202	Пробка К1/4"	Plug K1/4"	--	2
6	540-1701126-10	45 3613 7239	Распределитель вторичного вала	Distributor of the secondary shaft	--	1
7	7523-1701108	45 3637 1393	Кольцо	Ring	--	7
8	540-1701102-80	45 3613 6715	Вал вторичный	Driven shaft	--	1
9	050-055-30-2-6	25 3111 5408	Кольцо	Ring	--	1
10	540-1701076-40	45 3613 4750	Шайба	Washer	--	1
11	096-102-36-2-6	25 3111 5420	Кольцо	Ring	--	1
12	375110	45 9958 4362	Гайка М56-6Н	Nut M56-6H	--	1
13	258088	45 9871 1107	Шплинт 6,3х80	Split-pin 6,3x80	--	1
14	540-1709062	45 3613 0964	Пластина стопорная большая	Locking plate	--	1
15	540-1701145	45 3613 0767	Скоба крепления наружной обоймы подшипника	Cramp fastening bearing upper race	--	1
16	201540	45 9346 1598	Болт М12х30	Bolt M12x30	--	2
17	75485-1701310	45 3613 8009	Фрикцион первой передачи	Friction clutch of first step	--	1
18	75485-1701213	45 3613 8012	Втулка подвода смазки	Bushing of lubricant supply	--	1
19	6-116Л	46 1223 0517	Подшипник	Bearing	--	5
20	540-1701208-10	45 3613 6840	Кольцо распорное	Spacer ring	--	4
21	12316 КМ	46 2214 1632	Подшипник	Bearing	--	1
22	540-1701287	45 3613 0789	Втулка	Bushing	--	1
23	540-1701204	45 3613 0775	Кольцо стопорное	Locking ring	--	4
24	540-1701284	45 3613 4679	Шестерня заднего хода ведомая в сборе	Driven pinion of reverse motion	--	1
25	540-1701370	45 3613 0815	Ступица	Hub	--	2
26	540-1701286	45 3613 0788	Шестерня заднего хода ведомая	Driven pinion of reverse motion	--	1
27	75485-1701450	45 3613 8010	Фрикцион первой передачи	Friction clutch of first step	--	1
28	75485-1701216	45 3613 8013	Втулка подвода смазки	Bushing of lubricant supply	--	1
29	540-1701210	45 3613 0777	Втулка	Bushing	--	1
30	540-1701230	45 3613 4678	Шестерня второй передачи ведущая в сборе	Driving pinion of second step	--	1
31	540-1701232	45 3613 0784	Шестерня второй передачи ведущая	Driving pinion of second step	--	1
32	50416	46 1274 5495	Подшипник	Bearing	--	1
33	540-1701066	45 3613 0751	Кольцо установочное подшипника	Mounting ring of bearing	--	1
34	540-3802033-20	45 3613 4578	Шестерня ведущая спидометра	Speedometer driving pinion	--	1
35	540М-1701172	45 3616 1368	Фланец крепления кардана	Flange of cardan fastening	--	1

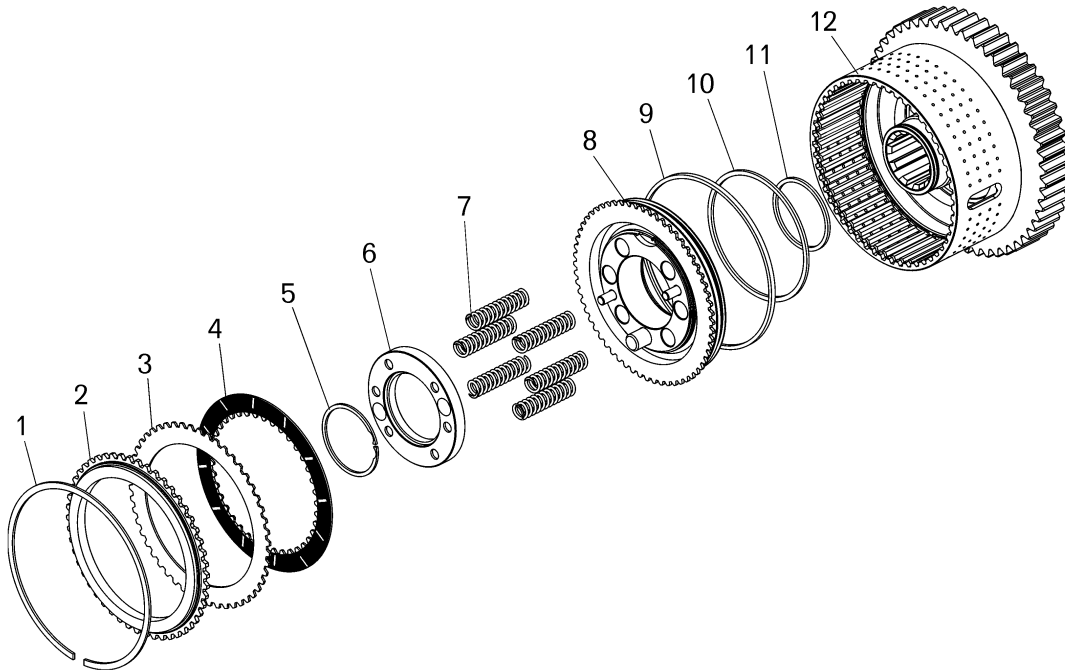


Рисунок 2.5.49 – Фрикцион первой (третьей) передачи (7548-1701310, 75485-1701450)
Figure 2.5.49 – Friction clutch of first (third) step

Т а б л и ц а 2.5.49 -- Перечень сборочных единиц и деталей
T a b l e 2.5.49 – List of assembly units and parts

Номер позиции Pos. No	Обозначение Designation	Код ОКП OKP code	Наименование сборочных единиц, деталей Assembly units, parts		Кол-во на изделие БелАЗ Q-ty per BELAZ	
					7540A	7540B
1	7548-1711462	45 3613 7143	Кольцо опорное	Support ring	--	3
2	7548-1711492	45 3613 6371	Диск упорный	Thrust disk	--	3
3	7548-1711482	45 3613 6370	Диск ведущий	Driving disk	--	18
4	7548-1711484*	45 3613 6969	Диск ведомый	Driven disk	--	21
4	7548-1711484-01*	45 3613 7876	Диск ведомый	Driven disk	--	21
5	7548-1711454	45 3613 5014	Кольцо опорное	Support ring	--	3
6	7548-1711452	45 3613 5013	Опора пружин	Support of springs	--	3
7	540-1701332	45 3613 0802	Пружина поршня отжимная	Spring of piston	--	18
8	7548-1711420	45 3613 5725	Поршень фрикциона в сборе	Piston of friction clutch	--	3
9	7548-1711474-01	45 3611 2303	Кольцо уплотнительное	Sealing ring	--	3
10	7548-1711472-01	45 3611 2302	Кольцо уплотнительное	Sealing ring	--	3
11	540-1701326-01	45 3611 2673	Кольцо уплотнительное	Sealing ring	--	3
12	75485-1701220**	45 3613 8005	Шестерня первой передачи	Pinion of first step	--	1
12	75485-1701250***	45 3613 8007	Шестерня второй передачи	Pinion of second step	--	2

* -- взаимозаменяемые детали
** -- для фрикциона 75485-1701450
*** -- для фрикциона 75485-1701310

* -- interchangeable parts
** -- for friction clutch 75485-1701450
*** -- for friction clutch 75485-1701310

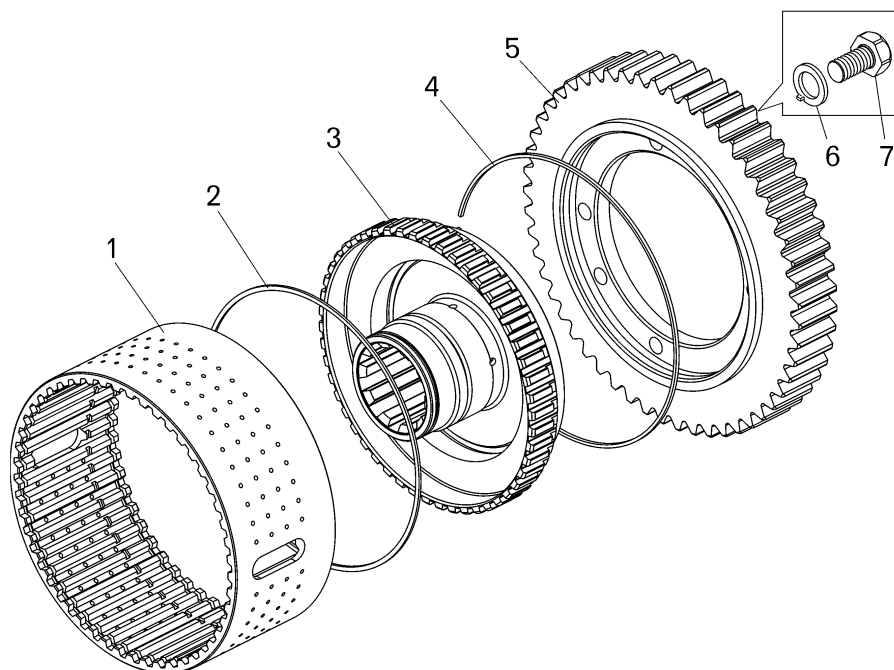


Рисунок 2.5.50 – Шестерня первой (второй) передачи (75485-1701220, 75485-1701250)
Figure 2.5.50 – Pinion of first (second) step

Т а б л и ц а 2.5.50 -- Перечень сборочных единиц и деталей
T a b l e 2.5.50 – List of assembly units and parts

Номер позиции Pos. No	Обозначение Designation	Код ОКП OKP code	Наименование сборочных единиц, деталей Assembly units, parts		Кол-во на изделие БелАЗ Q-ty per BELAZ	
					7540A	7540B
1	7548-1711416-10	45 3613 5000	Венец барабана фрикциона	Rim of friction clutch drum	--	3
2	7548-1711419	45 3613 5384	Кольцо опорное	Support ring	--	3
3	75485-1701313	45 3613 8011	Ступица фрикциона	Hub of friction clutch	--	3
4	7548-1711414	45 3613 5386	Кольцо опорное	Support ring	--	3
5	75485-1701222	45 3613 8006	Шестерня первой передачи ведомая	Driven pinion of first step	--	1
5	75485-1701252	45 3613 8008	Шестерня второй передачи ведомая	Driven pinion of second step	--	2
6	342763	45 9957 6029	Шайба стопорная	Locking washer	--	18
7	75485-1701343-10	45 3613 8986	Прижим резьбовой	Thread hold-down	--	18

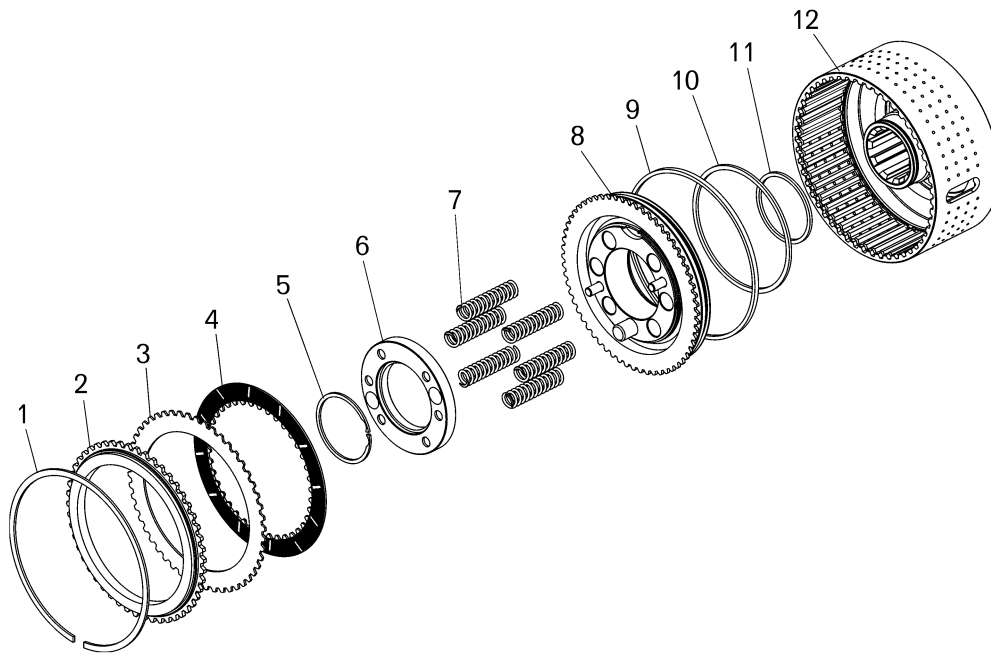


Рисунок 2.5.51 – Фрикцион второй передачи (7548-1711500)
Figure 2.5.51 – Friction clutch of second step

Т а б л и ц а 2.5.51 -- Перечень сборочных единиц и деталей
T a b l e 2.5.51 – List of assembly units and parts

Номер позиции Pos. No	Обозначение Designation	Код ОКП OKP code	Наименование сборочных единиц, деталей Assembly units, parts		Кол-во на изделие БелАЗ Q-ty per BELAZ	
					7540А	7540В
1	7548-1711462	45 3613 7143	Кольцо опорное	Support ring	--	1
2	7548-1711492	45 3613 6371	Диск упорный	Thrust disk	--	1
3	7548-1711482	45 3613 6370	Диск ведущий	Driving disk	--	6
4	7548-1711484	45 3613 6969	Диск ведомый	Driven disk	--	7
5	7548-1711454	45 3613 5014	Кольцо опорное	Support ring	--	1
6	7548-1711452	45 3613 5013	Опора пружин	Support of springs	--	1
7	540-1701332	45 3613 0802	Пружина поршня отжимная	Spring of piston	--	6
8	7548-1711420	45 3613 5725	Поршень в сборе	Piston	--	1
9	7548-1711474-01	45 3611 2303	Кольцо уплотнительное	Sealing ring	--	1
10	7548-1711472-01	45 3611 2302	Кольцо уплотнительное	Sealing ring	--	1
11	540-1701326-01	45 3611 2673	Кольцо уплотнительное	Sealing ring	--	1
12	7548-1711510	45 3613 5735	Барaban фрикциона второй передачи в сборе	Drum of second step friction clutch	--	1

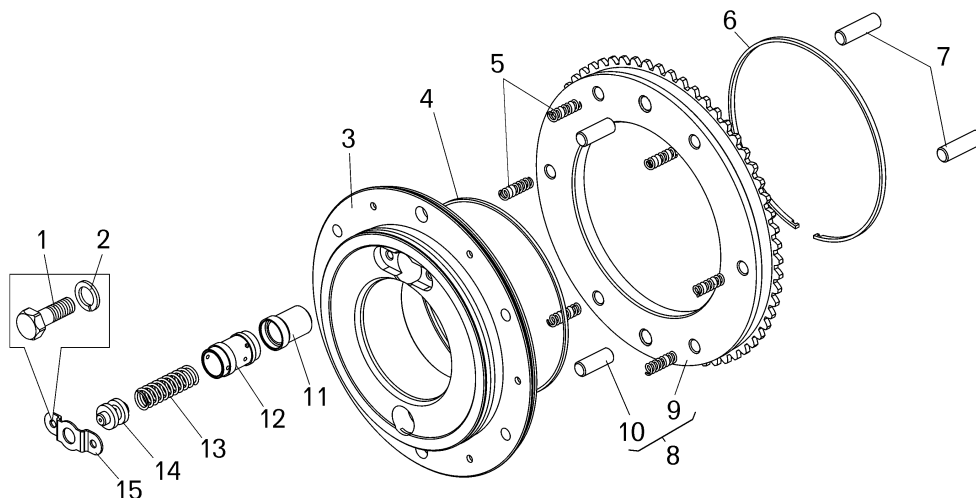


Рисунок 2.5.52 – Поршень фрикциона (7548-1711420)
Figure 2.5.52 – Piston of friction clutch

Т а б л и ц а 2.5.52 -- Перечень сборочных единиц и деталей
T a b l e 2.5.52 – List of assembly units and parts

Номер позиции Pos. No	Обозначение Designation	Код ОКП OKP code	Наименование сборочных единиц, деталей Assembly units, parts		Кол-во на изделие БелАЗ Q-ty per BELAZ	
					7540А	7540В
1	201418	45 9346 1504	Болт М6х16	Bolt M6x16	--	2
2	252134	45 9816 6045	Шайба 6Т	Washer 6T	--	2
3	7548-1711422	45 3613 5003	Поршень	Piston	--	1
4	7548-1711441-01	45 3611 2305	Кольцо уплотнительное	Sealing ring	--	1
5	7548-1711426	45 3613 5006	Пружина нажимного диска	Spring of pressure disk	--	6
6	7548-1711428	45 3613 5007	Кольцо опорное	Support ring	--	1
7	377608	45 9958 8133	Штифт 12х40	Dowel 12x40	--	2
8	7548-1711424	45 3613 5726	Диск нажимной в сборе	Pressure disk	--	1
9	7548-1711425	45 3613 6372	Диск нажимной	Pressure disk	--	1
10	377625	45 9958 8140	Штифт	Dowel	--	2
11	7548-1711438	45 3613 5010	Крышка клапана включения фрикциона	Cover of the friction clutch engaging valve	--	1
12	7548-1711432	45 3613 5008	Гильза клапана включения фрикциона	Sleeve of the friction clutch engaging valve	--	1
13	7548-1711436	45 3613 5009	Пружина клапана включения фрикциона	Spring of the friction clutch engaging valve	--	1
14	7548-1711434	45 3613 5727	Золотник клапана включения фрикциона	Spool-valve of friction clutch	--	1
15	7548-1711439	45 3613 5011	Крышка	Cover	--	1

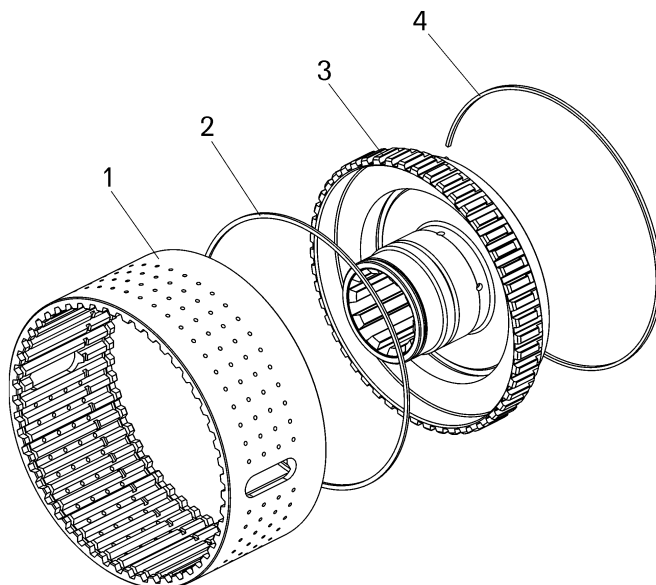


Рисунок 2.5.53 – Барабан фрикциона второй передачи (7548-1711510)
Figure 2.5.53 – Drum of second step friction clutch

Т а б л и ц а 2.5.53 -- Перечень сборочных единиц и деталей
T a b l e 2.5.53 – List of assembly units and parts

Номер позиции Pos. No	Обозначение Designation	Код ОКП OKP code	Наименование сборочных единиц, деталей Assembly units, parts		Кол-во на изделие БелАЗ Q-ty per BELAZ	
					7540A	7540B
1	7548-1711416-10	45 3613 5000	Венец барабана фрикциона	Rim of friction clutch drum	--	1
2	7548-1711419	45 3613 5384	Кольцо опорное	Support ring	--	1
3	7548-1711512	45 3613 6480	Барабан фрикциона второй передачи	Drum of second step friction clutch	--	1
4	7548-1711414	45 3613 5386	Кольцо опорное	Support ring	--	1

7540А-3902090 КДС

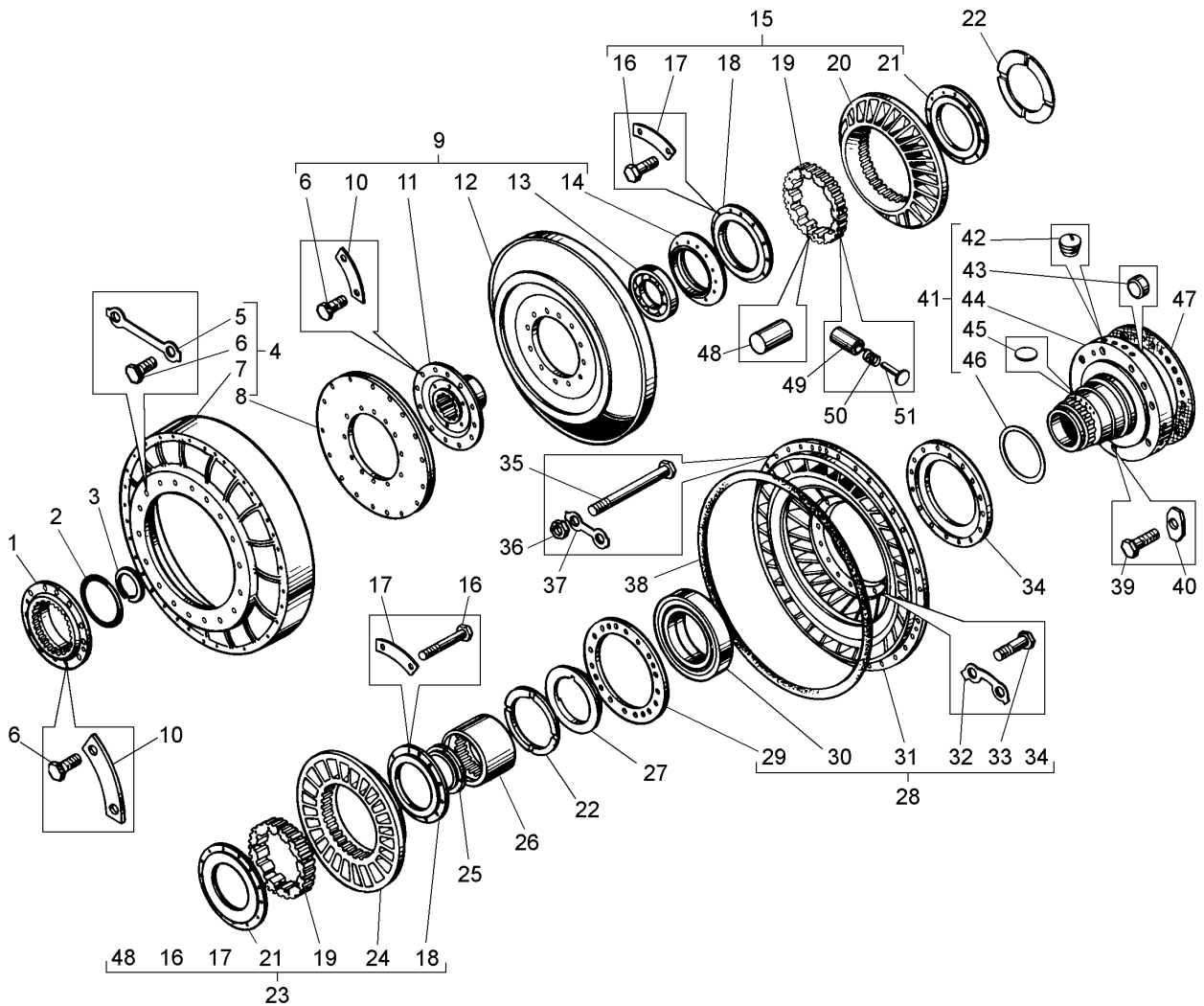


Рисунок 2.5.54 – Гидротрансформатор (75405-1700006)
Figure 2.5.54 – Torque-converter

Т а б л и ц а 2.5.54 – Перечень сборочных единиц и деталей
T a b l e 2.5.54 – List of assembly units and parts

Номер позиции Pos. No	Обозначение Designation	Код ОКП OKP code	Наименование сборочных единиц, деталей Assembly units, parts		Кол-во на изделие БелАЗ Q-ty per BELAZ	
					7540А	7540В
1	548А-1709130-10	45 3614 4434	Фланец привода насосного колеса	Flange of pump wheel drive	--	1
2	105-115-58-2-6	25 3111 5424	Кольцо	Ring	--	1
3	540-2405029	45 3613 1291	Кольцо стопорное	Locking ring	--	1
4	548А-1709120-20	45 3614 4435	Кожух гидротрансформатора в сборе	Housing of torque-converter	--	1
5	7548-1709168	45 3613 5208	Пластина стопорная	Locking plate	--	9
6	340268	45 9957 1055	Болт М12х24	Bolt M12x24	--	24
7	548А-1709074-10**	45 3614 3994	Кожух гидротрансформатора	Housing of torque-converter	--	1
8	540-1709078-50	45 3613 7010	Фланец	Flange	--	1
9	548А-1709080	45 3614 1755	Колесо турбины в сборе	Wheel of impeller	--	1
10	540-1709135	45 3613 0991	Шайба	Washer	--	12
11	548А-1709087-01	45 3614 2419	Ступица колеса турбины	Hub of impeller wheel	--	1

Продолжение таблицы 2.5.54
Continuation of Table 2.5.54

Номер позиции Pos. No	Обозначение Designation	Код ОКП OKP code	Наименование сборочных единиц, деталей Assembly units, parts		Кол-во на изделие БелАЗ Q-ty per BELAZ	
					7540А	7540В
12	548А-1709082	45 3614 2418	Колесо турбины	Wheel of impeller	--	1
13	6-46115 Л	46 1523 1605	Подшипник	Bearing	--	1
14	548А-1709139	45 3614 2413	Ступица упорная реактора	Thrust hub of reactor	--	1
15	548А-1709110	45 3614 2404	Колесо первого реактора в сборе	Wheel of first reactor	--	1
16	340014	45 9957 1003	Болт М6х40	Bolt M6x40	--	24
17	548А-1709136	45 3614 2410	Пластина стопорная	Locking plate	--	12
18	548А-1709129	45 3614 2401	Кольцо упорное левое	Left thrust ring	--	2
19	548А-1709117	45 3614 2406	Обойма муфты свободного хода	Yoke of coupling	--	2
20	548А-1709113	45 3614 2405	Колесо первого реактора	Wheel of first reactor	--	1
21	548А-1709128	45 3614 2403	Кольцо упорное правое	Right thrust ring	--	2
22	548А-1709178	45 3614 2402	Шайба плавающая	Floating washer	--	2
23	7540-1709210	45 3616 2154	Колесо второго реактора в сборе	Wheel of second reactor	--	1
24	7540-1709213	45 3616 2171	Колесо второго реактора	Wheel of second reactor	--	1
25	548А-1709132	45 3614 1763	Гайка ступицы реактора	Nut of reactor hub	--	1
26	548А-1709118	45 3614 2420	Ступица муфты свободного хода	Hub of coupling	--	1
27	548А-1709230	45 3614 4395	Кольцо распорное	Spacer ring	--	1
28	548А-1709034-10	45 3614 3993	Колесо насоса гидротрансформатора в сборе	Wheel of torque-converter pump	--	1
29	548А-1709058	45 3614 2431	Крышка подшипника	Bearing cover	--	1
30	1176724 Л	46 1574 6619	Подшипник	Bearing	--	1
31	7548-1709032*	45 3613 5194	Колесо насоса	Wheel of pump	--	1
32	7548-1709038	45 3613 5196	Пластина стопорная	Locking plate	--	8
33	200317	45 9326 1062	Болт М10х45	Bolt M10x45	--	16
34	548А-1709059	45 3614 2432	Ступица колеса насоса	Hub of the pump impeller	--	1
35	340247	45 9327 1075	Болт М10х110	Bolt M10x110	--	36
36	250512	45 9553 1057	Гайка М10-6Н	Nut M10-6H	--	36
37	548А-1709096	45 3614 1760	Пластина стопорная	Locking plate	--	18
38	344945	25 3111 5472	Кольцо 483-477-6	Ring 483-477-6	--	1
39	201596	45 9346 6648	Болт М14х65	Bolt M14x65	--	7
40	540-1709054	45 3613 0959	Шайба стопорная	Locking washer	--	7
41	548А-1709050-11	45 3614 4570	Ступица гидротрансформатора в сборе	Hub of torque-converter	--	1
42	262532	45 9932 1202	Пробка К1/4"	Plug K1/4"	--	11
43	548А-1709093	45 3614 2426	Заглушка	Plug	--	11
44	548А-1709052-20	45 3614 4573	Ступица гидротрансформатора	Hub of torque-converter	--	1
45	260305	45 9821 1006	Заглушка сферическая D16	Cork D16	--	2
46	7523-1709040	45 3637 1394	Кольцо уплотнительное	Sealing ring	--	1
47	540-1709053	45 3613 0958	Прокладка ступицы гидротрансформатора	Gasket	--	1
48	12,5х22Б IV	46 9217 1380	Ролик	Roller	--	24
49	548А-1709126	45 3614 2407	Толкатель	Pusher	--	24
50	548А-1709125	45 3614 2408	Пружина муфты свободного хода	Spring of coupling	--	24
51	548А-1709127	45 3614 2409	Стержень пружины	Stem of spring	--	24

*-- детали поставляются комплектно

*-- parts supplied packed

7540А-3902090 КДС

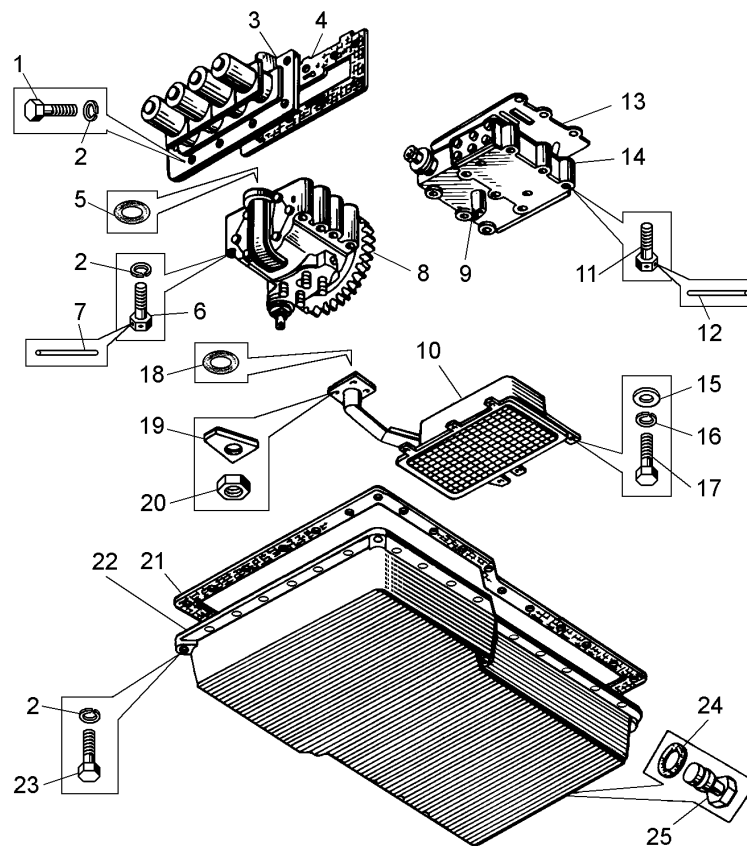


Рисунок 2.5.55 – Установка маслоприемника, насоса гидротрансмиссии, золотниковой коробки, корпуса пилотов и поддона (75406-1700004)
Figure 2.5.55 – Mounting of oilintake, hydraulic transmission pump, spool-valve box, body of pilots and oil pan

Т а б л и ц а 2.5.55 -- Перечень сборочных единиц и деталей
Table 2.5.55 – List of assembly units and parts

Номер позиции Pos. No	Обозначение Designation	Код ОКП OKP code	Наименование сборочных единиц, деталей Assembly units, parts		Кол-во на изделие БелАЗ Q-ty per BELAZ	
					7540A	7540B
1	201540	45 9346 1598	Болт М12х30	Bolt M12x30	--	9
2	252137	45 9816 6068	Шайба 12ОТ	Washer	--	37
3	548А-1712600-01	45 3614 4440	Корпус пилотов	Body of pilots	--	1
4	531-1712616-10	45 3612 1321	Прокладка корпуса	Gasket of body	--	1
5	034-040-36-2-6	25 3111 5406	Кольцо	Ring	--	4
6	206590	45 9336 1603	Болт 3М12х80	Bolt 3M12x80	--	14
7	258255	45 9871 0340	Шплинт-проволока 1,2х225	Split-pin 1.2x225	--	5
8	540-1712010-32	45 3613 3499	Насос гидротрансмиссии в сборе	Hydraulic transmission pump	--	1
9	540-1712246-10	45 3613 1056	Штуцер сливной	Drain connection pipe	--	1
10	540-1704100-10	45 3613 0876	Маслоприемник масляных насосов в сборе	Oil intake of oil pumps	--	1
11	206587	45 9336 1600	Болт 3М12х65	Bolt 3M12x65	--	3
12	258258	45 9871 1343	Шплинт-проволока 1,2х300	Split-pin 1.2x300	--	1
13	531-1712188-11	45 3612 1510	Прокладка золотниковой коробки	Gasket of spool-valve box	--	1
14	531-1712110-02	45 3612 1263	Коробка золотниковая в сборе	Spool-valve box	--	1

Продолжение таблицы 2.5.55
Continuation of Table 2.5.55

Номер позиции Pos. No	Обозначение Designation	Код ОКП ОКР code	Наименование сборочных единиц, деталей Assembly units, parts		Кол-во на изделие БелАЗ Q-ty per BELAZ	
					7540А	7540В
15	201497	45 9346 1559	Болт М10х25	Bolt M10x25	--	2
16	252136	45 9816 6067	Шайба 10 ОТ	Washer 10 OT	--	2
17	252006	45 9811 1207	Шайба А10	Washer А10	--	2
18	040-048-46-2-6	25 3111 5433	Кольцо	Ring	--	1
19	342765	45 3611 0707	Пластина стопорная	Locking plate	--	4
20	250512	45 9553 1057	Гайка М10-6Н	Nut M10-6H	--	4
21	75406-1701584	45 3613 6648	Прокладка поддона	Gasket of oil pan	--	1
22	75406-1701640	45 3616 6649	Поддон масляный	Oil pan	--	1
23	201542	45 9346 1600	Болт М12х35	Bolt M12x35	--	29
24	020-025-30-2-3	25 3111 4101	Кольцо	Ring	--	1
25	344365	45 9981 6007	Пробка М24х2-6g	Plug M24x2-6g	--	2

7540A-3902090 КДС

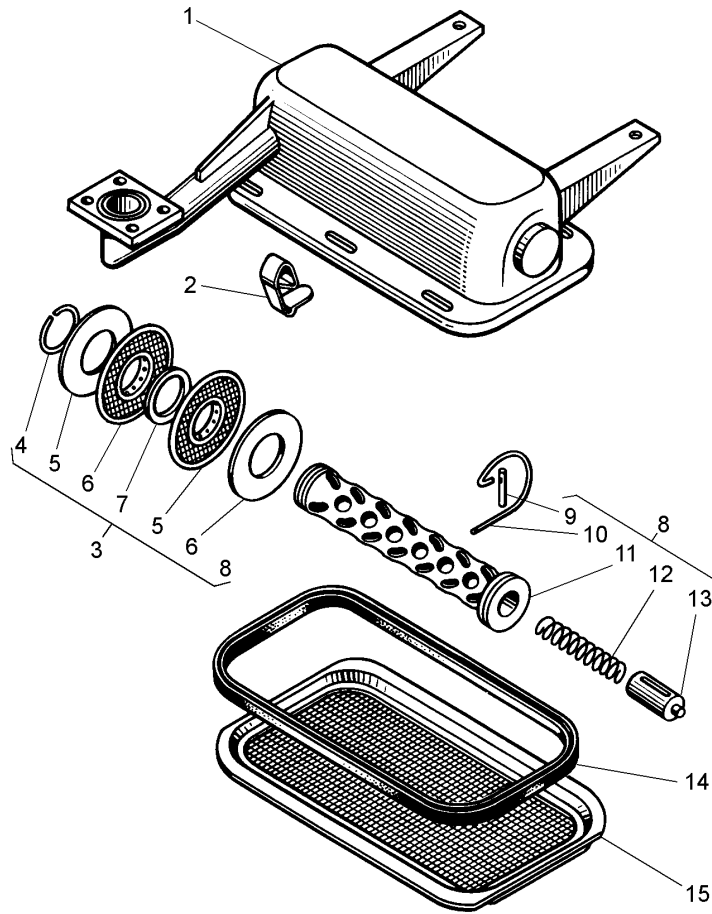


Рисунок 2.5.56 – Маслоприемник (540-1704100-10)
Figure 2.5.56 – Oilintake

Т а б л и ц а 2.5.56 -- Перечень сборочных единиц и деталей
T a b l e 2.5.56 – List of assembly units and parts

Номер позиции Pos. No	Обозначение Designation	Код ОКП OKP code	Наименование сборочных единиц, деталей Assembly units, parts		Кол-во на изделие БЕЛАЗ Q-ty per BELAZ	
					7540A	7540B
1	540-1704103-10	45 3613 0879	Корпус	Body	--	1
2	540-1704108	45 3613 0881	Прижим	Hold-down	--	6
3	540-1704138	45 3613 0896	Фильтр маслоприемника в сборе	Filter of oilintake	--	1
4	540-1704145	45 3613 0902	Кольцо стопорное	Locking ring	--	1
5	540-1704139	45 3613 0897	Шайба	Washer	--	2
6	7555-1716110	45 3637 6477	Фильтроэлемент	Filtering element	--	46
7	540-1704147-10	45 3613 0903	Шайба	Washer	--	45
8	540-1704140	45 3613 0898	Стержень с фиксатором в сборе	Stem with latch	--	1
9	540-1704151	45 3613 0904	Штифт 6x25	Dowel 6x25	--	1
10	540-1704158	45 3613 0907	Пружина	Spring	--	1
11	540-1704141	45 3613 0899	Стержень	Stem	--	1
12	540-8402532	45 3613 3034	Пружина застёжки	Spring	--	1
13	540-1704156	45 3613 0906	Фиксатор	Latch	--	1
14	540-1704118-01	45 3613 0886	Уплотнитель	Sealant	--	1
15	540-1704110-10	45 3613 0882	Сетка фильтрующая	Filtering grid	--	1

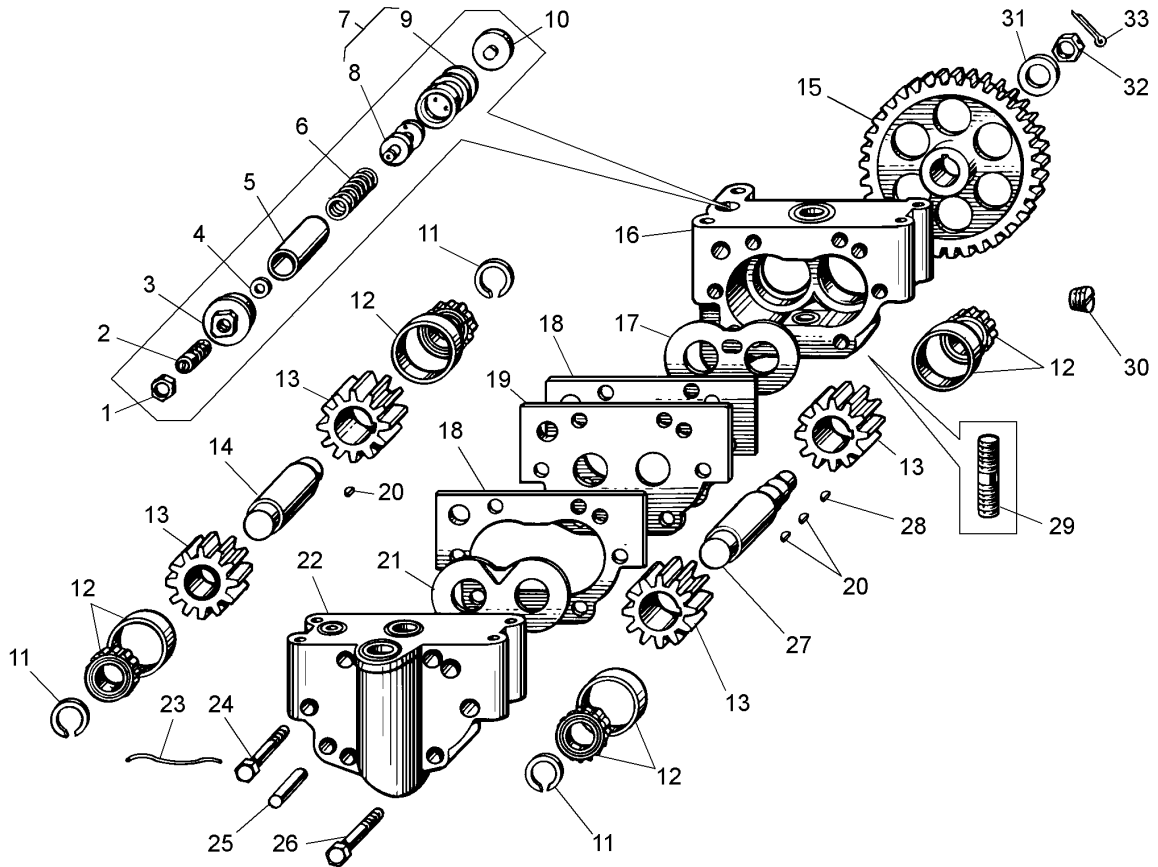


Рисунок 2.5.57 – Насос гидротрансмиссии (540-1712010-32)
Figure 2.5.57 – Hydraulic transmission pump

Т а б л и ц а 2.5.57 -- Перечень сборочных единиц и деталей
T a b l e 2.5.57 – List of assembly units and parts

Номер позиции Pos. No	Обозначение Designation	Код ОКП OKP code	Наименование сборочных единиц, деталей Assembly units, parts		Кол-во на изделие БелАЗ Q-ty per BELAZ	
					7540А	7540В
1	250515	45 9553 1060	Гайка М12-6Н	Nut M12-6H	--	1
2	540-1712167-10	45 3613 4672	Винт регулировочный	Adjusting screw	--	1
3	540-1712164-10	45 3613 4780	Крышка клапана	Cover	--	1
4	252005	45 9811 1206	Шайба А8	Washer А8	--	1
5	540-1712071-10	45 3613 4779	Втулка клапана подпитки гидротрансформатора	Bushing of the torque converter feeding valve	--	1
6	7548-3573334	45 3613 5176	Пружина подпорного клапана	Spring	--	1
7	540-1712210	45 3613 1054	Золотник с гильзой (комплект для запчастей)	Spool-valve with sleeve (spare parts kit)	--	1
8	540-1712177	45 3613 1045	Золотник клапана	Spool-valve	--	1
9	540-1712019	45 3613 1008	Гильза золотника регулятора давления гидротрансформатора	Sleeve of the torque converter pressure regulator	--	1
10	540-1712190	45 3613 1049	Крышка гильзы	Sleeve cover	--	1
11	540-1712194	45 3613 1050	Кольцо стопорное	Locking ring	--	3
12	2505 АЕМ*	46 2140 0079	Подшипник	Bearing	--	4
12	2505 АЕУ*	46 2140 0075	Подшипник	Bearing	--	4

7540А-3902090 КДС

Продолжение таблицы 2.5.57
Continuation of Table 2.5.57

Номер позиции Pos. No	Обозначение Designation	Код ОКП OKP code	Наименование сборочных единиц, деталей Assembly units, parts		Кол-во на изделие БелАЗ Q-ty per BELAZ	
					7540А	7540В
13	540-1712029-10**	45 3613 1011	Шестерня второй секции насоса	Pinion of second pump section	--	4
13	540-1712029-11**	45 3613 0008	Шестерня второй секции насоса	Pinion of second pump section	--	4
14	540-1712040-20	45 3613 1013	Валик ведомый	Driven shaft	--	1
15	540-1712233-10	45 3613 3497	Шестерня ведомая привода насоса	Driving pinion of the pump drive	--	1
16	540-1712016-50	45 3613 1007	Корпус второй секции насоса	Body of the pump second case	--	1
17	540-1712027	45 3613 1010	Прокладка торцевого уплотнения шестерни	Gasket of the pinion face seal	--	2
18	540-1712046	45 3613 1016	Прокладка регулировочная	Adjusting gasket	--	10
19	540-1712042	45 3613 1014	Пластина промежуточная	Intermediate plate	--	1
20	343816	45 9823 0268	Шпонка 6	Key 6	--	3
21	540-1712044	45 3613 1015	Прокладка регулировочная	Adjusting gasket	--	7
22	540-1712021-40	45 3613 1009	Корпус первой секции насоса	Body of the pump first case	--	1
23	258258	45 9871 1343	Шплинт 1,2x300	Split-pin,2x300	--	2
24	340020	45 9957 1007	Болт 3М10х95	Bolt 3M10x95	--	4
25	540-1712050	45 3613 1017	Штифт установочный	Mounting dowel	--	2
26	340216	45 9957 1039	Болт 3М10х90	Bolt 3M10x90	--	2
27	540-1712038-30	45 3613 3498	Валик ведущий	Driving shaft	--	1
28	343800	45 9823 0264	Шпонка 5x9	Key 5x9	--	1
29	341003	45 9957 3002	Шпилька М10х25	Pin M10x25	--	4
30	262534	45 9932 1204	Пробка К1/2"	Plug K1/2"	--	1
31	252017	45 9811 1210	Шайба А16	Washer A16	--	1
32	311602	45 9954 4113	Гайка М16-6Н	Nut M16-6H	--	1
33	258040	45 9871 1051	Шплинт 3,2x25	Split-pin3,2x25	--	1

* -- взаимозаменяемые детали
* **-- взаимозаменяемые детали* -- interchangeable parts
** -- interchangeable parts

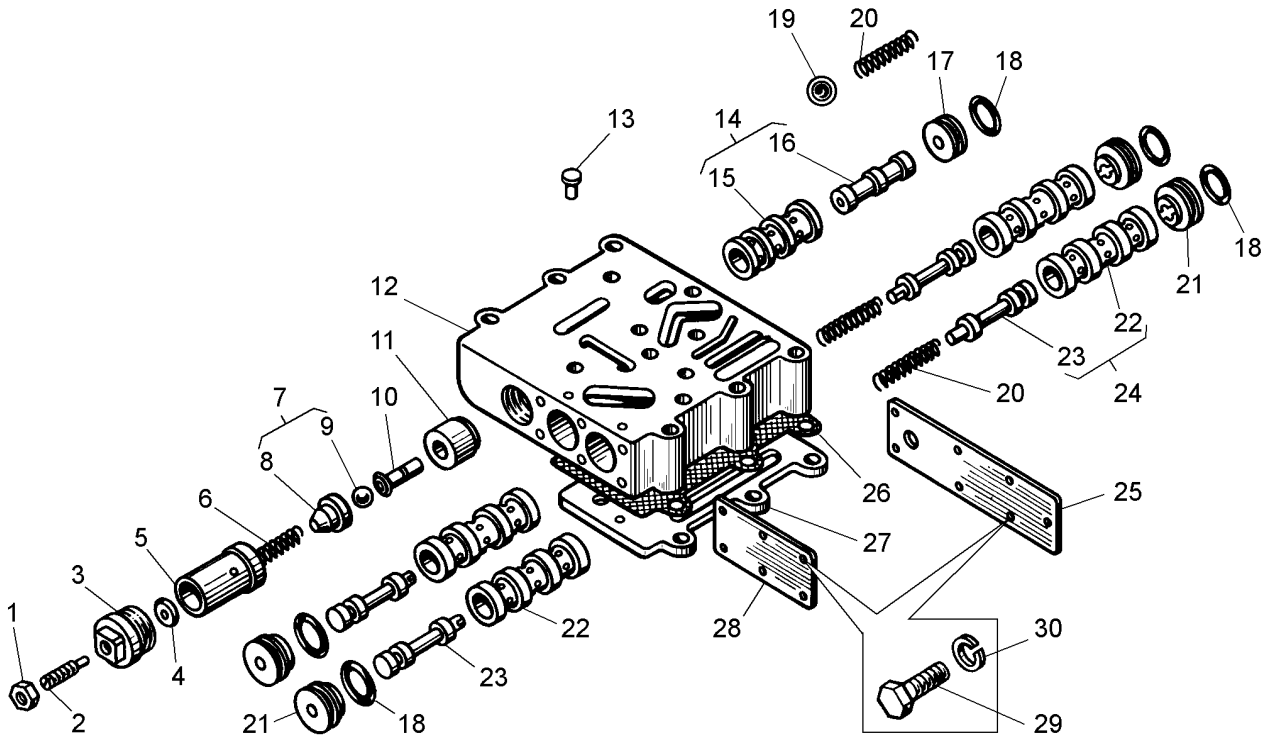


Рисунок 2.5.58 – Золотниковая коробка (531-1712110-02)
Figure 2.5.58 – Spool-valve box

Т а б л и ц а 2.5.58 -- Перечень сборочных единиц и деталей
Table 2.5.58 – List of assembly units and parts

Номер позиции Pos. No	Обозначение Designation	Код ОКП OKP code	Наименование сборочных единиц, деталей Assembly units, parts		Кол-во на изделие БелАЗ Q-ty per BELAZ	
					7540A	7540B
1	250515	45 9553 1060	Гайка M12-6H	Nut M12-6H	--	1
2	531-1712167-10	45 3612 1558	Винт регулировочный	Adjusting screw	--	1
3	540-1712161-01	45 3613 1037	Крышка редукционного клапана	Cover of the reduction valve	--	1
4	342515	45 9957 6002	Шайба	Washer	--	4
5	540-1712156-11	45 3613 1035	Втулка редукционного клапана	Bushing of the reduction valve	--	1
6	540-1712159-10	45 3613 1036	Пружина редукционного клапана	Spring of the reduction valve	--	1
7	540-1712168	45 3613 1041	Тарелка упорная пружины в сборе	Thrust plate of the spring	--	1
8	540-1712169	45 3613 1042	Тарелка упорная пружины	Thrust plate of the spring	--	1
9	12,7-60	46 9116 7961	Шарик	Ball	--	1
10	540-1712152-10	45 3613 1034	Толкатель золотника редукционного клапана	Pusher	--	1
11	540-1712147-10	45 3613 1032	Гильза толкателя	Sleeve of pusher	--	1
12	531-1712114-02	45 3612 1264	Корпус золотников	Spool set casing	--	1
13	531-1712123	45 3612 0228	Упор	Thrust	--	2
14	540-1712208	45 3613 1053	Золотник и гильза (комплект для запчастей)	Spool-valve and sleeve (spare parts kit)	--	1
15	540-1712141-10	45 3613 1029	Гильза золотника редукционного клапана	Sleeve of the reduction valve spool-valve	--	1

7540А-3902090 КДС

Продолжение таблицы 2.5.58
Continuation of Table 2.5.58

Номер позиции Pos. No	Обозначение Designation	Код ОКП OKP code	Наименование сборочных единиц, деталей Assembly units, parts		Кол-во на изделие БелАЗ Q-ty per BELAZ	
					7540А	7540В
16	540-1712143	45 3613 1030	Золотник редукционного клапана	Spool-valve of reduction valve	--	1
17	7540В-1712332	45 3616 9398	Крышка	Cover	--	1
18	027-032-30-2-3	25 3111 4106	Кольцо	Ring	--	5
19	17,462-60	46 9116 9461	Шарик	Ball	--	1
20	540-1712356	45 3613 1057	Пружина клапана	Valve spring	--	3
21	7548-1712516	45 3611 5827	Крышка	Cover	--	4
22	531-1712081	45 3612 0225	Гильза золотника переключения передач	Sleeve of the step switch-over spool-valve	--	4
23	531-1712080	45 3612 0224	Золотник переключения передач	Spool-valve of steps changeover	--	4
24	531-1712204	45 3612 1573	Золотник и гильза (комплект для запчастей)	Spool-valve and sleeve (spare parts kit)	--	4
25	531-1712146	45 3612 0231	Крышка корпуса золотников	Cover	--	1
26	531-1712240	45 3612 0238	Прокладка крышки	Gasket	--	1
27	531-1712238	45 3612 0237	Крышка корпуса золотников верхняя	Upper cover of the spool-valves casing	--	1
28	531-1712139	45 3612 0230	Крышка корпуса золотников малая	Smaller cover of the spool-valves casing	--	1
29	252135	45 9816 6046	Шайба 8Т	Washer 8T	--	15
30	201454	45 9346 1520	Болт М8х16	Bolt M8x16	--	15

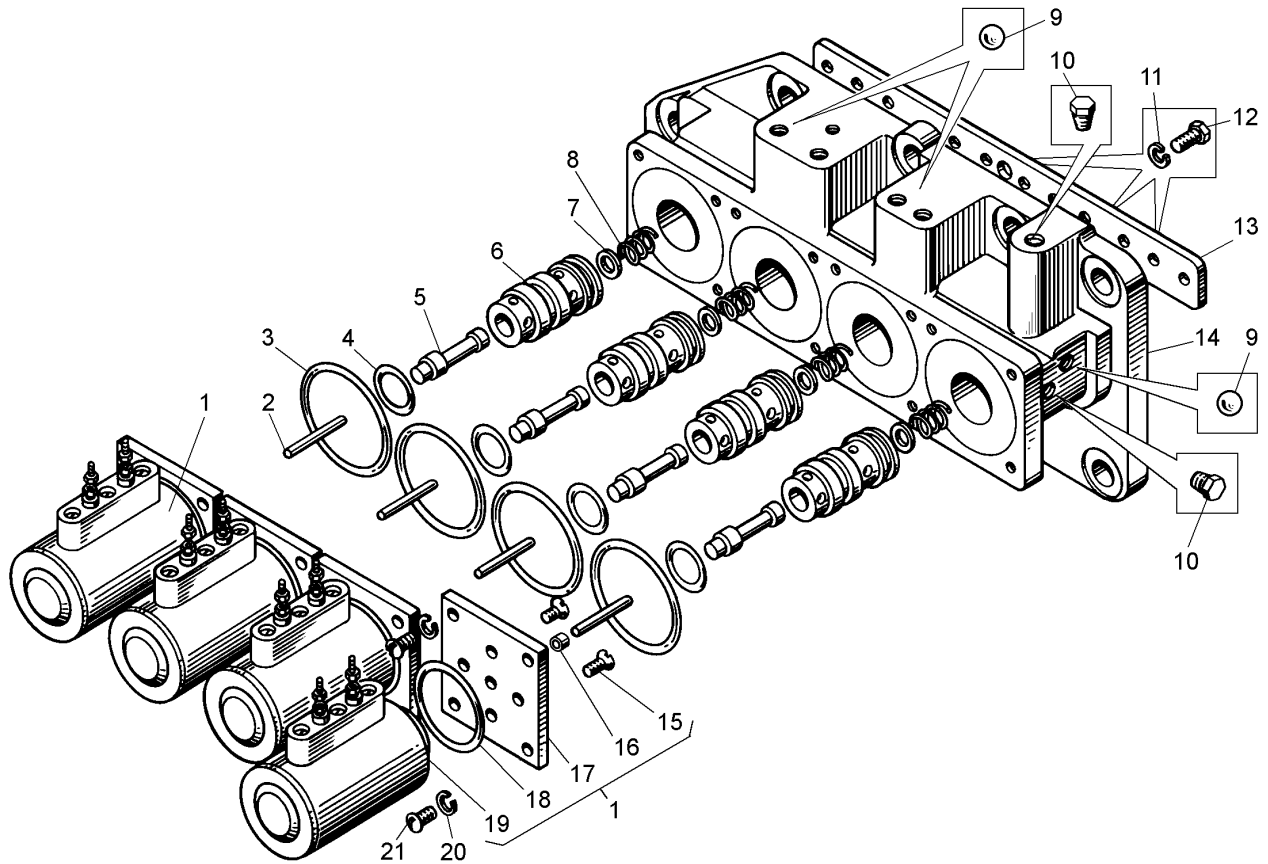


Рисунок 2.5.59 – Корпус пилотов (548А-1712600-01)
Figure 2.5.59 – Casing of pilots

Т а б л и ц а 2.5.59 -- Перечень сборочных единиц и деталей
T a b l e 2.5.59 – List of assembly units and parts

Номер позиции Pos. No	Обозначение Designation	Код ОКП OKP code	Наименование сборочных единиц, деталей Assembly units, parts		Кол-во на изделие БелАЗ Q-ty per BELAZ	
					7540A	7540B
1	531-1705048-11	45 3612 2251	Электромагнит в сборе	Electromagnet	--	4
2	531-1705207-20	45 3612 1561	Толкатель	Pusher	--	4
3	050-055-30-2-3	25 3111 4118	Кольцо	Ring	--	4
4	020-025-30-2-3	25-3111 4101	Кольцо	Ring	--	4
5	531-1712220-10	45 3612 1562	Пилот	Pilot	--	4
6	531-1712217	45 3612 0234	Гильза пилота	Sleeve of pilot	--	4
7	531-1712612	45 3612 0255	Шайба	Washer	--	4
8	540-1712131	45 3613 1027	Пружина фиксатора	Spring	--	4
9	7,144-40	46 9115 5241	Шарик	Ball	--	6
10	262542	45 9932 1302	Пробка 1/4"	Plug 1/4"	--	2
11	252134	45 9816 6045	Шайба 6Т	Washer 6T	--	8
12	201418	45 9346 1504	Болт М6х16	Bolt M6x16	--	8
13	531-1712605-10	45 3612 1322	Крышка корпуса	Cover of pilot body	--	1
14	531-1712604-30	45 3612 1802	Корпус пилотов	Pilot body	--	1
15	221602	45 9412 1106	Винт В.М6х10	Screw B. M6x10	--	16
16	531-1705206	45 3612 2252	Втулка	Bushing	--	4
17	7548-1705076	45 3613 5091	Фланец электромагнита	Flange	--	4
18	045-053-46-2-3	25 3111 4263	Кольцо	Ring	--	4

7540А-3902090 КДС

Продолжение таблицы 2.5.59
Continuation of Table 2.5.59

Номер позиции Pos. No	Обозначение Designation	Код ОКП OKP code	Наименование сборочных единиц, деталей Assembly units, parts		Кол-во на изделие БелАЗ Q-ty per BELAZ	
					7540А	7540В
19	15.3747*	45 7374 8237	Электромагнит	Electromagnet	--	1
19	ЭМ1.1 02*	45 3921 6873	Электромагнит	Electromagnet	--	1
20	252133	45 9816 6044	Шайба 5Т	Washer 5T	--	16
21	220079	45 9432 1081	Винт В.М5х14	Screw В.М5х14	--	16

* -- взаимозаменяемые детали

* -- interchangeable parts

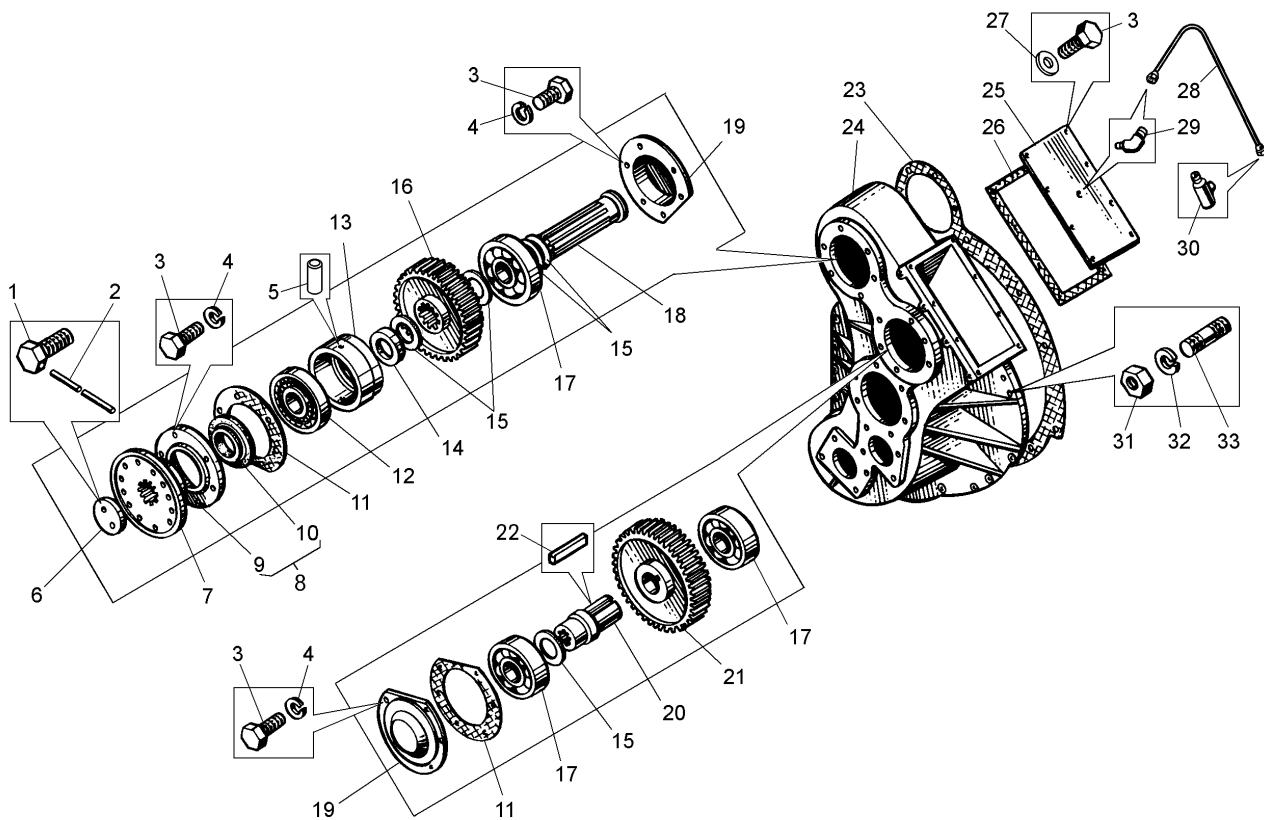


Рисунок 2.5.60 – Передача согласующая. Редуктор, первичный и промежуточный валы (7522-1731002)
Figure 2.5.60 – Matching gear. Reducer, driving and intermediate shafts

Т а б л и ц а 2.5.60 -- Перечень сборочных единиц и деталей
T a b l e 2.5.60 – List of assembly units and parts

Номер позиции Pos. No	Обозначение Designation	Код ОКП OKP code	Наименование сборочных единиц, деталей Assembly units, parts		Кол-во на изделие БелАЗ Q-ty per BELAZ	
					7540А	7540В
--	7522-1731002	45 3637 0412	Передача согласующая в сборе	Matching gear	--	1
1	340370	45 9957 1092	Болт М14х30	Bolt M14x30	--	2
2	258252	45 9871 0337	Шплинт-проволока 1,2х150	Split-pin 1,2x150	--	1
3	201497	45 9346 1559	Болт М10х25	Bolt M10x25	--	26

Продолжение таблицы 2.5.60
Continuation of Table 2.5.60

Номер позиции Pos. No	Обозначение Designation	Код ОКП OKP code	Наименование сборочных единиц, деталей Assembly units, parts		Кол-во на изделие БелАЗ Q-ty per BELAZ	
					7540А	7540В
4	252136	45 9816 6067	Шайба 10 ОТ	Washer 10 OT	--	18
5	343522	45 9951 8141	Штифт 8x16	Dowel 8x16	--	2
6	540-1731052	45 3613 1123	Шайба упорная	Thrust washer	--	1
7	7548-1731050-01	45 3613 7194	Фланец	Flange	--	1
8	548-1731041-20	45 3614 3057	Крышка первичного вала в сборе	Cover of main drive shaft	--	1
9	548-1731043-11	45 3614 4503	Крышка ведущего вала	Cover of driving shaft	--	1
10	540-1731045	45 3613 1117	Сальник крышки первичного вала	Gland	--	1
11	540-1731048	45 3613 1121	Прокладка	Gasket	--	2
12	53612Н	46 2230 0011	Подшипник	Bearing	--	1
13	548-1731049-30	45 3614 4042	Стакан	Barrel	--	1
14	548-1731036-10	45 3614 0279	Кольцо распорное	Spacer ring	--	1
15	540А-1731036-10	45 3616 4183	Кольцо распорное	Spacer ring	--	5
16	540А-1731104-10	45 3616 0581	Шестерня вторичного вала	Pinion of the secondary shaft	--	1
17	42412ЛМ	46 2214 5007	Подшипник	Bearing	--	3
18	540-1731030-20	45 3613 5256	Вал первичный	Main drive shaft	--	1
19	75405-1731060	45 3616 5256	Крышка подшипника	Cover of bearing	--	2
20	7548-1731069-21	45 3613 7363	Вал промежуточный	Intermediate shaft	--	1
21	540-1731075	45 3613 1126	Шестерня промежуточного вала	Pinion of intermediate shaft	--	1
22	343855	45 9951 7546	Шпонка 2-12x8x32	Key 2-12x8x32	--	1
23	540-1731018	45 3613 1107	Прокладка картера	Gasket of casing	--	1
24	7522-1731015	45 3637 0416	Картер согласующей передачи	Casing of matching gear	--	1
25	540-1731020	45 3613 1108	Крышка люка	Cover of hatch	--	1
26	540-1731021	45 3613 1109	Прокладка крышки люка	Gasket of hatch cover	--	1
27	252039	45 9811 1257	Шайба	Washer	--	8
28	379053	45 9981 8294	Угольник	Knee-piece	--	1
29	540-1712378	45 3613 7193	Трубка смазки повышающей передачи	Pipe of raising step lubrication	--	1
30	3444540	45 9981 6501	Тройник	Tee	--	1
31	250558	45 9553 1061	Гайка	Nut	--	17
32	252138	45 9816 6069	Шайба 14 ОТ	Washer 14 OT	--	17
33	341145	45 9957 3046	Шпилька М14х38	Pin M14x38	--	4

7540A-3902090 КДС

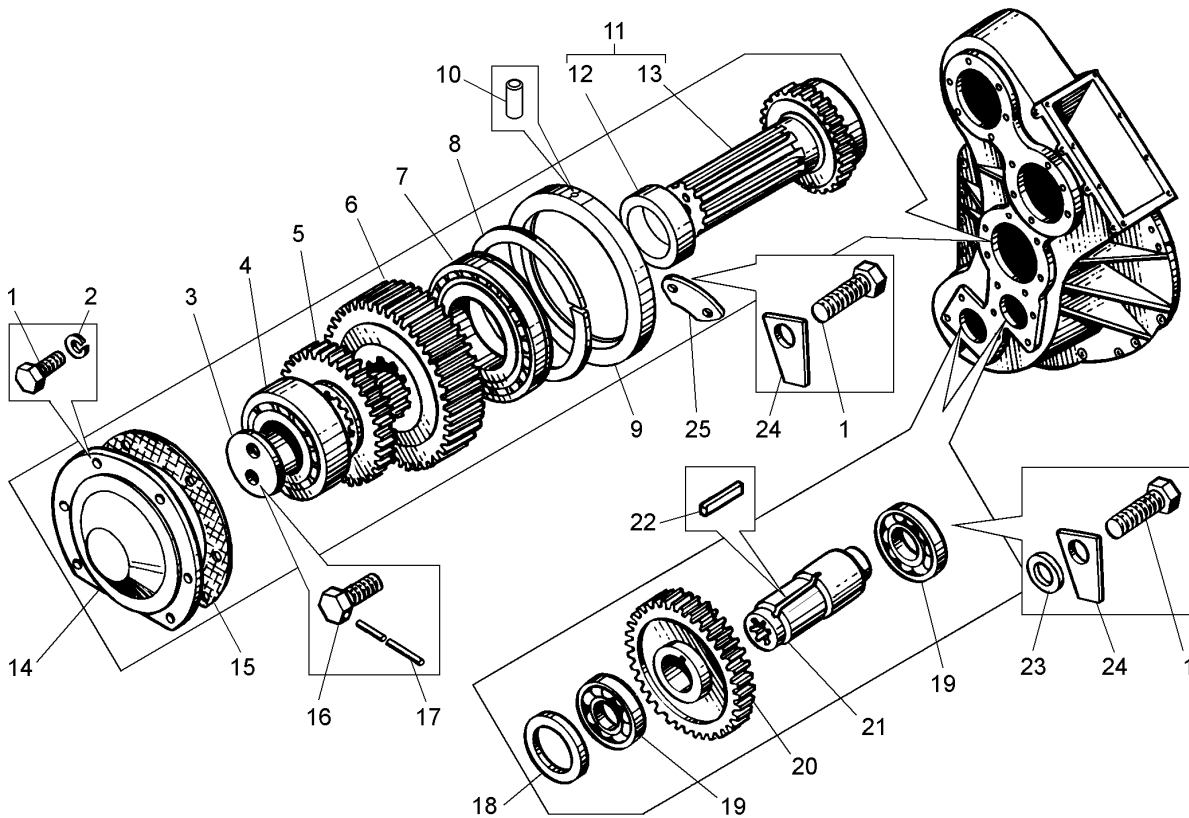


Рисунок 2.5.61 – Соплассующая передача. Вал вторичный и валы привода насосов (7522-1731002)
Figure 2.5.61 – Matching gear. Driven shaft and shafts of pumps drive

Т а б л и ц а 2.5.61 – Перечень сборочных единиц и деталей
Table 2.5.61 – List of assembly units and parts

Номер позиции Pos. No	Обозначение Designation	Код ОКП OKP code	Наименование сборочных единиц, деталей Assembly units, parts		Кол-во на изделие БелАЗ Q-ty per BELAZ	
					7540A	7540B
1	201497	45 9346 1559	Болт М10х25	Bolt M10x25	--	12
2	252136	45 9816 6067	Шайба 10 ОТ	Washer 10 OT	--	6
3	540-1731052	45 3613 1123	Шайба упорная	Thrust washer	--	1
4	42412ЛМ	46 2214 5007	Подшипник	Bearing	--	1
5	548A-1731115-10	45 3614 4603	Шестерня привода насоса ведущая	Driving pinion of pump drive	--	1
6	540A-1731104-1110	45 3616 0581	Шестерня ведомого вала	Pinion of driven shaft	--	1
7	50316 К5	46 1274 5472	Подшипник	Bearing	--	1
8	75211-1318024	45 3627 0939	Кольцо установочное	Mounting ring	--	1
9	7522-1731118	45 3637 0411	Стакан	Barrel	--	1
10	343522	45 9951 8141	Штифт 8х16	Dowel 8x16	--	2
11	7522-1731101	45 3637 0410	Вал вторичный с втулкой в сборе	Secondary shaft with bushing	--	1
12	540-1731106	45 3613 3509	Втулка	Bushing	--	1
13	7522-1731102	45 3637 0409	Вал вторичный	Driven shaft	--	1
14	75405-1731060	45 3616 5256	Крышка подшипника	Cover of bearing	--	1
15	540-1731048	45 3613 1121	Прокладка	Gasket	--	1
16	340370	45 9957 1092	Болт М14х30	Bolt M14x30	--	2
17	258252	45 9871 0337	Шплинт-проволока 1,2х150	Split-pin 1,2x150	--	1
18	540-1731140	45 3613 1134	Кольцо распорное	Spacer ring	--	2

Продолжение таблицы 2.5.61
Continuation of Table 2.5.61

Номер позиции Pos. No	Обозначение Designation	Код ОКП OKP code	Наименование сборочных единиц, деталей Assembly units, parts		Кол-во на изделие БелАЗ Q-ty per BELAZ	
					7540А	7540В
19	208А	46 1213 2470	Подшипник	Bearing	--	4
20	540-1731124-10	45 3613 1133	Шестерня привода насоса ведомая	Driven pinion of pump drive	--	2
21	540-1731122-20	45 3613 7515	Вал привода насоса	Shaft of pump drive	--	2
22	343855	45 9951 7546	Шпонка 2-12x8x32	Key 2-12x8x32	--	2
23	252039	45 9811 1257	Шайба 10	Washer 10	--	2
24	342765	45 3611 0707	Пластина стопорная	Locking plate	--	6
25	540-1701146	45 3613 0768	Скоба крепления наружной обоймы подшипника	Cramp fastening the bearing outer race	--	2

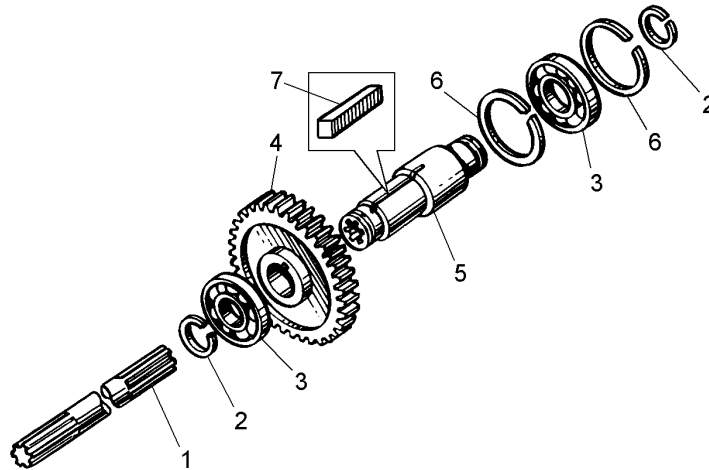


Рисунок 2.5.62 – Соединительный вал и вал дублирующего привода насоса (7522-1731002)
Figure 2.5.62 – Connective shaft and shaft of reserve pump drive

Т а б л и ц а 2.5.62 -- Перечень сборочных единиц и деталей
T a b l e 2.5.62 – List of assembly units and parts

Номер позиции Pos. No	Обозначение Designation	Код ОКП OKP code	Наименование сборочных единиц, деталей Assembly units, parts		Кол-во на изделие БелАЗ Q-ty per BELAZ	
					7540А	7540В
1	540-1731250-01	45 3613 7517	Вал соединительный	Connective shaft	--	1
2	540-1731146	45 9836 0031	Кольцо стопорное	Locking ring	--	2
3	208А*	46 1213 2470	Подшипник	Bearing	--	2
4	540-1731205-10	45 3613 1146	Шестерня привода насоса ведущая	Driving pinion of pump drive	--	1
5	540-1731200-40	45 3513 7516	Вал дублирующего привода насоса	Shaft of reserve pump drive	--	1
6	525-1701034	45 3611 0059	Кольцо замковое	Locking ring	--	2
7	343855	45 9951 7546	Шпонка 2-12x8x32	Key 2-12x8x32	--	1

7540А-3902090 КДС

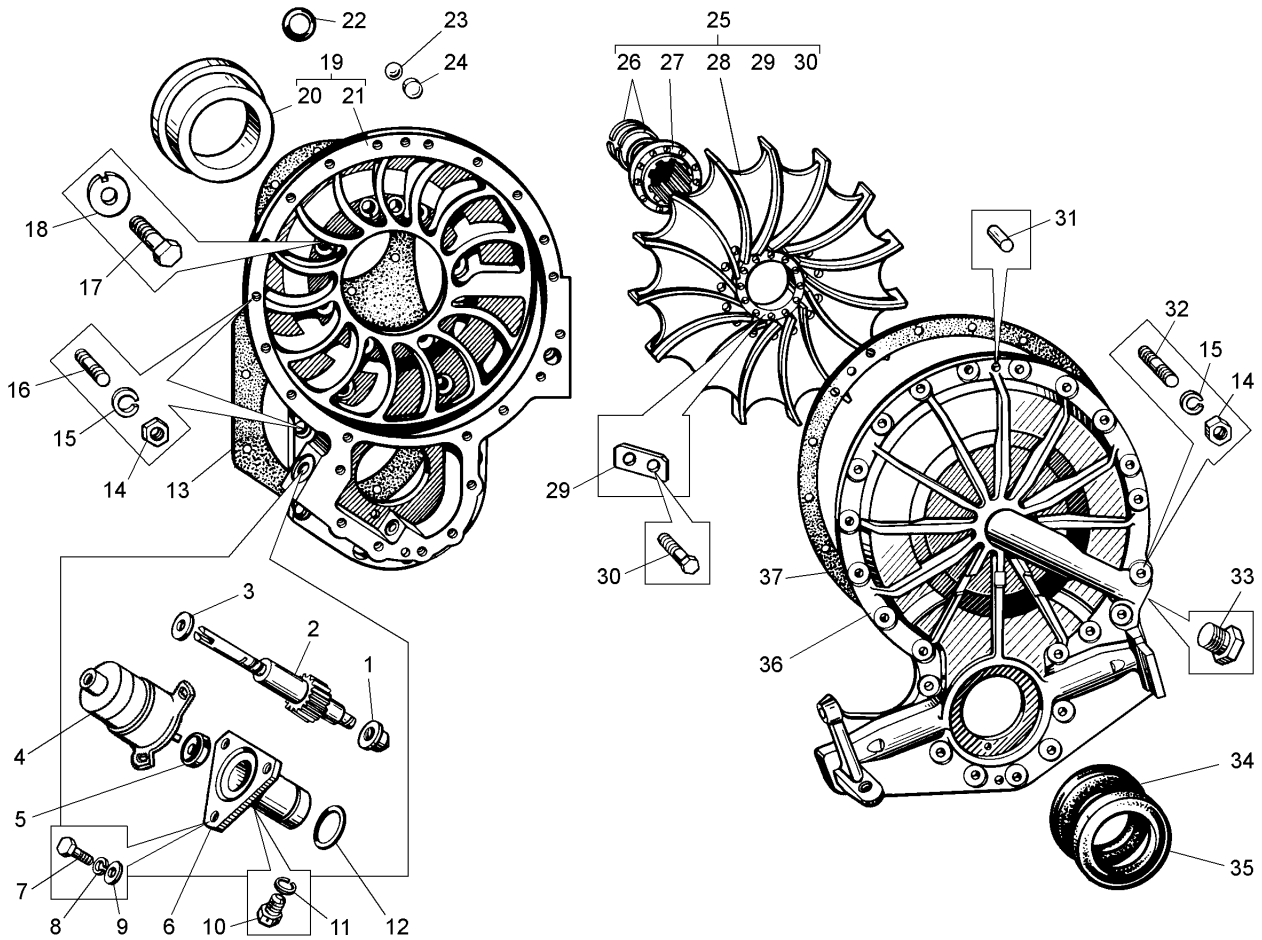


Рисунок 2.5.63 – Тормоз-замедлитель (75405-1701002)
Figure 2.5.63 – Brake-retarder

Т а б л и ц а 2.5.63 -- Перечень сборочных единиц и деталей
T a b l e 2.5.63 -- List of assembly units and parts

Номер позиции Pos. No	Обозначение Designation	Код ОКП OKP code	Наименование сборочных единиц, деталей Assembly units, parts		Кол-во на изделие БелАЗ Q-ty per BELAZ	
					7540A	7540B
1	7548-3802066	45 3613 8968	Втулка ведомой шестерни	Bushing of driven pinion	--	1
2	540-3802034-10	45 3613 2180	Шестерня ведомая	Driven pinion	--	1
3	540-3802068	45 3613 2186	Шайба	Washer	--	1
4	ПД 8089-1	45 7311 1278	Датчик импульсов	Impulses sensor	--	1
5	1.2.10x25-3	25 3131 5519	Манжета	Cup	--	1
6	548А-3802035	45 3614 2671	Штуцер привода	Connecting pipe	--	1
7	201454	45 9346 1520	Болт М8х16	Bolt M8x16	--	3
8	252135	45 9816 6046	Шайба	Washer	--	3
9	252005	45 9811 1206	Шайба А8	Washer	--	3
10	340162	45 9957 1028	Болт М10х18	Bolt M10x18	--	1
11	252136	45 9816 6067	Шайба 10 ОТ	Washer 10 OT	--	1
12	029-035-36-2-6	25 3111 5405	Кольцо	Ring	--	1
13	540-3572123-10	45 3613 1917	Прокладка корпуса	Gasket of body	--	1
14	250514	45 9553 1059	Гайка М12-6Н	Nut M12-6H	--	30
15	252137	45 9816 6068	Шайба 12 ОТ	Washer 12 OT	--	30

Продолжение таблицы 2.5.63
Continuation of Table 2.5.63

Номер позиции Pos. No	Обозначение Designation	Код ОКП OKP code	Наименование сборочных единиц, деталей Assembly units, parts		Кол-во на изделие БелАЗ Q-ty per BELAZ	
					7540А	7540В
16	341069	45 9957 3032	Шпилька М12х41	Pin M12x41	--	28
17	201542	45 9346 1600	Болт М12х35	Bolt M12x35	--	10
18	342763	45 9957 6029	Шайба	Washer	--	10
19	540-3572010-30	45 3613 4734	Корпус тормоза- замедлителя	Body of brake-retarder	--	1
20	540-3572118-20	45 3613 4753	Втулка	Bushing	--	1
21	540-3572016-20	45 3613 4735	Корпус тормоза- замедлителя	Body of brake-retarder	--	1
22	038-044-36-2-6	25 3111 6629	Кольцо	Ring	--	4
23	9,525-60	46 9116 6661	Шарик	Ball	--	1
24	540-3572025	45 3613 4736	Заглушка	Plug	--	1
25	7548-3572110-01	45 3613 7235	Крыльчатка гидравлического тормоза в сборе	Impeller of hydraulic brake	--	1
26	7523-3572120	45 3637 1395	Кольцо уплотнительное	Sealing ring	--	1
27	7548-3572114-10	45 3613 7231	Ступица крыльчатки	Hub of impeller	--	1
28	7548-3572112	45 3613 5139	Крыльчатка гидравлического тормоза	Impeller of hydraulic brake	--	1
29	7548-3572128-01	45 3613 9563	Пластина стопорная	Locking plate	--	6
30	340269	45 9957 1056	Болт М12х30	Bolt M12x30	--	12
31	343555	45 9957 8011	Штифт	Dowel	--	1
32	341072	45 9957 3036	Шпилька М12х55	Pin M12x55	--	2
33	262545	45 9932 1305	Пробка К3/4"	Plug K3/4"	--	1
34	1.2-105x138-3	25 3131 5514	Манжета	Cup	--	1
35	540-2402052	45 3613 1252	Сальник крышки картера	Gland of the casing cover	--	1
36	540-3572021-21	45 3613 7761	Крышка тормоза	Brake cover	--	1
37	540-3572124-10	45 3613 1918	Прокладка	Gasket	--	1

7540А-3902090 КДС

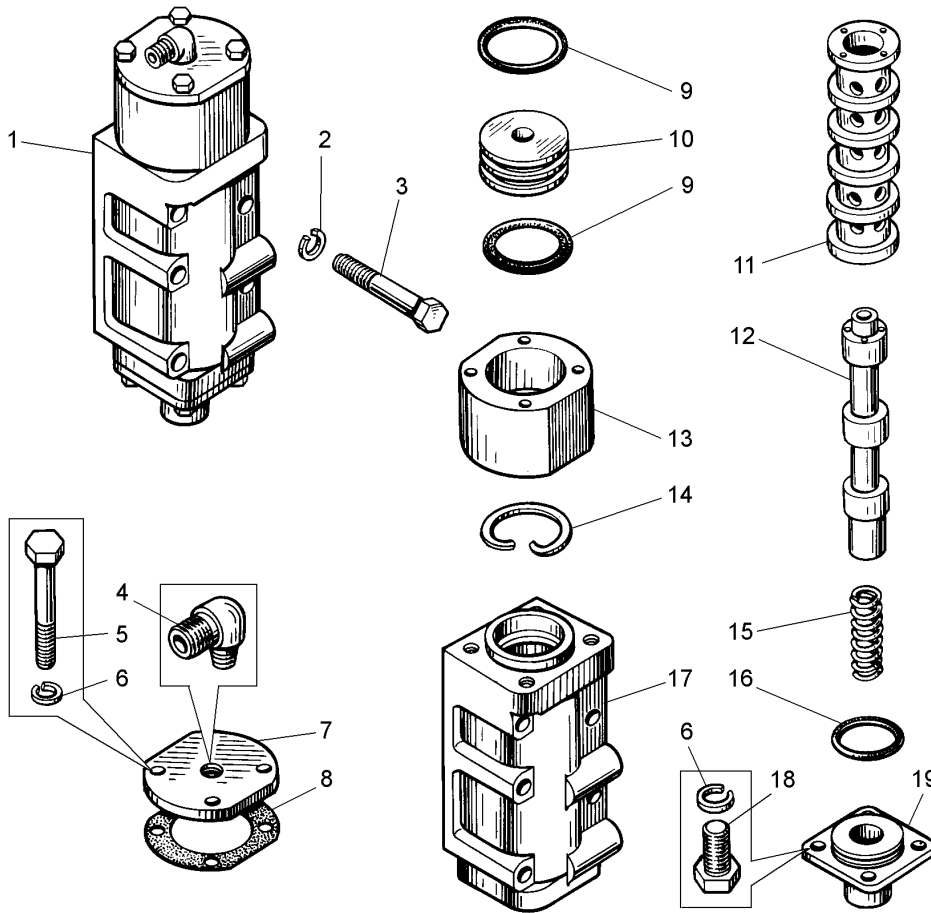


Рисунок 2.5.64 – Механизм управления тормозом–замедлителем (540-3572028-01)
Figure 2.5.64 – Mechanism of brake-retarder control

Т а б л и ц а 2.5.64 – Перечень сборочных единиц и деталей
T a b l e 2.5.64 – List of assembly units and parts

Номер позиции Pos. No	Обозначение Designation	Код ОКП OKP code	Наименование сборочных единиц, деталей Assembly units, parts		Кол-во на изделие БелАЗ Q-ty per BELAZ	
					7540А	7540В
1	540-3572028-01	45 3613 1900	Механизм управления тормозом-замедлителем в сборе	Mechanism of brake-retarder control	--	1
2	252136	45 9816 6067	Шайба 10 ОТ	Washer 10 OT	--	5
3	200328	45 9326 1072	Болт М10х95	Bolt M10x95	--	5
4	379053	45 9981 8294	Угольник	Knee-piece	--	1
5	200275	45 9326 1032	Болт М8х80	Bolt M8x80	--	4
6	252135	45 9816 6046	Шайба 8 ОТ	Washer 8 OT	--	8
7	540-3573046	45 3613 1934	Крышка корпуса	Cover	--	1
8	540-3573058-10	45 3613 5294	Прокладка	Gasket	--	2
9	344972	00 3449 7200	Кольцо У-60х55-3	Ring У-60x55-3	--	2
10	540-3573052-10	45 3613 1935	Поршень	Piston	--	1
11	540-3572034	45 3613 1903	Гильза	Sleeve	--	1
12	540-3572037-10	45 3613 1904	Золотник управления	Spool valve	--	1
13	540-3573042-10	45 3613 1933	Корпус пневмопереключателя	Body of pneumatic switch	--	1

Продолжение таблицы 2.5.64
Continuation of Table 2.5.64

Номер позиции Pos. No	Обозначение Designation	Код ОКП OKP code	Наименование сборочных единиц, деталей Assembly units, parts		Кол-во на изделие БелАЗ Q-ty per BELAZ	
					7540А	7540В
14	540-3572045	45 3613 1906	Кольцо стопорное	Locking ring	--	1
15	540-1701332	45 3613 0802	Пружина поршня отжимная	Spring of piston	--	1
16	344969	00 3449 6900	Кольцо У-50х15-3	Ring У-50х15-3	--	1
17	540-3572030-20	45 3613 1902	Корпус механизма управления	Body	--	1
18	201458	45 9346 1524	Болт М8х25	Bolt M8x25	--	4
19	540-3572038-01	45 3613 1905	Стакан	Barrel	--	1

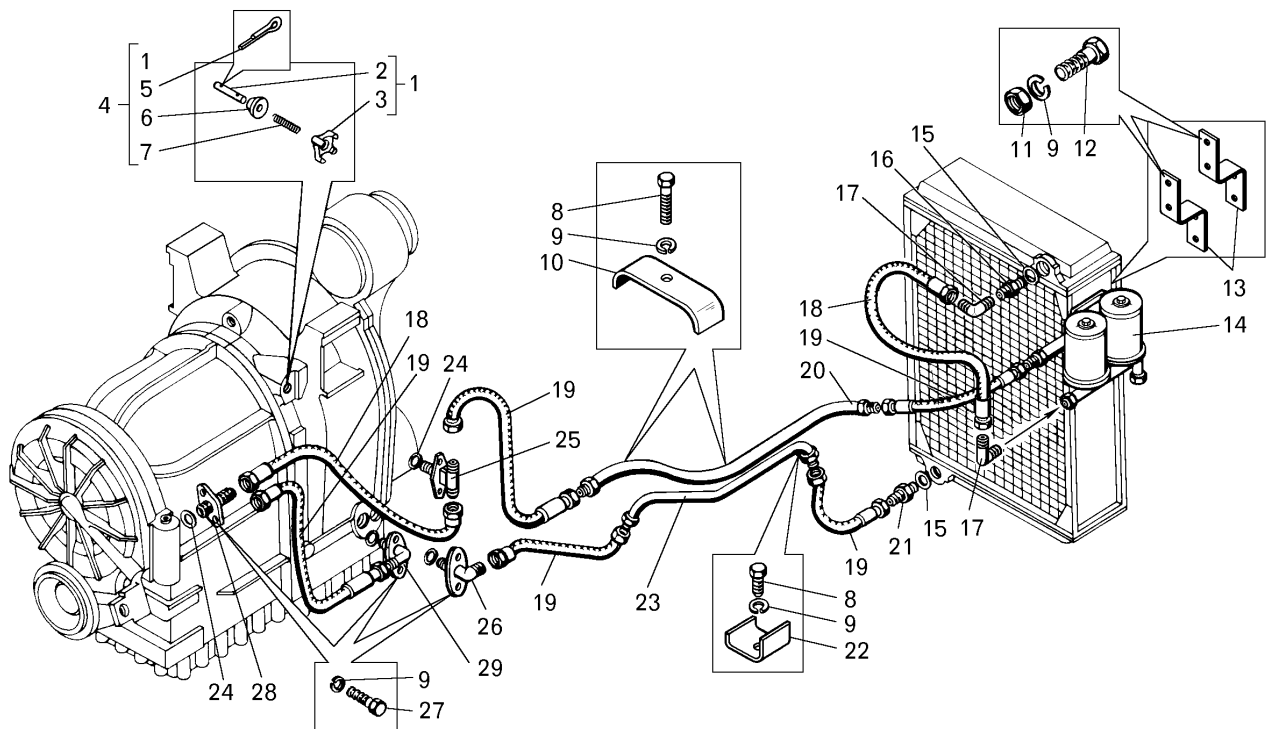


Рисунок 2.5.65 – Установка трубопроводов и шлангов гидромеханической передачи (75406-1700015)
Figure 2.5.65 – Mounting of pipelines and hoses of hydromechanical gear

Т а б л и ц а 2.5.65 -- Перечень сборочных единиц и деталей
T a b l e 2.5.65 – List of assembly units and parts

Номер позиции Pos. No	Обозначение Designation	Код ОКП OKP code	Наименование сборочных единиц, деталей Assembly units, parts		Кол-во на изделие БелАЗ Q-ty per BELAZ	
					7540А	7540В
1	540-3572081-10	45 3613 6992	Корпус со стержнем в сборе	Body with stem	--	1
2	540-3572085	45 3613 6994	Стержень	Stem	--	1
3	540-3572082-10	45 3613 4593	Корпус	Body	--	1
4	540-3572080-01	45 3613 6991	Обратный клапан в сборе	Check valve	--	1
5	258012	45 9871 1016	Шплинт 2х12	Split-pin 2x12	--	2
6	540-3572086-10	45 3613 6995	Седло обратного клапана	Seat of check valve	--	1
7	540-3572088-01	45 3613 1911	Пружина обратного клапана	Spring of the check valve	--	1
8	201509	45 9346 1569	Болт М10х60	Bolt M10x60	--	3
9	252136	45 9816 6067	Шайба 10 ОТ	Washer 10 OT	--	17

7540А-3902090 КДС

Продолжение таблицы 2.5.65
Continuation of Table 2.5.65

Номер позиции Pos. No	Обозначение Designation	Код ОКП OKP code	Наименование сборочных единиц, деталей Assembly units, parts		Кол-во на изделие БелАЗ Q-ty per BELAZ	
					7540А	7540В
10	548А-1712495-10	45 3614 1053	Скоба	Cramp	--	2
11	250512	45 9553 1057	Гайка М10-6Н	Nut M10-6H	--	8
12	201497	45 9346 1559	Болт М10х25	Bolt M10x25	--	8
13	75406-1704455	45 3616 6478	Кронштейн	Bracket	--	2
14	540-1704300-01	45 3613 3676	Фильтр масляный в сборе	Oil filter	--	1
15	344969	00 3449 6900	Кольцо У-50х45-3	Ring У-50x45-3	--	2
16	540-1712417	45 3613 4446	Патрубок	Branch-pipe	--	1
17	6411-1712536	45 3631 0491	Переходник	Adapter	--	2
18	540-1712435-03	45 3613 7144	Шланг к радиатору	Hose to the radiator	--	2
19	540-3572130-03	45 3613 7147	Шланг к радиатору	Hose to the radiator	--	5
20	75406-1712410	45 3616 5388	Трубопровод подводящий	Supply pipeline	--	1
21	540-1712416	45 3613 1067	Патрубок	Branch-pipe	--	1
22	548А-1712498-10	45 3614 1054	Скоба	Cramp	--	1
23	75405-1712405	45 3616 5140	Трубопровод отводящий	Outlet pipeline	--	1
24	027-032-30-2-6	25 3111 5425	Кольцо	Ring	--	5
25	7540А-1712350	45 3616 5386	Тройник	Tee	--	1
26	540-1712360-01	45 3613 1058	Угольник	Knee-piece	--	1
27	201495	45 9346 1557	Болт М10х20	Bolt M10x20	--	10
28	540-3572127	45 3613 1921	Патрубок	Branch-pipe	--	2
29	7522-1712360	45 3637 0375	Угольник	Knee-piece	--	1

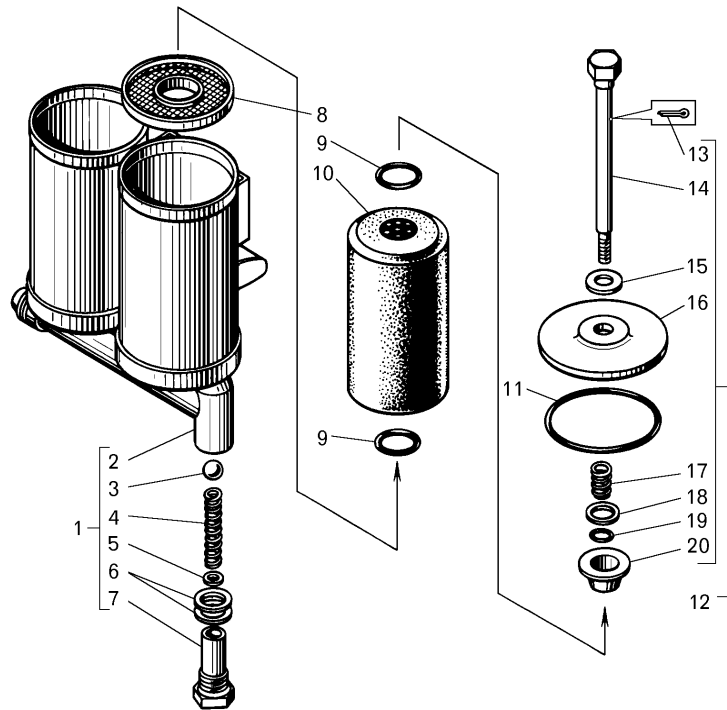


Рисунок 2.5.66 – Фильтр масляный гидротрансмиссии (540-1704300-01)
Figure 2.5.66 – Oil filter of hydraulic transmission

Т а б л и ц а 2.5.66 -- Перечень сборочных единиц и деталей
T a b l e 2.5.66 – List of assembly units and parts

Номер позиции Pos. No	Обозначение Designation	Код ОКП OKP code	Наименование сборочных единиц, деталей Assembly units, parts		Кол-во на изделие БелАЗ Q-ty per BELAZ	
					7540A	7540B
1	540-1704360-01	45 3613 3677	Корпус фильтра с клапаном в сборе	Body of filter with valve	--	1
2	540-1704362-01	45 3613 3678	Корпус фильтра в сборе	Body of filter	--	1
3	22,225-60±150	46 9196 0561	Шарик	Ball	--	1
4	540-1712184	45 3613 1047	Пружина клапана смазки	Spring of the grease valve	--	1
5	252005	45 9811 1206	Шайба 8	Washer 8	--	6
6	540-1704395	45 3613 0938	Шайба уплотнительная	Sealing washer	--	2
7	540-1704392	45 3613 0937	Корпус перепускного клапана	Body of overflow valve	--	1
8	540-1704420-01	45 3613 4161	Сетка защитная перепускного клапана	Protective grid of overflow valve	--	1
9	344967	00 3449 6700	Кольцо M1-45x38-3	Ring M1-45x38-3	--	4
10	DIFA 5303	45 3921 2169	Элемент фильтрующий сменный	Filtering element	--	2
11	344975	00 3449 7500	Кольцо У-125x120-3	Ring У-125x120-3	--	2
12	540-1704330-01	45 3613 0917	Крышка фильтра в сборе	Cover of filter	--	2
13	258040	45 9871 1051	Шплинт	Split-pin	--	2
14	540-1704400-10	45 3613 4159	Болт стяжной	Bolt	--	2
15	540-1712534	45 3613 1086	Шайба	Washer	--	2
16	540-1704335-10	45 3613 4142	Крышка фильтра	Cover of filter	--	2
17	501-3507063	45 3414 1197	Пружина	Spring	--	2
18	252016	45 9811 1209	Шайба А14	Washer А14	--	2
19	014-018-25-2-3	25 3111 4062	Кольцо	Ring	--	2
20	540-1704410-10	45 3613 6224	Упор пружины	Thrust of spring	--	2

7540A-3902090 КДС

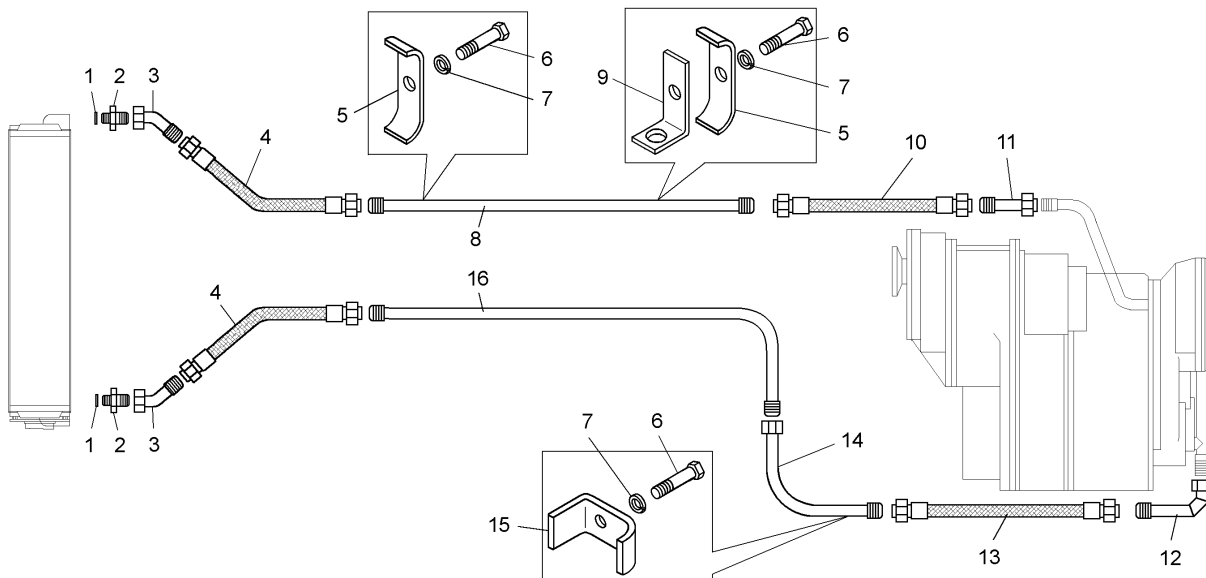


Рисунок 2.5.67 – Установка трубопроводов и шлангов гидромеханической передачи БелАЗ-7540С (7540С -1700015-10)
Figure 2.5.67 – Mounting of pipelines and hoses of hydromechanical gear BelAZ-7540C

Т а б л и ц а 2.5.67 -- Перечень сборочных единиц и деталей
Table 2.5.67 – List of assembly units and parts

Номер позиции Pos. No	Обозначение Designation	Код ОКП OKP code	Наименование сборочных единиц, деталей Assembly units, parts		Кол-во на изделие БелАЗ Q-ty per BELAZ
					7540C
1	045-050-30-2-6	25 3111 5418	Кольцо	Ring	2
2	344270	45 9981 6398	Штуцер	Connection pipe	2
3	75473-1719090-20	45 3611 2590	Трубопровод	Pipeline	2
4	7547-1719350	45 3611 5425	Рукав	Hose	2
5	75402-1719196	45 3616 3167	Скоба	Cramp	2
6	201509	45 9346 1569	Болт М10х60	Bolt M10x60	3
7	252136	45 9816 6067	Шайба 10 ОТ	Washer 10 OT	3
8	7540C-1719050-10	45 3617 7808	Трубопровод подводящий	Supply pipeline	1
9	7540N-1719184	45 3616 9358	Кронштейн	Bracket	1
10	7547-1719354	45 3611 5426	Рукав	Hose	1
11	754831-1719030	45 3611 4235	Трубопровод	Pipeline	1
12	7548-1719080	45 3613 5728	Труба	Pipe	1
13	7547-1719360	45 3611 5427	Рукав	Hose	1
14	7540D-1719020	45 3616 7515	Трубопровод отводящий	Supply pipeline	1
15	548П-1719198	45 3614 3073	Скоба	Cramp	1
16	7540C-1719024	45 3617 7809	Трубопровод	Pipeline	1

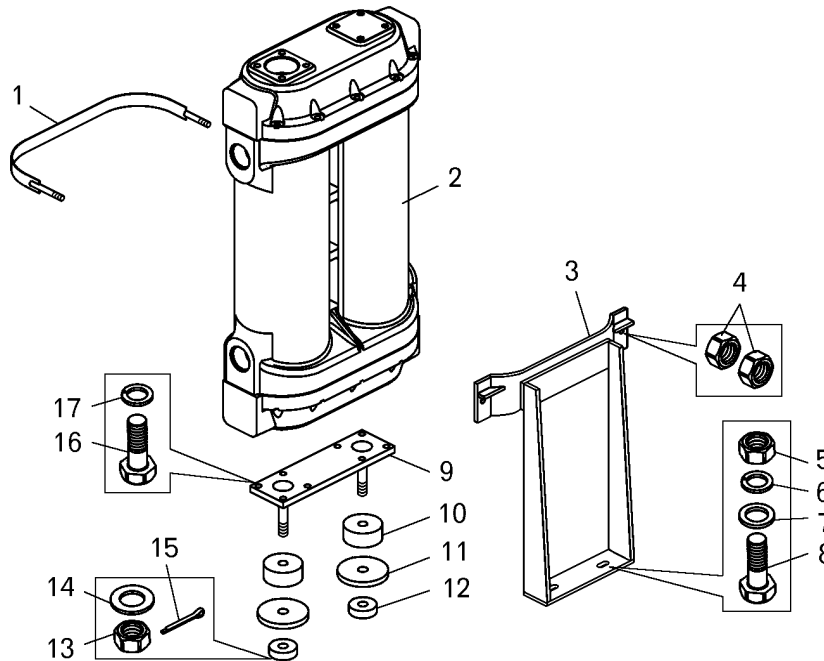


Рисунок 2.5.68 – Установка теплообменника (7540С -1714005)
Figure 2.5.68 – Mounting of the heat exchanger

Т а б л и ц а 2.5.68 -- Перечень сборочных единиц и деталей
T a b l e 2.5.68 – List of assembly units and parts

Номер позиции Pos. No	Обозначение Designation	Код ОКП OKP code	Наименование сборочных единиц, деталей Assembly units, parts		Кол-во на изделие БелАЗ Q-ty per BELAZ
					7540С
1	7555-1714460-10	45 3634 2008	Хомут	Clamp	1
2	754831-1714160	45 3611 2806	Теплообменник в сборе	Heat exchanger	1
3	75800-1714300-10	45 3635 0953	Кронштейн	Bracket	1
4	250512	45 9553 1057	Гайка М10	Nut M10	4
5	250514	45 9553 1059	Гайка М12	Nut M12	2
6	252137	45 9816 6068	Шайба 12 ОТ	Washer 12 OT	2
7	252007	45 9811 1208	Шайба 12	Washer 12	4
8	201549	45 9346 1605	Болт М12х55	Bolt M12x55	2
9	7555-1714690	45 3637 2055	Кронштейн опорный	Bracket	1
10	540-1302070	45 3613 0495	Подушка подвески радиатора верхняя	Upper pad of radiator suspension	2
11	548А-1302020	45 3614 0174	Шайба	Washer	2
12	540-1302060	45 3613 0492	Подушка подвески радиатора	Pad of radiator suspension	2
13	250871	45 9553 1614	Гайка М16	Nut M16	2
14	252047	45 9811 1260	Шайба 16	Washer 16	4
15	258055	45 9871 1069	Шплинт 4х36	Split-pin 4x36	2
16	201460	45 9346 1526	Болт М8х30	Bolt M8x30	8
17	252135	45 9816 6046	Шайба 8Т	Washer 8Т	8

7540А-3902090 КДС

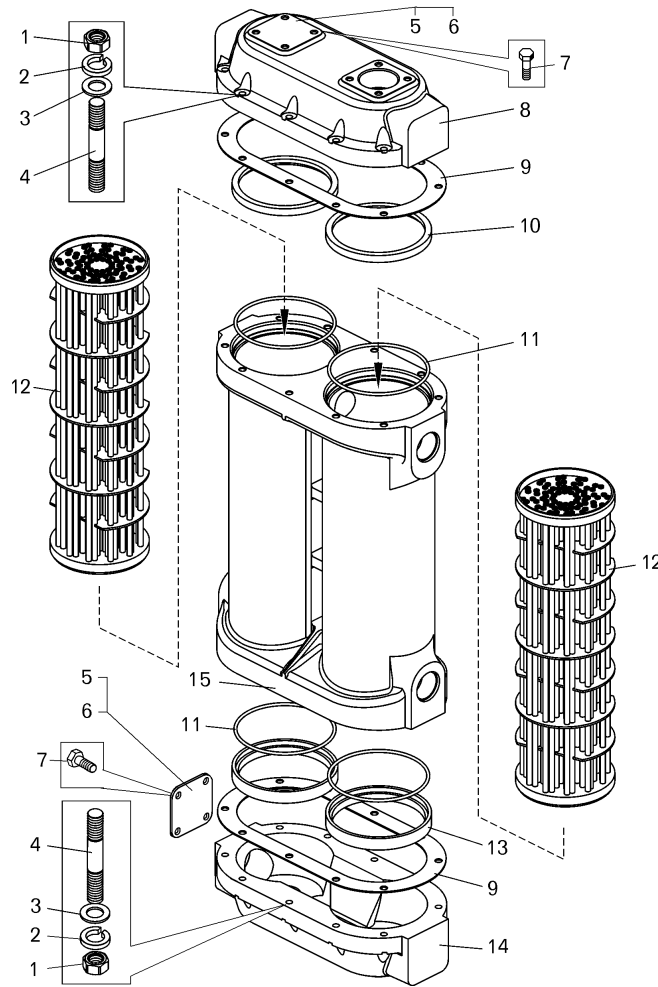


Рисунок 2.5.69 – Теплообменник (754831 -1714160)
Figure 2.5.69 – Heat exchanger

Т а б л и ц а 2.5.69 – Перечень сборочных единиц и деталей
Table 2.5.69 – List of assembly units and parts

Номер позиции Pos. No	Обозначение Designation	Код ОКП OKP code	Наименование сборочных единиц, деталей Assembly units, parts		Кол-во на изделие БелАЗ Q-ty per BELAZ
					7540С
1	250512	45 9553 1057	Гайка М10	Nut M10	20
2	252136	45 9816 6067	Шайба 10Т	Washer 10T	20
3	252006	45 9811 1207	Шайба 10	Washer 10	20
4	341028	00 3410 2800	Шпилька 10x45	Stud 10x45	20
5	7555-1714676	45 3637 3345	Крышка	Cover	2
6	7555-1714678	45 3637 3346	Прокладка	Gasket	2
7	201454	45 9346 1520	Болт М8х16	Bolt M8x16	8
8	7555-1714654-01	45 3637 4268	Крышка верхняя	Cover	1
9	7555-1714666	45 3637 3342	Прокладка	Gasket	2
10	7555-1714546	45 3637 4114	Кольцо упорное	Ring	2
11	150-160-46-2-3	25 3111 4313	Кольцо	Ring	4
12	7555-1714200-10	45 3637 4264	Элемент охлаждающий	Cooling element	2
13	7555-1714547	45 3637 4115	Кольцо упорное	Ring	2
14	7555-1714653-01	45 3637 4267	Крышка нижняя	Cover	1
15	7555-1714622-10	45 3637 4266	Корпус	Housing	1

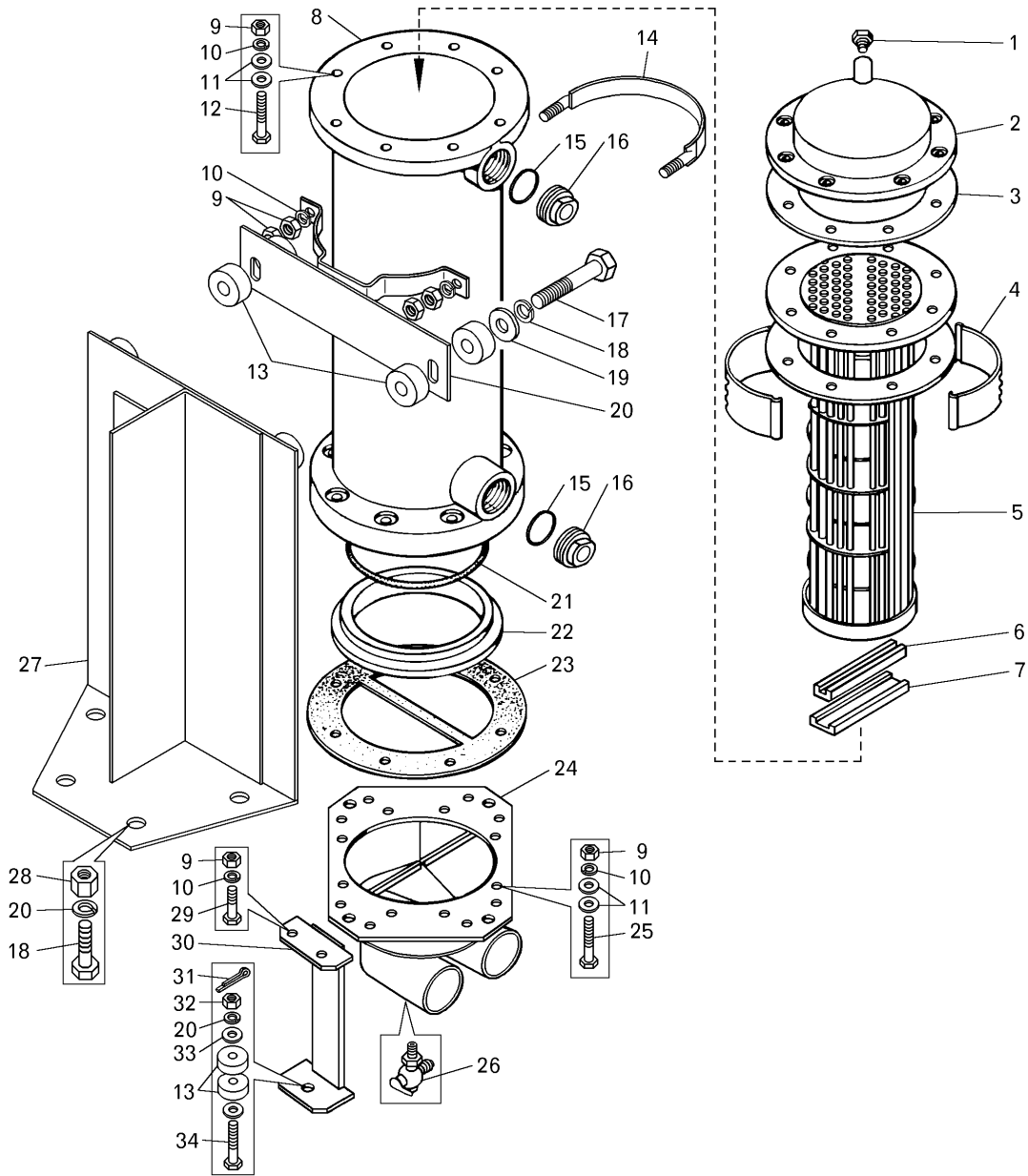


Рисунок 2.5.70 – Теплообменник водомасляный и его установка на самосвале БелАЗ-7540D (7540D -1714005)

Figure 2.5.70 – Oil-water heat exchanger and its mounting truck BELAZ-7540D

Т а б л и ц а 2.5.1 -- Перечень сборочных единиц и деталей
T a b l e 2.5.1 – List of assembly units and parts

Номер позиции Pos. No	Обозначение Designation	Код ОКП OKP code	Наименование сборочных единиц, деталей Assembly units, parts		Кол-во на изделие БелАЗ Q-ty per BELAZ
					7540D
--	7540D-1013160	45 3616 7680	Теплообменник водомасляный	Oil-water heat exchanger, assy	1
1	262542	45 9932 1302	Пробка	Plug	1
2	7548-1714026	45 3613 9349	Крышка	Cover	1
3	543-1714029	45 3615 2124	Прокладка	Gasket	2
4	547-1752114	45 3617 1955	Вставка	Insert	16

7540А-3902090 КДС

Продолжение таблицы 2.5.70
Continuation of Table 2.5.70

Номер позиции Pos. No	Обозначение Designation	Код ОКП OKP code	Наименование сборочных единиц, деталей Assembly units, parts		Кол-во на изделие БелАЗ Q-ty per BELAZ
					7540D
5	548А-1013180	45 3614 0391	Охлаждающий элемент	Cooling element	1
6	543-1714101	45 3615 2165	Шнур уплотнительный	Sealing cord	1
7	548А-1013527	45 3614 2130	Планка	Plate	1
8	548А-1013652	45 3614 2440	Корпус водомасляного радиатора большой в сборе	Oil-water radiator body	1
9	250512	45 9553 1057	Гайка М10-6Н	Nut M10-6H	26
10	252136	45 9316 6067	Шайба 10 ОТ	Washer 10 ОТ	22
11	252006	45 9811 1207	Шайба 10	Washer 10	24
12	200319	45 9326 1063	Болт М10х50,68	Bolt M10x50,68	8
13	540-1302060	45 3613 0492	Подушка	Pad	8
14	548А-1013465	45 3614 2276	Хомут крепления теплообменника	Clamp	1
15	045-053-46-2-2	25 3111 3263	Кольцо	Ring	2
16	75485-1013392-10	45 3613 8755	Патрубок	Branch-pipe	2
17	200864	45 9326 1208	Болт М16х60	Bolt M16x60	6
18	252139	45 9816 6070	Шайба 16 ОТ	Washer 16 ОТ	6
19	252047	45 9811 1260	Шайба 16	Washer16	4
20	548А-1013446-10	45 3614 4164	Кронштейн с прокладками	Bracket with layings	1
21	190-205-85-2-2	25 3111 3452	Кольцо	Ring	1
22	548А-1013668	45 3614 2445	Кольцо распорное	Distance ring	1
23	548А-1013666	45 3614 2444	Прокладка	Gasket	1
24	7540D-1013170	45 3616 7681	Коллектор	Collector	1
25	201509	45 9346 1569	Болт М10х60,019	Bolt M10x60,019	8
26	КР2-1305010-Г	45 9167 7359	Кран КР-2	Tap	2
27	7540-1013530-10	45 3616 2955	Кронштейн	Bracket	1
28	250560	45 9553 1063	Гайка М16-6Н	Nut M16-6H	4
29	201501	45 9346 1563	Болт М10х35	Bolt M10x35	4
30	548А-1013670	45 3614 3501	Опора теплообменника	Heat exchanger support	2
31	258055	45 9871 1069	Шплинт 4х36,019	Split-pin 4x36,019	2
32	250871	45 9553 1614	Гайка М16х1,5-6Н	Nut M16x1,5-6H	2
33	252017	45 9811 1210	Шайба 16	Washer 16	2
34	205615	45 9356 1099	Болт 2Мх75	Bolt 2Mx75	2

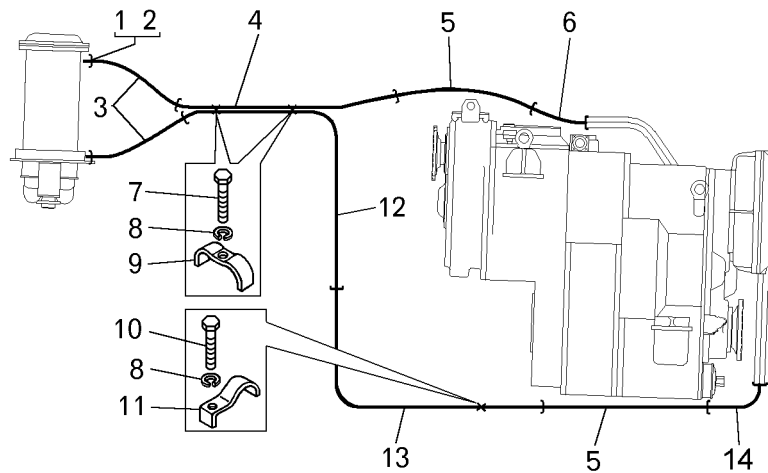


Рисунок 2.5.71 – Установка трубопроводов и шлангов гидромеханической передачи на самосвале БелАЗ-7540D (7540D -1700015-20)
Figure 2.5.71 – Mounting of pipelines and hoses of hydromechanical gear truck BELAZ-7540D

Т а б л и ц а 2.5.71 – Перечень сборочных единиц и деталей
Table 2.5.71 – List of assembly units and parts

Номер позиции Pos. No	Обозначение Designation	Код ОКП OKP code	Наименование сборочных единиц, деталей Assembly units, parts		Кол-во на изделие БелАЗ Q-ty per BELAZ
					7540D
1	7548D-1714032	45 3614 7848	Вставка	Insert	2
2	045-050-30-2-6	25 3111 3117	Кольцо	Ring	2
3	7547-1719350	45 3611 5425	Рукав	Hose	2
4	7540D-1719050-20	45 3616 8666	Трубопровод подводящий	Supply pipeline	1
5	7547-1719360	45 3611 5427	Рукав	Hose	2
6	75473-1719090-20	45 3611 2590	Трубопровод	Pipeline	1
7	201511	45 9346 1571	Болт М10х70	Bolt M10x70	1
8	252136	45 9816 6067	Шайба 10 ОТ	Washer 10 OT	3
9	75402-1719196	45 3616 3167	Скоба	Cramp	2
10	201509	45 9346 1569	Болт М10х60	Bolt M10x60	2
11	548П-1719198	45 3614 3073	Скоба	Cramp	1
12	7540D-1719024-20	45 3616 8664	Трубопровод	Pipeline	1
13	7540D-1719020	45 3616 7515	Трубопровод отводящий	Outlet pipeline	1
14	7548-1719080	45 3613 5728	Труба	Pipe	1

7540А-3902090 КДС

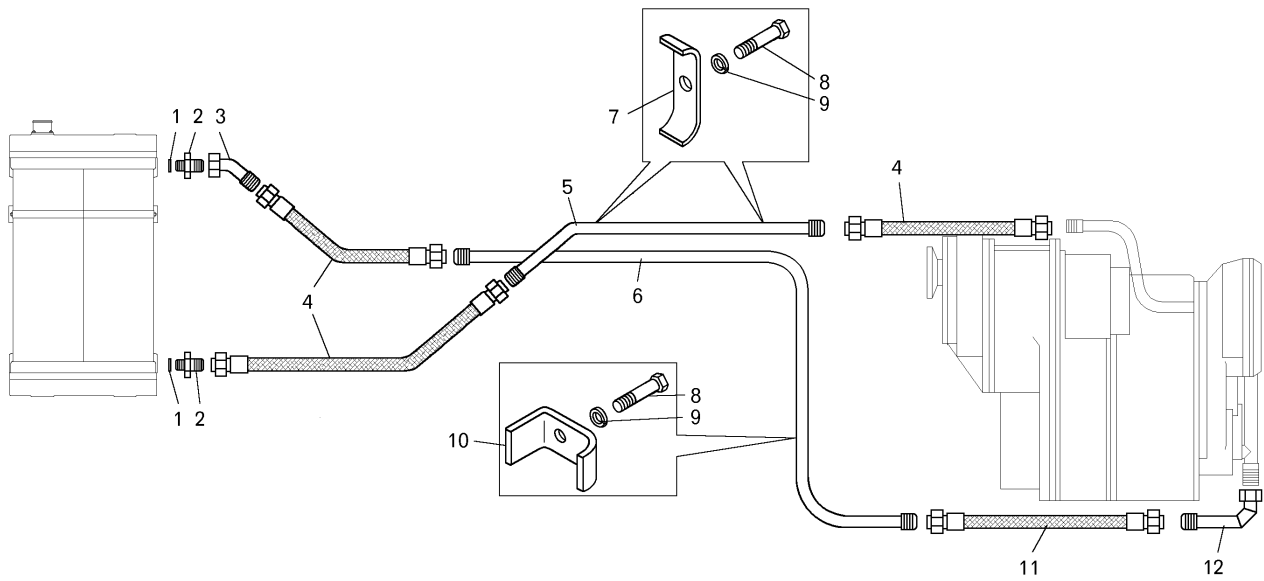


Рисунок 2.5.72 – Установка трубопроводов и шлангов гидромеханической передачи (7540К-1700015)
Figure 2.5.72 – Mounting of pipelines and hoses of hydromechanical gear

Т а б л и ц а 2.5.72 -- Перечень сборочных единиц и деталей
T a b l e 2.5.72 – List of assembly units and parts

Номер позиции Pos. No	Обозначение Designation	Код ОКП OKP code	Наименование сборочных единиц, деталей Assembly units, parts		Кол-во Q-ty
					7540К
1	045-050-30-2-6	25 3111 5418	Кольцо	Ring	2
2	344270	45 9981 6398	Штуцер	Connection pipe	2
3	75473-1719090-20	45 3611 2590	Трубопровод	Pipeline	1
4	7547-1719350	45 3611 5425	Рукав	Hose	3
5	7540К-1719020	45 3616 9018	Трубопровод отводящий	Outlet pipeline	1
6	7540К-1719050	45 3616 9019	Трубопровод подводящий	Supply pipeline	1
7	75402-1719196	45 3616 3167	Скоба	Cramp	2
8	201509	45 9346 1569	Болт М10х60	Bolt M10x60	3
9	252136	45 9816 6067	Шайба 10 ОТ	Washer 10 OT	3
10	548П-1719198	45 3614 3073	Скоба	Cramp	1
11	7547-1719360	45 3611 5427	Рукав	Hose	1
12	7548-1719080	45 3613 5728	Труба	Pipe	1

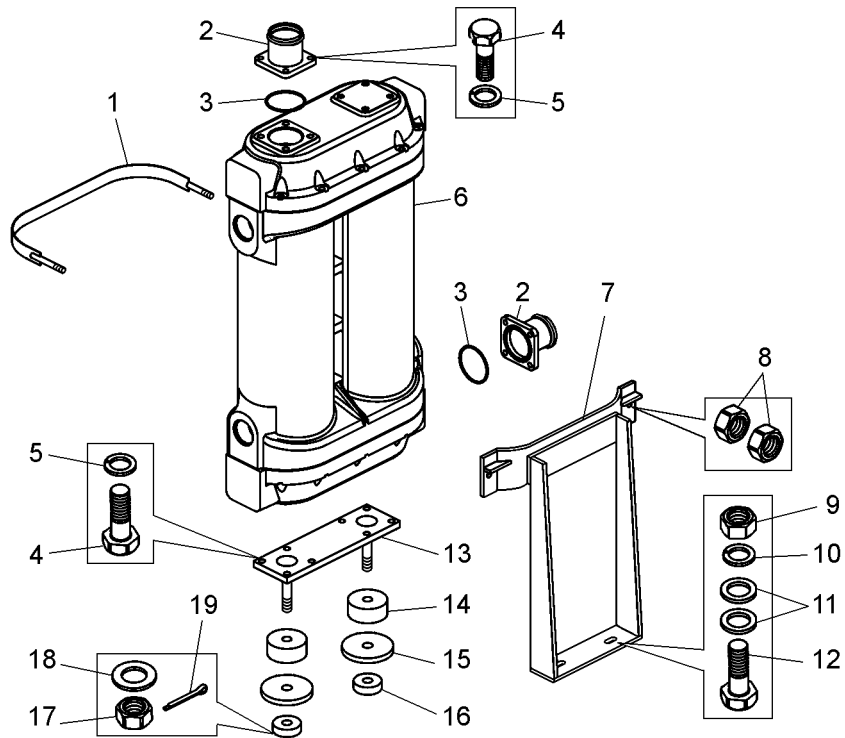


Рисунок 2.5.73 – Установка теплообменника (7540К-1714005)
Figure 2.5.73 – Mounting of heat exchanger

Т а б л и ц а 2.5.73 -- Перечень сборочных единиц и деталей
T a b l e 2.5.73 – List of assembly units and parts

Номер позиции Pos. No	Обозначение Designation	Код ОКП OKP code	Наименование сборочных единиц, деталей Assembly units, parts		Кол-во Q-ty
					7540K
1	7555-1714460-10	45 3634 2008	Хомут	Clamp	1
2	7555-1303080	45 3637 1942	Патрубок	Branch-pipe	2
3	065-070-30-2-3	25 3111 4126	Кольцо	Ring	2
4	201460	45 9346 1526	Болт М8х30	Bolt M8x30	16
5	252135	45 9816 6046	Шайба 8Т	Washer 8T	16
6	754831-1714160	45 3611 2806	Теплообменник водомасляный	Oil-water heat exchanger	1
7	75800-1714300-10	45 3635 0963	Кронштейн	Bracket	1
8	250512	45 9553 1057	Гайка М10-6Н	Nut M10-6H	4
9	250514	45 9553 1059	Гайка М12-6Н	Nut M12-6H	2
10	252137	45 9816 6068	Шайба 12 ОТ	Washer 12 OT	2
11	252007	45 9811 1208	Шайба А12	Washer A12	4
12	340022	45 9957 1011	Болт М12х45	Bolt M12x45	2
13	7555-1714690	45 3637 2055	Кронштейн опорный	Retain bracket	1
14	540-1302070	45 3613 0495	Подушка подвески радиатора верхняя	Upper pad of radiator suspension	2
15	548А-1302020	45 3614 0174	Шайба	Washer	2
16	540-1302060	45 3613 0492	Подушка подвески радиатора	Pad of radiator suspension	2
17	250871	45 9553 1614	Гайка М16-6Н	Nut M16-6H	2
18	252047	45 9811 1260	Шайба 16	Washer 16	4
19	258055	45 9871 1069	Шплинт 4х36	Split-pin 4x36	2

7540А-3902090 КДС

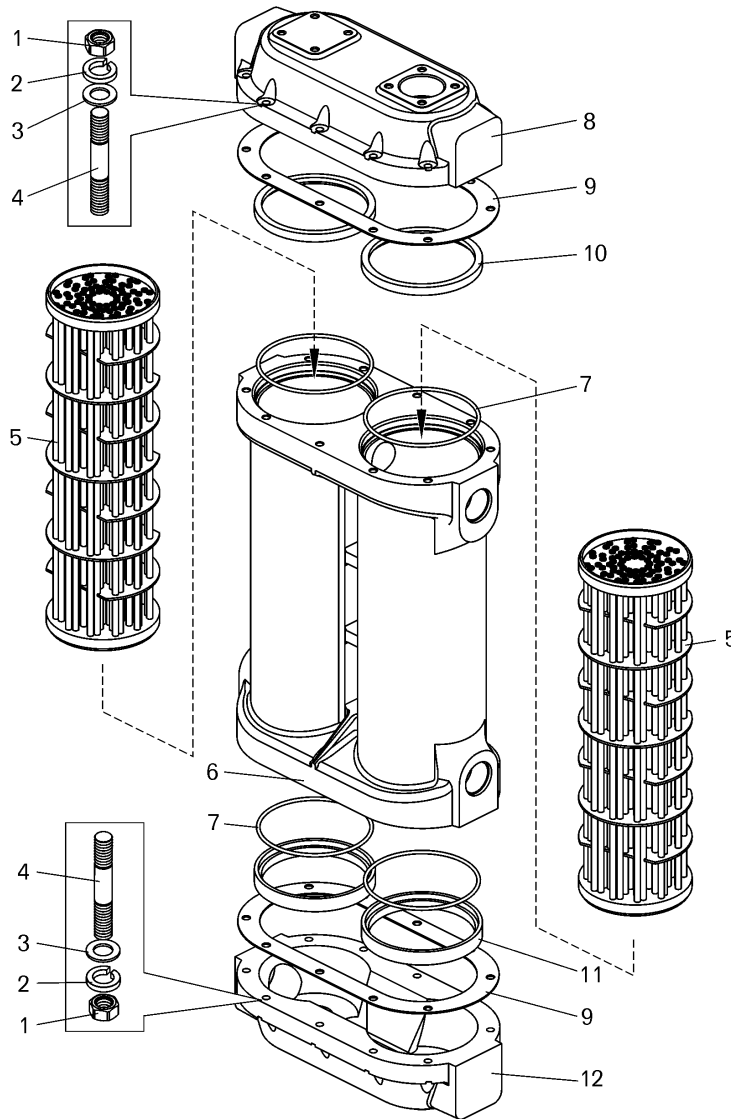


Рисунок 2.5.74 – Теплообменник (754831-1714160)
Figure 2.5.74 – Heat exchanger

Т а б л и ц а 2.5.74 – Перечень сборочных единиц и деталей
Table 2.5.74 – List of assembly units and parts

Номер позиции Pos. No	Обозначение Designation	Код ОКП OKP code	Наименование сборочных единиц, деталей Assembly units, parts		Кол-во Q-ty
					7540К
1	250512	45 9553 1057	Гайка М10-6Н	Nut M10-6H	20
2	252136	45 9816 6067	Шайба 10 ОТ	Washer 10 OT	20
3	252006	45 9811 1207	Шайба А10	Washer А10	20
4	341028	00 3410 2800	Шпилька М10х45	Pin M10x45	20
5	7555-1714200-10	45 3637 4264	Элемент охлаждающий	Cooling element	2
6	7555-1714622-10	45 3637 4266	Корпус теплообменника	Body of heat exchanger	1
7	150-160-46-2-6	25 3111 5462	Кольцо	Ring	4
8	7555-1714654-01	45 3637 4268	Крышка верхняя	Upper cover	1
9	7555-1714666	45 3637 3342	Прокладка	Gasket	2
10	7555-1714546	45 3637 4114	Кольцо упорное	Thrust ring	2
11	7555-1714547	45 3637 4115	Кольцо упорное	Thrust ring	2
12	7555-1714653-01	45 3637 4267	Крышка нижняя	Lower cover	1

2.6 Карданная передача

2.6 Gimbal gear

7540A-3902090 КДС

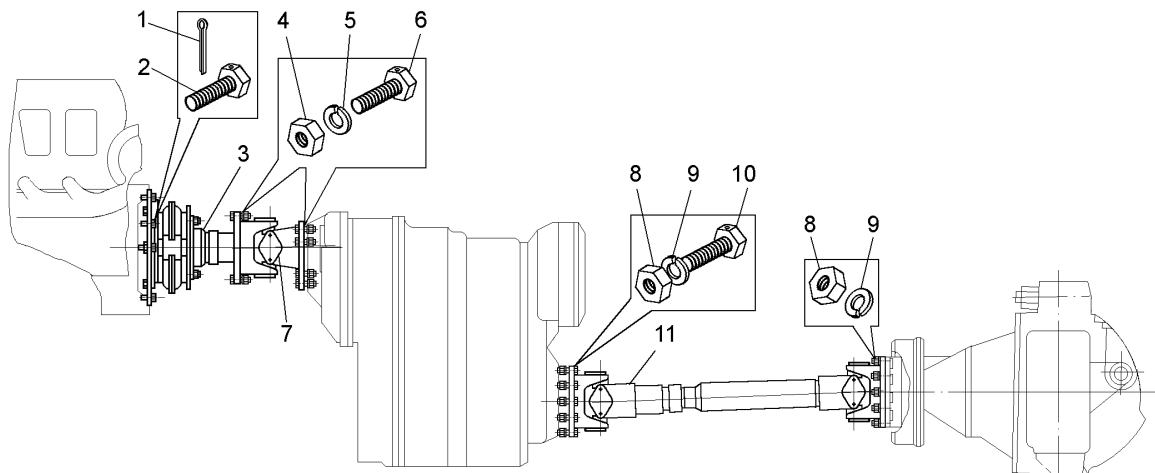


Рисунок 2.6.1 – Установка карданных валов на самосвале БелАЗ-7540А (75402-2200000)
Figure 2.6.1 – Mounting of cardan shafts on dump truck BELAZ- 7540A

Т а б л и ц а 2.6.1 – Перечень сборочных единиц и деталей
T a b l e 2.6.1 – List of assembly units and parts

Номер позиции Pos. No	Обозначение Designation	Код ОКП OKP code	Наименование сборочных единиц, деталей Assembly units, parts		Кол-во на изделие БелАЗ Q-ty per BELAZ	
					7540A	7540B
1	258255	45 9871 1340	Шплинт-проволка 1,2x225	Split-pin 1.2x225	12	-
2	530-2208064	45 3611 0085	Болт М14х35	Bolt M14x35	12	-
3	540A-2208013	45 3616 0220	Шарнир с резиновыми втулками	Hinge with rubber bushings	1	-
4	250515	45 9553 1060	Гайка М12-6Н	Nut M12-6H	24	-
5	252137	45 9816 6068	Шайба 12ОТ	Washer 12OT	24	-
6	340281	45 9957 1071	Болт М12х38	Bolt M12x38	24	-
7	540-2208012-02	45 3613 1186	Шарнир карданный	Cardan hinge	1	-
8	250690	45 9553 1362	Гайка М14-6Н	Nut M14-6H	16	-
9	252138	45 9816 6069	Шайба 14ОТ	Washer 14OT	16	-
10	340746	45 9957 1138	Болт М14х50	Bolt M14x50	8	-
11	7540-2201010-03	45 3616 6955	Вал карданный	Cardan shaft	1	-

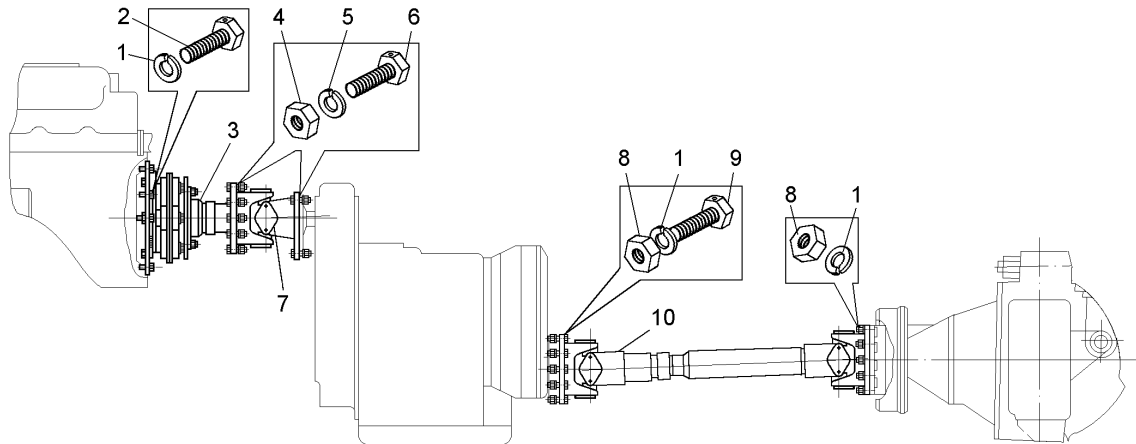


Рисунок 2.6.2 – Установка карданных валов на самосвале БелАЗ-7540В (540А-2200000)
Figure 2.6.2 – Mounting of cardan shafts on dump truck BELAZ- 7540В БелАЗ-7540В

Т а б л и ц а 2.6.2 -- Перечень сборочных единиц и деталей
T a b l e 2.6.2 – List of assembly units and parts

Номер позиции Pos. No	Обозначение Designation	Код ОКП OKP code	Наименование сборочных единиц, деталей Assembly units, parts		Кол-во на изделие БелАЗ Q-ty per BELAZ	
					7540А	7540В
1	252138	45 9816 6069	Шайба 14ОТ	Washer 14ОТ	-	28
2	530-2208064	45 3611 0085	Болт М14х35	Bolt M14x35	-	12
3	540А-2208013	45 3616 0220	Шарнир с резиновыми втулками	Hinge with rubber bushings	-	1
4	250515	45 9553 1060	Гайка М12-6Н	Nut M12-6H	-	24
5	252137	45 9816 6068	Шайба 12ОТ	Washer 12ОТ	-	24
6	340281	45 9957 1071	Болт М12х38	Bolt M12x38	-	24
7	540-2208012-03	45 3613 9294	Шарнир карданный	Cardan hinge	-	1
8	250690	45 9553 1362	Гайка М14-6Н	Nut M14-6H	-	16
9	340746	45 9957 1138	Болт М14х50	Bolt M14x50	-	8
10	7522-2201010-02	45 3637 6779	Вал карданный	Cardan shaft	-	1

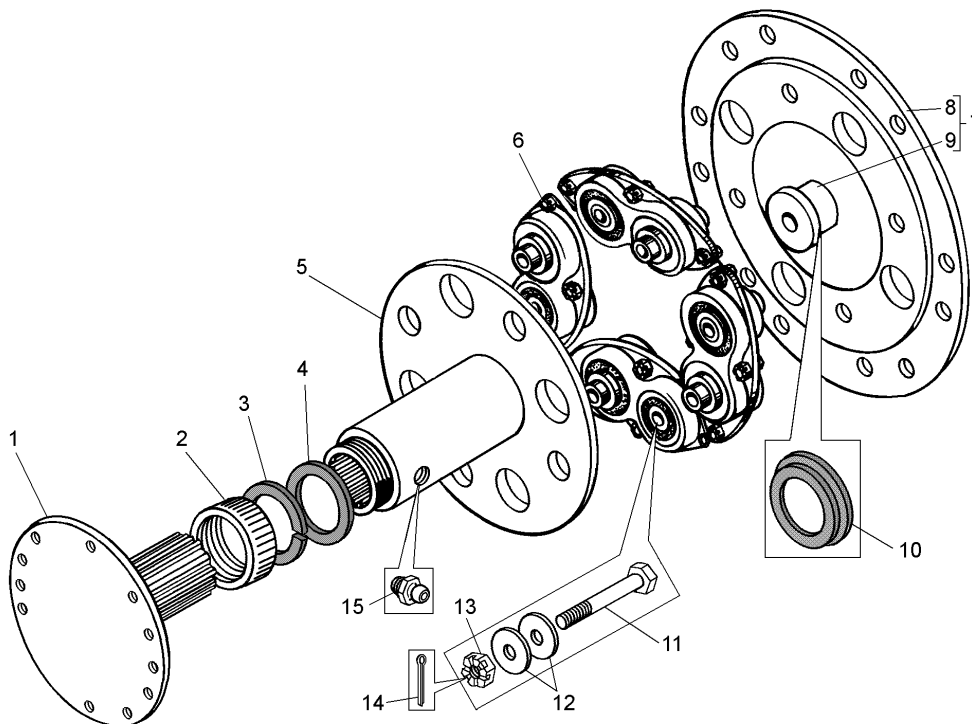


Рисунок 2.6.3 – Шарнир с резиновыми втулками (540А-2208013)
Figure 2.6.3 – Hinge with rubber bushings

Т а б л и ц а 2.6.3 – Перечень сборочных единиц и деталей
T a b l e 2.6.3 – List of assembly units and parts

Номер позиции Pos. No	Обозначение Designation	Код ОКП OKP code	Наименование сборочных единиц, деталей Assembly units, parts		Кол-во на изделии БелАЗ Q-ty per BELAZ	
					7540A	7540B
1	540A-2208059-	45 3616 0223	Фланец скользящий задний	Rear sliding flange	1	1
2	200-2201087-T	45 3414 0310	Обойма сальника	Gland holder	1	1
3	200-2201089	45 3414 0311	Кольцо сальника	Ring of gland	1	1
4	500-2201088-Б	45 3416 4125	Кольцо уплотнительное	Sealing ring	1	1
5	540A-2208058-10	45 3616 3781	Фланец скользящий передний	Front sliding flange	1	1
6	540-2208117	45 3613 1201	Обойма с резиновыми втулками	Holder of rubber bushings	4	4
7	540-2208060-10	45 3616 0572	Фланец	Flange	1	1
8	540A-2208062-04	45 3616 3635	Фланец	Flange	1	1
9	540A-2208068-10	45 3616 0573	Палец центрирующий	Centering finger	1	1
10	540-2208070	45 3613 3471	Уплотнение защитное	Safety sealing	1	1
11	372662	45 9958 1762	Болт М16х102	Bolt M16 x102	8	8
12	342539	45 9957 6018	Шайба	Washer	16	16
13	250871	45 9553 1614	Гайка М16-6Н	Nut M16-6H	8	8
14	258053	45 9871 1067	Шплинт 4х25	Split-pin 4x25	8	8
15	264020	45 9167 4008	Масленка 1.3 Ц6.хр	Greaser 1.3 Ц6.xp	1	1

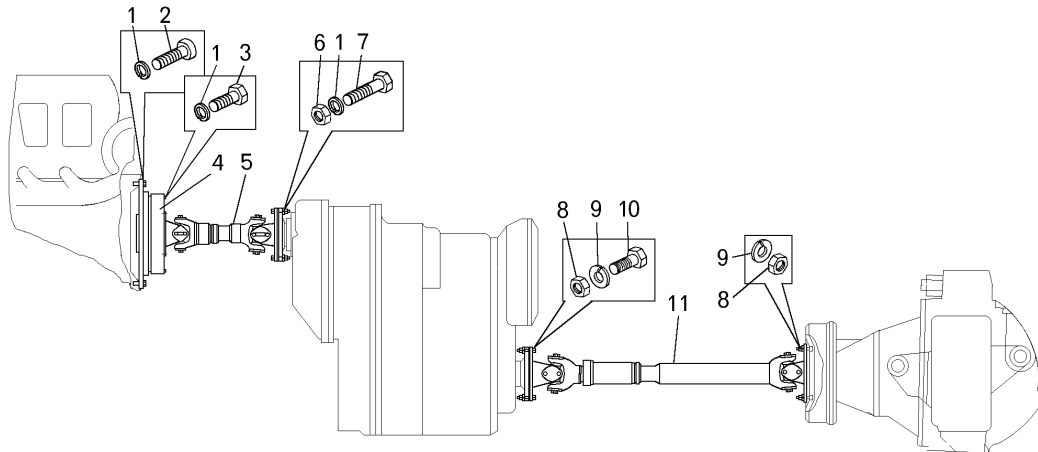


Рисунок 2.6.4 – Установка карданных валов на самосвале БелАЗ-7540D (7540D -2200000)
Figure 2.6.4 – Mounting of cardan shafts truck BELAZ-7540D

Т а б л и ц а 2.6.4 -- Перечень сборочных единиц и деталей
T a b l e 2.6.4 – List of assembly units and parts

Номер позиции Pos. No	Обозначение Designation	Код ОКП OKP code	Наименование сборочных единиц, деталей Assembly units, parts		Кол-во на изделие БелАЗ Q-ty per BELAZ
					7540D
1	252137	45 9816 6068	Шайба 12 ОТ	Washer 12 OT	32
2	341352	45 9957 1124	Винт М12х55	Screw M12x55	8
3	341403	45 9957 2034	Винт М12х36	Screw M12x36	12
4	7547-2208013	45 3611 6193	Муфта упругая	Flexible coupling	1
5	7555E-2202010-10	45 3635 4647	Вал карданный	Cardan shaft	1
6	250515	45 9553 1060	Гайка М12-6Н	Nut M12-6H	12
7	340278	45 9957 1065	Болт М12х55	Bolt M12x55	12
8	250690	45 9553 1362	Гайка М14-6Н	Nut M14-6H	16
9	252138	45 9816 6069	Шайба 14 ОТ	Washer 14 OT	16
10	340746	45 9957 1138	Болт М14х50	Bolt M14x50	8
11	7540-2201010-01	45 3616 4472	Вал карданный заднего моста	Cardan shaft of rear axle	1

7540A-3902090 КДС

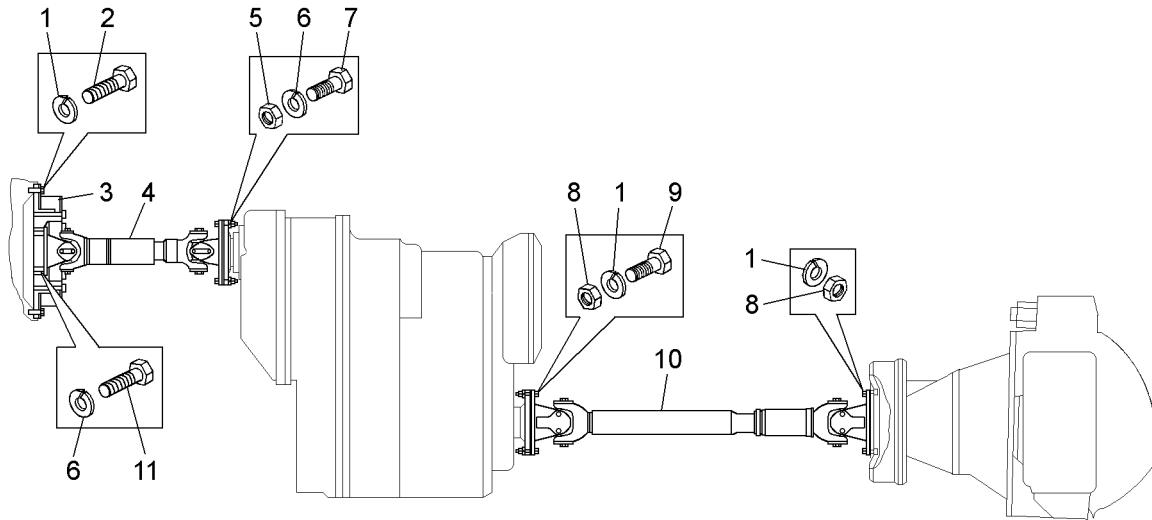


Рисунок 2.6.5 – Установка карданных валов на самосвал БелАЗ-7540К (7540К -2200000)
Figure 2.6.5 – Mounting of cardan shafts truck BELAZ-7540K

Т а б л и ц а 2.6.5 – Перечень сборочных единиц и деталей
T a b l e 2.6.5 – List of assembly units and parts

Номер позиции Pos. No	Обозначение Designation	Код ОКП OKP code	Наименование сборочных единиц, деталей Assembly units, parts		Кол-во Q-ty
					7540K
1	252138	45 9816 6069	Шайба 14 ОТ	Washer 14 OT	24
2	340004	45 9957 1033	Болт	Bolt	8
3	7547-2208013-02	45 3611 7243	Муфта упругая	Flexible coupling	1
4	7555E-2202010-10	45 3635 4647	Вал карданный	Cardan shaft	1
5	250515	45 9553 1060	Гайка М12-6Н	Nut M12-6H	12
6	252137	45 9816 6068	Шайба 12 ОТ	Washer 12 OT	24
7	340278	45 9957 1065	Болт М12х55	Bolt M12x55	12
8	250690	45 9553 1362	Гайка М14-6Н	Nut M14-6H	16
9	340746	45 9957 1138	Болт М14х50	Bolt M14x50	8
10	7540-2201010-03	45 3616 6955	Вал карданный	Cardan shaft	1
11	341403	45 9957 2034	Винт М12х36	Screw M12x36	12

2.7 Ведущий мост

2.7 Driving axle

7540A-3902090 КДС

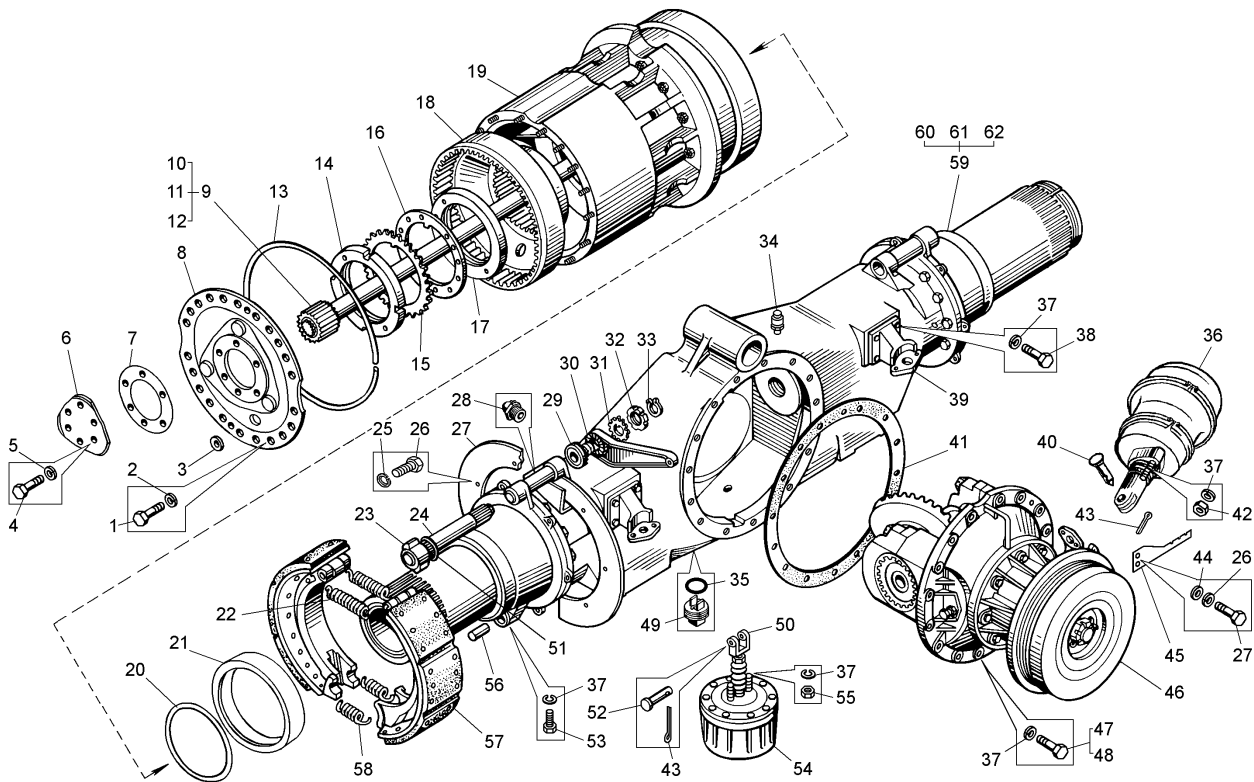


Рисунок 2.7.1 – Ведущий мост с тормозами и ступицами (7540A-2400012, 7540B-2400012)
Figure 2.7.1 – Driving axle with brakes and hubs

Т а б л и ц а 2.7.1 – Перечень сборочных единиц и деталей
Table 2.7.1 – List of assembly units and parts

Номер позиции Pos. No	Обозначение Designation	Код ОКП OKP code	Наименование сборочных единиц, деталей Assembly units, parts		Кол-во на изделие БелАЗ Q-ty per BELAZ	
					7540A	7540B
1	340035	45 9957 1013	Болт М20х55	Bolt M20x55	18	20
2	252141	45 9816 6072	Шайба 20 ОТ	Washer 20 OT	20	20
3	262522	45 9939 1107	Пробка К1 1/4"	Plug K1 1/4"	3	3
4	201538	45 9346 1596	Болт М12х25	Bolt M12x25	12	12
5	252137	45 9816 6068	Шайба 12 ОТ	Washer 12 OT	12	12
6	540-2405063-10	45 3613 1300	Крышка водила	Cover of carrier	2	2
7	540-2405068-20	45 3613 1302	Прокладка крышки	Gasket of cover	2	2
8	7540A-2405018	45 3616 8651	Водило планетарной передачи	Carrier of planetary gear	2	2
9	540-2403069	45 3613 1281	Полуось ведущего моста с шестерней	Axle-shaft of the driving axle with pinion	2	2
10	540-2403070-10	45 3613 5245	Полуось	Axle-shaft	2	2
11	540-2405028	45 3613 1290	Шестерня ведущая планетарной передачи	Driving pinion, assy	2	2
12	540-2405029	45 3613 1291	Кольцо стопорное	Locking ring	2	2
13	540-2405062-10	45 3613 9429	Уплотнитель	Sealant	2	2
14	540-3104081	45 3613 1601	Контргайка	Lock-nut	2	2
15	540-3104080	45 3613 1600	Шайба	Washer	2	2
16	540-3104079	45 3613 1599	Шайба замковая гайки подшипников	Locking washer	2	2
17	540-3104076	45 3613 1596	Гайка подшипников ступицы заднего колеса	Nut of bearings	2	2
18	7540-2405013-10	45 3616 4075	Шестерня коронная с кожухом	Crown pinion with housing	2	2
19	7540A-3104013	45 3616 8661	Ступица заднего колеса	Hub of rear wheel	2	2
20	220-230-58-2-3	25 3111 4394	Кольцо	Ring	2	2

Продолжение таблицы 2.7.1
Continuation of Table 2.7.1

Номер позиции Pos. No	Обозначение Designation	Код ОКП OKP code	Наименование сборочных единиц, деталей Assembly units, parts		Кол-во на изделие БелАЗ Q-ty per BELAZ	
					7540A	7540B
21	7522-3104090	45 3637 1071	Кольцо распорное ступицы заднего колеса	Spacer ring	2	2
22	540-3501034	45 3613 1709	Пружина колодок	Spring of pads	4	4
23	540-3501110	45 3613 1721	Кулак разжимной	Expansion cam	2	2
24	540-3501115	45 3613 1722	Вал разжимного кулака	Shaft of Expansion cam	2	2
25	252135	45 9816 6046	Шайба 8Т	Washer 8Т	14	14
26	201454	45 9346 1520	Болт М8х16	Bolt M8x16	14	14
27	540-3502150	45 3613 1728	Диск защитный тормоза	Protective disk	4	4
28	2.3.45 Ц6хр	45 9167 5006	Масленка	Greaser	2	2
29	525-3502140-10	45 3611 0202	Шестерня регулировочного рычага	Pinion of adjusting lever	2	2
30	548-3501135	45 3614 0602	Рычаг регулировочный	Adjusting lever	2	2
31	525-1701324-20	45 3611 0061	Шайба	Washer	2	2
32	525-1701323-20	45 3611 0060	Гайка	Nut	2	2
33	548-3501116	45 9836 6432	Кольцо стопорное	Locking ring	4	4
34	548A-2401050	45 3614 1438	Сапун картера заднего моста	Breather of casing	1	1
35	040-045-30-2-3	25 3111 4115	Кольцо	Ring	1	1
36	24.3519200-05	45 3922 1535	Камера тормозная тип 24/24 24.3519200-05	Brake chamber	1	1
37	252139	45 9816 6070	Шайба 16 ОТ	Washer 16 ОТ	40	40
38	202119	45 9346 1688	Болт М16х40	Bolt M16x40	8	8
39	540-3502016	45 3613 1725	Кронштейн тормозного цилиндра	Bracket of cylinder	2	2
40	540М-3519366	45 3616 1350	Палец	Finger	1	1
41	540-2402034	45 3613 1243	Прокладка картера главной передачи	Gasket of casing	1	1
42	250561	45 9553 1064	Гайка М16-6Н	Nut M16-6H	2	2
43	258053	45 9871 1067	Шплинт	Split-pin	3	3
44	252005	45 9811 1206	Шайба А8	Washer A8	2	2
45	540М-3519364	45 3616 1349	Пластина	Plate	1	1
46	7540-2402010	45 3616 2215	Передача главная со стояночным тормозом	Main gear with parking brake	1	--
46	540-2402010-10	45 3613 4783	Передача главная со стояночным тормозом	Main gear with parking brake	--	1
47	200864	45 9326 1208	Болт М16х60	Bolt M16x60	20	20
48	202123	45 9346 1690	Болт М16х50	Bolt M16x50	4	4
49	75131-8608900	45 3644 3353	Пробка магнитная М42х2	Magnet plug M42x2	1	1
50	540-3519138	45 3613 1886	Вилка штока	Rod fork	2	2
51	344966	00 3449 6600	Кольцо У-40х35-3	Ring У-40x35-3	2	2
52	260137	45 9862 1132	Палец	Finger	2	2
53	340430	45 9957 1102	Болт М16х35	Bolt M16x35	2	2
54	540-3519010-04	45 3613 6557	Цилиндр тормозной с сапуном	Brake cylinder with breather	2	2
55	250560	45 9553 1063	Гайка М16-6Н	Nut M16-6H	4	4
56	540-3502132-01	45 3613 1727	Ось колодок заднего тормоза	Shoe axle	2	2
57	540-3501090-10	45 3613 1713	Колодка тормоза	Brake shoe	4	4
58	540-3501037-01	45 3613 1710	Пружина колодок малая	Smaller spring of pads	4	4
59	7540-2401010	45 3616 2214	Картер заднего моста	Casing of rear axle	1	--
59	540-2401010-20	45 3613 4705	Картер моста	Casing of rear axle	--	1
60	7540-2401013	45 3616 2219	Картер заднего моста с суппортами	Casing of rear axle with callipers	1	--
60	540-2401013	45 3613 1220	Картер заднего моста с суппортами	Casing of rear axle with callipers	--	1
61	343522	45 9951 8141	Штифт 8х16	Dowel 8x16	1	1
62	343648	45 9957 8018	Штифт 25х55	Dowel 25x55	6	6

7540A-3902090 КДС

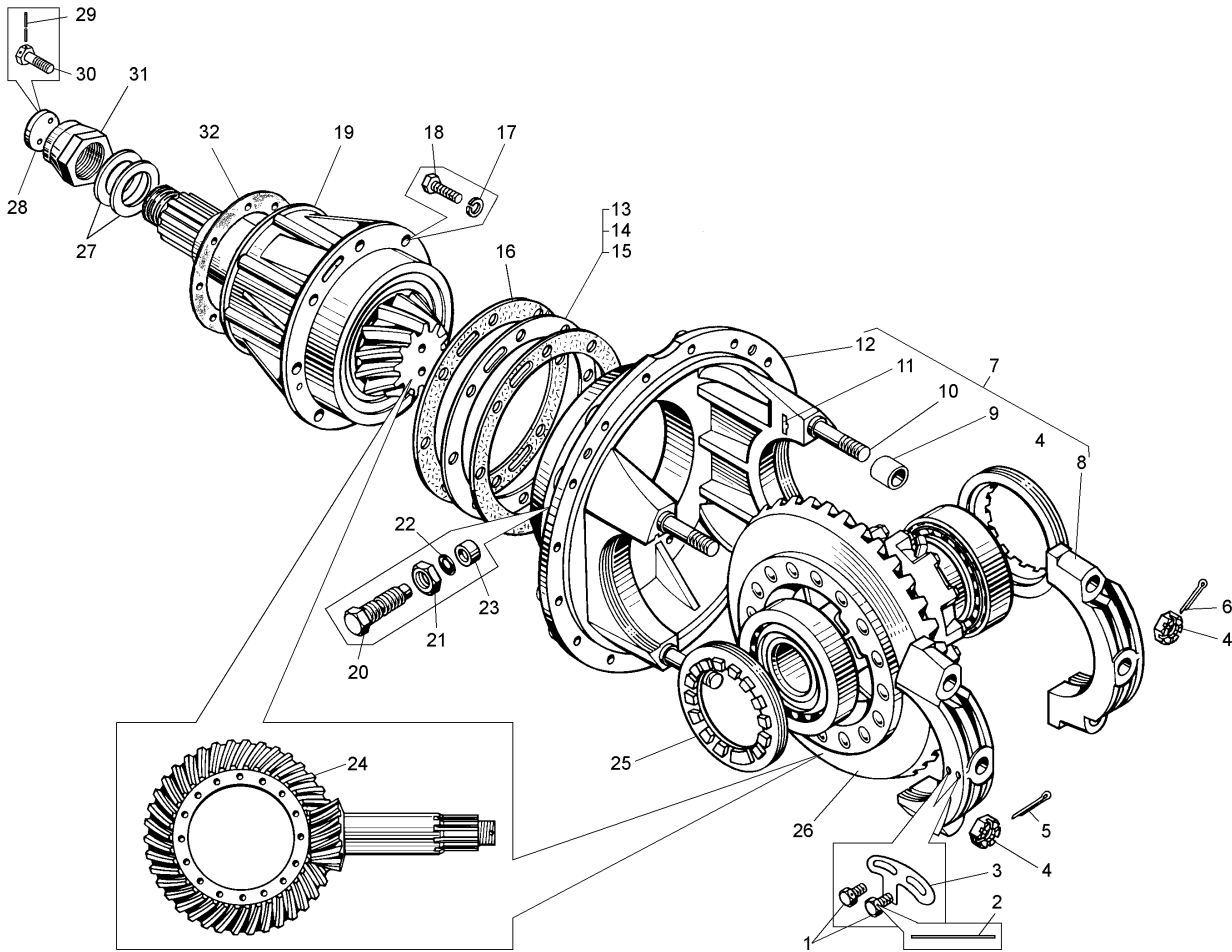


Рисунок 2.7.2 – Главная передача (7540-2402010, 540-2402010-10)
Figure 2.7.2 – Main gear

Т а б л и ц а 2.7.2 – Перечень сборочных единиц и деталей
Table 2.7.2 – List of assembly units and parts

Номер позиции Pos. No	Обозначение Designation	Код ОКП OKP code	Наименование сборочных единиц, деталей Assembly units, parts		Кол-во на изделие БелАЗ Q-ty per BELAZ	
					7540A	7540B
1	370800	45 9958 1051	Болт М8х16	Bolt M8x16	4	4
2	258250	45 9871 1335	Шплинт 1,2x100	Split-pin 1,2x100	2	2
3	7522-2403041	45 3637 1332	Пластина стопорная	Locking plate	2	2
4	250910	45 9556 1621	Гайка М24-6Н	Nut M24-6H	5	5
5	258071	45 9871 1088	Шплинт 5x45	Split-pin 5x45	4	4
6	258069	45 9871 1086	Шплинт 5x36	Split-pin 5x36	1	1
7	7540-2402015	45 3616 2226	Картер главной передачи с крышками подшипников	Casing of main gear with bearings covers	1	1
8	540-2402019	45 3613 1237	Крышка подшипника	Cover of bearing	2	2
9	540-2402024	45 3613 1240	Сухарь	Block	4	4
10	341268	45 9957 3096	Шпилька М24х130	Pin	4	4
11	258086	45 9871 1105	Шплинт 6,3x63	Split-pin 6,3x63	4	4
12	7540-2402018	45 3616 2237	Картер	Casing	1	1
13	540-2402080-01	45 3613 7750	Прокладка регулировочная	Adjusting gasket	2	2
14	540-2402081-01	45 3613 7751	Прокладка регулировочная	Adjusting gasket	2	2

Продолжение таблицы 2.7.1
Continuation of Table 2.7.1

Номер позиции Pos. No	Обозначение Designation	Код ОКП OKP code	Наименование сборочных единиц, деталей Assembly units, parts		Кол-во на изделие БелАЗ Q-ty per BELAZ	
					7540А	7540В
15	540-2402084-01	45 3613 7752	Прокладка регулировочная	Adjusting gasket	2	2
16	540-2402085-01	45 3613 7753	Прокладка уплотнительная	Sealing gasket	2	2
17	7540-2402014	45 3616 2228	Шестерня ведущая главной передачи в сборе	Driving pinion	1	1
18	372756	45 9347 1736	Болт М18х60	Bolt M18x60	8	8
19	252140	45 9816 6071	Шайба 180Т	Washer 180Т	8	8
20	540-2402026	45 3613 1241	Болт упорный ведомой шестерни	Thrust bolt of driven pinion	1	1
21	375072	45 9958 4291	Гайка М30-6Н	Nut M30-6H	1	1
22	344962	00 3449 6200	Кольцо У-32х0-2	Ring У-32x0-2	1	1
23	540-2402027	45 3613 6973	Головка упорного болта	Head of the thrust bolt	1	1
24	7540-2402020	45 3616 2239	Шестерня (комплект для запчастей)	Pinion (spare parts kit)	1	-
24	540-2402020-10	45 3613 1238	Шестерня (комплект для запчастей)	Pinion (spare parts kit)	-	1
25	540-2403040	45 3613 1277	Гайка подшипников	Nut	2	2
26	74212-2303010	45 3632 0329	Дифференциал в сборе	Differential	1	1
27	7548-2402079	45 3613 6556 04	Шайба пружинная	Spring washer	2	2
28	540-1731052	45 3613 1123	Шайба упорная	Thrust washer	1	1
29	258252	45 9871 1337	Шплинт 1,2х150	Split-pin 1,2x150	1	1
30	340370	45 9957 1092	Болт М14х30	Bolt M14x30	2	2
31	342393	45 9957 4065	Гайка М56-6Н	Nut M56	1	1
32	7540-2402047	45 3616 2231	Прокладка картера подшипников	Gasket	1	-
32	540-2402047-10	45 3613 4785	Прокладка картера подшипников	Gasket	-	1

7540A-3902090 КДС

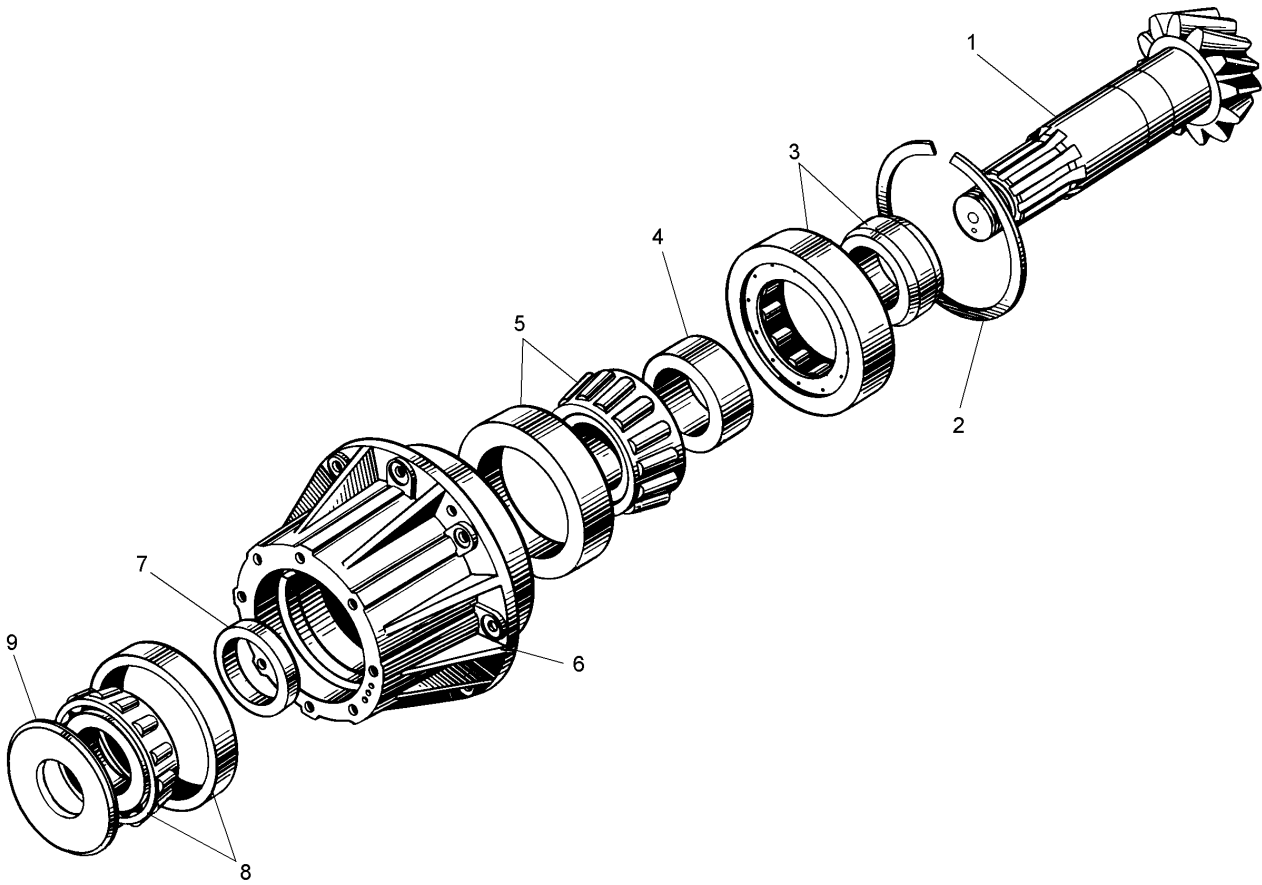


Рисунок 2.7.3 – Ведущая шестерня главной передачи (7540-2402014, 540-2402014-10)
Figure 2.7.3 – Driving pinion of main gear

Т а б л и ц а 2.7.3 – Перечень сборочных единиц и деталей
T a b l e 2.7.3 – List of assembly units and parts

Номер позиции Pos. No	Обозначение Designation	Код ОКП OKP code	Наименование сборочных единиц, деталей Assembly units, parts		Кол-во на изделие БелАЗ Q-ty per BELAZ	
					7540A	7540B
1	7540-2402017	45 3616 2235	Шестерня ведущая	Pinion	1	1
2	7540-2402044	45 9836 0282	Кольцо	Ring	1	1
3	32418M	46 2224 3744	Подшипник	Bearing	1	1
4	540-2402037-10	45 3613 1244	Втулка распорная	Distance bushing	1	1
5	7618A	46 2414 2940	Подшипник	Bearing	1	1
6	7540-2402021	45 3616 3973	Картер подшипников	Casing of bearings	1	1
7	540-2402029-10	45 3613 6749	Втулка распорная	Distance bushing	1	1
8	7318A1	46 2410 0915	Подшипник	Bearing	1	1
9	540-2402075-10	45 3613 7029	Маслоотражатель сальника	Oil rejector	1	1

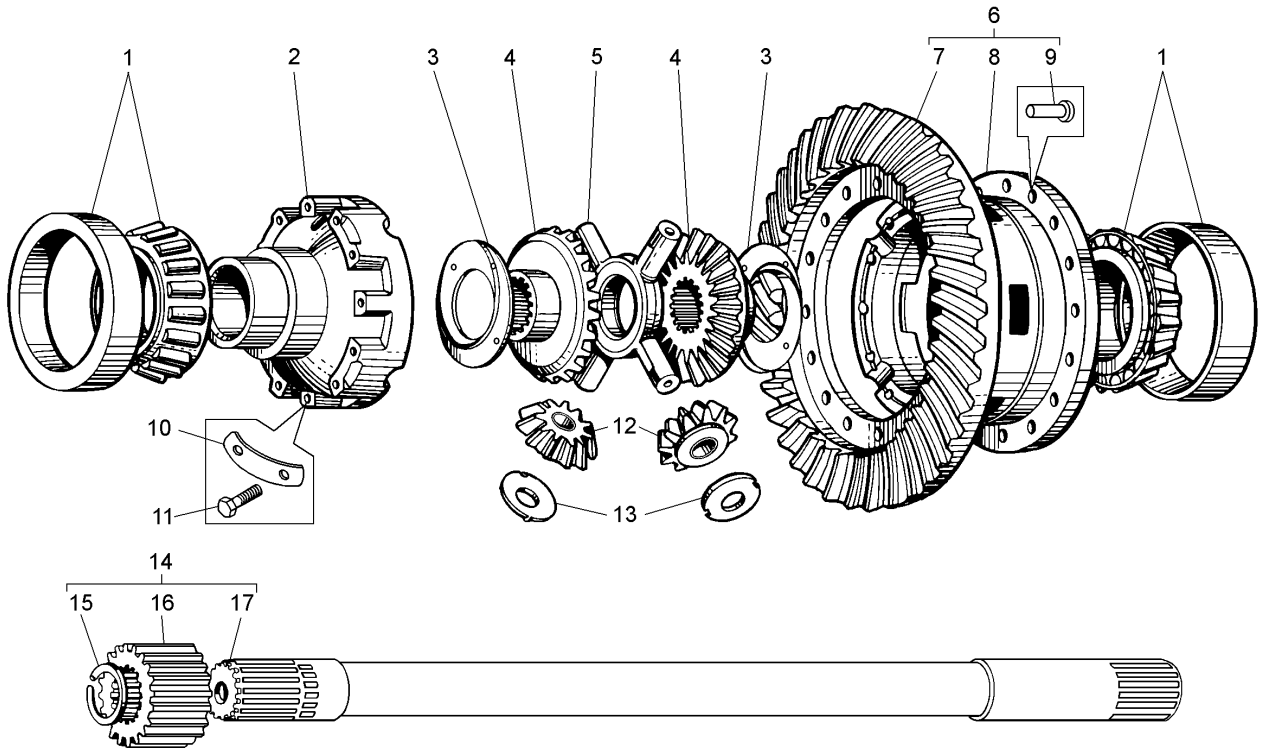


Рисунок 2.7.4 – Дифференциал ведущего моста (74212-2303010)
Figure 2.7.4 – Differential of driving axle

Т а б л и ц а 2.7.4 – Перечень сборочных единиц и деталей
T a b l e 2.7.4 – List of assembly units and parts

Номер позиции Pos. No	Обозначение Designation	Код ОКП OKP code	Наименование сборочных единиц, деталей Assembly units, parts		Кол-во на изделие БЕЛАЗ Q-ty per BELAZ	
					7540A	7540B
1	7522M	46 2414 2233	Подшипник	Bearing	2	2
2	74212-2303013	45 3632 5010	Чашка дифференциала заднего моста с маслоуловителем	Cup of the rear axle differential with oil catcher	1	1
3	7522-2403051-01	45 3637 1769	Шайба	Washer	2	2
4	74212-2403050	45 3632 5028	Шестерня	Pinion	2	2
5	546-2403060-10	45 3510 3457	Крестовина	Trunnion	1	1
6	74212-2303015	45 3632 5003	Чашка дифференциала с ведомой шестерней	Differential cup with driven pinion	1	1
7	6411-2302060	45 3631 0326	Шестерня ведомая главной передачи	Driven pinion of main gear	1	1
8	74212-2403019	45 3632 4996	Чашка дифференциала заднего моста левая	Left differential cup	1	1
9	342915	45 9957 5051	Заклепка 16x66	Rivet 16x66	16	16
10	540-2403044	45 3613 3558	Пластина стопорная	Locking plate	6	6
11	340328	45 9957 1090	Болт М12х103	Bolt M12x103	12	12
12	546-2403055-Б	45 3923 1277	Сателлит дифференциала	Satellite	4	4
13	6908-2303058	45 3510 3456	Шайба	Washer	4	4
14	540-2403069	45 3613 1281	Полуось ведущего моста с шестерней в сборе	Axle-shaft of driving axle with pinion	2	2
15	540-2405029	45 3613 1291	Кольцо стопорное	Locking ring	4	4
16	540-2405028	45 3613 1290	Шестерня ведущая планетарной передачи	Driving pinion of the planetary gear	2	2
17	540-2403070-10	45 3613 5245	Полуось	Axle-shaft	2	2

7540A-3902090 КДС

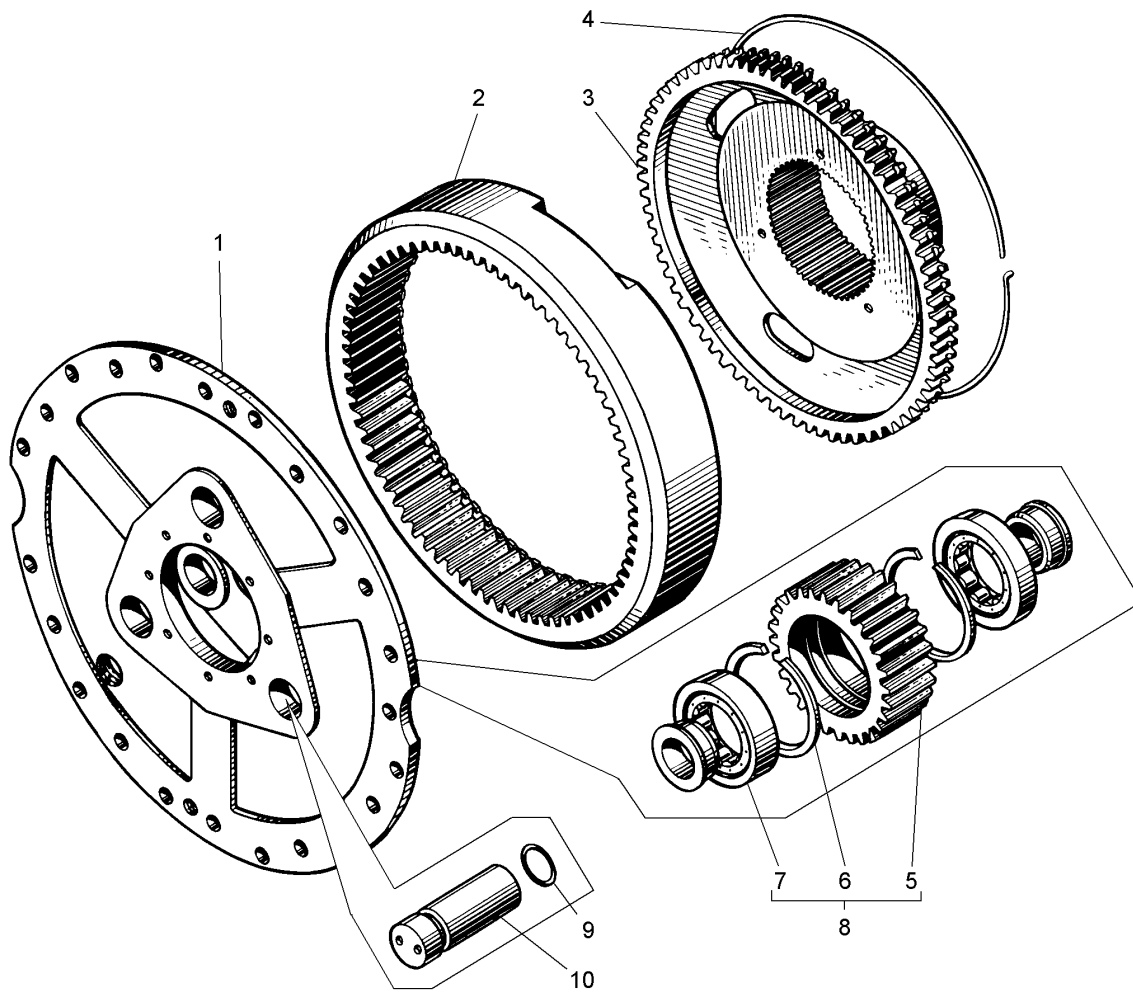


Рисунок 2.7.5 – Водило с сателлитами и коронная шестерня (7540A-2400012, 7540B-2400012)
Figure 2.7.5 – Carrier with satellites and crown pinion

Т а б л и ц а 2.7.5 -- Перечень сборочных единиц и деталей
T a b l e 2.7.5 – List of assembly units and parts

Номер позиции Pos. No	Обозначение Designation	Код ОКП OKP code	Наименование сборочных единиц, деталей Assembly units, parts		Кол-во на изделие БелАЗ Q-ty per BELAZ	
					7540A	7540B
1	7540A-2405021	45 3616 8645	Водило планетарной передачи	Carrier of planetary gear	2	2
2	7540-2405050	45 3616 1766	Шестерня коронная	Crown pinion	2	2
3	7540-2405015-11	45 3616 4077	Кожух планетарной передачи	Planet gear housing	2	2
4	7540-2405074	45 3616 1767	Кольцо крепёжное	Ring	2	2
5	540-2405038-20	45 3613 1295	Ось сателлита	Axle of satellite	6	6
6	344969	00 3449 6900	Кольцо У-50х45-3	Ring У-50х45-3	6	6
7	7540-2405033	45 3616 2252	Сателлит планетарной передачи в сборе	Planetary gear sattelite	6	6
8	42310K2M	46 2213 4822	Подшипник	Bearing	12	12
9	549-3401628	45 9836 0261	Кольцо	Ring	12	12
10	7540-2405035	45 3616 2255	Сателлит планетарной передачи	Planetary gear sattelite	6	6

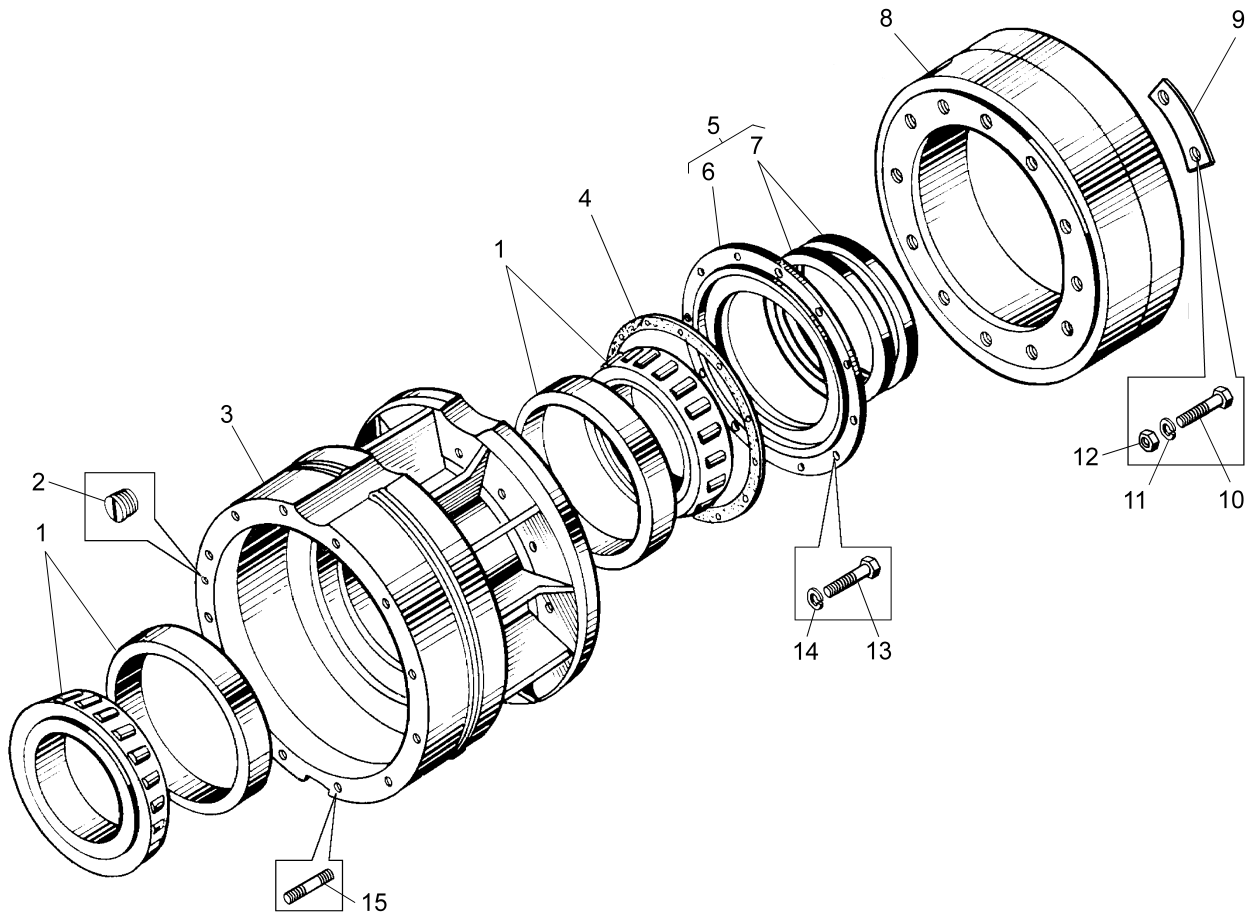


Рисунок 2.7.6 – Ступица заднего колеса (7540A-3104013)
Figure 2.7.6 – Hub of rear wheel

Т а б л и ц а 2.7.6 -- Перечень сборочных единиц и деталей
T a b l e 2.7.6 – List of assembly units and parts

Номер позиции Pos. No	Обозначение Designation	Код ОКП OKP code	Наименование сборочных единиц, деталей Assembly units, parts		Кол-во на изделие БелАЗ Q-ty per BELAZ	
					7540A	7540B
1	2007144АЛ	46 2410 0022	Подшипник	Bearing	4	4
2	262533	45 9932 1203	Пробка К 3/8"	Plug K 3/8"	2	2
3	7540A-3104015	45 3616 8668	Ступица заднего колеса	Hub of rear wheel	2	2
4	540-3104067	45 3613 1595	Прокладка крышки ступицы заднего моста	Gasket of the rear axle hub cover	2	2
5	7522-3104063	45 3637 1070	Крышка ступицы заднего колеса с манжетами в сборе	Cover of the rear wheel hub with cups	2	2
6	540-3104065-10	45 3613 1594	Крышка ступицы заднего колеса	Cover of rear wheel hub	2	2
7	1.2-260x300-1	25 3131 1552	Манжета	Cup	4	4
8	7540A-3501070	45 3616 8649	Барaban тормозной	Brake drum	2	2
9	540-3501075-10	45 3613 1712	Пластина стопорная	Locking plate	12	12
10	340925	45 9957 1312	Болт М24х100	Bolt M24x100	24	24
11	252143	45 9816 6054	Шайба 24Т	Washer 24T	24	24
12	342429	45 9957 4040	Гайка М24-6Н	Nut M24-6H	24	24
13	201499	45 9346 1561	Болт М10х30	Bolt M10x30	24	24
14	252136	45 9816 6067	Шайба 10 ОТ	Washer 10 OT	24	24
15	341275	00 3412 7500	Шпилька	Pin	24	24

7540А-3902090 КДС

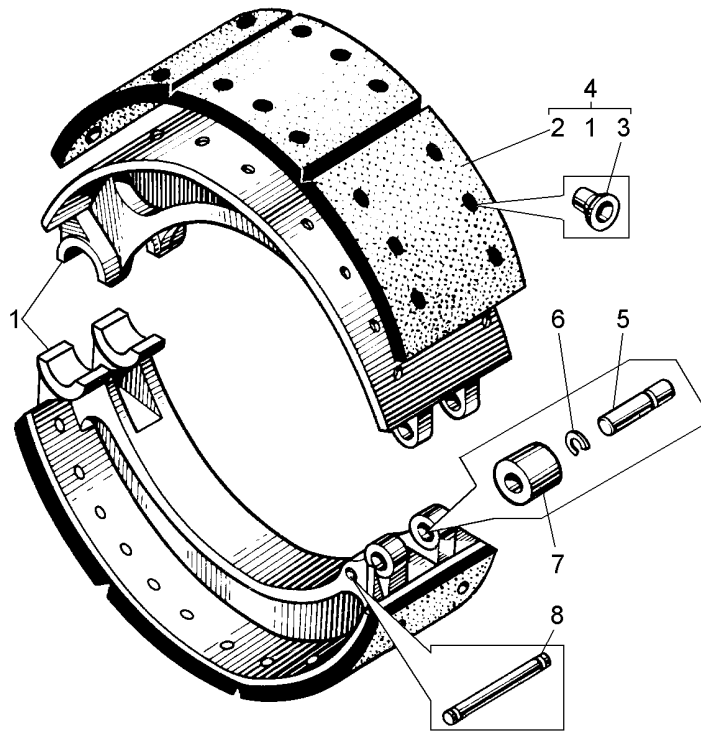


Рисунок 2.7.7 – Детали колесного тормоза (540-3501090-10)
Figure 2.7.7 – Parts of wheel brake

Т а б л и ц а 2.7.7 – Перечень сборочных единиц и деталей
T a b l e 2.7.7 – List of assembly units and parts

Номер позиции Pos. No	Обозначение Designation	Код ОКП OKP code	Наименование сборочных единиц, деталей Assembly units, parts		Кол-во на изделие БелАЗ Q-ty per BELAZ	
					7540A	7540B
1	540-3501100-20	45 3613 1715	Колодка тормоза	Brake shoe	4	4
2	7540-3501105	45 9200 0022	Накладка фрикционная	Friction lining	12	12
3	343180	45 9957 5006	Заклепка 10x14,5	Rivet 10x14,5	72	72
4	7540-3501095	45 3617 8149	Колодка тормоза	Brake shoe	4	4
5	540-3501107	45 3613 1718	Ось ролика	Shaft of roller	4	4
6	540-3501108	45 3613 1719	Кольцо запорное	Locking ring	4	4
7	540-3501106	45 3613 1717	Ролик	Roller	4	4
8	7523-3501038	45 3637 0594	Палец пружины	Finger of spring	4	4

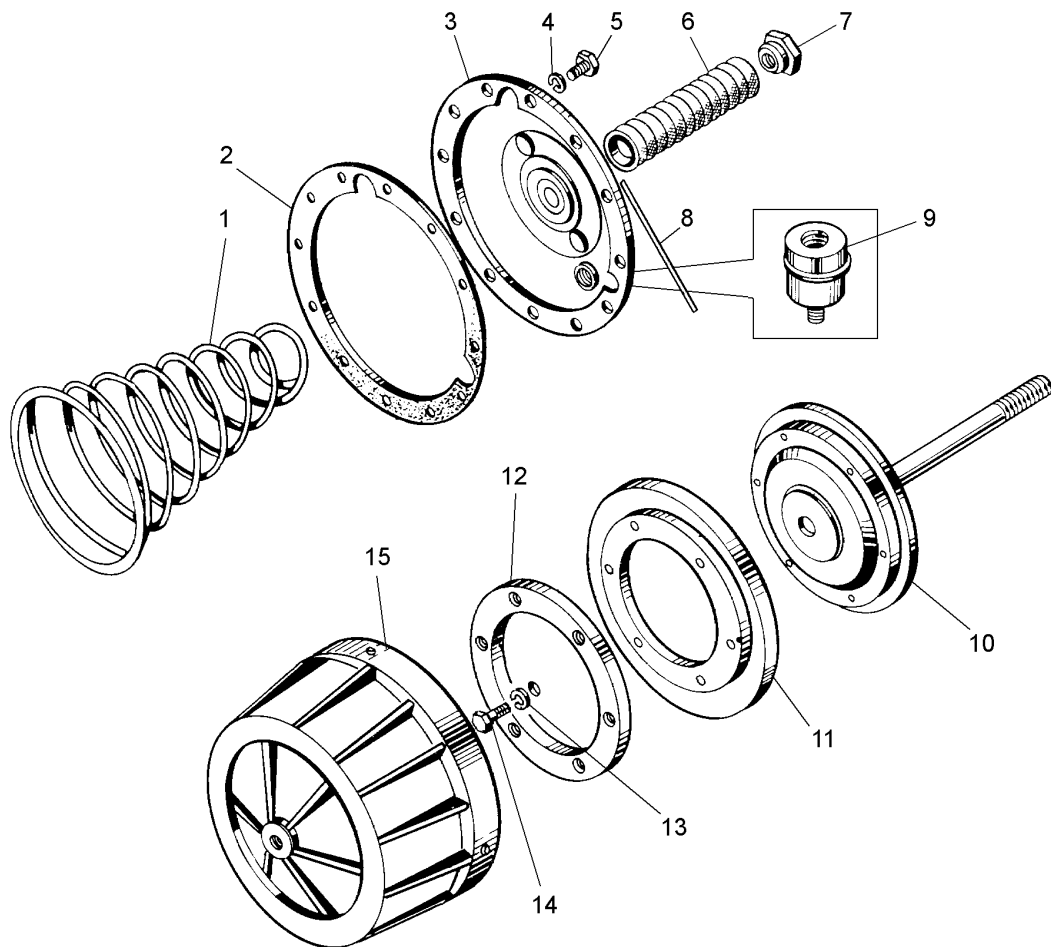


Рисунок 2.7.8 – Цилиндр тормозной (540-3519010-04)
Figure 2.7.8 – Brake cylinder

Т а б л и ц а 2.7.8 -- Перечень сборочных единиц и деталей
T a b l e 2.7.8 – List of assembly units and parts

Номер позиции Pos. No	Обозначение Designation	Код ОКП OKP code	Наименование сборочных единиц, деталей Assembly units, parts		Кол-во на изделие БелАЗ Q-ty per BELAZ	
					7540A	7540B
--	540-3519012*	45 3613 4588	Цилиндр тормозной	Brake cylinder	2	2
--	540-3519139-10	45 3613 1887	Крышка с муфтой	Cover with coupling	2	2
--	7540-3519128	45 3616 6161	Поршень с манжетой	Piston with cup	2	2
1	540-3519054	45 3613 1875	Пружина возвратная	Spring	2	2
2	540-3519145-20	45 3613 1890	Прокладка	Gasket	2	2
3	540-3519140-30	45 3613 1888	Крышка цилиндра	Cover	2	2
4	252135	45 9816 6046	Шайба 8Т	Washer 8T	24	24
5	201456	45 9345 1522	Болт М8х20	Bolt M8x20	24	24
6	540-3519185-10	45 36131892	Муфта защитная	Protective coupling	2	2
7	540-3519187-10	45 3613 1893	Контргайка	Lock-nut	2	2
8	258252	45 9871 1337	Шплинт-проволока 1,2x150	Split-pin 1,2x150	4	4
9	540A-3519190-01	45 3616 5223	Сапун	Breather	2	2
10	7540-3519130	45 3616 6163	Поршень	Piston	2	2

7540А-3902090 КДС

Продолжение таблицы 2.7.8
Continuation of Table 2.7.8

Номер позиции Pos. No	Обозначение Designation	Код ОКП OKP code	Наименование сборочных единиц, деталей Assembly units, parts		Кол-во на изделие БелАЗ Q-ty per BELAZ	
					7540А	7540В
11	540-3519137-10	45 3613 1884	Манжета уплотнительная	Sealing cup	2	2
12	540-3519133-10	45 3613 4547	Прижим манжеты	Cup hold-down	2	2
13	252136	45 9816 6067	Шайба 10 ОТ	Washer 10 OT	2	2
14	201495	45 9346 1557	Болт М10х20	Bolt M10x20	2	2
15	7540-3519120	45 3616 6162	Корпус тормозного цилиндра	Body of brake cylinder	2	2

*- Допускается замена на 7540-3519012

*- it is admissible to replace to 7540-3519012

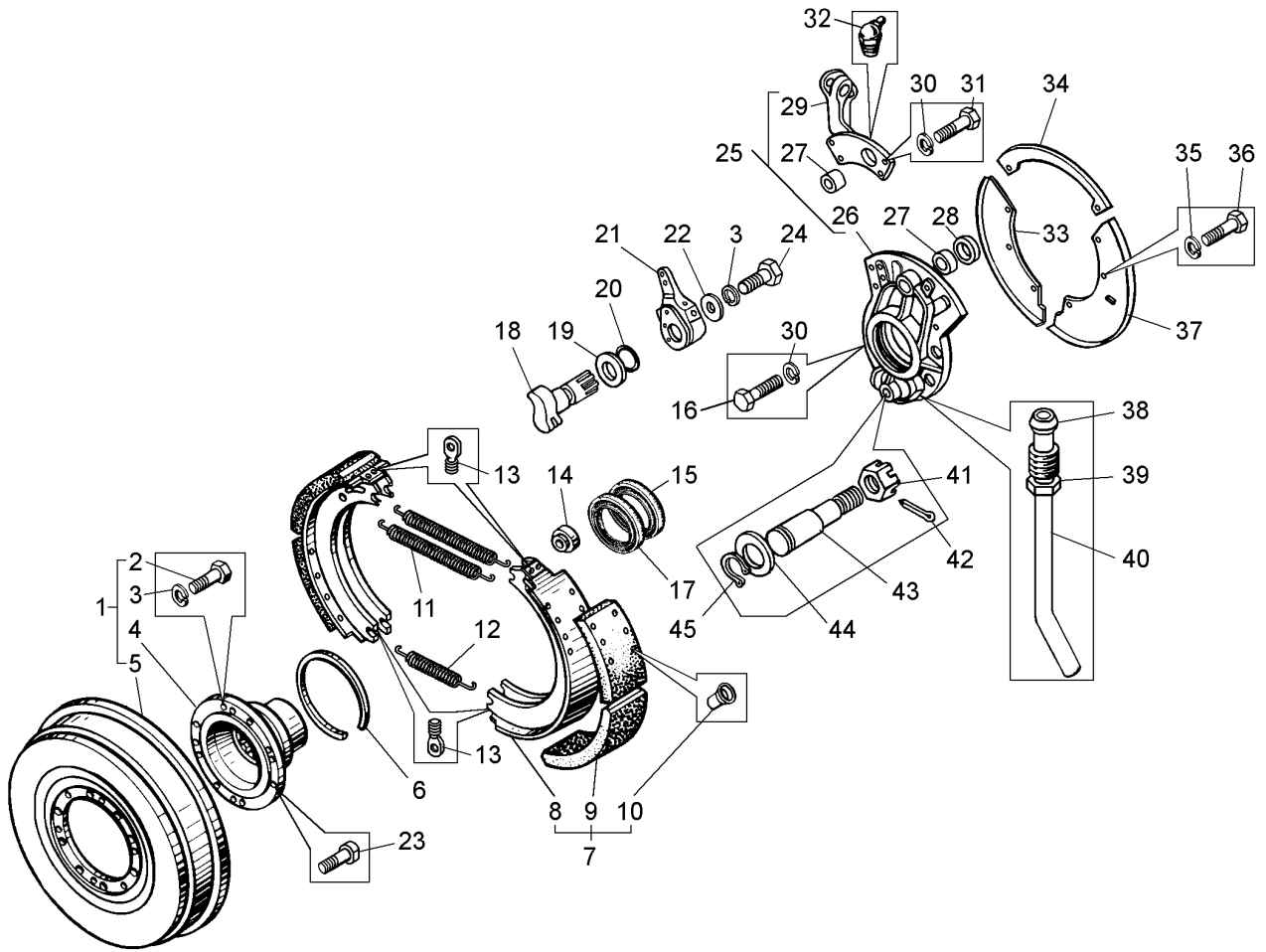


Рисунок 2.7.9 – Стояночный тормозной механизм (7540-2402010)
Figure 2.7.9 – Parking brake mechanism

Т а б л и ц а 2.7.9 – Перечень сборочных единиц и деталей
T a b l e 2.7.9 – List of assembly units and parts

Номер позиции Pos. No	Обозначение Designation	Код ОКП OKP code	Наименование сборочных единиц, деталей Assembly units, parts		Кол-во на изделие БелАЗ Q-ty per BELAZ	
					7540A	7540B
1	540M-3507050	45 3616 1582	Барабан стояночного тормоза с фланцем	Drum of parking brake with flange	1	1
2	201499	45 9346 1561	Болт М10х30	Bolt M10x30	4	4
3	252136	45 9816 6067	Шайба 10 ОТ	Washer 10 OT	6	6
4	540-2201102-21	45 3613 4790	Фланец	Flange	1	1
5	548A-3507052	45 3614 2599	Барабан стояночного тормоза	Drum of parking brake	1	1
6	548A-2201066	45 3614 2566	Кольцо замочное	Locking ring	1	1
7	7555-3507015	45 3637 2430	Колодка с накладками	Shoe with linings	2	2
8	7555-3507019	45 3637 1801	Колодка тормоза	Brake shoe	2	2
9	549A-3507020	45 3619 0206	Накладка фрикционная	Friction lining	4	4
10	343180	45 9957 5006	Заклепка	Rivet	16	16
11	7555-3507048	45 3637 2432	Пружина	Spring	2	2
12	500-3501037	45 3416 1075	Пружина стяжная нижняя	Lower squeeze spring	1	1
13	7555-3507102-01	45 3637 9238	Держатель	Holder	6	6
14	7555-3507109	45 3637 2435	Ролик	Roller	2	2
15	1.2-105x138-3	25 3131 5514	Манжета	Cup	1	1

7540А-3902090 КДС

Продолжение таблицы 2.7.9
Continuation of Table 2.7.9

Номер позиции Pos. No	Обозначение Designation	Код ОКП OKP code	Наименование сборочных единиц, деталей Assembly units, parts		Кол-во на изделие БелАЗ Q-ty per BELAZ	
					7540А	7540В
16	340378	45 9957 1095	Болт	Bolt	8	8
17	540-2402052	45 3613 1252	Сальник	Gland	1	1
18	540М-3507110	45 3616 1576	Кулак разжимной	Expansion cam	1	1
19	6411-3507118	45 3631 0465	Шайба	Washer	1	1
20	035-040-30-2-3	25 3111 4112	Кольцо	Ring	1	1
21	500-3501136-05	45 3416 5063	Рычаг регулировочный	Adjusting lever	1	1
22	200-3501155-01	45 3414 1080	Шайба регулировочного рычага	Washer of adjusting lever	1	1
23	340471	45 9957 1118	Болт специальный	Special bolt	8	8
24	201495	45 9346 1557	Болт М10х20	Bolt М10х20	1	1
25	7540-3507010	45 3616 2230	Суппорт стояночного тормоза в сборе	Caliper of parking brake	1	1
26	540М-3507012	45 3616 1583	Суппорт стояночного тормоза	Caliper of parking brake	1	1
27	548А-3507024	45 3614 8551	Втулка	Bushing	2	2
28	540М-3507120	45 3616 1574	Кольцо	Ring	1	1
29	540М-3507182	45 3616 1581	Кронштейн	Bracket	1	1
30	252138	45 9816 6069	Шайба 14 ОТ	Washer 14 ОТ	12	12
31	201587	45 9346 1641	Болт М14х35	Bolt М14х35	4	4
32	2.3.45 Ц6хР	45 9167 5006	Масленка	Greaser	1	1
33	540М-3507094	45 3616 1577	Диск защитный стояночного тормоза левый	Protective disk of parking brake, LH	1	1
34	540М-3507093	45 3616 1579	Диск защитный стояночного тормоза	Protective disk of parking brake	1	1
35	252135	45 9816 6046	Шайба 8Т	Washer 8Т	8	8
36	201454	45 9346 1520	Болт М8х16	Bolt М8х16	8	8
37	540М-3507095	45 3616 1578	Диск защитный стояночного тормоза правый	Protective disk of parking brake, RH	1	1
38	314802	45 9981 3468	Муфта	Coupling	1	1
39	342318	45 9957 4012	Гайка упорная	Thrust nut	1	1
40	540М-3507124	45 3616 1575	Труба дренажная	Drain pipe	1	1
41	250910	45 9556 1621	Гайка М24-5Н	Nut М24-5	1	1
42	258069	45 9871 1086	Шплинт	Split-pin	1	1
43	540М-3507022-10	45 3616 6811	Ось колодок стояночного тормоза	Shaft of the parking brake pads	1	1
44	500-3502133	45 3416 1121	Шайба оси	Washer	1	1
45	500-3502134	45 3416 1122	Кольцо	Ring	1	1

2.8 Рама 2.8 Frame

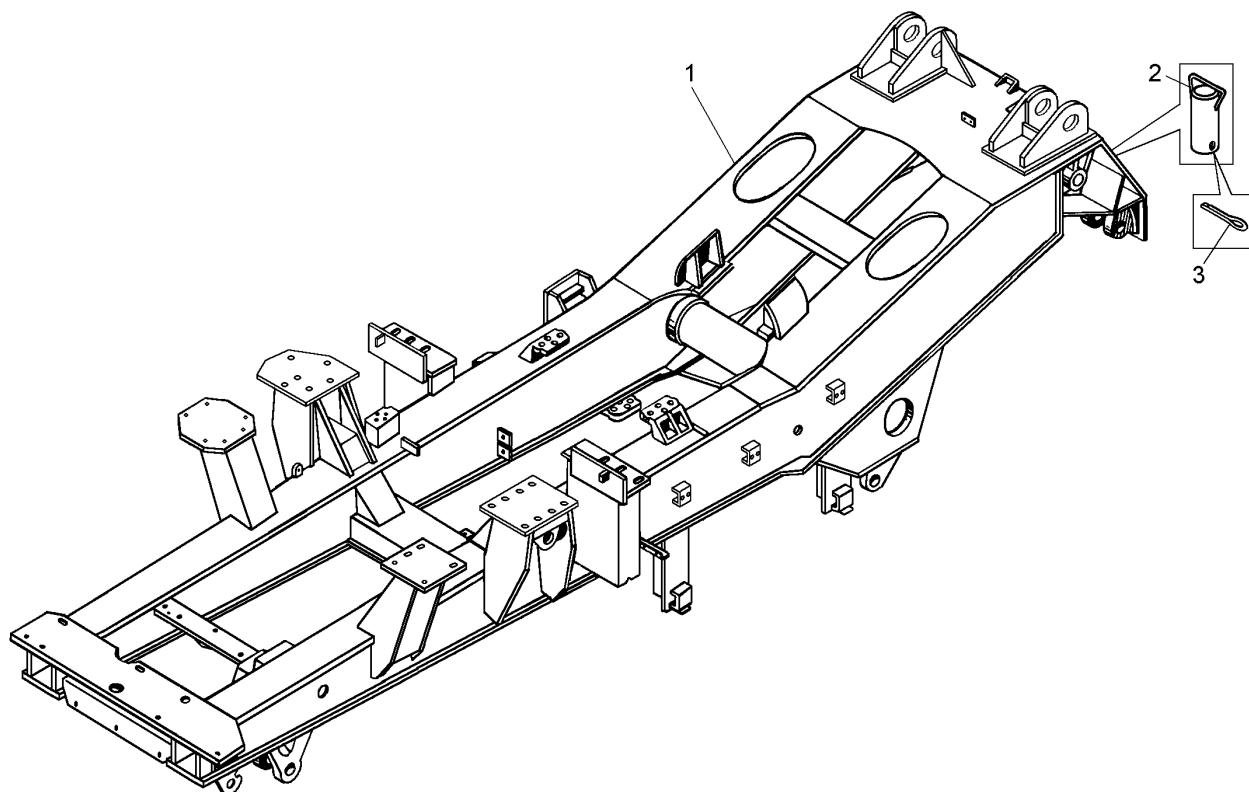


Рисунок 2.8.1 – Рама (7540A-2800010, 75406-2800010)
Figure 2.8.1 – Frame

Т а б л и ц а 2.8.1 – Перечень сборочных единиц и деталей
T a b l e 2.8.1 – List of assembly units and parts

Номер позиции Pos. No	Обозначение Designation	Код ОКП OKP code	Наименование сборочных единиц, деталей Assembly units, parts		Кол-во на изделие БелАЗ Q-ty per BELAZ	
					7540A	7540B
1	75406-2800010	45 3616 5395	Рама в сборе	Frame	-	1
1	7540A-2800010	45 3616 6852	Рама в сборе	Frame	1	-
3	540-2806035	45 3613 1324	Шкворень	Pivot	1	1
4	258101	45 9871 1121	Шплинт	Split-pin	1	1

2.9 Подвеска 2.9 Suspension

7540А-3902090 КДС

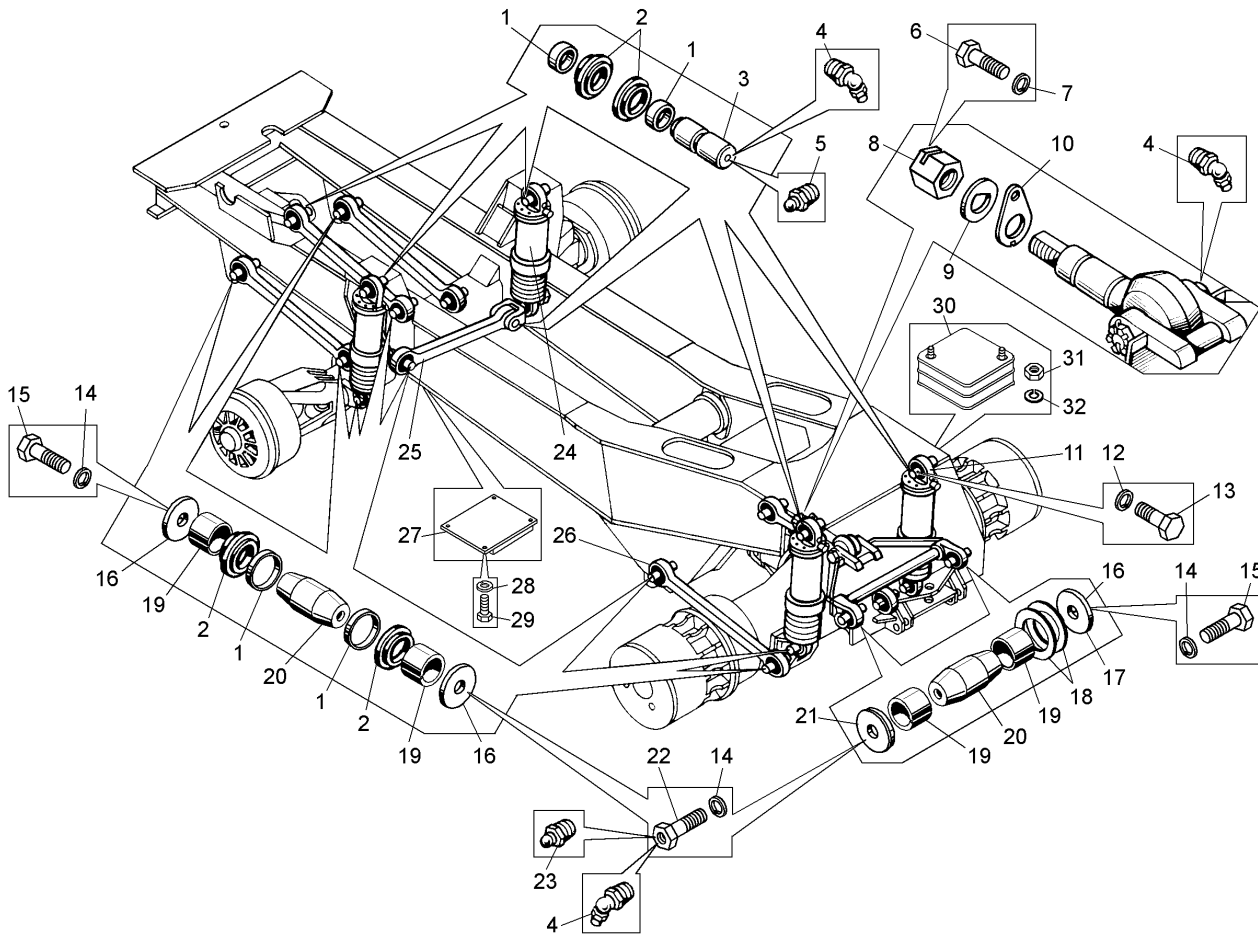


Рисунок 2.9.1 – Установка передней и задней подвески (75406-2900001, 75406-2900002)
Figure 2.9.1 – Mounting of front and rear suspensions

Т а б л и ц а 2.9.1 – Перечень сборочных единиц и деталей
T a b l e 2.9.1 – List of assembly units and parts

Номер позиции Pos. No	Обозначение Designation	Код ОКП OKP code	Наименование сборочных единиц, деталей Assembly units, parts		Кол-во на изделие БелАЗ Q-ty per BELAZ	
					7540А	7540В
1	540-2917450	45 3613 1475	Втулка распорная	Spacing bushing	40	40
2	540-2917454-12	45 3613 1476	Сальник	Gland	24	24
3	540-2917446-11	45 3613 4680	Палец крепления цилиндра	Finger of cylinder fastening	6	6
4	2.3.45.Ц6 хр	45 9167 5006	Масленка	Greaser	7	7
5	2.3.90.Ц6 хр	45 9167 5013	Масленка	Greaser	3	3
6	340178	45 9957 1034	Болт М10х30	Bolt M10x30	2	2
7	252136	45 9816 6067	Шайба 10 ОТ	Washer 10 OT	10	10
8	342421	45 9957 4038	Гайка М64-6Н	Nut M64-6H	1	1
9	540-2919437-20	45 3613 7151	Шайба стопорно-регулирующая	Washer	1	1
9	540-2919438-10	45 3613 7152	Шайба стопорно-регулирующая	Washer	1	1
9	540-2919439-10	45 3613 7153	Шайба	Washer	1	1
10	540-2919436-20	45 3613 1501	Шайба шкворня	Washer of pivot	1	1

Продолжение таблицы 2.9.1
Continuation of Table 2.9.1

Номер позиции Pos. No	Обозначение Designation	Код ОКП OKP code	Наименование сборочных единиц, деталей Assembly units, parts		Кол-во на изделие БелАЗ Q-ty per BELAZ	
					7540А	7540В
11	540-2917020-11	45 3613 1366	Цилиндр пневмогидравлической подвески	Cylinder of pneumohydraulic suspension	2	2
12	252139	45 9816 6070	Шайба 16 ОТ	Washer 16 ОТ	8	8
13	340430	45 9957 1102	Болт стопорный М16х35	Locking bolt M16x35	8	8
14	252143	45 9816 6054	Шайба	Washer	32	32
15	340748	45 9957 1147	Болт М24х60	Bolt M24x60	16	16
16	7523-2919160	45 3637 1724	Пластина прижимная	Clamping plate	30	30
17	7540-2919442	45 3616 2337	Шайба упорная вилки	Thrust washer of fork	3	3
18	7540-2919445	45 3616 2338	Шайба упорная вилки	Thrust washer of fork	4	4
19	7523-2919158	45 3637 1723	Втулка распорная	Spacing bushing	32	32
20	7523-2919078	45 3637 1722	Палец штанги	Rod finger	15	15
21	7523-2919252	45 3637 1725	Пластина прижимная	Clamping plate	2	2
22	7523-2919449	45 3637 1726	Болт специальный	Special bolt	16	16
23	1.3.Ц6 хр	45 9167 4008	Масленка	Greaser	14	14
24	540-2907020-11	45 3613 1336	Цилиндр пневмогидравлической подвески передний	Front cylinder of pneumo-hydraulic suspension	2	2
25	7540-2909014-02	45 3616 8608	Штанга подвески	Suspension rod	4	4
26	7540-2919014-02	45 3616 8609	Штанга подвески	Suspension rod	2	2
27	540А-2909624-01	45 3616 0303	Буфер передний	Front buffer	2	2
28	252136	45 9816 6067	Шайба	Washer	8	2
29	201495	45 9346 1557	Болт М10х20	Bolt M10x20	8	2
30	540-2919624	45 3613 1521	Буфер	Buffer	2	2
31	250839	45 9951 4059	Гайка	Nut	4	2
32	252161	45 9816 6012	Шайба	Washer	4	2

7540A-3902090 КДС

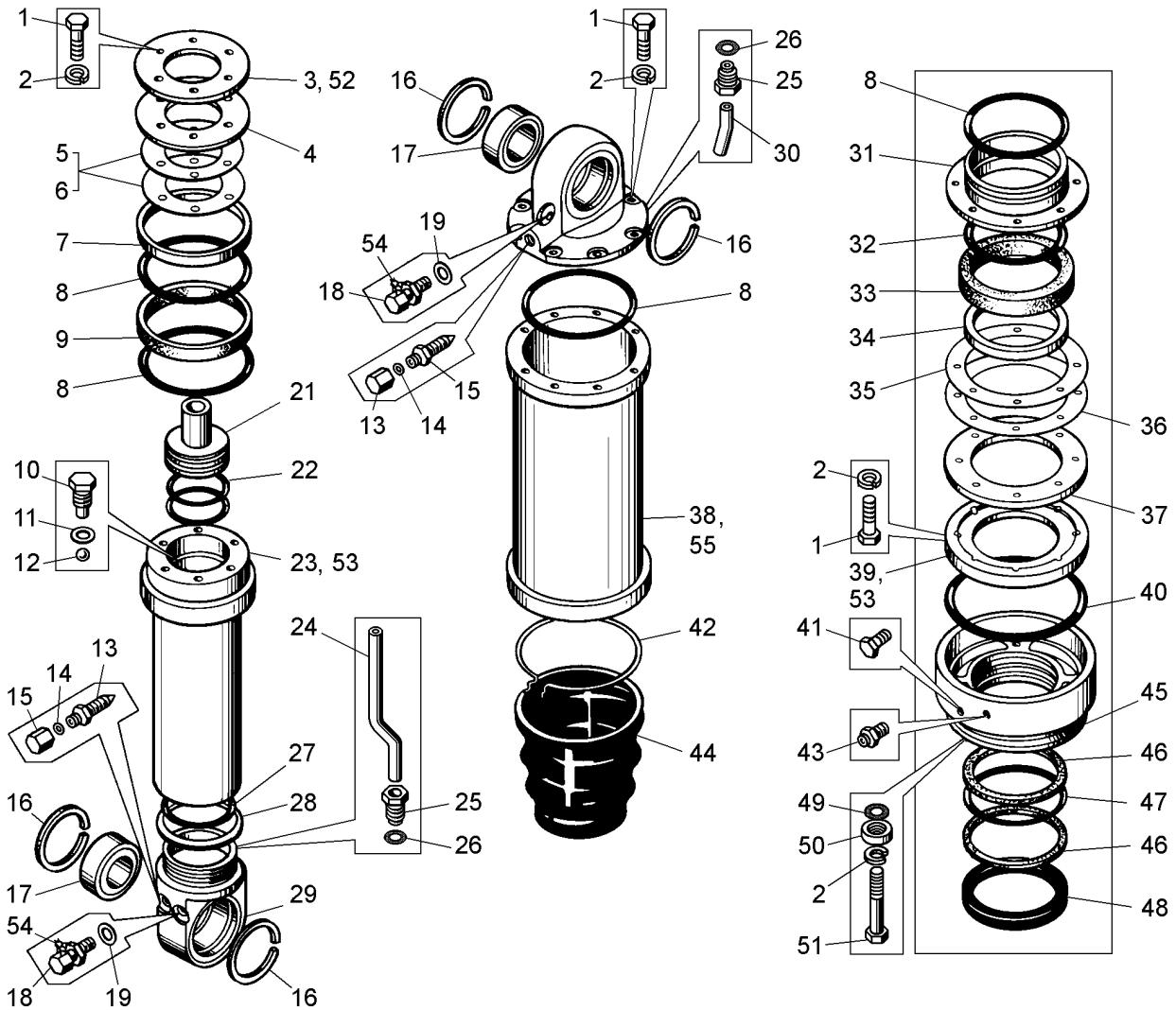


Рисунок 2.9.2 – Цилиндр подвески (540-2907020-11, 540-2917020-11)
Figure 2.9.2 – Cylinder of suspension

Т а б л и ц а 2.9.2 – Перечень сборочных единиц и деталей
Table 2.9.2 – List of assembly units and parts

Номер позиции Pos. No	Обозначение Designation	Код ОКП OKP code	Наименование сборочных единиц, деталей Assembly units, parts		Кол-во на изделие БелАЗ Q-ty per BELAZ	
					7540A	7540B
1	340279	45 9957 1062	Болт М12х35	Bolt M12x35	80	80
2	252137	45 9816 6068	Шайба 12 ОТ	Washer 12 OT	88	88
3	540-2917069-01*	45 3613 7937	Диск прижимной	Clamping disk	4	4
4	540-2917068	45 3613 1382	Пружина	Spring	4	4
5	540-2917070-10	45 3613 1385	Прокладка регулировочная	Adjusting gasket	12	12
6	540-2917071-10	45 36131387	Прокладка регулировочная	Adjusting gasket	12	12
7	540-2917067	45 3613 1381	Кольцо нажимное	Pressing ring	4	4
8	540-2917064-11	45 3611 6309	Кольцо уплотнительное	Sealing ring	16	16
9	540-2917062-02	45 3612 2270	Манжета поршня	Piston cup	4	4
10	540-2917186-10	45 3613 1426	Пробка клапана сжатия	Plug of squeeze valve	4	4
11	540-1712534	45 3613 1086	Прокладка уплотнительная	Sealing gasket	4	4
12	11,112-60+100	46 9116 7361	Шарик	Ball	4	4

Продолжение таблицы 2.9.2
Continuation of Table 2.9.2

Номер позиции Pos. No	Обозначение Designation	Код ОКП OKP code	Наименование сборочных единиц, деталей Assembly units, parts		Кол-во на изделие БелАЗ Q-ty per BELAZ	
					7540А	7540В
13	540-2917396	45 3613 1469	Штуцер заправочный	Priming connection pipe	8	8
14	540-2917390	45 3613 1466	Прокладка уплотнительная	Sealing gasket	8	8
15	540-2917392-01	45 3613 1468	Крышка	Cover	8	8
16	6411-2907459	45 3631 0422	Кольцо опорное	Supporting ring	16	16
17	ШСП-60К	46 4913 3539	Подшипник шарнирный	Hinged bearing	8	8
18	75405-2917360	45 3616 5166	Клапан заправочный	Priming valve	8	8
19	540-2917362	45 3613 1455	Прокладка уплотнительная	Sealing gasket	8	8
20	540-2917130-01	45 3613 6746	Крышка верхняя	Upper cover	4	4
21	540-2917256-10	45 3613 5338	Заглушка	Plug	4	4
21	540-2917256-11	45 3611 6661	Заглушка	Plug	4	4
22	090-100-58-2-3	25 3111 4365	Кольцо	Ring	8	8
23	540-2907056-31	45 3613 3399	Цилиндр противодействия с буксой	Back pressure cylinder	2	2
23	540-2917056-31	45 3613 3901	Цилиндр противодействия с буксой	Back pressure cylinder	2	2
24	540-2907124	45 3613 1344	Трубка заправочная	Priming pipe	2	2
24	540-2917124	45 3613 1407	Трубка заправочная	Priming pipe	2	2
25	344867	45 9981 6936	Штуцер	Connection pipe	8	8
26	008-012-25-2-3	25 3111 4055	Кольцо	Ring	8	8
27	100-110-58-2-3	25 3111 6619	Кольцо	Ring	4	4
28	540-2917109-10	45 3613 1403	Шайба стопорная	Locking washer	4	4
29	540-2917118-11	45 3613 1405	Крышка нижняя	Lower cover	4	4
30	540-2917123	45 3613 1406	Трубка заправочная	Priming pipe	4	4
31	7540-2917076	45 3616 2282	Корпус манжеты с буксой	Body of cup with axle-box	4	4
32	540-2917082-11	45 3611 6308	Кольцо распорное	Spacer ring	4	4
33	540-2917080-03	45 3612 2271	Манжета цилиндра противодействия	Cup	4	4
34	540-2917085	45 3613 1395	Кольцо нажимное	Pressing ring	4	4
35	7540-2917088	45 3616 2362	Прокладка регулировочная	Adjusting gasket	4	4
36	7540-2917089	45 3616 2363	Прокладка регулировочная	Adjusting gasket	12	12
37	7540-2917086	45 3616 2360	Пружина	Spring	4	4
38	7540-2907036	45 3616 4571	Труба основного цилиндра	Tube of main cylinder	2	2
38	7540-2917036*	45 3616 4556	Труба основного цилиндра	Tube of main cylinder	2	2
39	7540-2917087-01*	45 3616 6030	Диск прижимной	Clamping disk	4	4
40	200-210-58-2-3	25 3111 4389	Кольцо	Ring	4	4
41	262541	45 9932 1301	Пробка кг1/8"	Plug кг1/8"	4	4
42	258299	45 9871 1386	Шплинт 1,6x750	Split-pin 1,6x750	4	4
43	6422-3515006	45 3923 0004	Клапан	Valve	4	4
44	540С-2917125-10	45 3613 6366	Чехол защитный	Protective shroud	4	4
45	7540-2917038	45 3616 6814	Картер маслосборника	Casing of oil collector	4	4
46	540-2917103	45 3613 1401	Шайба защитная	Protective washer	8	8
47	130-140-58-2-3	25 3111 4374	Кольцо	Ring	4	4
48	540-2917104-10	45 3613 1402	Кольцо предохранительное	Safety ring	4	4
49	012-016-25-2-3	25 3111 4059	Кольцо	Ring	8	8
50	540-2917393	45 3613 6360	Крышка прижимная	Clamping cover	8	8
51	340320	45 9571 1083	Болт М12х75	Bolt M12x75	8	8
53	7540-2917087*	45 3616 2361	Диск прижимной	Clamping disk	4	4
52	540-2917069*	45 3613 1383	Диск прижимной	Clamping disk	4	4
54	258224	45 9871 1307	Шплинт 0,8x150	Split-pin 0,8x150	4	4
55	7540-2917030*	45 3616 2281	Цилиндр основной	Main cylinder	2	2

7540А-3902090 КДС

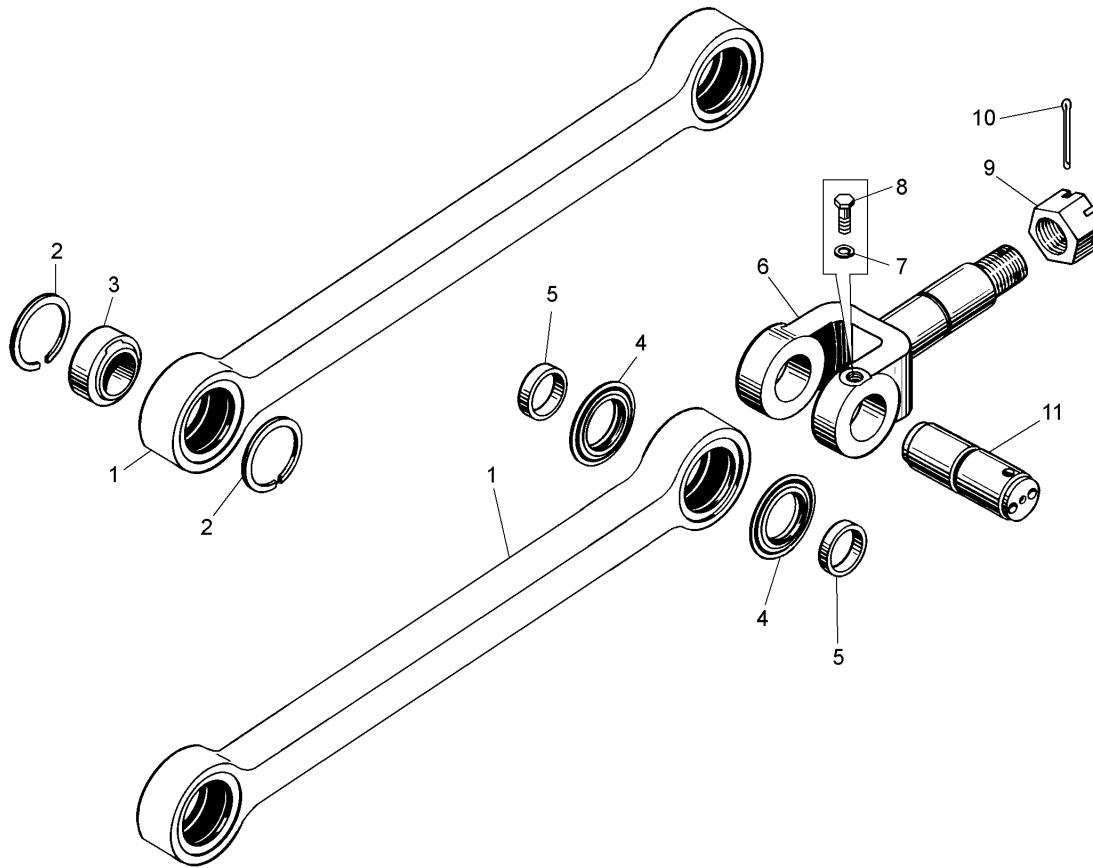


Рисунок 2.9.3 – Штанга передней подвески (75406-2900001)
Figure 2.9.3 – Rod of front suspension

Т а б л и ц а 2.9.3 – Перечень сборочных единиц и деталей
T a b l e 2.9.3 – List of assembly units and parts

Номер позиции Pos. No	Обозначение Designation	Код ОКП OKP code	Наименование сборочных единиц, деталей Assembly units, parts		Кол-во на изделие БелАЗ Q-ty per BELAZ	
					7540А	7540В
1	7540-2909054-01	45 3616 8611	Штанга подвески	Suspension rod	4	4
2	6411-2907459	45 3631 0422	Кольцо опорное	Supporting ring	16	16
3	ШСЛ-60К	46 4913 3539	Подшипник шарнирный	Hinged bearing	8	8
4	540-2917454-12	45 3613 1476	Сальник	Gland	16	16
5	540-2917450	45 3613 1475	Втулка распорная	Spacing bushing	16	16
6	7523-2909610	45 3637 1346	Проушина поперечной штанги	Lug of lateral rod	1	1
7	252139	45 9816 6070	Шайба	Washer	1	1
8	340430	45 9957 1102	Болт М16х35	Bolt M16x35	1	1
9	375102	45 9958 4348	Гайка прорезная М48-6Н	Nut M48-6H	1	1
10	258087	45 9871 1106	Шплинт 6,3х71	Split-pin 6,3x71	1	1
11	540-2917446-11	45 36 13 4680	Палец крепления цилиндра	Finger of cylinder fastening	1	1

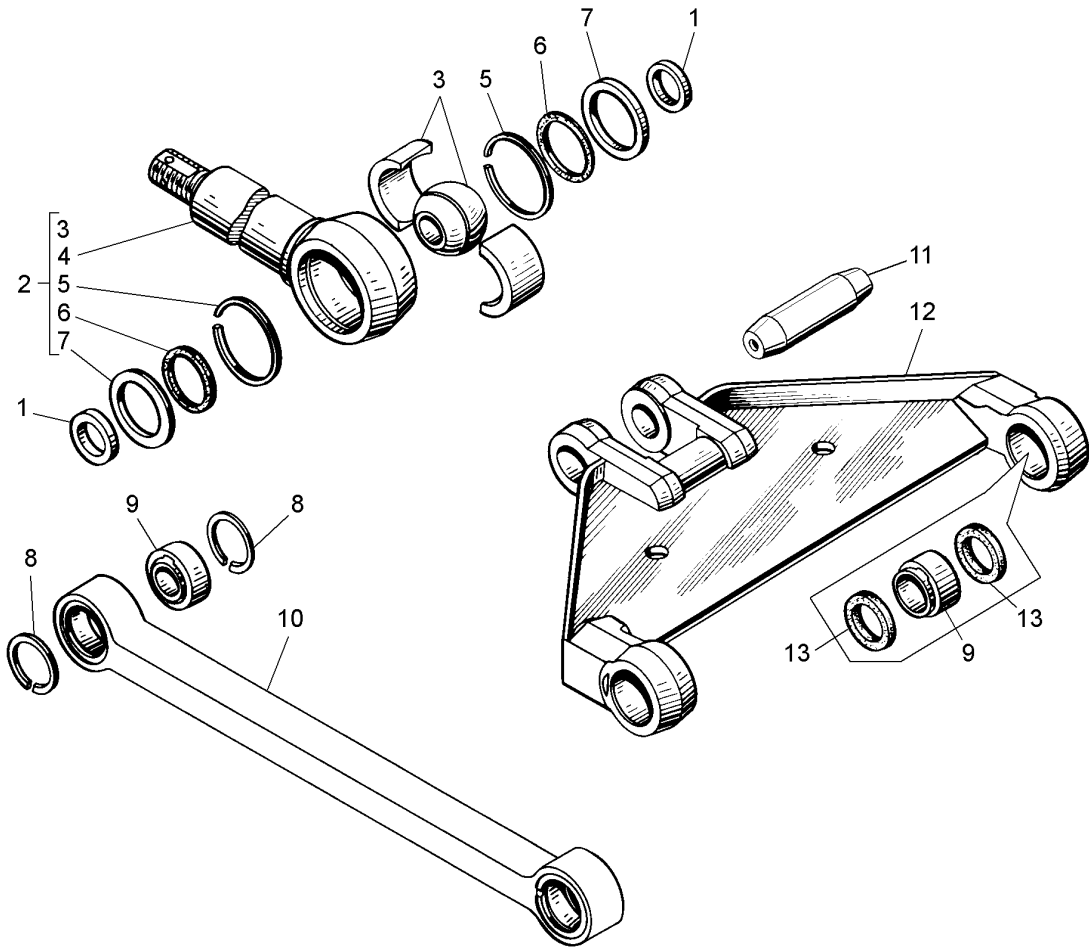


Рисунок 2.9.4 – Вилка и штанга задней подвески (75406-2900002)
Figure 2.9.4 – Fork and rod of rear suspension

Т а б л и ц а 2.9.4 -- Перечень сборочных единиц и деталей
T a b l e 2.9.4 – List of assembly units and parts

Номер позиции Pos. No	Обозначение Designation	Код ОКП OKP code	Наименование сборочных единиц, деталей Assembly units, parts		Кол-во на изделие БелАЗ Q-ty per BELAZ	
					7540A	7540B
1	540-2919455	45 3613 6221	Кольцо	Ring	2	2
2	540-2919429-40	45 3613 7149	Шкворень вилки	Pivot of fork	1	1
3	6ШСЛ-60	46 4913 3545	Подшипник шарнирный	Hinged bearing	1	1
4	540-2919430-60	45 3613 7150	Шкворень	Pivot	1	1
5	540-2919462-20	45 3613 7141	Кольцо упорное	Thrust ring	2	2
6	540-2919600	45 3613 6605	Уплотнитель	Sealant	2	2
7	540-2919458-20	45 3613 6222	Крышка	Cover	2	2
8	6411-2907459	45 3631 0422	Кольцо опорное	Supporting ring	8	8
9	ШСЛ-60К	46 4913 3539	Подшипник шарнирный	Hinged bearing	6	6
10	7540-2919054-01	45 3616 8611	Штанга подвески	Suspension rod	2	2
11	75481-2919426	45 3616 6404	Палец вилки	Finger of fork	1	1
12	7540-2919411	45 3616 2335	Вилка	Fork	1	1
13	540-2919440-11	45 3613 1507	Сальник вилки	Gland of fork	4	4

7540A-3902090 КДС

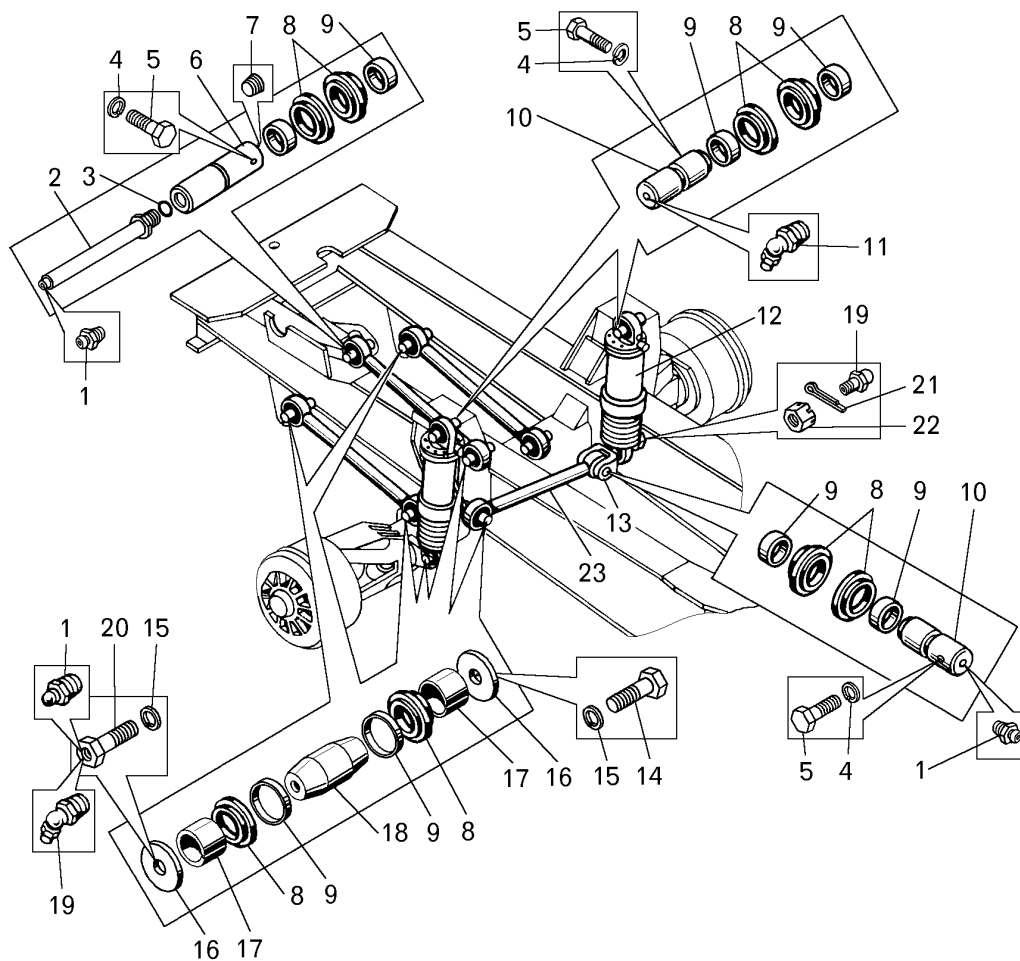


Рисунок 2.9.5 – Установка передней подвески на самосвале БелАЗ-7540D (7540D -2900001)
Figure 2.9.5 – Mounting of front suspensions on the dump truck BELAZ-7540D

Т а б л и ц а 2.9.5 – Перечень сборочных единиц и деталей
T a b l e 2.9.5 – List of assembly units and parts

Номер позиции Pos. No	Обозначение Designation	Код ОКП OKP code	Наименование сборочных единиц, деталей Assembly units, parts		Кол-во на изделие БелАЗ Q-ty per BELAZ
					7540D
1	1.3.Ц6.хр	45 9167 4008	Масленка	Greaser	7
2	7540D-2909114	45 3616 7479	Трубка смазки	Lubrication tube	1
3	020-025-30-2-2	25 3111 3101	Кольцо	Ring	1
4	252139	45 9816 6070	Шайба 160Т	Washer 160Т	5
5	340430	45 9957 1102	Болт стопорный М12х35	Bolt M12x35	5
6	7540D-2909152	45 3616 7495	Палец штанги	Rod finger	1
7	262531	45 9932 1201	Пробка	Plug	1
8	540-2917454-12	45 3613 1476	Сальник	Gland	24
9	540-2917450*	45 3613 1475	Втулка распорная	Spacing bushing	24
9	7540-2917450*	45 3616 5222	Втулка распорная	Spacing bushing	24
10	540-2917446-11	45 3613 4680	Палец крепления цилиндра	Finger of cylinder fastening	3
11	2.3.45.Ц6.хр	45 9167 5006	Масленка	Greaser	2
12	540-2907020-11	45 3613 1336	Цилиндр пневмогидравлической подвески в сборе	Cylinder of pneumohydraulic suspension	2

Продолжение таблицы 2.9.5
Continuation of Table 2.9.5

Номер позиции Pos. No	Обозначение Designation	Код ОКП OKP code	Наименование сборочных единиц, деталей Assembly units, parts		Кол-во на изделие БелАЗ Q-ty per BELAZ
					7540D
13	7523-2909610	45 3637 1346	Проушина поперечной штанги	Lug of lateral rod	1
14	340748	45 9957 1147	Болт М24х60	Bolt	7
15	252143	45 9816 6054	Шайба 24 Т	Washer	14
16	7523-2919160	45 3637 1724	Пластина прижимная	Clamping plate	14
17	7523-2919158	45 3637 1723	Втулка распорная	Spacing bushing	14
18	7523-2919078*	45 3637 1722	Палец штанги	Rod finger	7
18	7523-2919078-01*	45 3637 3752	Палец штанги	Rod finger	7
19	2.3.90.Ц6.хр	45 9167 5013	Масленка	Greaser	2
20	7523-2919449	45 3637 1726	Болт специальный	Bolt special	7
21	258087	45 9871 1106	Шплинт 6,3х70	Split-pin	1
22	375102	45 9958 4348	Гайка прорезная М48х2-6Н	Nut	1
23	7540-2909014-02	45 3616 8199	Штанга передней подвески в сборе	Suspension rod	4

* – взаимозаменяемые детали (interchangeable parts)

2.10 Передняя ось

2.10 Front axle

7540A-3902090 КДС

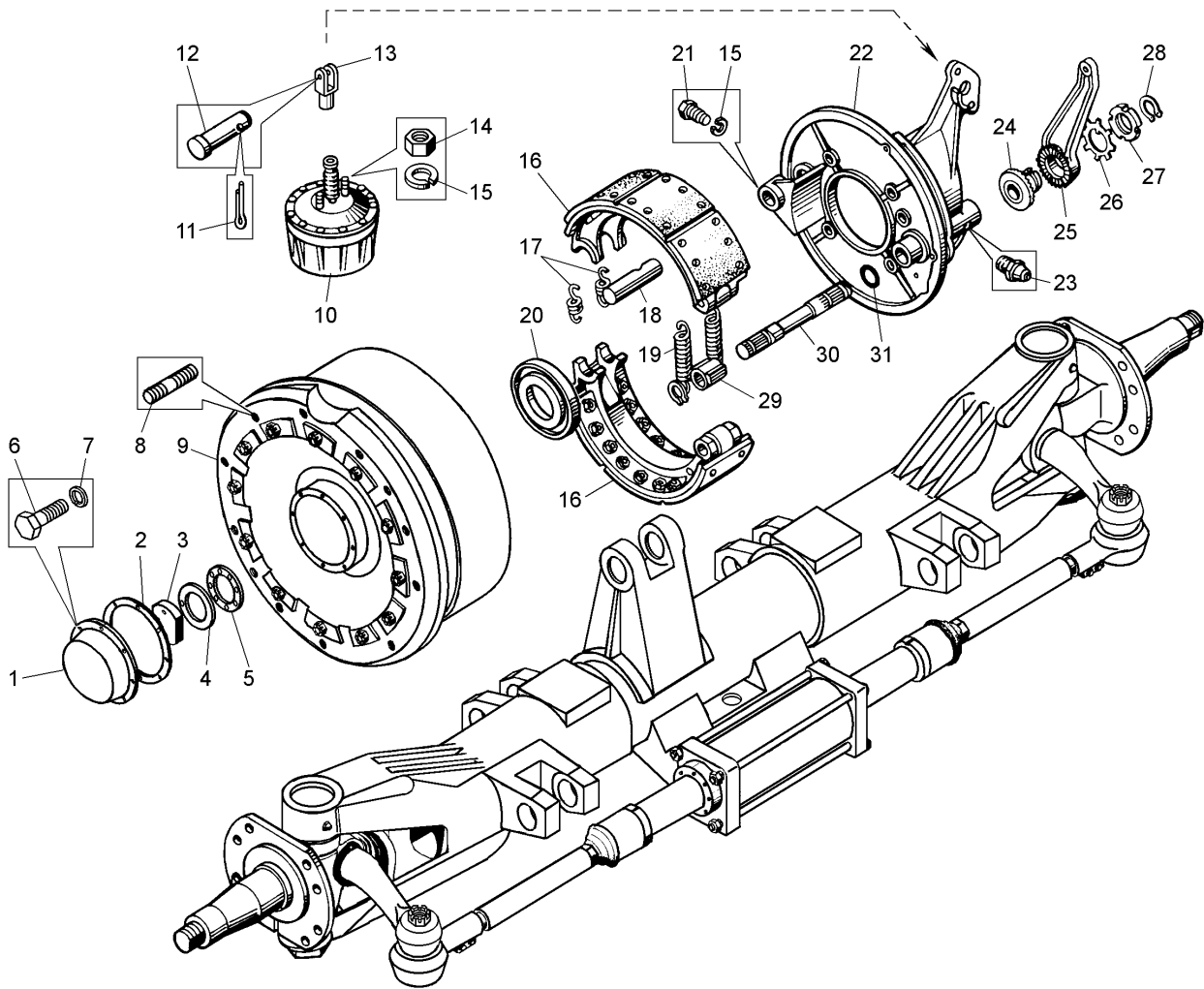


Рисунок 2.10.1 – Передняя ось (7540A-3000005)
Figure 2.10.1 – Front axle

Т а б л и ц а 2.10.1 – Перечень сборочных единиц и деталей
T a b l e 2.10.1 – List of assembly units and parts

Номер позиции Pos. No	Обозначение Designation	Код ОКП OKP code	Наименование сборочных единиц, деталей Assembly units, parts		Кол-во на изделие БелАЗ Q-ty per BELAZ	
					7540A	7540B
1	540-3103065-10	45 3613 1576	Крышка ступицы переднего колеса	Cover of front wheel hub	2	2
2	540-3103067-10	45 3613 1577	Прокладка	Gasket	2	2
3	7555-3103077	45 3634 0122	Гайка подшипников переднего колеса	Front wheel bearing nut	2	2
4	7555-3103080	45 3634 0124	Шайба стопорная	Locking Washer	2	2
5	7540-3103079	45 3616 9566	Шайба замковая	Locking Washer	4	4
6	201454	45 9346 1520	Болт М8х16	Bolt M8x16	16	16
7	252135	45 9816 6046	Шайба 8Т	Washer 8T	16	16
8	341274	00 3412 7400	Шпилька М24х54	Pin M24x54	24	24
9	7540A-3103005	45 3616 8640	Ступица переднего колеса	Front wheel hub	2	2
10	540-3519010-04	45 3613 6557	Цилиндр тормозной с сапуном	Brake cylinder	2	2
11	258053	45 9871 1067	Шплинт 4х25	Split-pin 4x25	2	2
12	260137	45 9862 1132	Палец 16х50	Finger 16x50	2	2

Продолжение таблицы 2.10.1
Continuation of Table 2.10.1

Номер позиции Pos. No	Обозначение Designation	Код ОКП OKP code	Наименование сборочных единиц, деталей Assembly units, parts		Кол-во на изделие БелАЗ Q-ty per BELAZ	
					7540А	7540В
13	540-3519138	45 3613 1886	Вилка штока	Rod fork	2	2
14	250560	45 9553 1063	Гайка	Nut	4	4
15	252139	45 9816 6070	Шайба 16ОТ	Washer 16 ОТ	10	10
16	540-3501090-10	45 3613 1713	Колодка тормоза	Brake shoe	4	4
17	540-3501037-01	45 3613 1710	Пружина колодок малая	Smaller pads spring	4	4
18	540-3501132-01	45 3613 1723	Ось колодок переднего тормоза	Shaft of front brakes pads	2	2
19	540-3501034	45 3613 1709	Пружина возвратная	Return spring	4	4
20	7540-3103070*	45 3616 9199	Крышка	Cover	2	2
20	7540-3103070-01*	45 3616 9823	Крышка	Cover	4	4
21	340430	45 9957 1102	Болт М16х35	Bolt M16x35	2	2
22	540-3501010	45 3613 1703	Суппорт правый	Right caliper	1	1
22	540-3501011	45 3613 1704	Суппорт левый	Left caliper	1	1
23	1.3.Ц6хр	45 9167 4008	Масленка	Greaser	2	2
24	525-3502140-10	45 3611 0202	Шестерня регулировочного рычага	Pinion of adjusting lever	2	2
25	548-3501135	45 3614 0602	Рычаг регулировочный	Adjusting lever	2	2
26	525-1701324-20	45 3611 0061	Шайба замковая	Locking washer	2	2
27	525-1701323-20	45 3611 0060	Гайка М60-6Н	Nut M60-6H	2	2
28	548-3501116	45 9836 6432	Кольцо стопорное	Locking ring	4	4
29	035-040-30-2-3	25 3111 4112	Кольцо	Ring	2	2
30	540-3501115	45 3613 1722	Вал разжимного кулака	Shaft	2	2
31	540-3501110	45 3613 1721	Кулак разжимной	Expantion cam	2	2

* взаимозаменяемые детали.

* mentions interchangeable parts

7540A-3902090 КДС

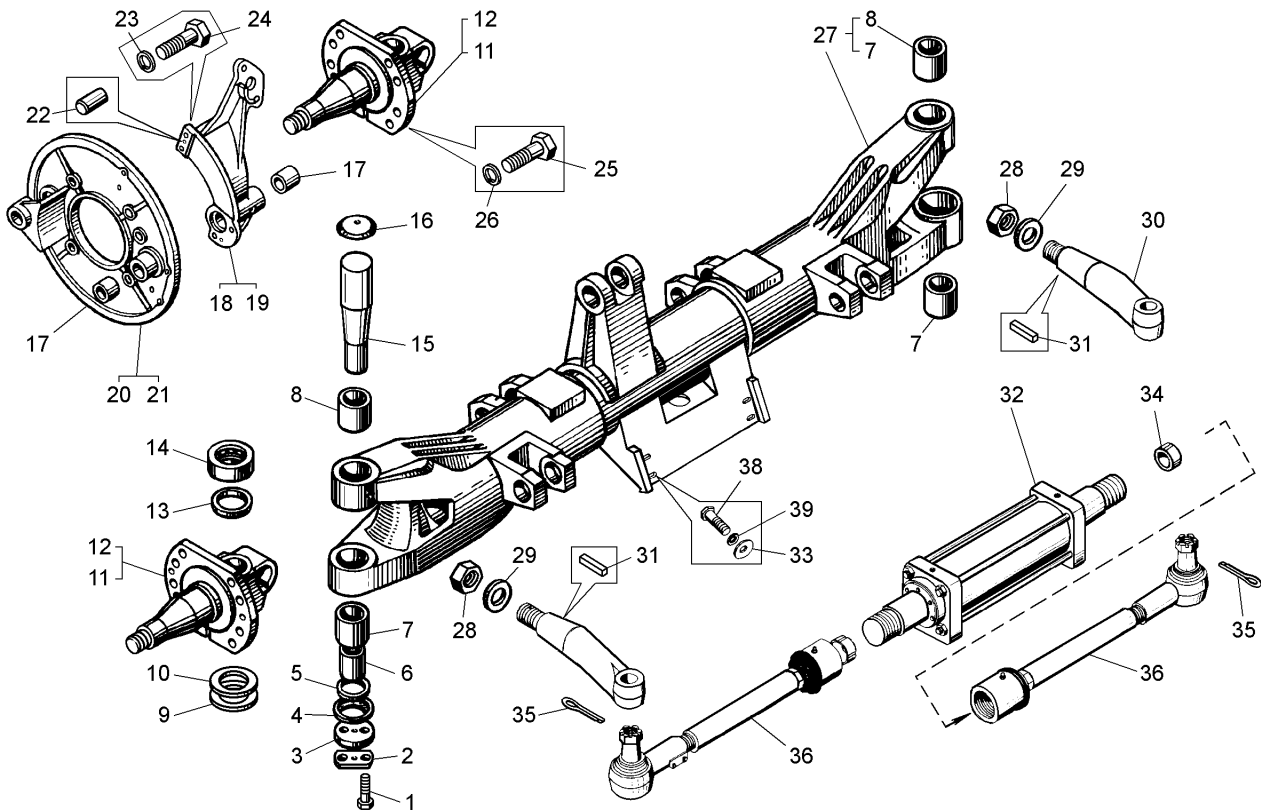


Рисунок 2.10.2 – Детали передней оси (7540A-3000005)
Figure 2.10.2 – Parts of front axle

Т а б л и ц а 2.10.2 -- Перечень сборочных единиц и деталей
T a b l e 2.10.2 – List of assembly units and parts

Номер позиции Pos. No	Обозначение Designation	Код ОКП OKP code	Наименование сборочных единиц, деталей Assembly units, parts		Кол-во на изделие БелАЗ Q-ty per BELAZ	
					7540A	7540B
1	202119	45 9346 1688	Болт М16х40	Bolt M16x40	4	4
2	548-3001109	45 3614 2722	Шайба стопорная шкворня	Brake washer	2	2
3	548-3001108	45 3614 2723	Шайба упорная	Thrust washer	2	2
4	548-3001028-10	45 3614 2721	Шайба шкворня	Washer of pivot	2	2
5	548-3001027	45 3614 0509	Кольцо шкворня уплотнительное	Felt ring	2	2
6	548-3001026	45 3614 0508	Втулка распорная	Spacing bushing	2	2
7	75473-3001017	45 3611 6897	Втулка	Bushing	2	2
8	75473-3001016	45 3611 6896	Втулка	Bushing	2	2
9	548-3001023	45 3614 0506	Шайба регулировочная	Adjusting washer	6	6
10	548-3001022	45 3614 0505	Шайба регулировочная	Adjusting washer	8	8
11	540-3001014-50	45 3613 5378	Кулак поворотный правый	Right steering knuckle	1	1
12	540-3001015-50	45 3613 5379	Кулак поворотный левый	Left steering knuckle	1	1
13	548-3001024	45 3614 0507	Шайба шкворня установочная	Mounting pivot washer	2	2
14	98316*	46 1654 6270	Подшипник упорный	Thrust bearing	2	2
14	129316EC17*	46 2614 1652	Подшипник роликовый упорный	Thrust roller bearing	2	2
15	540-3001019-10	45 3613 4751	Шкворень поворотного кулака	Pivot of steering knuckle	2	2
16	378960	45 9958 7025	Заглушка	Plug	2	2
17	525-3502108-10	45 3611 0201	Втулка колодки	Pad bushing	4	4

Продолжение таблицы 2.10.2
Continuation of Table 2.10.2

Номер позиции Pos. No	Обозначение Designation	Код ОКП OKP code	Наименование сборочных единиц, деталей Assembly units, parts		Кол-во на изделие БелАЗ Q-ty per BELAZ	
					7540А	7540В
18	540-3501018	45 3613 1708	Кронштейн переднего суппорта правый	Bracket of front caliper, RH	1	1
19	540-3501017	45 3613 1707	Кронштейн переднего суппорта левый	Bracket of front caliper, LH	1	1
20	540-3501014	45 3613 1705	Суппорт переднего тормоза правый	Caliper of front brake, RH	1	1
21	540-3501015	45 3613 1706	Суппорт переднего тормоза левый	Caliper of front brake, LH	1	1
22	377625	45 9958 8140	Штифт 12x22	Dowel 12x22	4	4
23	252138	45 9816 6069	Шайба 14 ОТ	Washer 14 OT	8	8
24	201587	45 9346 1641	Болт М14х35	Bolt M14x35	8	8
25	340752	45 9957 1159	Болт М24х52	Bolt M24x52	16	16
26	252143	45 9816 6054	Шайба 24	Washer 24	16	16
27	7540А-3000014-01	45 3616 8719	Ось передняя с кронштейном в сборе	Front axle with bracket	1	1
28	549А-3001970	45 3619 7523	Гайка М48х2	Nut M48x2	2	2
29	525-2902782	45 3611 0110	Шайба	Washer	2	2
30	7523-3001030-10	45 3637 1775	Рычаг рулевой трапеции правый	Right lever of steering trapezoid	1	1
31	378180	45 9951 7587	Шпонка	Key	2	2
32	7548-3429009	45 3613 7934	Цилиндр поворота	Turn cylinder	1	1
33	252047	45 9811 1260	Шайба 16	Washer 16	4	4
34	7523-3003079	45 3637 1765	Кольцо сферическое нижнее	Lower spherical ring	2	2
35	258086	45 9871 1105	Шплинт 6,3х3	Split-pin 6,3x3	2	2
36	7523-3003052	45 3637 0910	Тяга рулевой трапеции	Link	2	2
37	7523-3001031-10	45 3637 1776	Рычаг рулевой трапеции левый	Left lever of steering trapezoid	1	1
38	200864	45 9326 1208	Болт М16х60	Bolt M16x60	4	4
39	252139	45 9816 6070	Шайба 16 ОТ	Washer 16 OT -r	4	4

* -- Взаимозаменяемые детали.

* -- Interchangeable parts

7540A-3902090 КДС

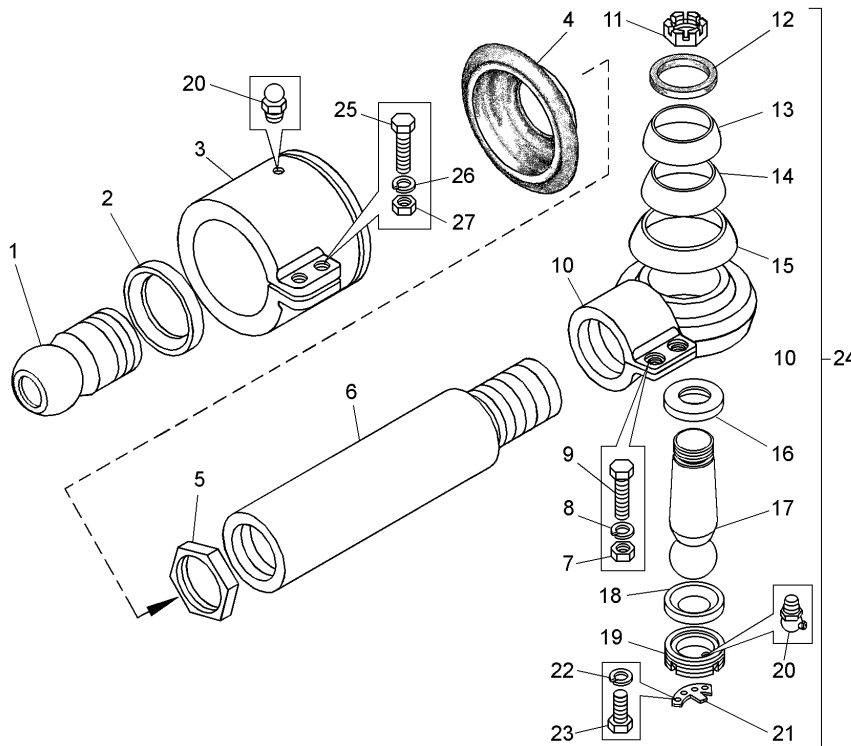


Рисунок 2.10.3 – Тяга рулевой трапеции (7523-3003052)
Figure 2.10.3 – Link of steering trapezoid

Т а б л и ц а 2.10.3 -- Перечень сборочных единиц и деталей
T a b l e 2.10.3 – List of assembly units and parts

Номер позиции Pos. No	Обозначение Designation	Код ОКП OKP code	Наименование сборочных единиц, деталей Assembly units, parts		Кол-во на изделие БЕЛАЗ Q-ty per BELAZ	
					7540A	7540B
1	7523-3003064	45 3637 0917	Цапфа сферическая	Spherical journal	2	2
2	7523-3003079	45 3637 1765	Кольцо сферическое нижнее	Lower spherical ring	2	2
3	7548-3429340	45 3613 8980	Наконечник штока	End-tip of rod	2	2
4	7521-3577092	45 3627 1188	Муфта защитная	Protective coupling	2	2
5	342410	45 9957 4034	Гайка накидная	Captive nut	2	2
6	75474-3003054	45 3611 6888	Тяга рулевой трапеции	Link of steering trapezoid	2	2
7	250558	45 9553 1061	Гайка М14-6Н	Nut M14-6H	4	4
8	252138	45 9816 6069	Шайба	Washer	4	4
9	201596	45 9346 6648	Болт М14х65	Bolt M14x65	4	4
10	7523-3003062	45 3637 0915	Наконечник	End-tip	2	2
11	342370	45 9957 4017	Гайка	Nut	2	2
12	540-3003072	45 3613 4273	Кольцо распорное	Spacer ring	2	2
13	540-3003074-20	45 3613 7078	Шайба защитная верхняя	Upper protective washer	2	2
14	540-3003076-20	45 3613 4277	Шайба защитная средняя	Middle protective washer	2	2
15	540-3003075-20	45 3613 7079	Шайба защитная нижняя	Lower protective washer	2	2
16	540-3003078	45 3613 4277	Кольцо сферическое	Spherical ring	2	2
17	540-3003032-10	45 3613 4268	Палец шаровой	Spherical finger	2	2
18	540-3003079	45 3613 4671	Кольцо сферическое нижнее	Lower spherical ring	2	2

Продолжение таблицы 2.10.3
Continuation of Table 2.10.3

Номер позиции Pos. No	Обозначение Designation	Код ОКП OKP code	Наименование сборочных единиц, деталей Assembly units, parts		Кол-во на изделие БелАЗ Q-ty per BELAZ	
					7540A	7540B
19	7523-3003073	45 3637 0909	Пробка	Plug	2	2
20	2.3.90Ц6ХР	45 9167 5013	Масленка	Greaser	4	4
21	540-3003088	45 3613 4670	Пластина стопорная	Locking plate	2	2
22	252134	45 9816 6045	Шайба 6Т	Washer 6T	4	4
23	201418	45 9346 1504	Болт М6х16	Bolt M6x16	4	4
24	7523-3003060	45 3637 0913	Наконечник тяги	End-tip of link	2	2
25	340321	45 9957 1084	Болт М12х90	Bolt M12x90	2	2
26	252137	45 9816 6068	Шайба 12 ОТ	Washer 12 ОТИ	2	2
27	250514	45 9553 1059	Гайка М12-6Н	Nut M12-6H	2	2

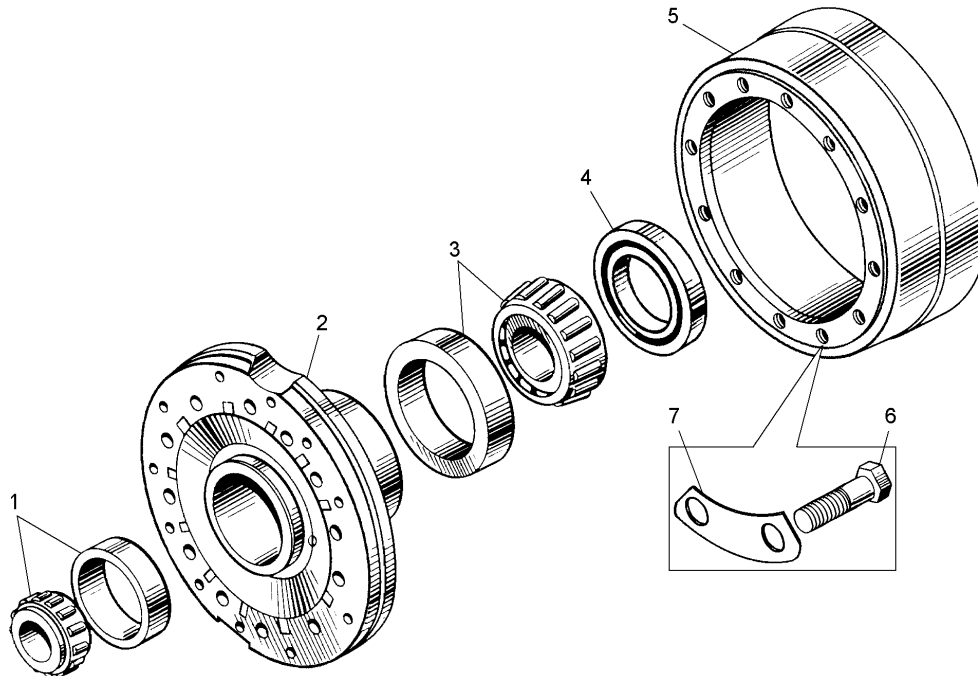


Рисунок 2.10.4 – Ступица переднего колеса (7540A-3103005)
Figure 2.10.4 – Hub of front wheel

Т а б л и ц а 2.10.4 -- Перечень сборочных единиц и деталей
T a b l e 2.10.4 – List of assembly units and parts

Номер позиции Pos. No	Обозначение Designation	Код ОКП OKP code	Наименование сборочных единиц, деталей Assembly units, parts		Кол-во на изделие БелАЗ Q-ty per BELAZ	
					7540A	7540B
1	7616A	46 2414 2901	Подшипник	Bearing	2	2
2	7540A-3103015	45 3616 8653	Ступица переднего колеса	Hub of front wheel	2	2
3	7622A	46 2414 3015	Подшипник	Bearing	2	2
4	7540A-3501070	45 3616 8649	Барабан тормозной	Brake drum	2	2
5	340748	45 9957 1147	Болт М24х60	Bolt M24x60	24	24
6	540-3501075-10	45 3613 1712	Пластина стопорная	Locking plate	12	12
7	7540-3103020	45 3616 9198	Манжета с пружиной	Cup with spring	2	2

7540A-3902090 КДС

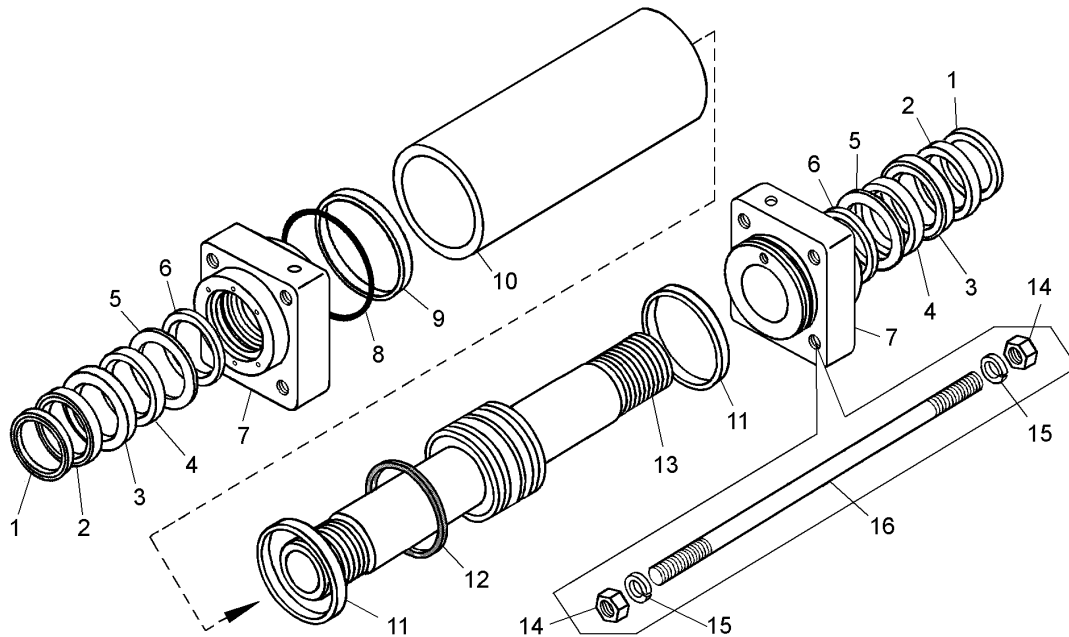


Рисунок 2.10.5 – Цилиндр поворота (7547-3429010)
Figure 2.10.5 – Turn cylinder

Т а б л и ц а 2.10.5 -- Перечень сборочных единиц и деталей
T a b l e 2.10.5 – List of assembly units and parts

Номер позиции Pos. No	Обозначение Designation	Код ОКП OKP code	Наименование сборочных единиц, деталей Assembly units, parts		Кол-во на изделие БелАЗ Q-ty per BELAZ	
					7540A	7540B
1	A25-F 80x90x7,5 EBR Ecoflon 4/Ecorubber 1	45 3922 2191	Грязесъемник	Dirt remover	2	2
2	A02-B 80x92,2/86x5,3/7,6 T-Ecopur	45 3922 2192	Грязесъемник	Dirt remover	2	2
3	S17-P 80x92x12,5 EBR T-Ecopur	45 3922 2194	Манжета	Cup	2	2
4	F01 80/85/14,8 Ecotal	45 3921 3902	Кольцо направляющее	Ring guide	2	2
5	S09-ES 80x95,1x6,3 EBR Ecoflon2/ Ecorubber 1	45 3922 2191	Уплотнение штоковое	Rod seal	2	2
6	F01 80x85x9,6 Ecoflon2	45 3922 2193	Кольцо направляющее	Ring guide	2	2
7	7547-3429056	45 3611 9990	Крышка	Cover	2	2
8	75570-3429108	45 3611 9746	Кольцо защитное	Safety ring	2	2
9	115-125-58-2-3	25 3111 4371	Кольцо	Ring	2	2
10	7523-3429028	45 3637 0898	Труба	Pipe	1	1
11	F01 125x120x14,8 Ecotal2	45 3922 2266	Кольцо направляющее	Ring guide	2	2
12	K08-D 125x109,5x6,3 EBR Ecoflon2/ Ecorubber 1	45 3921 2491	Уплотнение поршневое	Piston seal	1	1
13	7547-3429040	45 3611 9976	Шток с поршнем	Rod with piston	1	1
14	250560	45 9553 1063	Гайка М16-6Н	Nut M16-6H	8	8
15	252139	45 9816 6070	Шайба 16 ОТ	Washer 16 OT	8	8
16	341077	45 9957 3045	Шпилька М16x465	Pin M16x465	4	4

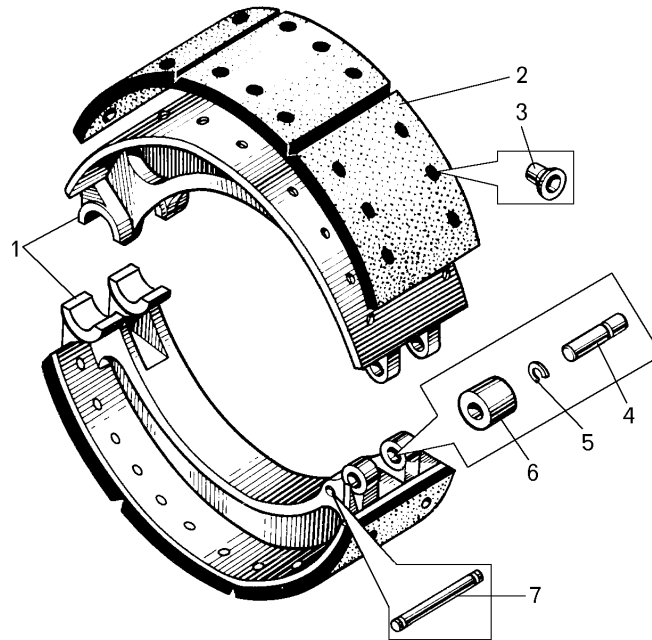


Рисунок 2.10.6 – Детали колесного тормоза (540-3501090-10)
Figure 2.7.6 – Parts of wheel brake

Т а б л и ц а 2.10.6 -- Перечень сборочных единиц и деталей
T a b l e 2.10.6 – List of assembly units and parts

Номер позиции Pos. No	Обозначение Designation	Код ОКП OKP code	Наименование сборочных единиц, деталей Assembly units, parts		Кол-во на изделие БелАЗ Q-ty per BELAZ	
					7540A	7540B
1	540-3501100-20	45 3613 1715	Колодка тормоза	Brake shoe	4	4
2	7540-3501105	45 9200 0022	Накладка фрикционная	Friction lining	12	12
3	343180	45 9957 5001	Заклепка 10x14,5	Rivet 10x14,5	72	72
4	540-3501107	45 3613 1718	Ось ролика тормозной колодки	Roller shaft	4	4
5	540-3501108	45 3613 1719	Кольцо запорное	Locking ring	4	4
6	540-3501106	45 3613 1717	Ролик тормозной колодки	Roller	4	4
7	7523-3501038	45 3637 0594	Палец пружины	Finger of spring	4	4

7540А-3902090 КДС

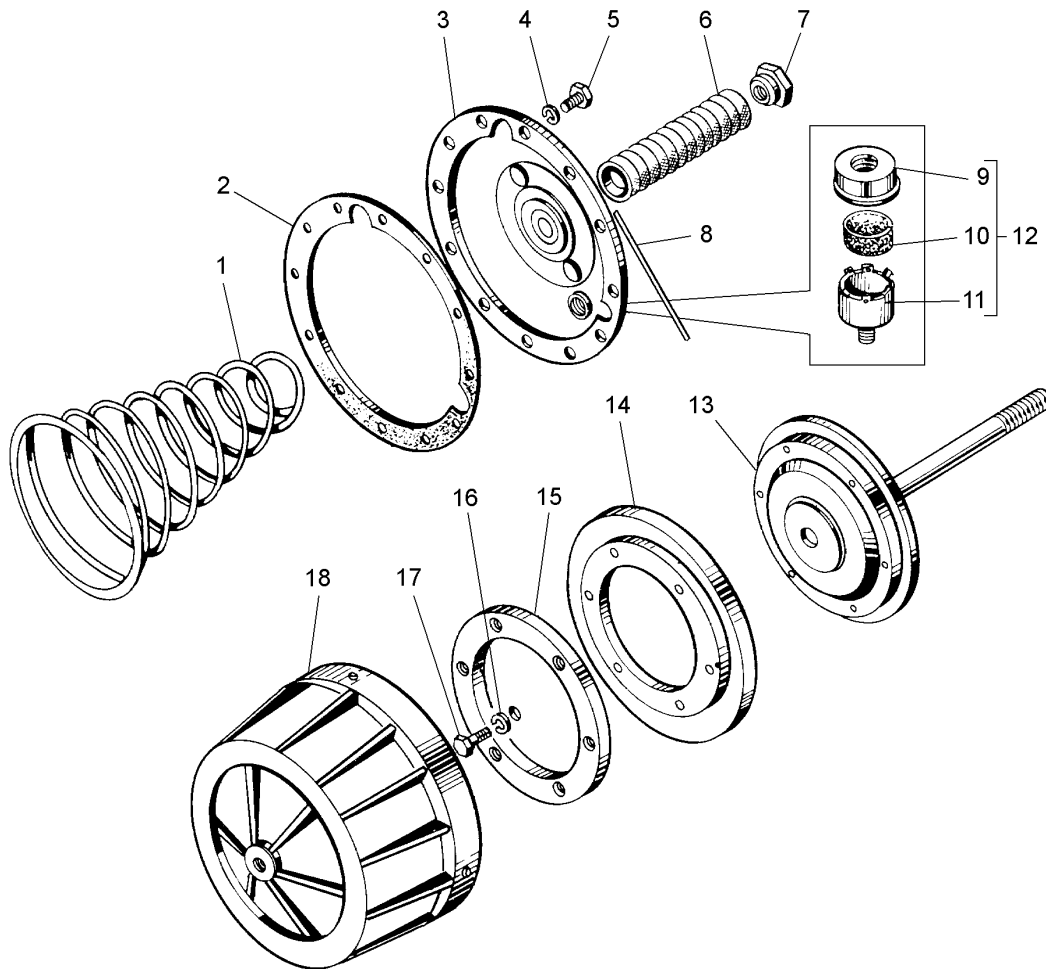


Рисунок 2.10.7 – Цилиндр тормозной (540-3519010-04)
Figure 2.10.7 – Brake cylinder

Т а б л и ц а 2.10.7 -- Перечень сборочных единиц и деталей
T a b l e 2.10.7 – List of assembly units and parts

Номер позиции Pos. No	Обозначение Designation	Код ОКП OKP code	Наименование сборочных единиц, деталей Assembly units, parts		Кол-во на изделие БЕЛАЗ Q-ty per BELAZ	
					7540А	7540В
--	540-3519012*	45 3613 4588	Цилиндр тормозной	Brake cylinder	2	2
--	540-3519139-10	45 3613 1887	Крышка с муфтой	Cover with coupling	2	2
--	7540-3519128	45 3616 6161	Поршень с манжетой	Piston with cup	2	2
1	540-3519054	45 3613 1875	Пружина возвратная	Return spring	2	2
2	540-3519145-20	45 3613 1890	Прокладка	Gasket	2	2
3	540-3519140-30	45 3613 1888	Крышка	Cover	2	2
4	252135	45 9816 6046	Шайба 8Т	Washer 8T	24	24
5	201456	45 9345 1522	Болт М8х20	Bolt M8x20	24	24
6	540-3519185-10	45 36131892	Муфта защитная	Protective coupling	2	2
7	540-3519187-10	45 3613 1893	Контргайка	Lock-nut	2	2
8	258252	45 9871 1337	Шплинт-проволока 1,2х150	Split-pin 1,2x150	4	4
9	540А-3519202-10	45 3616 5225	Крышка сапуна	Cover of breather	2	2
10	Д65-1002294	47 5341 5717	Элемент фильтрующий	Filtering element	2	2
11	540А-3519192	45 3616 3421	Корпус сапуна	Body of breather	2	2

Продолжение таблицы 2.10.7
Continuation of Table 2.10.7

Номер позиции Pos. No	Обозначение Designation	Код ОКП OKP code	Наименование сборочных единиц, деталей Assembly units, parts		Кол-во на изделие БелАЗ Q-ty per BELAZ	
					7540А	7540В
12	540А-3519190-01	45 3616 5223	Сапун в сборе	Breather	2	2
13	7540-3519130	45 3616 6163	Поршень	Piston	2	2
14	540-3519137-10	45 3613 1884	Манжета уплотнительная	Sealing cup	2	2
15	540-3519133-10	45 3613 4547	Прижим манжеты	Cup hold-down	2	2
16	252136	45 9816 6067	Шайба 10 ОТ	Washer 10 ОТ	2	2
17	201495	45 9346 1557	Болт М10х20	Bolt M10x20	2	2
18	540-3519120	45 3616 6162	Корпус тормозного цилиндра	Body of brake cylinder	2	2

*-- Допускается замена на 7540-3519012

*-- It is admissible to replace to 7540-3519012

2.11 Колеса и шины

2.11 Wheels and tires

7540A-3902090 КДС

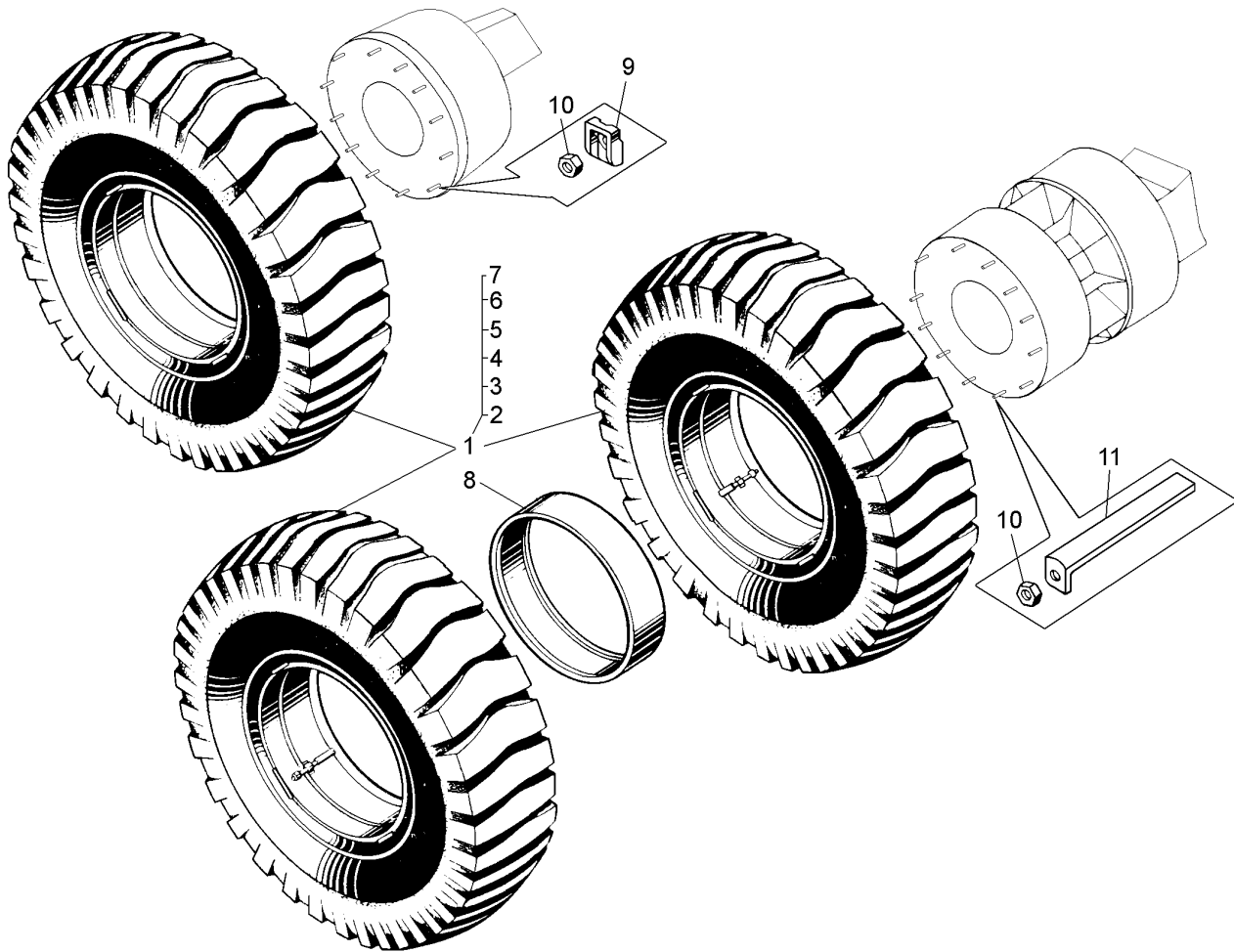


Рисунок 2.11.1 – Колеса и детали их крепления (7540A-3100004, 7540A-3100005)
Figure 2.11.1 – Wheels and parts of their fastening

Т а б л и ц а 2.11.1 – Перечень сборочных единиц и деталей
T a b l e 2.11.1 – List of assembly units and parts

Номер позиции Pos. No	Обозначение Designation	Код ОКП OKP code	Наименование сборочных единиц, деталей Assembly units, parts		Кол-во на изделие БЕЛАЗ Q-ty per BELAZ	
					7540A	7540B
1	7540A-3101011	45 3616 8646	Колесо, камера и покрывка	Wheel, tire inner tube, tire	6	6
2	7543-3101012	45 3637 6910	Колесо	Wheel	6	6
3	540-3106027	45 3613 1603	Подкладка	Lining	6	6
4	18.00-25	25 2413 1301	Лента ободная	Rim band	6	6
5	18.00-25 НС-32	25 2113 4533	Шина пневматическая	Pneumatic tire	6	6
6	18.00-25НС3 2ВФ-76 БМ	25 2213 3112	Покрывка	Tire	6	6
7	К18.00-25	25 2313 1301	Камера	Tire inner tube	6	6
8	7540A-3101065	45 3616 8642	Кольцо распорное задних колес	Spacer ring	2	2
9	525-3101050	45 3611 0116	Прижим переднего колеса	Front wheel hold-down	24	24
10	342408	00 3424 0800	Гайка крепления колеса М24-6Н	Nut of wheel fastening M24-6H	48	48
11	7540A-3101060	45 3616 8643	Прижим заднего колеса	Rear wheel hold-down	24	24

2.12 Рулевое управление

2.12 Steering

7540A-3902090 КДС

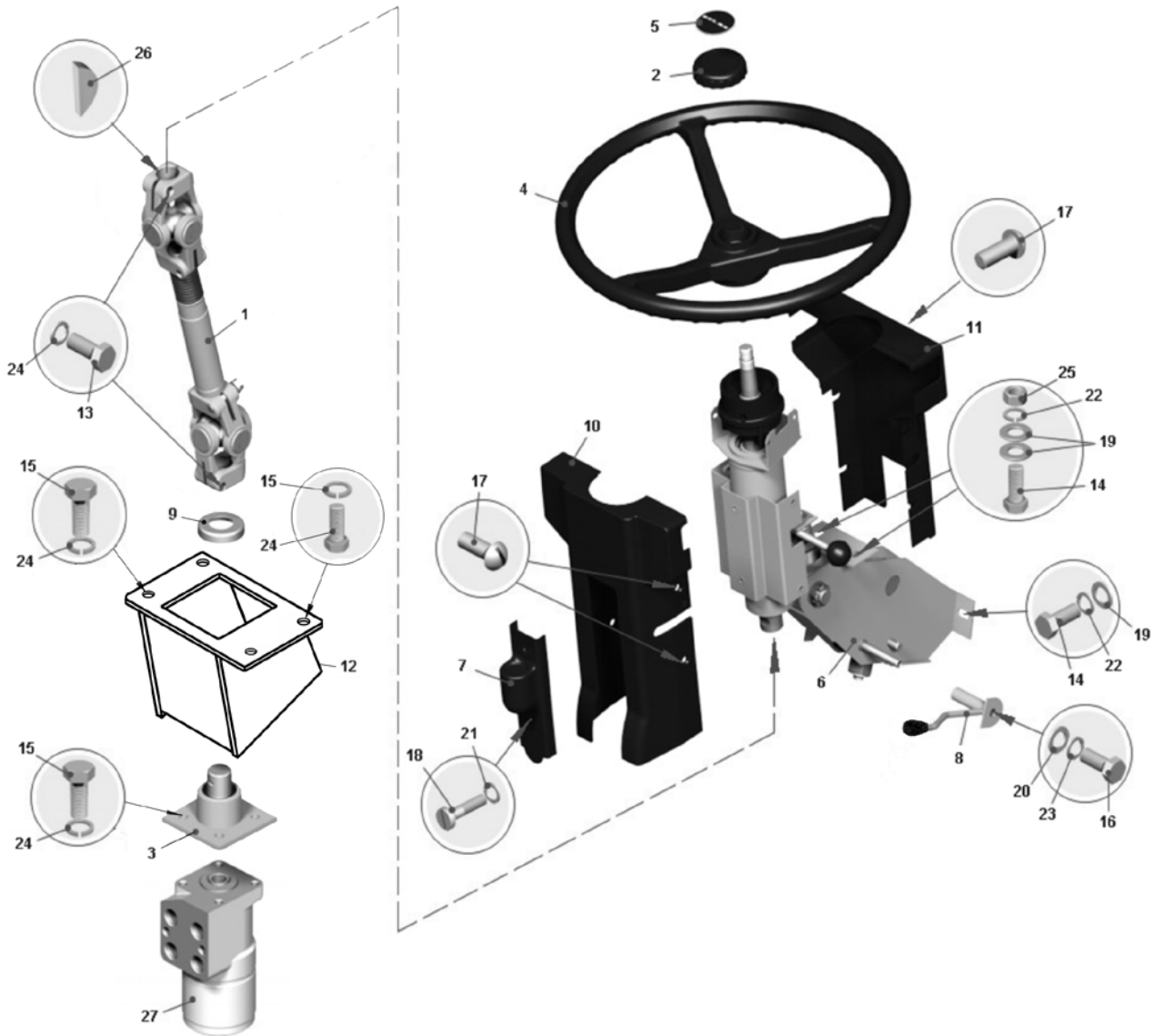


Рисунок 2.12.1 – Установка рулевого управления (75474-3400001-02)
Figure 2.12.1 – Mounting of steering

Т а б л и ц а 2.12.1 -- Перечень сборочных единиц и деталей
T a b l e 2.12.1 – List of assembly units and parts

Номер позиции Pos. No	Обозначение Designation	Код ОКП OKP code	Наименование сборочных единиц, деталей Assembly units, parts		Кол-во на изделие БелАЗ Q-ty per BELAZ	
					7540A	7540B
1	75406-3401048	45 3616 5429	Вал карданный рулевого управления	Cardan shaft of steering	1	1
2	75474-3401080	45 3611 6399	Крышка	Cover	1	1
3	75474-3401259	45 3611 6075	Фланец с подшипником	Flange with bearing	1	1
4	70-3402015A	45 3921 8621	Колесо рулевое	Steering wheel	1	1
5	75474-3401920	45 3611 6400	Эмблема	Hood badge	1	1
6	75474-3444009-01	45 3617 8590	Колонка рулевая с кронштейном	Steering column with bracket	1	1
7	75481-3444140	45 3614 6850	Кожух	Housing	1	1
8	7555B-3444190	45 3611 1568	Рукоятка	Handle	1	1

Продолжение таблицы 2.12.1
Continuation of Table 2.12.1

Номер позиции Pos. No	Обозначение Designation	Код ОКП OKP code	Наименование сборочных единиц, деталей Assembly units, parts		Кол-во на изделие БелАЗ Q-ty per BELAZ	
					7540А	7540В
9	75481-3401138-01	45 3614 6609	Крышка подшипника	Bearing cover	1	1
10	64221-3444236	45 3427 6279	Кожух верхний	Upper housing	1	1
11	64221-3444244	45 3427 6281	Крышка верхнего кожуха	Cover of upper housing	1	1
12	75474-3401850	45 36115979	Кронштейн	Bracket	1	1
13		45 3922 3250	Болт М10х45	Bolt M10x45	2	2
14		45 3922 2916	Болт М8х20	Bolt M8x20	4	4
15		45 3922 3241	Болт М10х20	Bolt M10x20	8	8
16		45 3922 2935	Винт В.М5х16	Screw В.М5x16	1	1
17		45 3922 3381	Винт В.М6х14	Screw В.М6x14	5	5
18	224622	45 9462 1106	Винт М6х10	Screw М6x10	2	2
19	252005	45 9811 1206	Шайба 8	Washer 8	6	6
20		45 3922 3277	Шайба 6	Washer 6	1	1
21		45 3922 2938	Шайба 6Т	Washer 6Т	2	2
22		45 3922 2939	Шайба 8Т	Washer 8Т	4	4
23		45 3922 3278	Шайба 5Т	Washer 5Т	1	1
24		45 3922 2940	Шайба 10 ОТ	Washer 10 ОТ	10	10
25		45 9553 1623	Гайка М8-6Н	Nut М8-6Н	2	2
26		45 3922 3276	Шпонка 5х9	Key 5x9	2	2
27	75474-3401005-01*	45 3611 9801	Механизм рулевой	Steering gear	1	1
27	75474-3401005-02*	45 3611 9821	Механизм рулевой	Steering gear	1	1

* -- взаимозаменяемые детали (interchangeable parts)

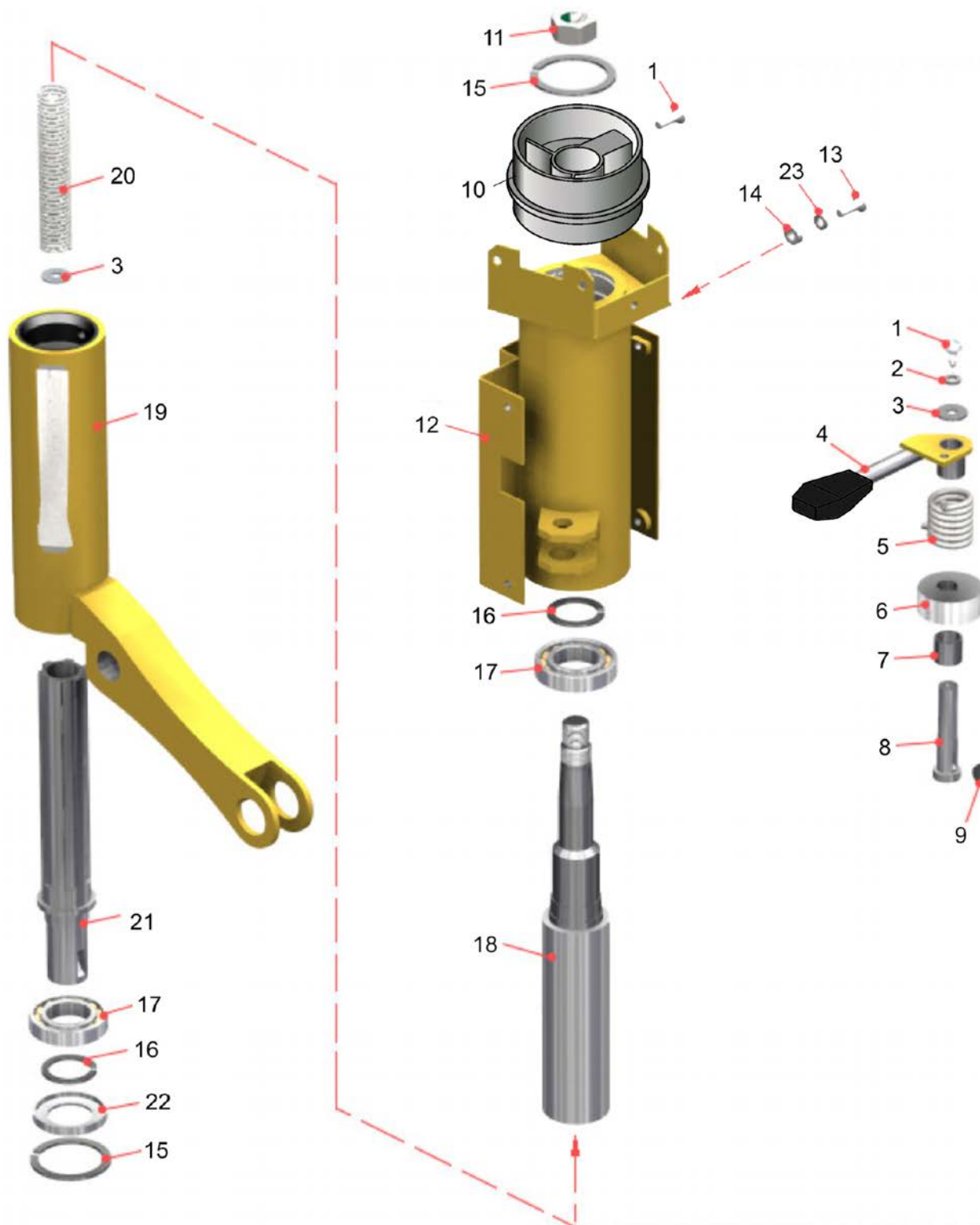


Рисунок 2.12.2 – Колонка рулевого управления (75474-3444010-01)
Figure 2.12.2 – Steering column

Т а б л и ц а 2.12.3 -- Перечень сборочных единиц и деталей
T a b l e 2.12.3 – List of assembly units and parts

Номер позиции Pos. No	Обозначение Designation	Код ОКП OKP code	Наименование сборочных единиц, деталей Assembly units, parts		Кол-во на изделие БелАЗ Q-ty per BELAZ	
					7540А	7540В
1		45 3922 2935	Винт В.М5х16	Screw В.М5х16	2	2
2		45 3922 3278	Шайба 5Т	Washer 5Т	1	1
3		45 3922 3277	Шайба 6	Washer 6	2	2
4	7555В-3444130	45 3611 9553	Рукоятка	Handle	1	1
5	64221-3444090	45 3427 6265	Пружина	Spring	1	1
6	75481-3444056-10	45 3614 8174	Втулка	Bushing	1	1
7	75481-3444057	45 3614 7029	Втулка	Bushing	1	1
8	75481-3444126-10	45 3614 8145	Ось	Axle	1	1
9	314003	45 9954 7118	Шпонка 3х5	Key 3x5	1	1
10	75474-3709219	45 3611 6490	Втулка сбрасывателя	Bushing dropper	1	1
11		45 3922 3232	Гайка М16-6Н	Nut М16-6Н	1	1
12	75481-3444150-10	45 3614 8201	Кожух	Shroud	1	1
13		45 3922 2937	Винт В.М6х16	Screw В.М6х16	1	1
14	75481-3444065	45 3614 7042	Кольцо	Ring	1	1
15	549А-3841048	45 9836 0233	Кольцо упорное	Thrust ring	2	2
16	549А-2118278	45 9836 0022	Кольцо	Ring	2	2
17	1000906	45 1210 0051	Подшипник	Bearing	2	2
18	75474-3444030	45 3611 6491	Вал	Shaft	1	1
19	75481-3444020-40	45 3614 8199	Труба колонки	Tube of column	1	1
20	540-1712184	45 3613 1047	Пружина клапана смазки	Valve spring	2	2
21	75481-3444033-10	45 3614 8200	Вал	Shaft	1	1
22	75481-3444118	45 3614 6843	Втулка	Bushing	1	1
23		45 3922 2938	Шайба 6Т	Washer 6Т	1	1

7540А-3902090 КДС

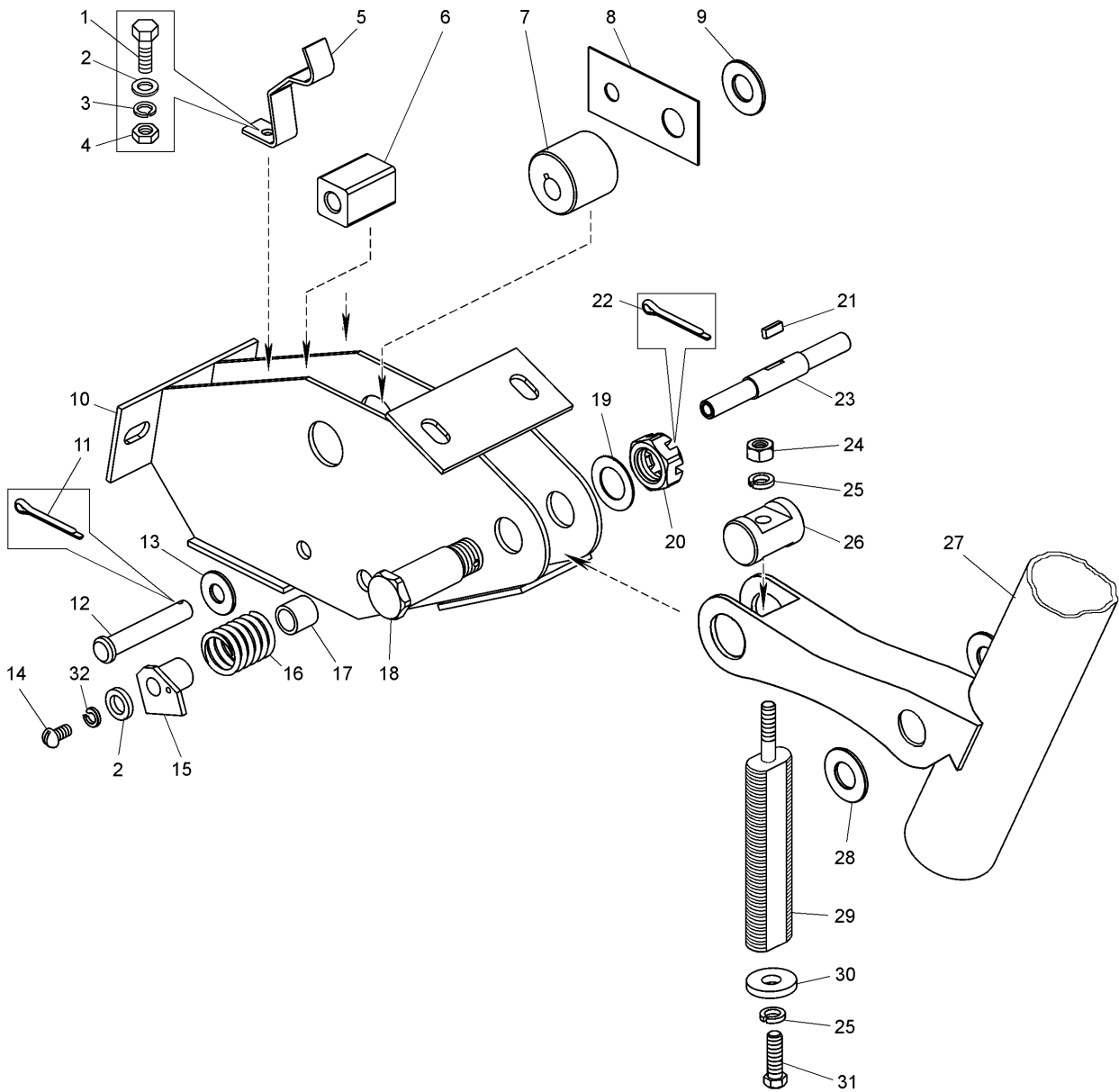


Рисунок 2.12.3 – Колонка рулевая с кронштейном (75474-344009-01)
Figure 2.12.3 – Steering column with bracket

Т а б л и ц а 2.12.3 -- Перечень сборочных единиц и деталей
T a b l e 2.12.3 – List of assembly units and parts

Номер позиции Pos. No	Обозначение Designation	Код ОКП OKP code	Наименование сборочных единиц, деталей Assembly units, parts		Кол-во на изделие БелАЗ Q-ty per BELAZ	
					7540A	7540B
1		45 3922 2911	Болт М6х16	Bolt M6x16	1	1
2		45 3922 3277	Шайба 6	Washer 6	1	1
3		45 3922 2938	Шайба 6Т	Washer 6T	1	1
4		45 3922 2923	Гайка М6-6Н	Nut M6-6H	1	1
5	75481-3444067	45 3614 7299	Толкатель	Pusher	1	1
6	75481-3444218-10	45 3614 7298	Стопор	Stopper	1	1
7	75481-3444119	45 3614 7030	Втулка	Bushing	1	1

Продолжение таблицы 2.12.3
Continuation of Table 2.12.3

Номер позиции Pos. No	Обозначение Designation	Код ОКП ОКР code	Наименование сборочных единиц, деталей Assembly units, parts		Кол-во на изделие БелАЗ Q-ty per BELAZ	
					7540А	7540В
8	75481-3444026	45 3614 7296	Ограничитель	Limiter	1	1
9	252017	45 9811 1210	Шайба 16	Washer 16	1	1
10	75481-3444180-20	45 3614 7295	Кронштейн	Bracket	1	1
11		45 3922 3390	Шплинт 3.2x16	Split-pin 3.2x16	1	1
12	260068	45 9862 1069	Палец	Finger	1	1
13	252006	45 9811 1207	Шайба 10	Washer 10	2	2
14		45 3922 2935	Винт В.М5x16	Screw B.M5x16	1	1
15	75481-3444132-10	45 3614 8142	Рычаг	Lever	1	1
16	64221-3444090	45 3427 6265	Пружина	Spring	1	1
17	75481-3444057	45 3614 7029	Втулка	Bushing	1	1
18	75481-3444128	45 3614 7017	Ось	Axle	1	1
19	342537	45 9957 6015	Шайба 18	Washer 18	1	1
20		45 3922 3328	Гайка М18-6Н	Nut M18-6H	1	1
21	314003	45 9954 7118	Шпонка 3x5	Key 3x5	1	1
22	75481-3444127-10	45 3614 8146	Ось	Axle	1	1
23		45 3922 3392	Шплинт 4x32	Split-pin 4x32	1	1
24		45 9553 1623	Гайка М8-6Н	Nut M8-6H	1	1
25		45 3922 2939	Шайба 8Т	Washer 8T	2	2
26	75481-3444212	45 3614 7038	Опора	Support	1	1
27	75474-3444010-01	45 3611 1726	Колонка рулевого управления в сборе	Steering column	1	1
28	342582	45 9957 6131	Шайба 20	Washer 20	4	4
29	75481-3444069	45 3614 7290	Шток	Rod	1	1
30	342515	45 9957 6002	Шайба 8	Washer 8	1	1
31		45 3922 2915	Болт М8x16	Bolt M8x16	1	1
32		45 3922 3278	Шайба 5Т	Washer 5T	1	1

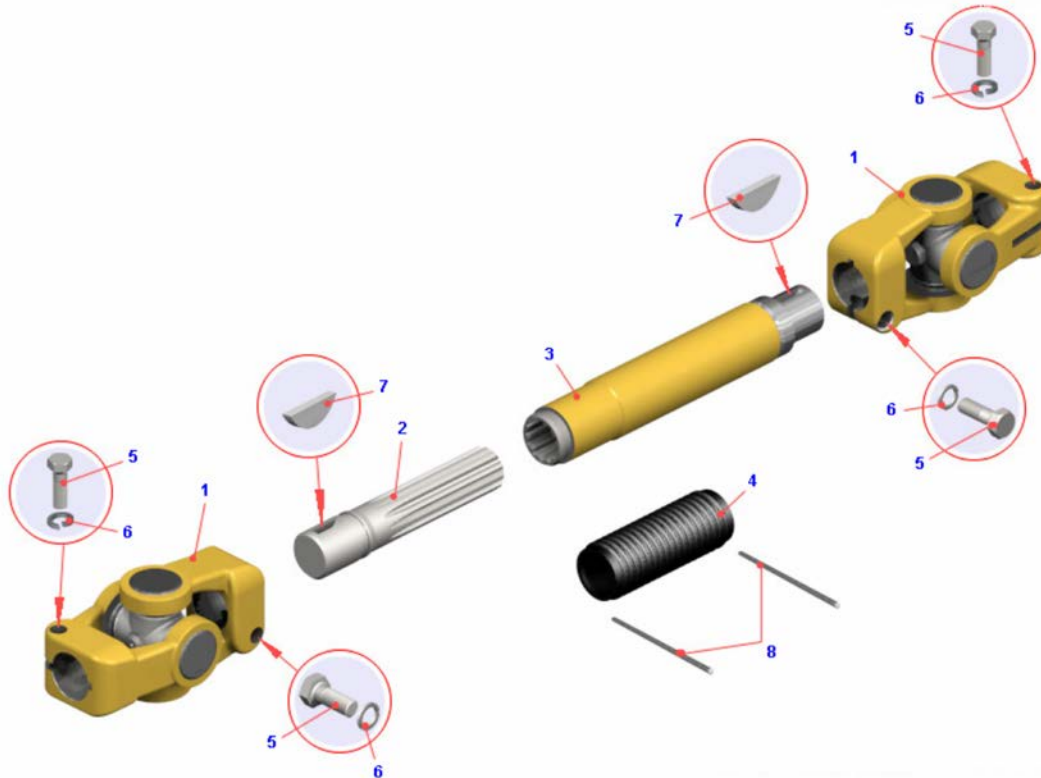


Рисунок 2.12.4 – Вал карданный рулевого управления (75406-3401048)
Figure 2.12.4 – Steering cardan shaft

Т а б л и ц а 2.12.4 -- Перечень сборочных единиц и деталей
T a b l e 2.12.4 – List of assembly units and parts

Номер позиции Pos. No	Обозначение Designation	Код ОКП OKP code	Наименование сборочных единиц, деталей Assembly units, parts		Кол-во на изделие БелАЗ Q-ty per BELAZ	
					7540A	7540B
1	500-3401096-11	45 3416 5722	Кардан вала рулевого управления	Steering shaft cardan	2	2
2	540-3401050-30	45 3613 7522	Вал шлицевой	Spline shaft	1	1
3	75406-3401051	45 3616 5430	Вал карданный	Shaft of cardan	1	1
4	540-3401049	45 3613 1629	Муфта защитная	Protective coupling	1	1
5	200317	45 9326 1062	Болт М10х45	Bolt M10x45	2	2
6	252136	45 9816 6067	Шайба 10 ОТ	Washer 10 OT	2	2
7	343800	45 9823 0264	Шпонка 5х9	Key 5x9	2	2
8	258252	45 9871 1337	Шплинт 1,2х150	Split-pin 1,2x150	2	2

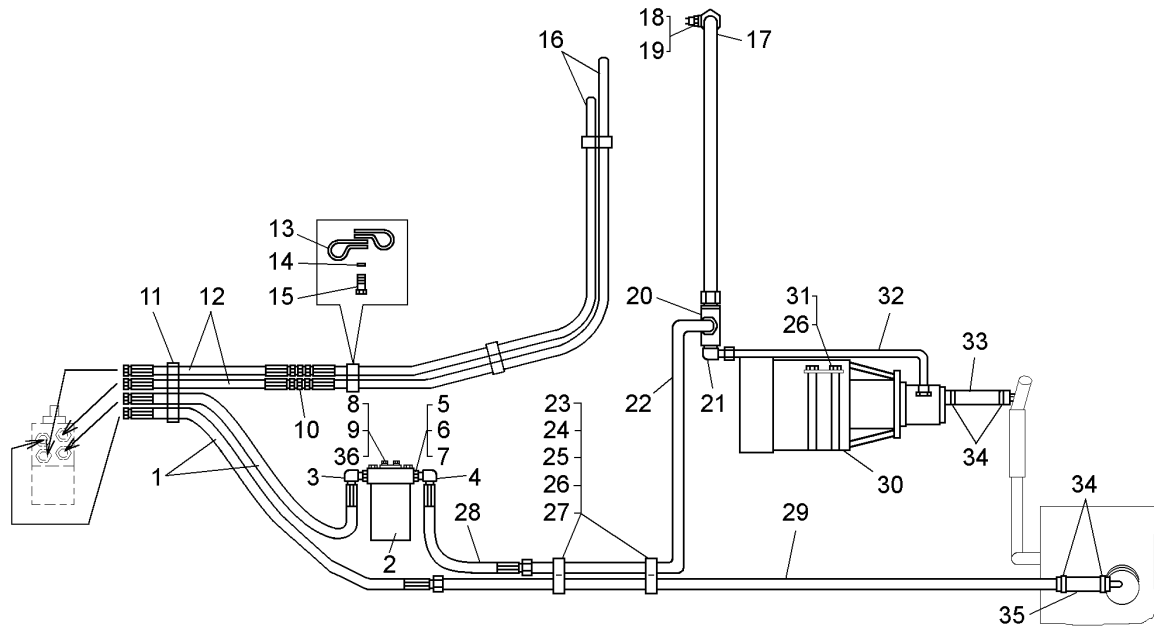


Рисунок 2.12.5 – Установка трубопроводов рулевого управления (75406-3400002)
Figure 2.12.5 – Mounting of steering pipelines

Т а б л и ц а 2.12.5 -- Перечень сборочных единиц и деталей
T a b l e 2.12.5 – List of assembly units and parts

Номер позиции Pos. No	Обозначение Designation	Код ОКП OKP code	Наименование сборочных единиц, деталей Assembly units, parts		Кол-во на изделие БЕЛАЗ Q-ty per BELAZ	
					7540A	7540B
1	75405-3408040	45 3616 7049	Рукав высокого давления	High pressure hose	2	2
2	7555B-3442010-10	45 3634 6203	Фильтр	Filter	1	1
3	344523	45 9981 6459	Угольник	Knee-piece	1	1
4	344155	45 9981 6277	Угольник	Knee-piece	1	1
5	549A-3408049	45 3619 0002	Шайба защитная	Protective washer	2	2
6	027-032-30-2-3	25 3111 4106	Кольцо	Ring	2	2
7	549A-3408048	45 3619 0003	Контргайка М30-6Н	Lock-nut M30-6H	2	2
8	201497	45 9346 1559	Болт М10х25	Bolt M10x25	6	6
9	252136	45 9816 6067	Шайба 10 ОТ	Washer 10 OT	7	7
10	344010	45 9981 6265	Ниппель	Nipple	2	2
11	344429	45 9871 1519	Хомут	Clamp	1	1
12	7555A-8609680	45 3634 8770	Рукав высокого давления	High pressure hose	2	2
13	315407	45 3414 3495	Кляммер	Cleat	12	12
14	252134	45 9816 6045	Шайба 6Т	Washer 6T	6	6
15	201418	45 9346 1504	Болт М6х16	Bolt M6x16	6	6
16	7555A-8609704	45 3634 8775	Рукав высокого давления	High pressure hose	2	2
17	75406-3408034	45 3616 5446	Труба	Pipe	1	1
18	0166-408-03-1-031	45 3922 1824	Реле давления	Pressure relay	1	1
19	540-1712534	45 3613 1086	Шайба	Washer	1	1
20	7523-3408330	45 3637 1168	Клапан	Valve	1	1
21	344435	45 9981 6454	Угольник	Knee-piece	1	1
22	7540A-3408029-10	45 3617 8021	Труба нагнетательная	Pressure pipe	1	1
23	75131-3408224	45 3644 4328	Вкладыш	Insert	8	8
24	75131-3408259	45 3644 4336	Пластина	Plate	2	2
25	341037	45 9957 3021	Шпилька М8	Stud M8	6	6

7540А-3902090 КДС

Продолжение таблицы 2.12.5
Continuation of Table 2.12.5

Номер позиции Pos. No	Обозначение Designation	Код ОКП OKP code	Наименование сборочных единиц, деталей Assembly units, parts		Кол-во на изделие БелАЗ Q-ty per BELAZ	
					7540А	7540В
26	250510	45 9553 1055	Гайка М8	Nut M8	14	14
27	252135	45 9816 6046	Шайба 8	Washer 8	6	6
28	75485-8609381	45 3613 9802	Рукав высокого давления	High pressure hose	1	1
29	7540В-3408070	45 3617 7896	Труба сливная	Drain pipe	1	1
30	7547-3432010-10	45 3611 6485	Электродвигатель дублирующего привода с насосом	Electromotor of emergency drive with pump	1	1
31	7547-3432115	45 3611 3653	Стяжка электродвигателя	Band of electromotor	2	2
32	7555А-8609676	45 3634 8769	Рукав высокого давления	High pressure hose	1	1
33	549Б-3509314	45 3619 0312	Рукав всасывающий	Suction hose	1	1
34	TORRO S25-40/1271	45 3921 7117	Хомут	Clamp	4	4
35	7540-3408422	45 3616 2402	Рукав сливной	Drain hose	1	1
36	7555-3442056	45 3634 7965	Кронштейн	Bracket	1	1

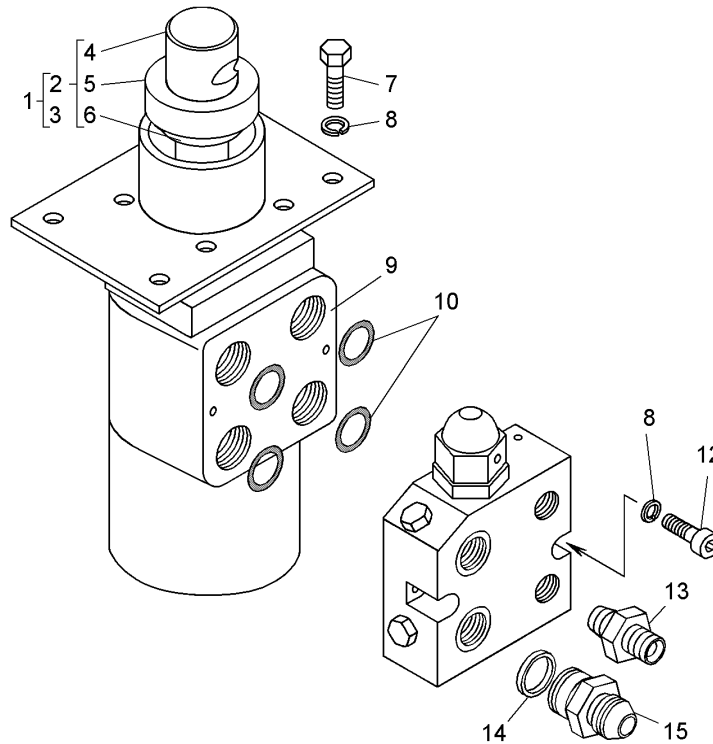


Рисунок 2.12.6 – Механизм рулевой (75474-3401005-02)
Figure 2.12.6 – Steering gear

Т а б л и ц а 2.12.6 -- Перечень сборочных единиц и деталей
Table 2.12.6 – List of assembly units and parts

Номер позиции Pos. No	Обозначение Designation	Код ОКП OKP code	Наименование сборочных единиц, деталей Assembly units, parts		Кол-во на изделие БелАЗ Q-ty per BELAZ	
					7540A	7540B
1	75474-3401259	45 3614 6075	Фланец с подшипником	Flange with Bearing	1	1
2	75481-3401270-10	45 3614 8527	Вал рулевого механизма	Shaft of steering gear	1	1
3	75474-3401260	45 3611 6071	Фланец рулевого механизма	Flange of steering gear	1	1
4	75481-3401272	45 3614 6489	Вал	Shaft	1	1
5	80105	46 1150 0017	Подшипник шариковый	Ball bearing	1	1
6	252019	45 9812 1212	Шайба А20	Washer А20	1	1
7	201495	45 9346 1557	Болт М10х20	Bolt М10х20	4	4
8	252156	45 9816 6007	Шайба 10Л	Washer 10Л	6	6
9	Д500-100*	45 3922 1064	Насос-дозатор	Dosing pump	1	1
9	LAGB 500 11M02-000S*	45 3922 0674	Насос-дозатор	Dosing pump	1	1
10	025-030-30-2-3	25 3111 4105	Кольцо	Ring	4	4
11	75481-3406200	45 3614 6852	Клапан предохранительный	Safety valve	1	1
12	341347	00 3413 4700	Винт М10х35	Screw М10х35	2	2
13	344006	45 9981 6262	Ниппель	Nipple	2	2
14	549A-1018442	45 3619 0507	Прокладка	Gasket	2	2
15	344282	45 9981 6661	Штуцер	Connection pipe	2	2

* -- взаимозаменяемые детали

* -- interchangeable parts

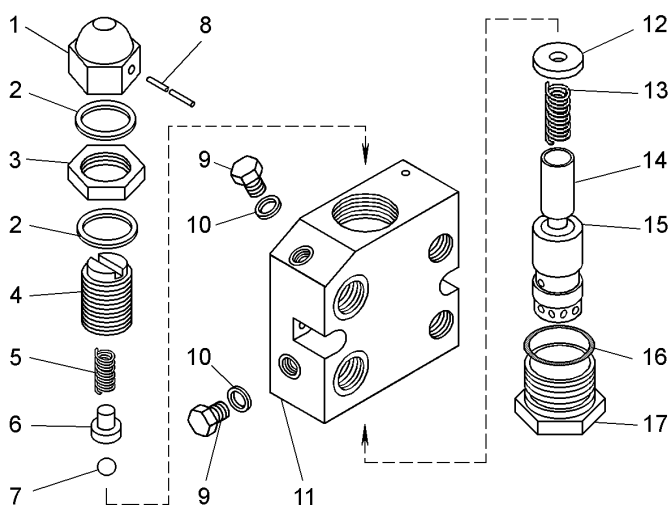


Рисунок 2.12.7 – Клапан предохранительный (75481-3406200)
Figure 2.12.7 – Safety valve

Т а б л и ц а 2.12.7 -- Перечень сборочных единиц и деталей
T a b l e 2.12.7 – List of assembly units and parts

Номер позиции Pos. No	Обозначение Designation	Код ОКП OKP code	Наименование сборочных единиц, деталей Assembly units, parts		Кол-во на изделие БелАЗ Q-ty per BELAZ	
					7540A	7540B
1	540-3405083	45 3613 1682	Колпак предохранительного клапана	Cap of safety valve	1	1
2	540-1105226	45 3613 0226	Прокладка	Gasket	2	2
3	250640	45 9553 1268	Гайка М20	Nut M20	1	1
4	540-3405084	45 3613 1683	Винт регулировочный	Adjusting screw	1	1
5	540-3405034	45 3613 1677	Пружина клапана	Spring	1	1
6	7548-3406228	45 3613 7885	Сухарь	Block	1	1
7	7.938-100	46 9100 0024	Шарик	Ball	1	1
8	258224	45 9871 1307	Шплинт-проволока 0,8x150	Split-pin 0,8x150	1	11
9	344361	45 9981 6002	Пробка	Plug	2	2
10	540-2917144	45 3613 1418	Прокладка	Gasket	2	2
11	75481-3406204	45 3614 6853	Корпус	Body	1	1
12	7548-3406216	45 3613 7883	Седло	Seat	1	1
13	540-3572088-01	45 3613 1911	Пружина клапана	Spring	1	1
14	7548-3406208	45 3613 7880	Золотник	Spool-valve	1	1
15	7548-3406206	45 3613 7881	Гильза	Sleeve	1	1
16	025-030-30-2-3	25 3111 4105	Кольцо	Ring	1	1
17	7548-3406214	45 3613 7882	Заглушка	Plug	1	1

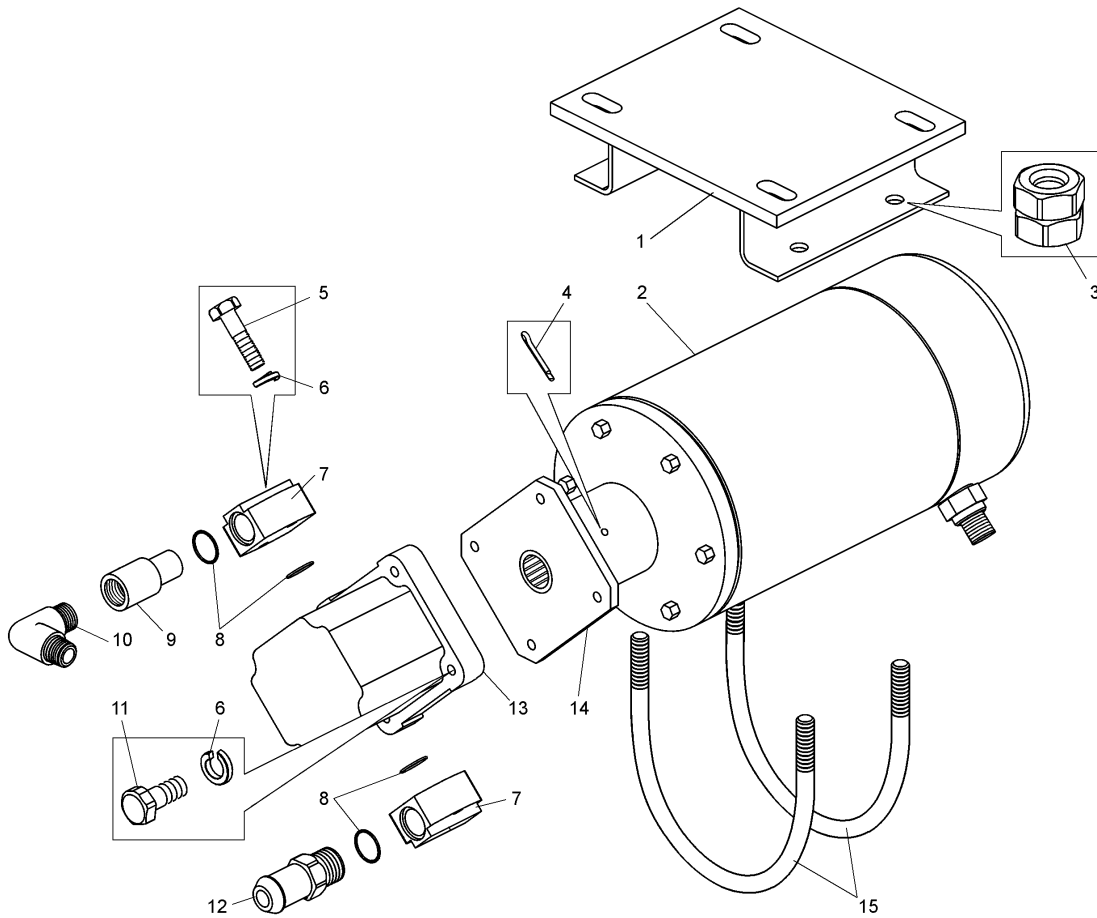


Рисунок 2.12.8 – Электродвигатель с насосом (7547-3432010-10)
Figure 2.12.8 – Electromotor with pump

Т а б л и ц а 2.12.8 -- Перечень сборочных единиц и деталей
T a b l e 2.12.8 – List of assembly units and parts

Номер позиции Pos. No	Обозначение Designation	Код ОКП OKP code	Наименование сборочных единиц, деталей Assembly units, parts		Кол-во на изделие БелАЗ Q-ty per BELAZ	
					7540A	7540B
1	7547-3432040	45 3611 2431	Кронштейн дублирующего привода	Bracket of auxiliary drive	1	1
2	5602.3780000	45 7375 3907	Электродвигатель	Electromotor	1	1
3	250510	45 9553 1055	Гайка М8	Nut M8	8	8
4	258027	45 9871 1036	Шплинт 2,5х32	Split-pin 2,5x32	1	1
5	340014	45 9957 1003	Болт М6х40	Bolt M6x40	4	4
6	252134	45 9816 6045	Шайба 6Т	Washer 6T	8	8
7	7548-3431014	45 3611 2214	Фланец	Flange	2	2
8	016-020-25-2-3	25 3111 4064	Кольцо	Ring	4	4
9	75125-3408483	45 3641 3505	Удлинитель	Extender	1	1
10	344435	45 9981 6454	Угольник	Knee-piece	1	1
11	201422	45 9346 1508	Болт М6х25	Bolt M6x25	4	4
12	344881	45 9981 6968	Штуцер	Connection pipe	1	1
13	НШ 6-3Л	45 3921 2196	Насос	Pump	1	1
14	7547-3432016	45 3611 2440	Муфта	Coupling	1	1
15	7547-3432115	45 3611 3653	Стяжка электродвигателя	Band of electromotor	2	2

7540A-3902090 КДС

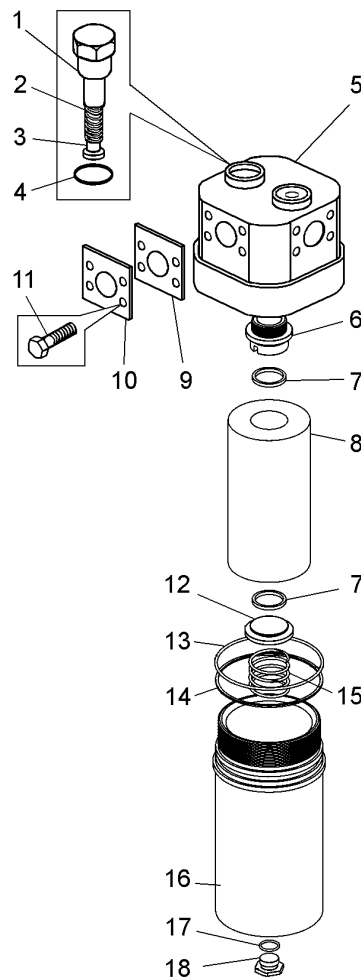


Рисунок 2.12.9 – Фильтр (7555B-3442010-10)
Figure 2.12.9 – Filter

Т а б л и ц а 2.12.9 -- Перечень сборочных единиц и деталей
T a b l e 2.12.9 – List of assembly units and parts

Номер позиции Pos. No	Обозначение Designation	Код ОКП OKP code	Наименование сборочных единиц, деталей Assembly units, parts		Кол-во на изделие БелАЗ Q-ty per BELAZ	
					7540A	7540B
1	75131-3442069	45 3644 8940	Направляющая клапана	Valve rod	1	1
2	549A-3514264	45 3619 0007	Пружина	Spring	1	1
3	75131-3442062	45 3644 9519	Клапан	Valve	1	1
4	030-035-30-2-3	25 3111 4108	Кольцо	Ring	1	1
5	7555B-3442016-10	45 3634 6202	Крышка фильтра	Cover of Filter	1	1
6	75131-3442036	45 3646 3970	Втулка	Bushing	1	1
7	034-040-36-2-3	25 3111 4152	Кольцо	Ring	2	2
8	631BM.1-СМ*	45 3921 7194	Элемент фильтрующий Реготмас	Filtering element Regotmas	1	1
8	ЕЕ-5023С*	45 3922 1350	Элемент фильтрующий	Filtering element	1	1
8	05.8500.12.200.10 .B.P.8*	45 3921 7192	Элемент фильтрующий	Filtering element Regotmas	1	1
8	M5402МК*	45 3922 1072	Элемент фильтрующий	Filtering element Regotmas	1	1
9	75306-8606318	45 3624 9857	Прокладка	Gasket	2	2

Продолжение таблицы 2.12.9
Continuation of Table 2.12.9

Номер позиции Pos. No	Обозначение Designation	Код ОКП ОКР code	Наименование сборочных единиц, деталей Assembly units, parts		Кол-во на изделие БелАЗ Q-ty per BELAZ	
					7540А	7540В
10	75306-8606396	45 3624 9810	Пластина	Plate	2	2
11	201538	45 9346 1596	Болт М12х25	Bolt M12x25	8	8
12	75131-3442034	45 3646 3969	Заглушка	Plug	1	1
13	115-125-58-2-3	25 3111 4371	Кольцо	Ring	1	1
14	7513-3442058	45 3644 4476	Шайба защитная	Protective washer	1	1
15	540-8608252	45 3613 3365	Пружина	Spring	1	1
16	7513-3442020-10	45 3644 4472	Корпус фильтра	Body of filter	1	1
17	019-023-25-2-3	25 3111 4067	Кольцо	Ring	1	1
18	378609	45 9981 8019	Пробка М22х1.5	Plug M22x1.5	1	1

7540А-3902090 КДС

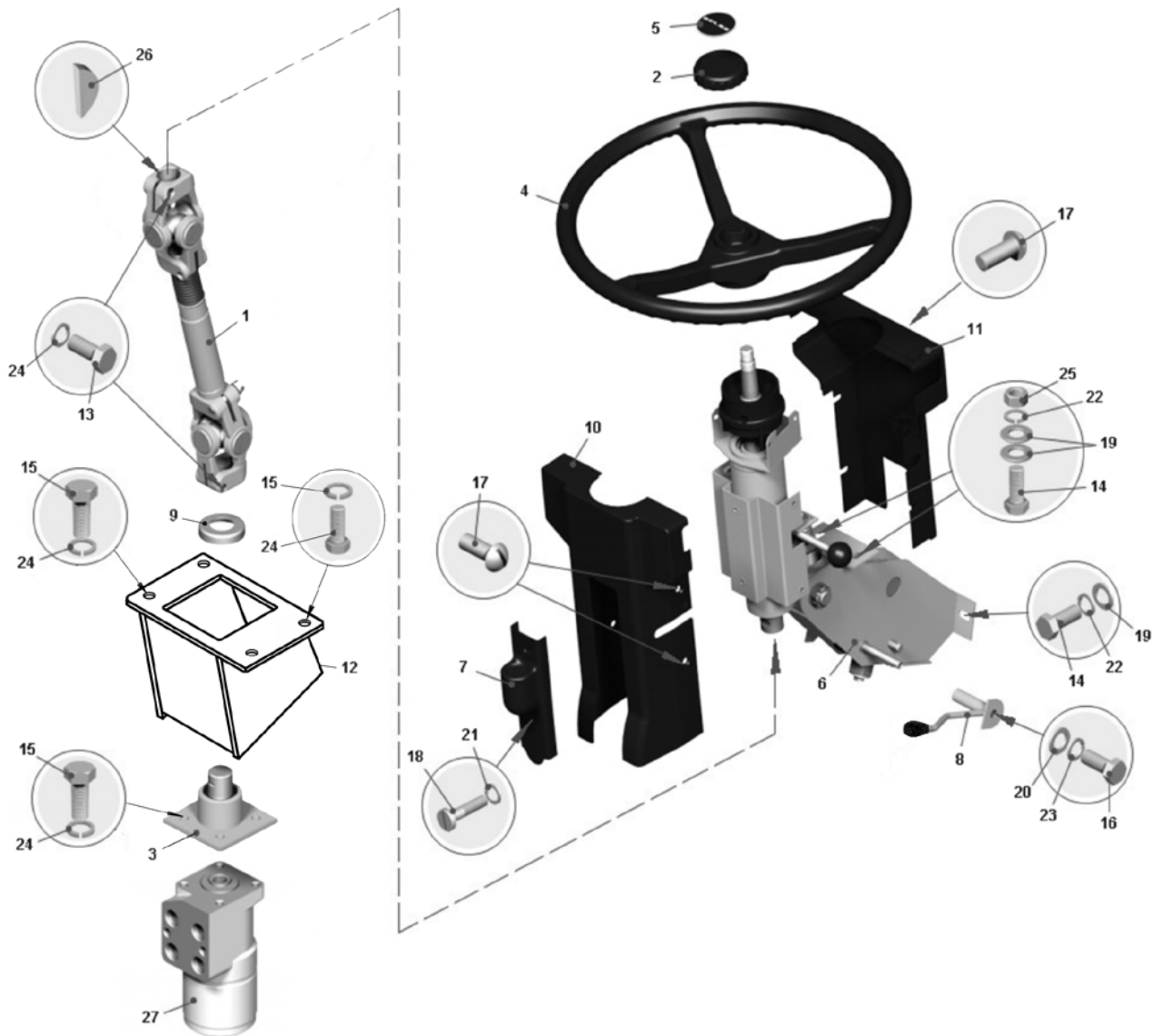


Рисунок 2.12.10 – Установка рулевого управления (75474-340000-03)
Figure 2.12.10 – Mounting of steering

Т а б л и ц а 2.12.10 – Перечень сборочных единиц и деталей
T a b l e 2.12.10 – List of assembly units and parts

Номер позиции Pos. No	Обозначение Designation	Код ОКП OKP code	Наименование сборочных единиц, деталей Assembly units, parts		Кол-во на изделие БелАЗ Q-ty per BELAZ
					7540K
1	75406-3401048	45 3616 5429	Вал карданный рулевого управления	Cardan shaft of steering	1
2	75474-3401080	45 3611 6399	Крышка	Cover	1
3	75474-3401259	45 3611 6075	Фланец с подшипником	Flange with bearing	1
4	70-3402015А	45 3921 8621	Колесо рулевое	Steering wheel	1
5	75474-3401920	45 3611 6400	Эмблема	Hood badge	1
6	75474-3444009-01	45 3617 8590	Колонка рулевая с кронштейном	Steering column with bracket	1
7	75481-3444140	45 3614 6850	Кожух	Housing	1
8	7555В-3444190	45 3611 1568	Рукоятка	Handle	1
9	75481-3401138-01	45 3614 6609	Крышка подшипника	Bearing cover	1

Продолжение таблицы 2.12.10
Continuation of Table 2.12.10

Номер позиции Pos. No	Обозначение Designation	Код ОКП OKP code	Наименование сборочных единиц, деталей Assembly units, parts		Кол-во Q-ty
					7540К
10	64221-3444236	45 3427 6279	Кожух верхний	Upper housing	1
11	64221-3444244	45 3427 6281	Крышка верхнего кожуха	Cover of upper housing	1
12	75474-3401850	45 36115979	Кронштейн	Bracket	1
13		45 3922 3250	Болт М10х45	Bolt M10x45	2
14		45 3922 2916	Болт М8х20	Bolt M8x20	4
15		45 3922 3241	Болт М10х20	Bolt M10x20	8
16		45 3922 2935	Винт В.М5х16	Screw B.M5x16	1
17		45 3922 3381	Винт В.М6х14	Screw B.M6x14	5
18	224622	45 9462 1106	Винт М6х10	Screw M6x10	2
19	252005	45 9811 1206	Шайба 8	Washer 8	6
20		45 3922 3277	Шайба 6	Washer 6	1
21		45 3922 2938	Шайба 6Т	Washer 6T	2
22		45 3922 2939	Шайба 8Т	Washer 8T	4
23		45 3922 3278	Шайба 5Т	Washer 5T	1
24		45 3922 2940	Шайба 10 ОТ	Washer 10 OT	10
25		45 9553 1623	Гайка М8-6Н	Nut M8-6H	2
26		45 3922 3276	Шпонка 5х9	Key 5x9	2
27	75474-3401005*	45 3611 6077	Механизм рулевой	Steering gear	1
27	75474-3401005-02*	45 3611 9821	Механизм рулевой	Steering gear	1

* -- взаимозаменяемые детали (interchangeable parts)

2.13 Тормозные системы

2.13 Brake systems

7540А-3902090 КДС

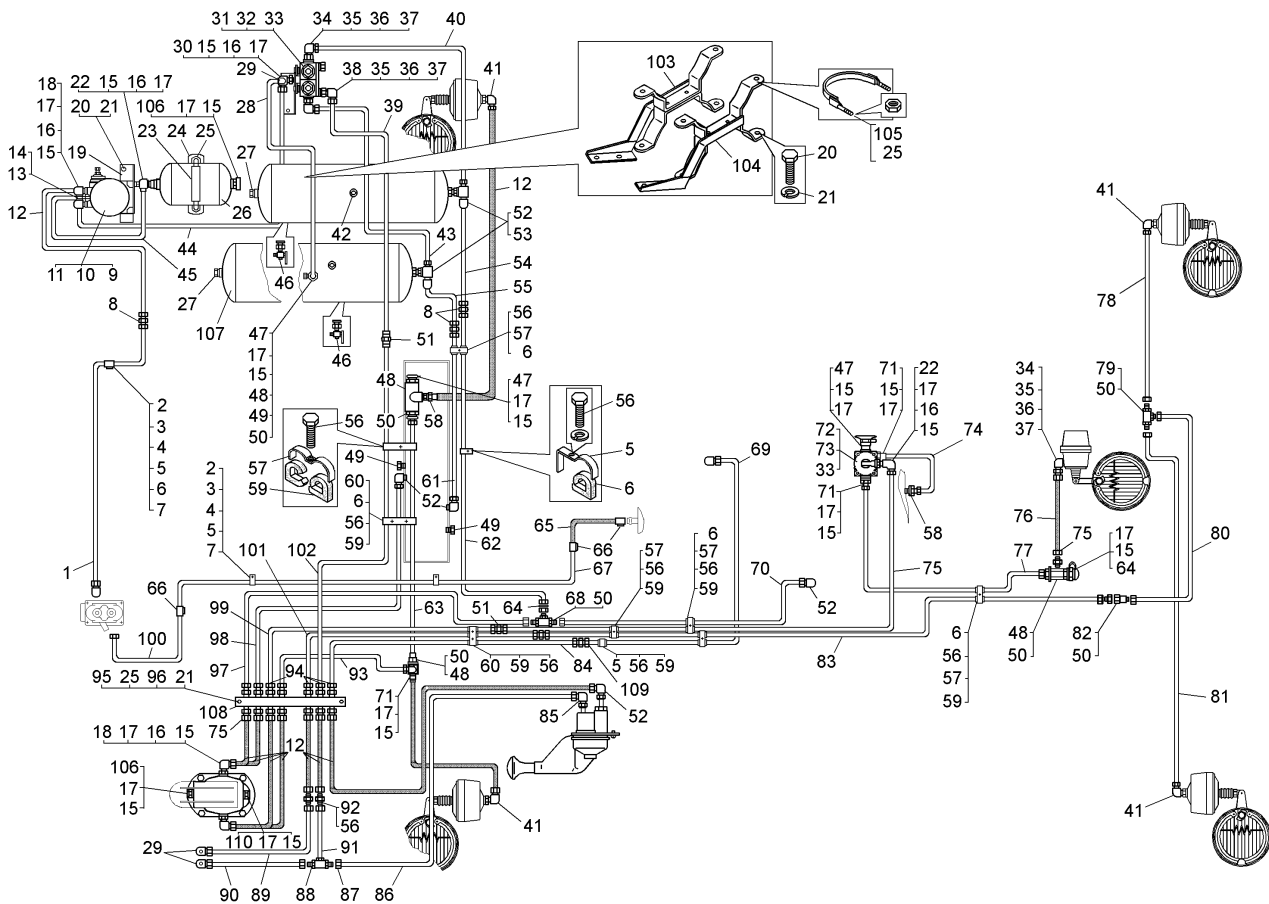


Рисунок 2.13.1 – Монтаж пневматического привода тормозов (7540А-3500003-10, 7540В-3500003)
Figure 2.13.1 – Assembly of pneumatic brake drive

Т а б л и ц а 2.13.1 – Перечень сборочных единиц и деталей
Table 2.13.1 – List of assembly units and parts

Номер позиции Pos. No	Обозначение Designation	Код ОКП OKP code	Наименование сборочных единиц, деталей Assembly units, parts		Кол-во на изделие БЕЛАЗ Q-ty per BELAZ	
					7540А	7540В
1	7540В-3506206	45 3617 8066	Трубка	Pipe	1	1
2	340014	45 9957 1003	Болт М6х40	Bolt M6x40	3	3
3	250508	45 9553 1054	Гайка М6-6Н	Nut M6-6H	3	3
4	252134	45 9816 6045	Шайба 6Т	Washer 6T	3	3
5	75211-6603724	45 3627 1229	Скоба	Cramp	9	6
6	540А-3506988	45 3616 1455	Вкладыш	Insert	12	12
7	7548К-3506779	45 3613 8810	Кронштейн	Bracket	3	3
8	344757	45 9981 6763	Ниппель	Nipple	3	3
9	340266	45 9957 1051	Болт М12	Bolt M12	3	3
10	252157	45 9816 6008	Шайба 12Л	Washer 12Л	3	3
11	100-351111-10*	45 3921 2902	Влагомаслоотделитель с встроенным регулятором давления	Moisture separator with built in pressure regulator	1	1
11	8043.35.12.010*	45 3921 6519	Регулятор давления с адсорбером	Pressure regulator with adsorber	1	1
12	75405-3506080	45 3616 6091	Шланг	Hose	9	9
13	540-2917144	45 3614 1418	Прокладка	Gasket	1	1
14	344002	45 9981 6252	Ниппель	Nipple	1	1
15	376145	45 9958 6230	Шайба	Washer	20	20
16	374939	45 9958 4217	Гайка М22-6Н	Nut M22-6H	9	9

Продолжение таблицы 2.13.1
Continuation of Table 2.13.1

Номер позиции Pos. No	Обозначение Designation	Код ОКП OKP code	Наименование сборочных единиц, деталей Assembly units, parts		Кол-во на изделие БелАЗ Q-ty per BELAZ	
					7540А	7540В
17	020-025-30-2-3	25 3111 4101	Кольцо	Ring	20	20
18	402776	45 9984 8499	Угольник	Knee-piece	6	6
19	7540В-3506015	45 3617 7958	Кронштейн	Bracket	1	1
20	201495	45 9346 1557	Болт М10х20	Bolt M10x20	8	8
21	252136	45 9816 6067	Шайба 10ОТ	Washer 10ОТ	10	10
22	402741	45 9984 8478	Угольник	Knee-piece	2	2
23	7545-3545070	45 3637 4796	Хомут	Clamp	1	1
24	7540В-3506100	45 3616 9191	Кронштейн	Bracket	1	1
25	250512	45 9553 1057	Гайка М10х6Н	Nut M10x6H	22	22
26	75131-3513015	45 3646 1817	Ресивер А20х250	Receiver A20x250	1	1
27	6411-3506428	45 3631 0464	Штуцер	Connection pipe	2	2
28	7540В-3506262	45 3617 7998	Трубка	Pipe	1	1
29	379053	45 9981 8294	Угольник К1/4"	Knee-piece	-	3
30	402732	45 9984 8469	Угольник	Knee-piece	1	1
31	64221-3515310-10	45 3923 1898	Клапан защитный четырех- контурный	Safety valve	1	1
32	200275	45 9326 1032	Болт М8х80	Bolt M8x80	2	2
33	252135	45 9816 6046	Шайба 8Т	Washer 8Т	4	4
34	7921-3506312	45 8631 2577	Угольник	Knee-piece	3	3
35	014-018-25-2-3	25 3111 4062	Кольцо	Ring	4	4
36	250561	45 9553 1064	Гайка М16-6Н	Nut M16-6H	4	6
37	375960	45 9958 6179	Шайба	Washer	4	4
38	344146	45 9981 1473	Угольник	Knee-piece	1	1
39	7540В-3506254	45 3617 7995	Трубка	Pipe	1	1
40	7540В-3506210	45 3617 8004	Трубка	Pipe	1	1
41	379659	45 9981 8690	Угольник	Knee-piece	4	4
42	262542	45 9932 1302	Пробка К1/4"	Plug K1/4"	2	2
43	7540В-3506212	45 3617 8005	Трубка	Pipe	1	1
44	7540В-3506204	45 3617 8003	Трубка	Pipe	1	1
45	7540В-3506254	45 3617 7995	Трубка	Pipe	1	1
46	ПС7-0	45 9930 0006	Кран	Valve	4	4
47	13.3515310	45 9135 6940	Клапан контрольного выво- да	Valve of check output	4	4
47	100-3515310	45 9135 0689	Клапан контрольного выво- да	Valve of check output	4	4
47	105.069.05.000	45 3921 6426	Клапан контрольного выво- да	Valve of check output	4	4
48	344153	45 9981 6272	Штуцер	Connection pipe	4	4
49	262543	45 9932 1303	Пробка К3/8"	Plug K3/8"	3	3
50	342444	45 9957 4027	Гайка М27-6Н	Nut M27-6H	7	7
51	344770	45 9981 6795	Ниппель	Nipple	3	4
52	379652	45 9981 8687	Угольник К3/8"	Knee-piece K3/8"	8	8
53	344550	45 9981 6532	Тройник	Tee	2	2
54	75406-3506234	45 3616 5903	Трубка	Pipe	1	1
55	75406-3506236	45 3616 5904	Трубка	Pipe	1	1
56	201424	45 9346 1510	Болт М6х30	Bolt M6x30	17	19
57	344662	45 3611 0726	Скоба	Cramp	6	7
58	344765	45 9981 6782	Ниппель	Nipple	12	13
59	540А-3506989	45 3616 1498	Вкладыш	Insert	15	20
60	75211-6603725	45 3627 1230	Скоба	Cramp	2	4
61	75404-3506222	45 3616 6325	Трубка	Pipe	1	1
62	75404-3506220	45 3616 6324	Трубка	Pipe	1	1
63	7540-3506283	45 3616 2437	Трубка	Pipe	1	1

7540А-3902090 КДС

Продолжение таблицы 2.13.1
Continuation of Table 2.13.1

Номер позиции Pos. No	Обозначение Designation	Код ОКП OKP code	Наименование сборочных единиц, деталей Assembly units, parts		Кол-во на изделие БелАЗ Q-ty per BELAZ	
					7540А	7540В
64	012-016-25-2-3	25 3111 4059	Кольцо	Ring	26	26
65	7523-3509318	45 3637 0377	Шланг соединительный	Connection hose	1	1
66	NORMA TORRO S16-27/1271	45 3921 7116	Хомут	Clamp	4	4
67	7548А-3509311	45 3614 6111	Трубка	Pipe	1	1
68	344595	45 9981 6635	Тройник	Tee	1	1
69	7648А-3573106	45 3611 1899	Трубка	Pipe	-	1
70	7540А-3506242	45 3616 6330	Трубка	Pipe	1	1
71	404314	45 9984 8624	Штуцер	Connection pipe	3	3
72	11.3518010*	45 9135 6880	Клапан ускорительный	Accelerating valve	1	1
72	64221-3518010	45 3921 6240	Клапан ускорительный	Accelerating valve	1	1
73	250510	45 9553 1055	Гайка М8-6Н	Nut M8-6H	2	2
74	7540-3506243	45 3616 2427	Трубка	Pipe	1	1
75	7540-3506300	45 3616 2439	Трубка	Pipe	1	1
76	75483-3506080	45 3617 7956	Шланг	Hose	1	1
77	7540-3506302	45 3616 2440	Трубка	Pipe	1	1
78	540-3506306	45 3613 1769	Трубка	Pipe	1	1
79	344560	45 9981 6557	Тройник	Tee	1	1
80	548А-3506094	45 3614 0617	Шланг гибкий	Flexible hose	1	1
81	540-3506307	45 3613 1770	Трубка	Pipe	1	1
82	540-3506020	45 3613 1749	Переходник	Adapter	1	1
83	7540-3506346	45 3616 2446	Трубка	Pipe	1	1
84	7540А-3506278	45 3617 7996	Трубка	Pipe	1	1
85	344525	45 9981 6464	Угольник	Knee-piece	-	1
86	7648А-3506260	45 3611 1897	Трубка	Pipe	-	1
87	250640	45 9553 1268	Гайка М20-6Н	Nut M20-6H	-	1
88	344544	45 9981 6513	Тройник	Tee	-	1
89	7648А-3506272	45 3611 1919	Трубка	Pipe	-	1
90	7648А7-3573122	45 3611 3634	Трубка	Pipe	-	1
91	7648А-3573120	45 3611 1900	Трубка	Pipe	-	1
92	540М-3506428	45 3616 1565	Штуцер	Connection pipe	-	2
93	7540В7-3509257	45 3617 8067	Трубка	Pipe	1	1
94	344761	45 9981 6772	Ниппель конечный	Nipple	3	4
95	201511	45 9346 1571	Болт М10х70	Bolt M10x70	2	2
96	252039	45 9811 1257	Шайба 10	Washer 10	2	2
97	7540А-3506226	45 3616 6326	Трубка	Pipe	1	1
98	7540А-3506228	45 3616 6327	Трубка	Pipe	1	1
99	7540А-3506286	45 3616 6334	Трубка	Pipe	1	1
100	75406-3509318	45 3616 5526	Шланг соединительный	Connection hose	1	1
101	7648А-3573100	45 3611 1898	Трубка	Pipe	-	1
102	7540В-3506256	45 3616 6293	Трубка	Pipe	1	1
103	75406-3513111	45 3616 5528	Кронштейн крепления воздушных баллонов	Bracket of air cylinders fas- tening	1	1
104	75406-3513110-10	45 3617 8009	Кронштейн крепления воздушных баллонов	Bracket of air cylinders fas- tening	1	1
105	540М-3513038	45 3616 1355	Хомут крепления	Clamp	4	4
106	378609	45 9981 8019	Пробка М22х1,5	Plug M22x1,5	3	3
107	525-3513015-10	45 3611 0228	Баллон воздушный	Air cylinder	2	2
108	75406-3506836-10	45 3616 6843	Плита соединительная	Connection plate	1	1
109	008-011-19-2-3	25 3111 6646	Кольцо	Ring	22	22
110	7540-3506022	45 3616 2416	Переходник	Adapter	2	2

* -- взаимозаменяемые детали

* -- interchangeable parts

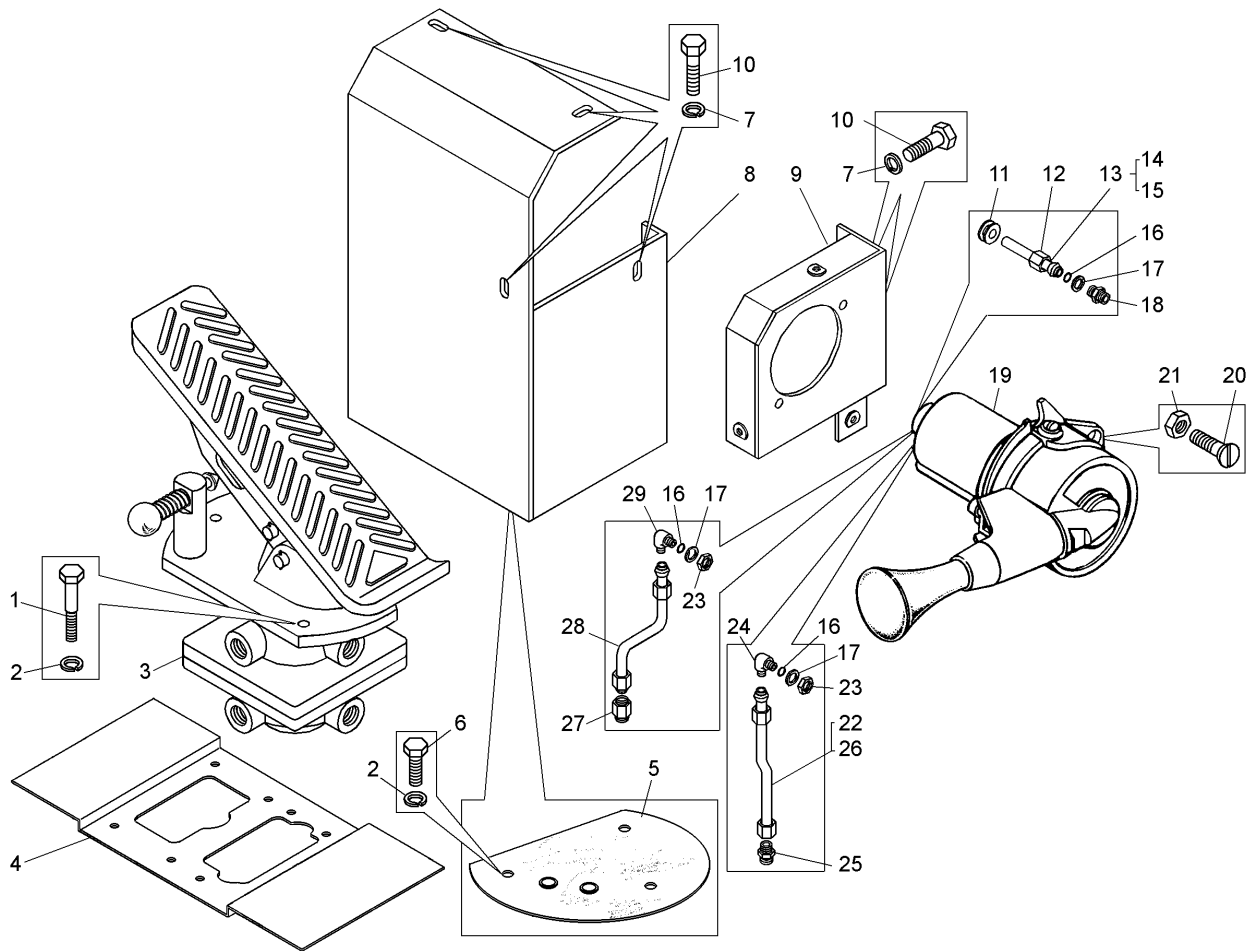


Рисунок 2.13.2 – Установка механизмов управления тормозами (75483-3500009-10)
Figure 2.13.2 – Mounting of brake control mechanisms

Т а б л и ц а 2.13.2 – Перечень сборочных единиц и деталей
Table 2.13.2 – List of assembly units and parts

Номер позиции Pos. No	Обозначение Designation	Код ОКП OKP code	Наименование сборочных единиц, деталей Assembly units, parts		Кол-во на изделие БелАЗ Q-ty per BELAZ	
					7540A	7540B
1	201464	45 9346 1530	Болт М8х40	Bolt M8x40	3	3
2	252135	45 9816 6046	Шайба 8Т	Washer 8T	6	6
3	75483-3514010-01	45 3611 6203	Кран управления тормозами	Valve of brake control	1	1
4	7545-5109070	45 3634 1401	Кронштейн	Bracket	1	1
5	75481-5109050	45 3624 8686	Пластина переходная	Adapter plate	1	1
6	201454	45 9346 1520	Болт М8х16	Bolt M8x16	3	3
7	252134	45 9816 6045	Шайба 6Т	Washer 6T	5	5
8	75481-3507320	45 3614 4940	Накладка декоративная	Lining	1	1
9	7540A-3507190	45 3616 9191	Кронштейн крана	Bracket of valve	1	1
10	201418	45 9346 1504	Болт М6х16	Bolt M6x16	5	5
11	540-1108141	45 3613 0253	Втулка уплотнительная	Sealing bushing	1	1
12	344810	45 9922 1406	Гайка накидная М16-6Н	Captive nut M16-6H	1	1
13	75481-3504280	45 3614 6276	Трубка	Pipe	1	1
14	75481-3504282	45 3614 4998	Трубка	Pipe	1	1
15	314802	45 9981 3468	Муфта	Coupling	1	1
16	012-016-25-2-3	25 3111 4059	Кольцо	Ring	3	3
17	375919	45 9958 6159	Шайба	Washer	3	3

7540А-3902090 КДС

Продолжение таблицы 2.13.2
Continuation of Table 2.13.2

Номер позиции Pos. No	Обозначение Designation	Код ОКП OKP code	Наименование сборочных единиц, деталей Assembly units, parts		Кол-во на изделие БелАЗ Q-ty per BELAZ	
					7540А	7540В
18	404249	45 9984 8602	Штуцер	Connection pipe	1	1
19	100-3537010	45 9135 0568	Кран тормозной обратной действия	Brake valve of reverse ac- tion	1	1
19	396029.35.37.310- 20	45 3921 6237	Кран тормозной с ручным управлением	Brake valve with manual control	1	1
20	221608	45 9412 1112	Винт М6х22	Screw M6x22	2	2
21	250508	45 9553 1054	Гайка М6-6Н	Nut M6-6H	2	2
22	75483-3504295	45 3611 2964	Трубка	Pipe	1	1
23	250559	45 9553 1062	Гайка М14х1,5-6Н	Nut M14x1,5-6H	2	2
24	344446	00 3444 4600	Угольник	Knee-piece	1	1
25	344761	45 9981 6772	Ниппель	Nipple	1	1
26	008-011-19-2-3	25 3111 6646	Кольцо	Ring	5	5
27	7548-1712652	45 3613 5097	Переходник	Adapter	1	1
28	75483-3504290-10	45 3611 5088	Трубка	Pipe	1	1
29	344510	45 9981 6425	Угольник	Knee-piece	1	1

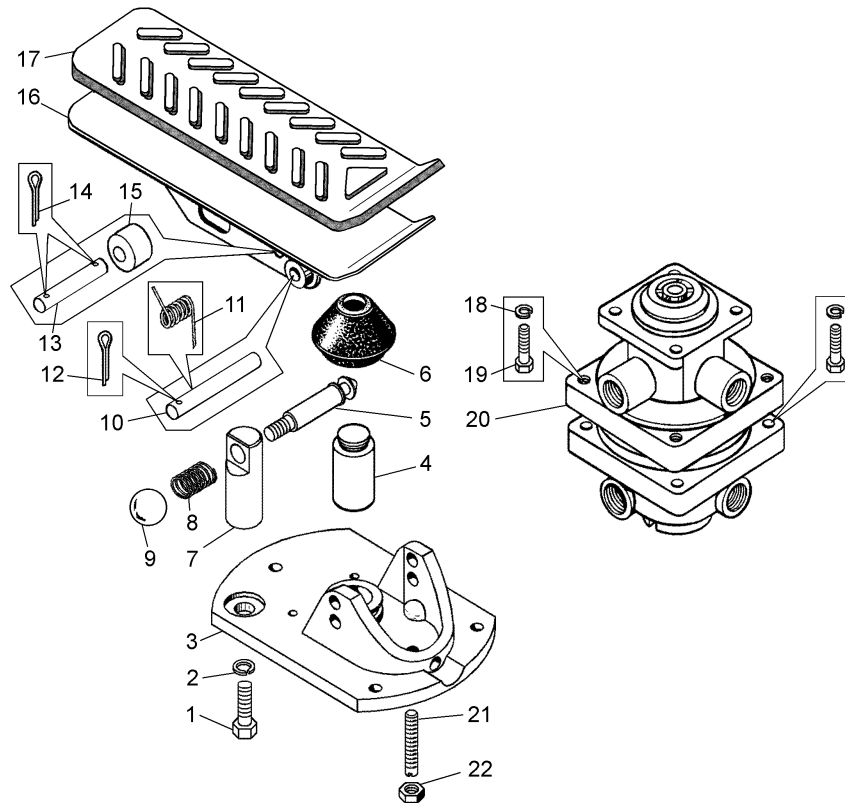


Рисунок 2.13.3 – Установка педали и крана управления тормозами (75483-3514010-01)
Figure 2.13.3 – Mounting of pedal and valve of brake control

Т а б л и ц а 2.13.3 -- Перечень сборочных единиц и деталей
T a b l e 2.13.3 – List of assembly units and parts

Номер позиции Pos. No	Обозначение Designation	Код ОКП OKP code	Наименование сборочных единиц, деталей Assembly units, parts		Кол-во на изделие БелАЗ Q-ty per BELAZ	
					7540А	7540В
1	201540	45 9346 1598	Болт М12х30	Bolt M12x30	1	1
2	252137	45 9816 6068	Шайба 12 ОТ	Washer 12 OT	1	1
3	7555А-3514130	45 3637 7539	Крышка корпуса крана	Cover of valve body	1	1
4	540М-3514082	45 3616 1562	Толкатель	Pusher	1	1
5	7540-3514482	45 3616 4696	Фиксатор	Latch	1	1
6	575-1312258-Б	11 0000 2014	Чехол	Housing	1	1
7	7555А-3514486	45 3637 8884	Втулка	Bushing	1	1
8	540-1704177	45 3613 0913	Пружина	Spring	1	1
9	540-8101050	11 0000 0385	Шарик	Ball	1	1
10	540М-3514467	45 3616 1554	Ось	Axle	1	1
11	7512-3514478	45 3641 6054	Пружина	Spring	1	1
12	258040	45 9871 1051	Шплинт 3,2х25	Split-pin 3,2x25	1	1
13	540М-3514466	45 3616 1550	Ось	Axle	1	1
14	258038	45 9871 1049	Шплинт 3,2х16	Split-pin 3,2x16	2	2
15	540М-3514464	45 3616 1556	Ролик	Roller	1	1
16	7555Е-3514450	45 3635 0942	Педаль	Pedal	1	1
17	7547-1108016	45 3611 6201	Накладка педали	Pedal lining	1	1
18	252155	45 9816 6006	Шайба 8Л	Washer 8Л	4	4
19	201457	45 9346 1523	Болт М8х22	Bolt M8x22	4	4

7540А-3902090 КДС

Продолжение таблицы 2.13.3
Continuation of Table 2.13.3

Номер позиции Pos. No	Обозначение Designation	Код ОКП OKP code	Наименование сборочных единиц, деталей Assembly units, parts		Кол-во на изделие БелАЗ Q-ty per BELAZ	
					7540А	7540В
20	8608.35.14.010-10	45 3921 6239	Кран тормозной двухсекционный	Double section brake valve	1	1
21	540М-3514469	45 3616 1551	Фиксатор	Latch	1	1
22	250510	45 9553 1055	Гайка М8-6Н	Nut M8-6H	1	1

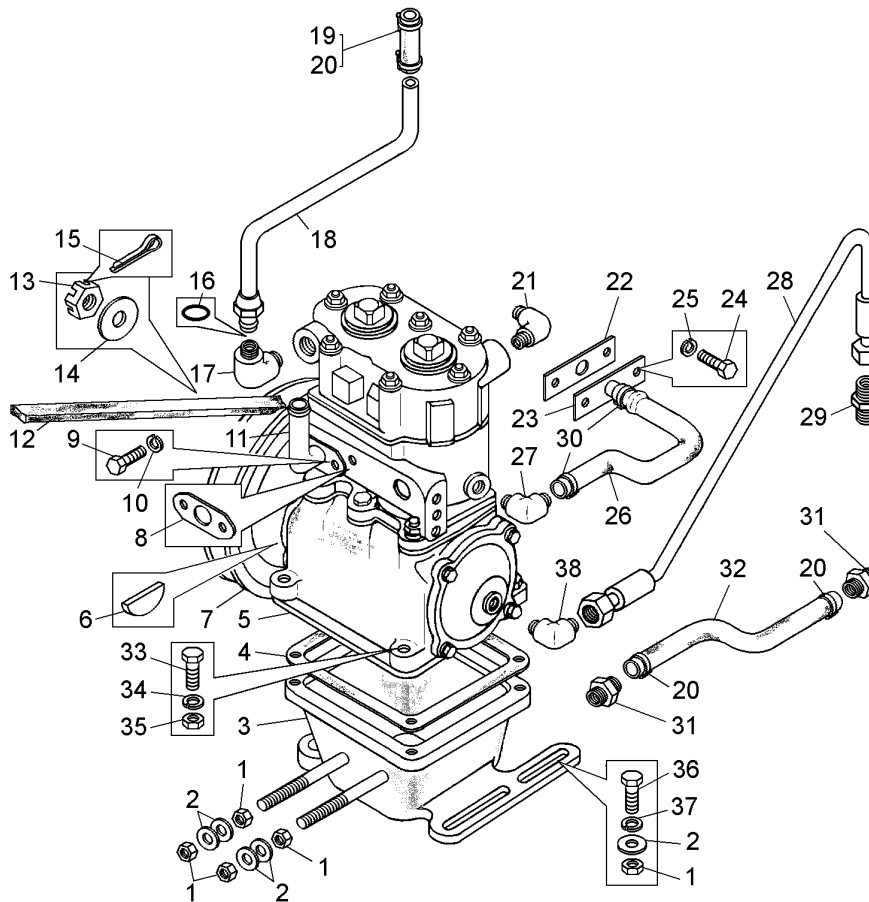


Рисунок 2.13.4 – Установка компрессора пневматических тормозов (75406-3500014)
Figure 2.13.4 – Mounting of pneumatic brake compressor

Т а б л и ц а 2.13.4 – Перечень сборочных единиц и деталей
T a b l e 2.13.4 – List of assembly units and parts

Номер позиции Pos. No	Обозначение Designation	Код ОКП OKP code	Наименование сборочных единиц, деталей Assembly units, parts		Кол-во на изделие БелАЗ Q-ty per BELAZ	
					7540А	7540В
1	250514	45 9553 1059	Гайка М12-6Н	Nut M12-6H	8	8
2	252045	45 9811 1258	Шайба 12	Washer 12	8	8
3	540А-3509101	45 3616 0353	Крышка картера	Cover of casing	1	1
4	130-3509103-Б****	45 3315 1916	Прокладка	Gasket	1	1
5	5336-3509012-01*	45 3921 0227	Компрессор	Compressor	1	1
6	418251**	45 9966 7405	Шпонка сегментная 5x7,5	Key 5x7,5	1	1

Продолжение таблицы 2.13.4
Continuation of Table 2.13.4

Номер позиции Pos. No	Обозначение Designation	Код ОКП OKP code	Наименование сборочных единиц, деталей Assembly units, parts		Кол-во на изделие БелАЗ Q-ty per BELAZ	
7	540A-3509130	45 3616 0354	Шкив компрессора	Pulley of compressor	1	1
8	130-3509240**	45 3315 1946	Прокладка	Gasket	1	1
9	201454**	45 9346 1520	Болт М8х16	Bolt M8x16	2	2
10	252135**	45 9816 6046	Шайба 8Т	Washer 8T	2	2
11	75406-3509300	45 3616 1131	Фланец забора воздуха	Flange of air intake	1	1
12	204-1308020****	11 0000 0038	Ремень II 21x14-1735	Belt II 21x14-1735	1	1
13	250978**	45 9553 1512	Гайка М14-6Н	Nut M14-6H	1	1
14	252016**	45 9811 1209	Шайба 14	Washer 14	1	1
15	258040	45 9871 1051	Шплинт 3,2x25	Split-pin 3,2x25	1	1
16	008-011-19-2-3	25 3111 6646	Кольцо	Ring	3	3
17	344529	45 9981 6474	Угольник	Knee-piece	1	1
18	7540-3509282	45 3616 1697	Трубопровод	Pipeline	1	1
19	540-1303067	45 3613 0521	Шланг соединительный	Connection hose	1	1
20	NORMA TORRO S16-27/1271	45 3921 7116	Хомут	Clamp	2	2
21	379652	45 9981 8687	Угольник	Knee-piece	1	1
22	236-1011296	45 6621 1267	Прокладка	Gasket	1	1
23	75485-3509150	45 3613 7905	Фланец	Flange	1	1
24	201454***	45 9346 1520	Болт М8х16	Bolt M8x16	2	2
25	252135***	45 9816 6046	Шайба 8Т	Washer 8T	2	2
26	7522-3509276****	45 3637 1427	Шланг соединительный	Connection hose	1	1
27	75405-3506880	45 3616 5234	Угольник	Knee-piece	1	1
28	7513-8609690	45 3646 1210	Рукав высокого давления	High pressure hose	1	1
29	379473	45 9981 8504	Ниппель	Nipple	1	1
30	308765	45 9882 1001	Хомут	Clamp	2	2
31	NORMA TORRO S12-22/971	45 3912 0120	Хомут	Clamp	4	4
32	7522-3509295	45 3637 1458	Шланг	Hose	1	1
33	201502	45 9346 1564	Болт М10х38	Bolt M10x38	4	4
34	252136**	45 9816 6067	Шайба 10ОТ	Washer 10OT	4	4
35	250512	45 9553 1057	Гайка М10	Nut M10	4	4
36	340022	45 9957 1011	Болт М12х45	Bolt M12x45	4	4
37	252137	45 9816 6068	Шайба 12ОТ	Washer 12OT	4	4
38	344442	45 9981 6266	Ниппель	Nipple	2	2

* - поступает без шкива
 ** - поступает с компрессором
 *** - поступает с двигателем
 **** - покупное изделие

* - goes without pulley
 ** - goes with compressor
 *** - goes with the engine
 **** - goes from allied companies

7540А-3902090 КДС

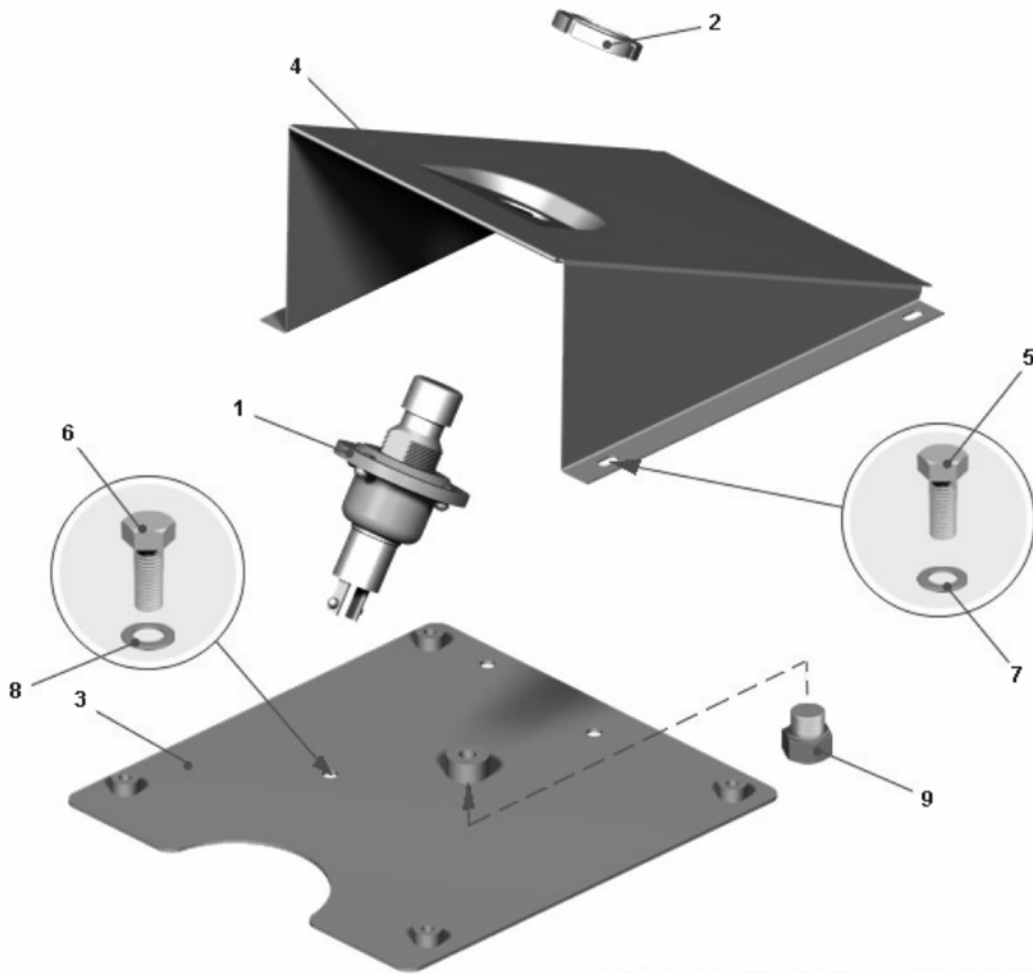


Рисунок 2.13.5 – Установка включателя тормоза (75481-3573002-10)
Figure 2.13.5 – Mounting of brake switch

Т а б л и ц а 2.13.5 – Перечень сборочных единиц и деталей
T a b l e 2.13.5 – List of assembly units and parts

Номер позиции Pos. No	Обозначение Designation	Код ОКП OKP code	Наименование сборочных единиц, деталей Assembly units, parts		Количество Q-ty	
					7540А	7540В
1	7540-3573410	45 3616 2509	Включатель тормоза	Brake switch	1	-
2	342437	45 9957 4270	Гайка М33-6Н	Nut M33-6H	1	-
3	75481-5109040	45 3614 8687	Пластина	Plate	1	-
4	75481-5109160	45 3614 5124	Площадка опорная	Supporting pad	1	-
5	201418	45 9346 1504	Болт М6х16	Bolt M6x16	3	-
6	201454	45 9346 1520	Болт М8х16	Bolt M8x16	3	-
7	252004	45 9811 1205	Шайба 6	Washer 6	3	-
8	252134	45 9816 6045	Шайба 6 Т	Washer 6 T	3	-
9	262542	45 9932 1302	Пробка К1/4"	Plug K1/4"	3	-

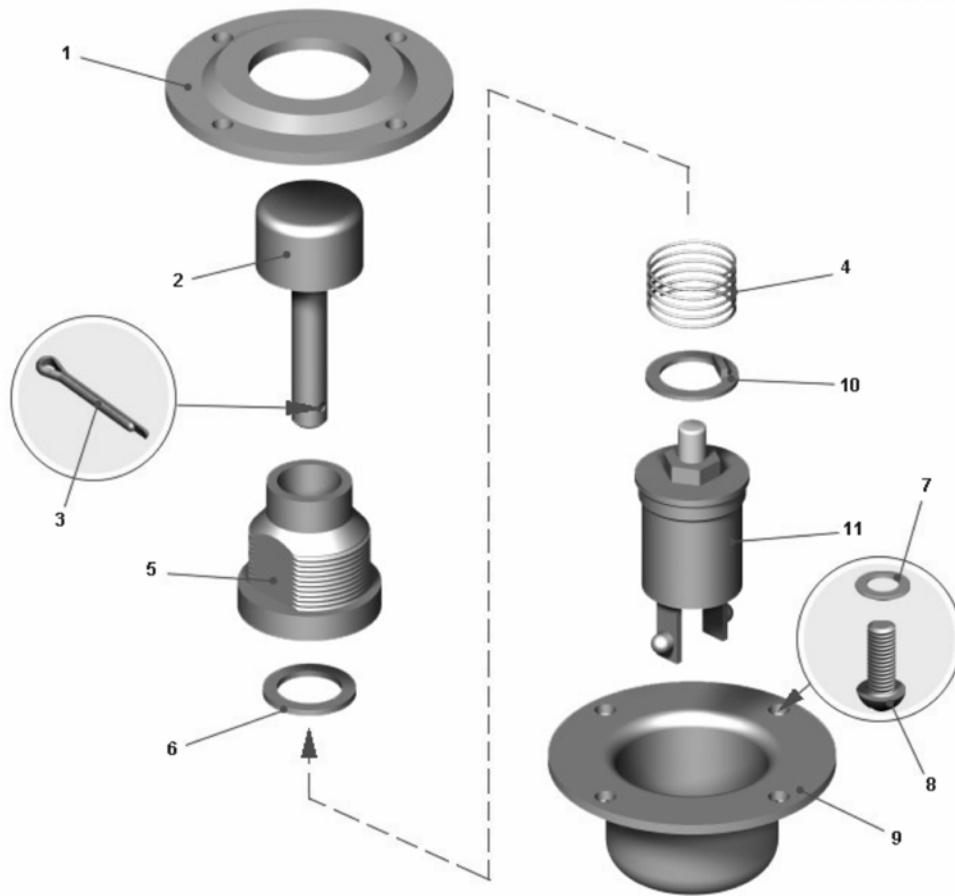


Рисунок 2.13.6 – Включатель тормоза (7540-3573410)
Figure 2.13.6 – Switch of hydraulic brake

Т а б л и ц а 2.13.6 – Перечень сборочных единиц и деталей
T a b l e 2.13.6 – List of assembly units and parts

Номер позиции Pos. No	Обозначение Designation	Код ОКП OKP code	Наименование сборочных единиц, деталей Assembly units, parts		Количество Q-ty	
					7540A	7540B
1	7540-3573432	45 3616 2513	Фланец	Flange	1	-
2	7540-3573420	45 3616 2510	Толкатель в сборе	Pusher, assy	1	-
3	258025	45 9871 1034	Шплинт 2,5x20	Cotter pin 2,5x20	1	-
4	7548-1711436	45 3613 5009	Пружина	Spring	1	-
5	7540-3573412	45 3616 2512	Корпус	Casing	1	-
6	252007	45 9811 1208	Шайба 12	Washer 12	1	-
7	252133	45 9816 6044	Шайба 5Т	Washer 5T	4	-
8	220077	45 9432 1079	Винт М5х10	Screw M5x10	4	-
9	7540-3573434	45 3616 2514	Кожух	Housing	1	-
10	7540-3573436	45 3616 2515	Пластина	Plate	1	-
11	ВК322	45 7373 4131	Включатель	Switch	1	-

7540А-3902090 КДС

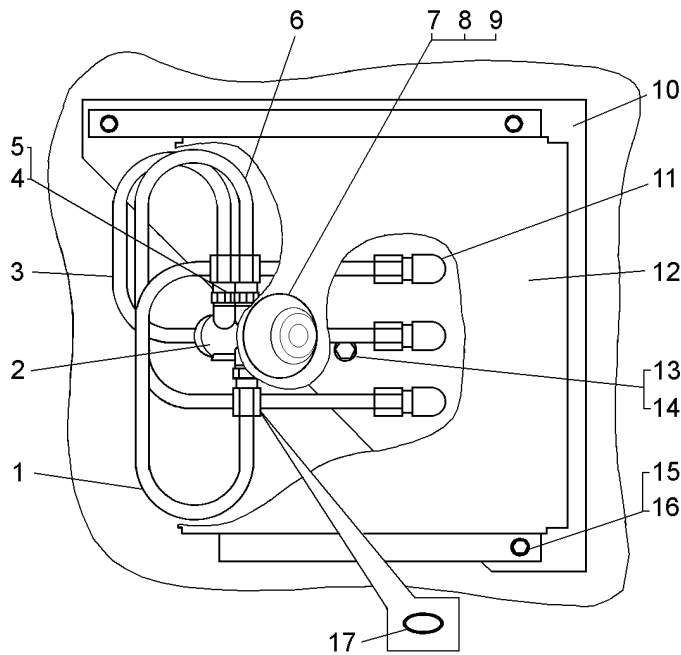


Рисунок 2.13.7 – Установка крана пневматического (75406-3573300-10)
Figure 2.13.7 – Mounting of pneumatic valve

Т а б л и ц а 2.13.7 – Перечень сборочных единиц и деталей
T a b l e 2.13.7 – List of assembly units and parts

Номер позиции Pos. No	Обозначение Designation	Код ОКП OKP code	Наименование сборочных единиц, деталей Assembly units, parts		Количество Q-ty	
					7540А	7540В
1	75406-3573120	45 3616 8212	Трубопровод	Pipe line	-	1
2	64221.3537.110*	45 3921 6238	Кран пневматический	Pneumatic valve	-	1
2	100-3537110*	45 9135 0601	Кран пневматический	Pneumatic valve	-	1
3	75406-3573114-10	45 3616 6867	Трубопровод	Pipe line	-	1
4	344002	45 9981 6252	Ниппель	Nipple	-	3
5	540-2917144	45 3613 1418	Прокладка	Gasket	-	3
6	75406-3573116-10	45 3616 6869	Трубопровод	Pipe line	-	1
7	75406-3573306	45 3616 5537	Головка крана пневматического	Head of pneumatic valve	-	1
8	375040	45 9958 4269	Гайка М26-6Н	Nut M26-6H	-	1
9	252164	45 9816 6016	Шайба 27	Washer 27	-	1
10	75481-5109040	45 3614 8687	Пластина	Plate	-	1
11	379053	45 9981 8294	Угольник	Elbow	-	3
12	75481-5109160	45 3614 5124	Опорная площадка	Support footing	-	1
13	201454	45 9346 1520	Болт М8х16	Bolt M8x16	-	3
14	252135	45 9816 6046	Шайба 8Т	Washer 8T	-	3
15	201418	45 9346 1504	Болт М6х16	Bolt M6x16	-	3
16	252004	45 9811 1205	Шайба А6	Washer A6	-	3
17	008-011-19-2-3	25 3111 6646	Кольцо	Ring	-	6

* -- взаимозаменяемые детали

* -- interchangeable parts

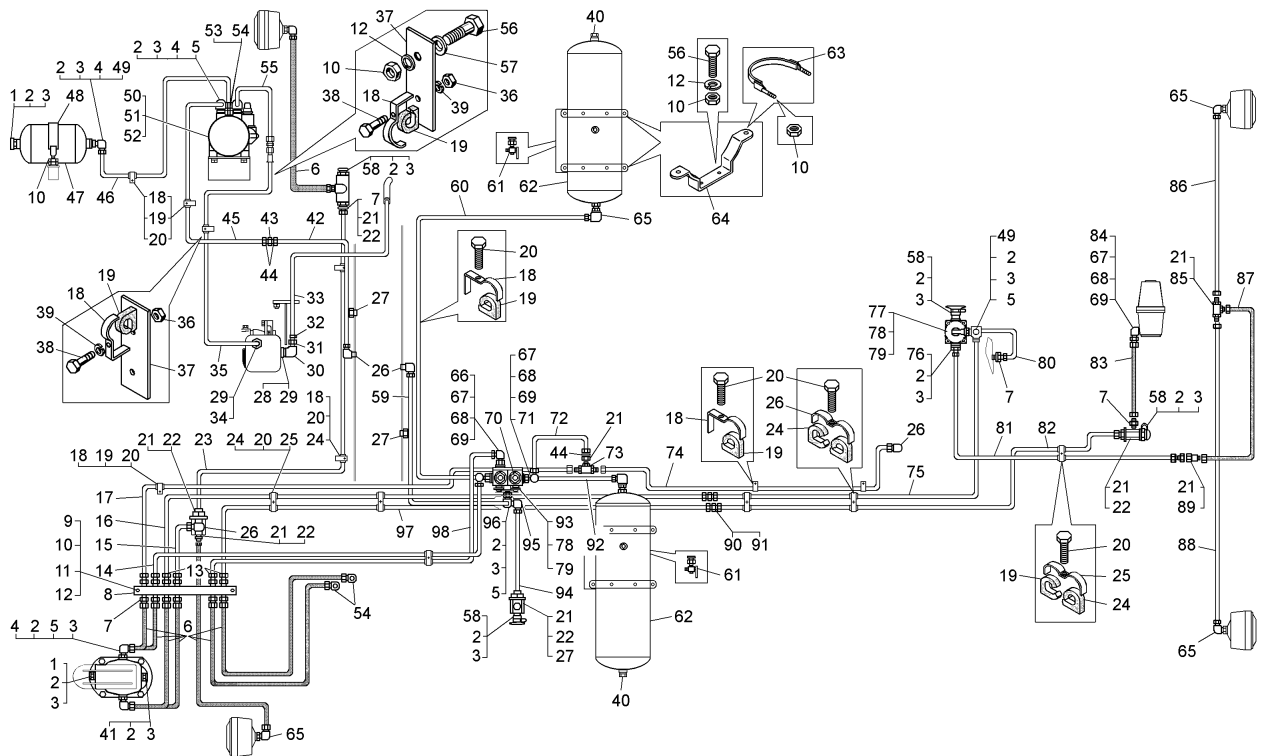


Рисунок 2.13.8 – Монтаж пневматического привода тормозов (7540С-3500003)
Figure 2.13.8 – Assembly of pneumatic brake drive

Т а б л и ц а 2.13.8 -- Перечень сборочных единиц и деталей
Table 2.13.8 – List of assembly units and parts

Номер позиции Pos. No	Обозначение Designation	Код ОКП OKP code	Наименование сборочных единиц, деталей Assembly units, parts		Кол-во на изделие БелАЗ Q-ty per BELAZ
					7540С
1	378609	45 9981 8019	Пробка М22-6г	Plug M22-6g	3
2	020-025-30-2-3	25 3111 4101	Кольцо	Ring	20
3	376145	45 9958 6230	Шайба	Washer	20
4	402776	45 9984 8499	Угольник	Knee-piece	6
5	374939	45 9958 4217	Гайка М22-6Н	Nut M22-6H	13
6	75405-3506080	45 3616 6091	Шланг	Hose	8
7	344765	45 9981 6782	Ниппель	Nipple	12
8	75406-3506836-10	45 3616 6843	Плита соединительная	Connection plate	1
9	201511	45 9346 1571	Болт М10х70	Bolt M10x70	2
10	250512	45 9553 1057	Гайка М10-6Н	Nut M10-6H	31
11	252039	45 9811 1257	Шайба	Washer	2
12	252136	45 9816 6067	Шайба 100Т	Washer 100T	11
13	344761	45 9981 6772	Ниппель конечный	Nipple	4
14	7540К-3506228	45 3616 9070	Трубка	Pipe	1
15	7540С-3509257	45 3616 9914	Трубка	Pipe	1
16	7540А-3506286	45 3616 6334	Трубка	Pipe	1
17	7540К-3506226	45 3616 9068	Трубка	Pipe	1
18	75211-6603724	45 3627 1229	Скоба	Cramp	11
19	540А-3506988	45 3616 1455	Вкладыш	Insert	9
20	201424	45 9346 1510	Болт М6х30	Bolt M6x30	15
21	342444	45 9957 4027	Гайка М27-6Н	Nut M27-6H	7

7540А-3902090 КДС

Продолжение таблицы 2.13.8
Continuation of Table 2.13.8

Номер позиции Pos. No	Обозначение Designation	Код ОКП OKP code	Наименование сборочных единиц, деталей Assembly units, parts		Кол-во на изделие БелАЗ Q-ty per BELAZ
					7540А
22	344153	45 9981 6272	Штуцер	Connection pipe	2
23	7540-3506283	45 3616 2437	Трубка	Pipe	1
24	540А-3506989	45 3616 1498	Вкладыш	Insert	16
25	344662	45 3611 0726	Скоба	Cramp	7
26	379652	45 9981 8687	Угольник	Knee-piece	7
27	262543	45 9932 1303	Пробка К3/8"	Plug К3/8"	3
28	375040	45 9958 4269	Гайка М26-6Н	Nut М26-6Н	1
29	376291	45 9958 6301	Шайба	Washer	2
30	75471-3509346	45 3611 6213	Переходник	Adapter	1
31	75125-3513166	45 3641 2238	Переходник	Adapter	1
32	TORRO S16-27/1271	45 3921 7116	Хомут	Clamp	2
33	7540С-3509318	45 3617 7800	Шланг соединительный	Connecting of hose	1
34	404312	45 9984 8636	Штуцер	Connection pipe	1
35	7540С-3509254	45 3616 9662	Трубка	Pipe	1
36	250508	45 9553 1054	Гайка М6-6Н	Nut М6-6Н	3
37	7548К-3506788	45 3613 8811	Пластина	Plate	3
38	340014	45 9957 1003	Болт М6х40	Bolt М6х40	2
39	252134	45 9816 6045	Шайба 6Т	Washer 6Т	3
40	262544	45 9932 1304	Пробка К1/2"	Plug К1/2"	2
41	7540-3506022	45 3616 2416	Переходник	Adapter	2
42	7540С-3506224	45 3617 7798	Трубка	Pipe	1
43	344757	45 9981 6763	Ниппель	Nipple	1
44	012-016-25-2-3	25 3114 4059	Кольцо	Ring	28
45	7540С-3506022	45 3616 9661	Трубка	Pipe	1
46	7540С-3506230	45 3616 9663	Трубка	Pipe	1
47	75131-3513015	45 3646 1817	Ресивер	Receiver	1
48	7545-3545070	45 3637 4796	Хомут крепления	Clamp	1
49	402741	45 9984 8478	Угольник	Knee-piece	
50	8043.35.12.010-50	45 3922 1314	Регулятор давления	Pressure regulator	1
51	252157	45 9816 6008	Шайба 12	Washer 12	3
52	340266	45 9957 1051	Болт М12х1,5	Bolt М12х1,5	3
53	344002	45 9981 6252	Ниппель	Nipple	1
54	540-2917144	45 3613 1418	Прокладка уплотнительная	Sealing gasket	1
55	75405-3506084	45 3616 6094	Шланг	Hose	1
56	201499	45 9346 1561	Болт М10х30	Bolt М10х30	9
57	252006	45 9811 1207	Шайба А10	Washer А10	1
58	105.069.05.000	45 3921 6426	Клапан контрольного вывода	Valve of check output	4
59	7540К-3506208	45 3614 9060	Трубка	Pipe	1
60	7540К-3506220	45 3616 9066	Трубка	Pipe	1
61	ПС7-0	45 9930 0006	Кран	Valve	4
62	525-3513015-10	45 3611 0228	Баллон воздушный	Air cylinder	2
63	540М-3513038	45 3616 1355	Хомут крепления	Clamp	4
64	540М-3513080-10	45 3616 1993	Кронштейн	Bracket	4
65	379659	45 9981 8690	Угольник	Knee-piece	6
66	344146	45 9981 1473	Угольник	Knee-piece	1
67	014-018-25-2-3	25 3111 4062	Кольцо	Ring	4
68	250561	45 9553 1064	Гайка М16-6Н	Nut М16-6Н	4
69	375960	45 9958 6179	Шайба	Washer	4
70	64221-3515310-10	45 3923 1898	Клапан защитный четырехкон-турный	Safety valve	1

Продолжение таблицы 2.13.8
Continuation of Table 2.13.8

Номер позиции Pos. No	Обозначение Designation	Код ОКП ОКР code	Наименование сборочных единиц, деталей Assembly units, parts		Кол-во на изделие БелАЗ Q-ty per BELAZ
					7540А
71	344212	45 9981 6386	Тройник	Tee	2
72	7540К-3506210	45 3616 9062	Трубка	Pipe	1
73	344595	45 9981 6635	Тройник	Tee	1
74	7540К-3506242	45 3616 9076	Трубка	Pipe	1
75	7540-3506300	45 3616 2439	Трубка	Pipe	1
76	404314	45 9984 8624	Штуцер	Connection pipe	3
77	64221-3518010	45 3921 6240	Клапан ускорительный	Accelerating valve	1
78	250510	45 9553 1055	Гайка М8-6Н	Nut M8-6H	4
79	252135	45 9816 6046	Шайба 8Т	Washer 8T	4
80	7540-3506243	45 3616 2427	Трубка	Pipe	1
81	75404-3506302	45 3616 6332	Трубка	Pipe	1
82	7540-3506346	45 3616 2446	Трубка	Pipe	1
83	75483-3506080	45 3611 4279	Шланг	Hose	1
84	7921-3506312	45 8631 2577	Угольник	Knee-piece	1
85	344560	45 9981 6557	Тройник	Tee	1
86	540-3506306	45 3613 1769	Трубка	Pipe	1
87	548А-3506094	45 3614 0617	Трубка	Pipe	1
88	540-3506307	45 3613 1770	Трубка	Pipe	1
89	540-3506020	45 3613 1749	Переходник	Adapter	1
90	344770	45 9981 6795	Ниппель	Nipple	2
92	7540К-3506214	45 3616 9064	Трубка	Pipe	1
93	200275	45 9326 1032	Болт М8х80	Bolt M8x80	2
94	7540С-3506232	45 3616 9668	Трубка	Pipe	1
95	379053	45 9981 8294	Угольник	Knee-piece	1
96	402732	45 9984 8469	Угольник	Knee-piece	1
97	75404-3506278	45 3616 6333	Трубка	Pipe	1
98	7540К-3506246	45 3616 9451	Трубка	Pipe	1

7540А-3902090 КДС

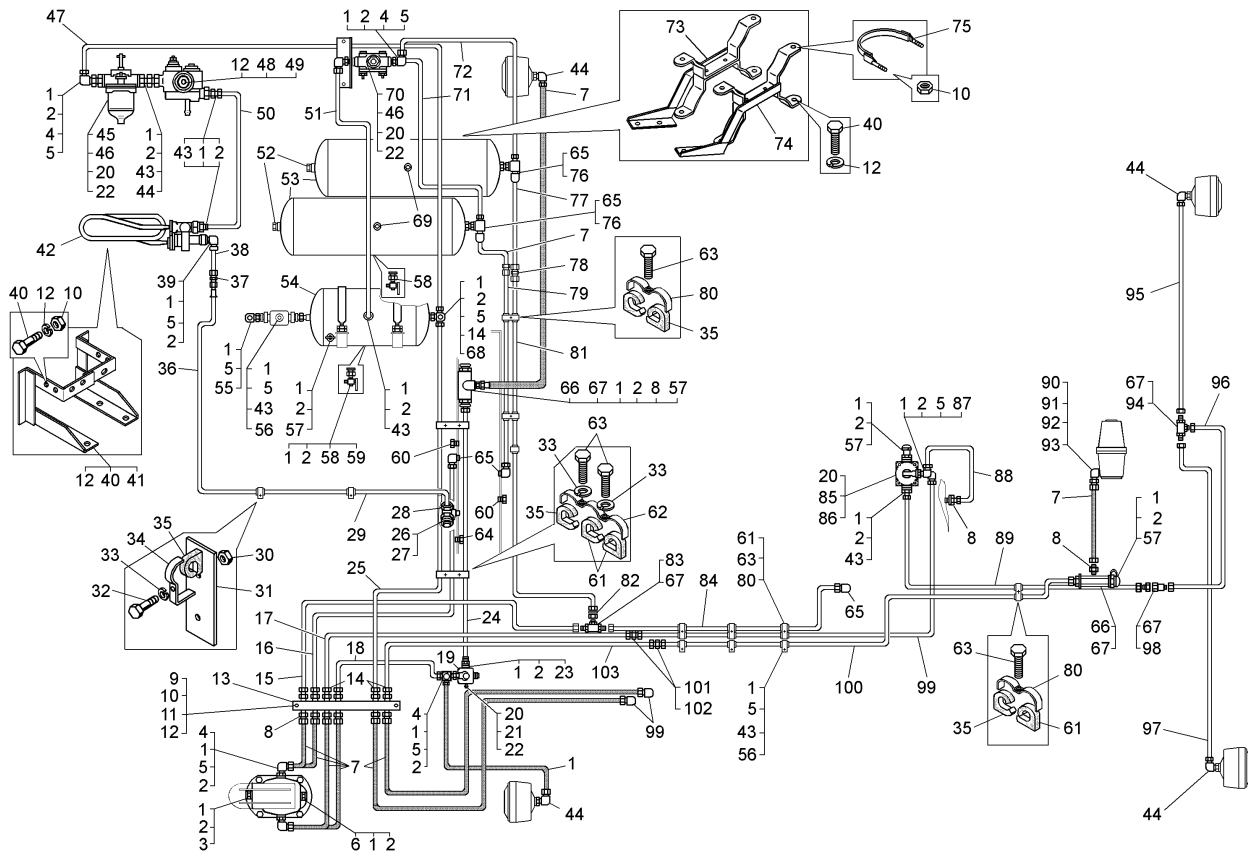


Рисунок 2.13.9 – Монтаж пневматического привода тормозов (7540D-3500003)
Figure 2.13.9 – Assembly of pneumatic brake drive

Т а б л и ц а 2.13.9 – Перечень сборочных единиц и деталей
T a b l e 2.13.9 – List of assembly units and parts

Номер позиции Pos. No	Обозначение Designation	Код ОКП OKP code	Наименование сборочных единиц, деталей Assembly units, parts		Кол-во на изделие БелАЗ Q-ty per BELAZ
					7540D
1	020-025-30-2-3	25 3111 4101	Кольцо	Ring	34
2	376145	45 9958 6230	Шайба	Washer	34
3	344359	45 9981 0023	Пробка M22x1,5	Plug M22x1,5	3
4	402776	45 9984 8499	Угольник	Knee-piece	11
5	374939	45 9958 4217	Гайка M22-6H	Nut M22-6H	16
6	7540-3506022	45 3616 2416	Переходник	Adapter	2
7	75405-3506080	45 3616 6091	Шланг	Hose	11
8	344765	45 9981 6782	Ниппель	Nipple	12
9	201511	45 9346 1571	Болт M10x70	Bolt M10x70	2
10	250512	45 9553 1057	Гайка M10-6H	Nut M10-6H	30
11	252039	45 9811 1257	Шайба	Washer	2
12	252136	45 9816 6067	Шайба 100Т	Washer 100T	15
13	75406-3506836-10	45 3616 6843	Плита соединительная	Connection plate	1
14	344761	45 9981 6772	Ниппель конечный	Nipple	4
15	75404-3506226	45 3616 6326	Трубка	Pipe	1
16	75404-3506228	45 3616 6327	Трубка	Pipe	1
17	75404-3506286	45 3616 6334	Трубка	Pipe	1
18	7541-3506240	45 3616 6411	Трубка	Pipe	1

Продолжение таблицы 2.13.9
Continuation of Table 2.13.9

Номер позиции Pos. No	Обозначение Designation	Код ОКП OKP code	Наименование сборочных единиц, деталей Assembly units, parts		Кол-во на изделие БЕЛАЗ Q-ty per BELAZ
					7540А
19	100-3534010	45 9135 0531	Клапан ограничения давления	Valve of pressure reduction	1
20	250510	45 9553 1055	Гайка М8-6Н	Nut M8-6H	7
21	252005	45 9811 1206	Шайба А8	Washer A8	1
22	252135	45 9816 6046	Шайба 8Т	Washer 8T	5
23	404304	45 9984 8621	Штуцер	Connection pipe	1
24	7540-3506283	45 3616 2437	Трубка	Pipe	1
25	75404-3506256	45 3616 6293	Трубка	Pipe	1
26	342545	45 9957 6070	Прокладка	Gasket	1
27	342664	45 9981 6345	Штуцер	Connection pipe	1
28	7548D-3509360	45 3614 8392	Патрубок	Branch-pipe	1
29	7540D-3506206	45 3616 8550	Трубка	Pipe	1
30	250508	45 9553 1054	Гайка М6-6Н	Nut M6-6H	2
31	7548K-3506788	45 3613 8811	Пластина	Plate	2
32	340014	45 9957 1003	Болт М6х40	Bolt M6x40	2
33	252134	45 9816 6046	Шайба 10 ОТ	Washer 10 OT	2
34	75211-6603724	45 3627 1229	Скоба	Cramp	10
35	540А-3506988	45 3616 1455	Вкладыш	Insert	23
36	7548D-3509370	45 3614 8458	Рукав высокого давления	High pressure hose	1
37	344030	45 9981 1030	Ниппель	Nipple	1
38	7540D-3506210	45 3616 8600	Трубка	Pipe	1
39	344443	0034444300	Угольник	Knee-piece	1
40	201495	45 9346 1557	Болт М10х20	Bolt M10x20	12
41	75406-3506780	45 3616 5518	Кронштейн водоотделителя	Bracket of moisture separator	1
42	11.3511010-01	45 9135 7150	Водоотделитель	Moisture separator	1
43	404314	45 9984 8624	Штуцер	Connection pipe	7
44	379659	45 9981 8690	Угольник	Knee-piece	7
45	100-3536010	45 9135 0550	Предохранитель против замерзания	Frost protector	1
46	200275	45 9326 1032	Болт М8х80	Bolt M8x80	4
47	75404-3506204	45 3616 6292	Трубка	Pipe	1
48	250517	45 9553 1058	Гайка М10-6Н	Nut M10-6H	1
49	11.3512010	45 9135 6043	Регулятор давления	Pressure regulator	1
50	75481-3506208	45 3614 4974	Трубка	Pipe	1
51	75404-3506230	45 3616 6328	Трубка	Pipe	1
52	6411-3506428	45 3631 0464	Штуцер	Connection pipe	2
53	525-3513015-10	45 3611 0228	Баллон воздушный	Air cylinder	2
54	7522-3513015	45 3637 0442	Ресивер А20х250	Receiver A20x250	1
55	344445	45 3444 4500	Угольник	Knee-piece	1
56	8653.35.15.010	45 3921 6933	Клапан перепускной с ограниченным обратным потоком	Overflow valve with reduced reverse flow	1
57	105.069.05.000	45 3921 6426	Клапан контрольного вывода	Valve of check output	4
58	ПС7-0	45 9930 0006	Кран	Valve	5
59	374935	45 9958 4209	Гайка переходная	Adapter nut	1
60	262533	45 9932 1203	Пробка К3/8"	Plug K3/8"	2
61	540А-3506989	45 3616 1498	Вкладыш	Insert	16
62	75211-6603725	45 3627 1230	Скоба	Cramp	3
63	201424	45 9346 1510	Болт М6х30	Bolt M6x30	26
64	7548D-3509548	45 3614 8434	Дроссель	Throttle	1
65	379652	45 9981 8687	Угольник	Knee-piece	7
66	344153	45 9981 6272	Штуцер	Connection pipe	2
67	342444	45 9957 4027	Гайка М27-6Н	Nut M27-6H	5
68	344449	45 9981 1479	Угольник	Knee-piece	1

7540А-3902090 КДС

Продолжение таблицы 2.13.9
Continuation of Table 2.13.9

Номер позиции Pos. No	Обозначение Designation	Код ОКП OKP code	Наименование сборочных единиц, деталей Assembly units, parts		Кол-во на изделие БелАЗ Q-ty per BELAZ
					7540А
69	262542	45 9932 1302	Пробка К1/4"	Plug К1/4"	2
70	100-3515110	45 9135 06378	Клапан защитный двойной	Double safety valve	1
71	75404-3506210	45 3616 6323	Трубка	Pipe	1
72	75404-3506214	45 3616 6339	Трубка	Pipe	1
73	75406-3513111	45 3616 5528	Кронштейн крепления воздушных баллонов	Bracket of air cylinders fastening	1
74	75406-3513110	45 3616 5527	Кронштейн крепления воздушных баллонов	Bracket of air cylinders fastening	1
75	540М-3513038	45 3616 1355	Хомут крепления	Clamp	6
76	344550	45 9981 6532	Тройник	Tee	2
77	75404-3506084	45 3616 6094	Шланг	Hose	1
78	344757	45 9981 6763	Ниппель	Nipple	12
79	75404-3506220	45 3616 6324	Трубка	Pipe	1
80	344662	45 3611 0726	Скоба	Cramp	14
81	75404-3506222	45 3616 6325	Трубка	Pipe	1
82	012-016-25-2-3	25 3111 4059	Кольцо	Ring	34
83	344595	45 9981 6635	Тройник	Tee	1
84	75404-3506242	45 3616 6330	Трубка	Pipe	1
85	64221-3518010	45 3921 6240	Клапан ускорительный	Accelerating valve	1
86	252155	45 9816 6006	Шайба 8Л	Washer 8Л	2
87	402741	45 9984 8478	Угольник	Knee-piece	4
88	7540-3506243	45 3616 2427	Трубка	Pipe	1
89	75404-3506302	45 3616 6332	Трубка	Pipe	1
90	7921-3506312	45 8631 2577	Угольник	Knee-piece	1
91	014-018-25-2-3	25 3111 4062	Кольцо	Ring	1
92	250561	45 9553 1064	Гайка М16-6Н	Nut М16-6Н	1
93	375960	45 9958 6179	Шайба	Washer	1
94	344560	45 9981 6557	Тройник	Tee	1
95	540-3506306	45 3613 1769	Трубка	Pipe	1
96	548А-3506094	45 3614 0617	Трубка	Pipe	1
97	540-3506307	45 3613 1770	Трубка	Pipe	1
98	540-3506020	45 3613 1749	Переходник	Adapter	1
99	7540-3506300	45 3616 2439	Трубка	Pipe	1
100	7540-3506346	45 3616 2446	Трубка	Pipe	1
101	344770	45 9981 6795	Ниппель	Nipple	2
102	008-011-19-2-3	25 3111 6646	Кольцо	Ring	12
103	75404-3506278	45 3616 6333	Трубка	Pipe	1

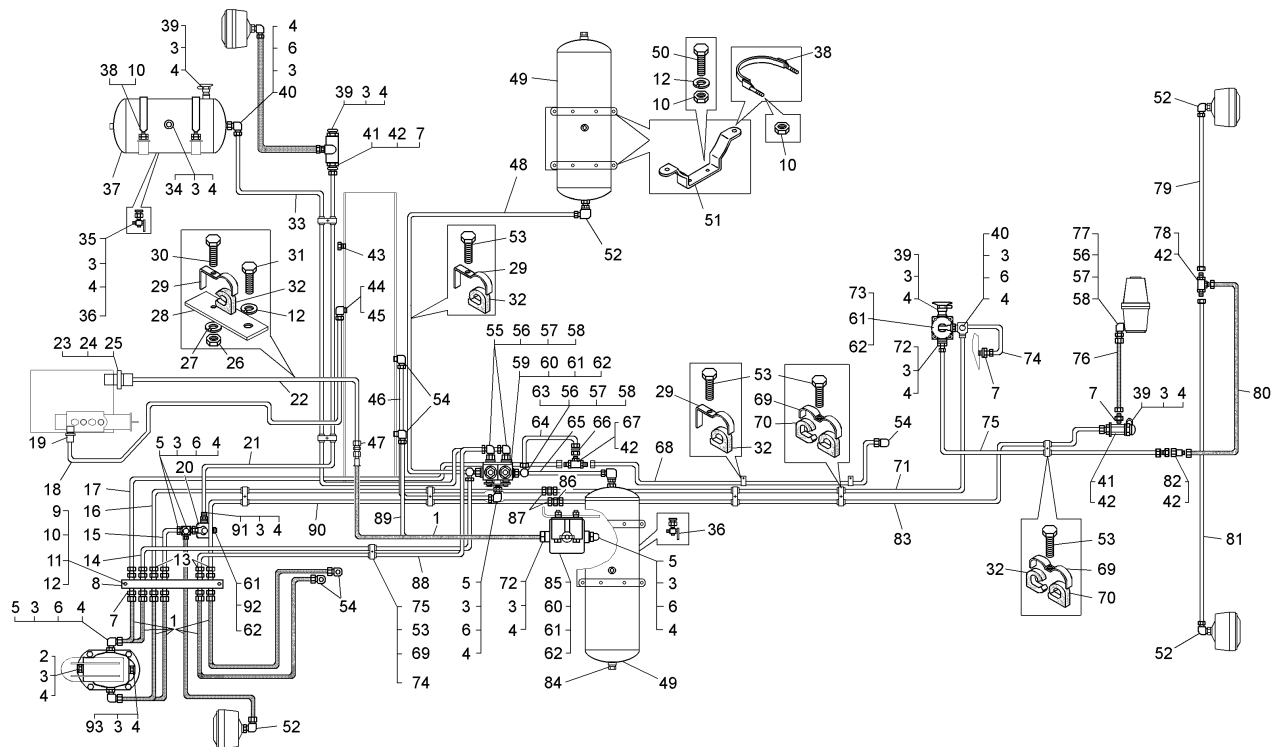


Рисунок 2.13.10 – Монтаж пневматического привода тормозов (7540К-3500003)
Figure 2.13.10 – Assembly of pneumatic brake drive

Т а б л и ц а 2.13. 10 -- Перечень сборочных единиц и деталей
T a b l e 2.13. 10 – List of assembly units and parts

Номер позиции Pos. No	Обозначение Designation	Код ОКП OKP code	Наименование сборочных единиц, деталей Assembly units, parts		Кол-во Q-ty
					7540К
1	75405-3506080	45 3616 6091	Шланг	Hose	9
2	378609	45 9981 8019	Пробка M22x1,5	Plug M22x1,5	2
3	020-025-30-2-3	25 3111 4101	Кольцо	Ring	32
4	376145	45 9958 6230	Шайба	Washer	23
5	402776	45 9984 8499	Угольник	Knee-piece	8
6	374939	45 9958 4217	Гайка M22-6H	Nut M22-6H	14
7	344765	45 9981 6782	Ниппель	Nipple	12
8	75406-3506836-10	45 3616 6843	Плита соединительная	Connection plate	1
9	201511	45 9346 1571	Болт M10x70	Bolt M10x70	2
10	250512	45 9553 1057	Гайка M10-6H	Nut M10-6H	34
11	252039	45 9811 1257	Шайба	Washer	2
12	252136	45 9816 6067	Шайба 10 ОТ	Washer 1 OT	11
13	344761	45 9981 6772	Ниппель конечный	Nipple	4
14	7540К-3506228	45 3616 9070	Трубка	Pipe	1
15	7541-3506240	45 3616 6411	Трубка	Pipe	1
16	75404-3506286	45 3616 6334	Трубка	Pipe	1
17	7540К-3506226	45 3616 9068	Трубка	Pipe	1
18	7513-8609714	45 3646 1215	Рукав высокого давления	High pressure hose	1
19	379473	45 9981 8504	Ниппель	Nipple	1
20	100-3534010	45 9135 0531	Клапан ограничения давления	Valve of pressure reduction	1
21	7540-3506283	45 3616 2437	Трубка	Pipe	1
22	7540К-3506206	45 3616 9058	Трубка	Pipe	1
23	344833	45 9981 6844	Переходник	Adapter	1

7540А-3902090 КДС

Продолжение таблицы 2.13.10
Continuation of Table 2.13.10

Номер позиции Pos. No	Обозначение Designation	Код ОКП OKP code	Наименование сборочных единиц, деталей Assembly units, parts		Кол-во Q-ty
					7540К
24	540М-3506999	45 3616 1687	Прокладка	Gasket	1
25	344767	45 9981 6788	Ниппель	Nipple	1
26	250508	45 9553 1054	Гайка М6-6Н	Nut M6-6H	1
27	252134	45 9816 6045	Шайба 6Т	Washer 6T	1
28	7548К-3506788	45 3613 8811	Пластина	Plate	1
29	75211-6603724	45 3627 1229	Скоба	Cramp	10
30	340014	45 9957 1003	Болт М6х40	Bolt M6x40	1
31	201495	45 9346 1557	Болт М10х20	Bolt M10x20	1
32	540А-3506988	45 3616 1455	Вкладыш	Insert	7
33	7540К-3506250	45 3616 9453	Трубка	Pipe	1
34	75125-3515010	45 3641 3818	Клапан предохранительный	Safety valve	1
35	374935	45 9958 4209	Гайка переходная	Adapter nut	1
36	ПС7-0	45 9930 0006	Кран	Valve	5
37	7522-3513015	45 3637 0442	Ресивер А20х250	Receiver A20x250	1
38	540М-3513038	45 3616 1355	Хомут крепления	Clamp	6
39	105.069.05.000	45 3921 6426	Клапан контрольного вывода	Valve of check output	4
40	402741	45 9984 8478	Угольник	Knee-piece	2
41	344153	45 9981 6272	Штуцер	Connection pipe	2
42	342444	45 9957 4027	Гайка М27-6Н	Nut M27-6H	5
43	262543	45 9932 1303	Пробка К3/8"	Plug K3/8"	1
44	344442	45 9981 1472	Угольник	Knee-piece	1
45	344860	45 9981 6917	Штуцер	Connection pipe	1
46	7540К-3506208	45 3616 9060	Трубка	Pipe	1
47	344757	45 9981 6763	Ниппель	Nipple	1
48	7540К-3506220	45 3616 9066	Трубка	Pipe	1
49	525-3513015-10	45 3611 0228	Баллон воздушный	Air cylinder	2
50	201499	45 9346 1561	Болт М10х30	Bolt M10x30	8
51	540М-3513080-10	45 3616 1993	Кронштейн	Bracket	6
52	379659	45 9981 8690	Угольник	Knee-piece	6
53	201424	45 9346 1510	Болт М6х30	Bolt M6x30	13
54	379652	45 9981 8687	Угольник	Knee-piece	5
55	344146	45 9981 1473	Угольник	Knee-piece	2
56	014-018-25-2-3	25 3111 4062	Кольцо	Ring	5
57	250561	45 9553 1064	Гайка М16-6Н	Nut M16-6H	5
58	375960	45 9958 6179	Шайба	Washer	5
59	64221-3515310-10	45 3923 1898	Клапан защитный четырехкон- турный	Safety valve	1
60	200275	45 9326 1032	Болт М8х80	Bolt M8x80	4
61	250510	45 9553 1055	Гайка М8-6Н	Nut M8-6H	4
62	252135	45 9816 6046	Шайба 8Т	Washer 8T	7
63	344212	45 9981 6386	Тройник	Tee	2
64	7540К-3506210	45 3616 9062	Трубка	Pipe	1
65	7540К-3506214	45 3616 9064	Трубка	Pipe	1
66	012-016-25-2-3	25 3111 4059	Кольцо	Ring	28
67	344595	45 9981 6635	Тройник	Tee	1
68	7540К-3506242	45 3616 9076	Трубка	Pipe	1
69	344662	45 3611 0726	Скоба	Cramp	10
70	540А-3506989	45 3616 1498	Вкладыш	Insert	16
71	7540-3506300	45 3616 2439	Трубка	Pipe	1
72	404314	45 9984 8624	Штуцер	Connection pipe	3
73	64221-3518010	45 3921 6240	Клапан ускорительный	Accelerating valve	1
74	7540-3506243	45 3616 2427	Трубка	Pipe	1

Продолжение таблицы 2.13.10
Continuation of Table 2.13.10

Номер позиции Pos. No	Обозначение Designation	Код ОКП OKP code	Наименование сборочных единиц, деталей Assembly units, parts		Кол-во Q-ty
					7540К
75	7540-3506302	45 3616 2440	Трубка	Pipe	1
76	75483-3506080	45 3611 4279	Шланг	Hose	1
77	7921-3506312	45 8631 2577	Угольник	Knee-piece	1
78	344560	45 9981 6557	Тройник	Tee	1
79	540-3506306	45 3613 1769	Трубка	Pipe	1
80	548А-3506094	45 3614 0617	Шланг гибкий	Flexible hose	1
81	540-3506307	45 3613 1770	Трубка	Pipe	1
82	540-3506020	45 3613 1749	Переходник	Adapter	1
83	7540-3506346	45 3616 2446	Трубка	Pipe	1
84	262544	45 9932 1304	Пробка К1/2"	Plug K1/2"	2
85	100-3536010	45 9135 0550	Предохранитель против замерзания	Defroster	1
86	008-011-19-2-3	25 3111 6646	Кольцо	Ring	12
87	344770	45 9981 6795	Ниппель	Nipple	2
88	7540К-3506246	45 3616 9451	Трубка	Pipe	1
89	7540К-3506204	45 3616 9057	Трубка	Pipe	1
90	75404-3506278	45 3616 6333	Трубка	Pipe	1
91	404304	45 9984 8621	Штуцер	Connection pipe	1
92	252005	45 9811 1206	Шайба А8	Washer А8	1
93	7540-3506022	45 3616 2416	Переходник	Adapter	2

7540А-3902090 КДС

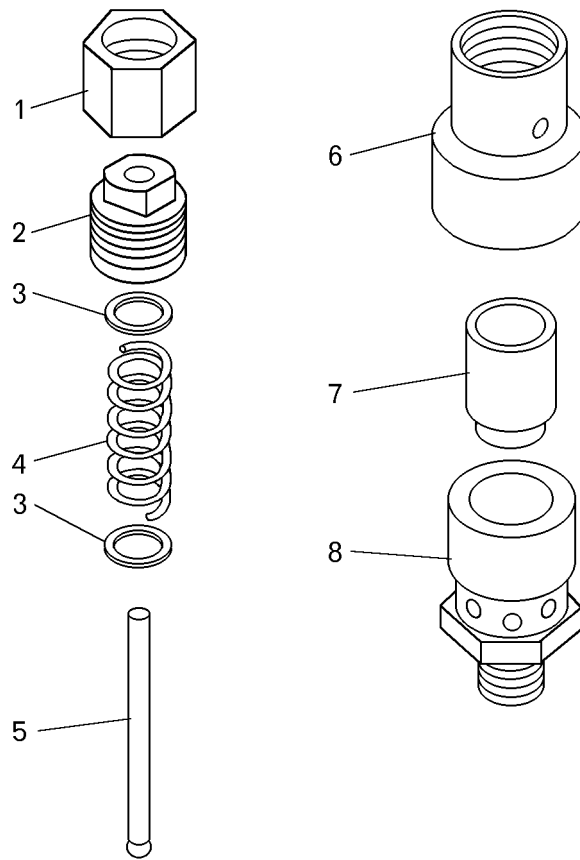


Рисунок 2.13.11 – Клапан предохранительный (75125-3515010)
Figure 2.13.11 – Safety valve

Т а б л и ц а 2.13.11 – Перечень сборочных единиц и деталей
T a b l e 2.13.11 – List of assembly units and parts

Номер позиции Pos. No	Обозначение Designation	Код ОКП OKP code	Наименование сборочных единиц, деталей Assembly units, parts		Кол-во Q-ty
					7540K
1	342444	45 9957 4027	Гайка М27-6Н	Nut M27-6H	1
2	7549-1032158	45 3638 1424	Втулка нажимная	Bushing	1
3	252037	45 9811 1255	Шайба 6	Washer 6	1
4	540-1712356	45 3613 1057	Пружина клапана	Spring of valve	1
5	7549-1032162	45 3638 1425	Шток	Rod	1
6	7549-1032153	45 3638 1460	Корпус	Body	1
7	7549-1032150	45 3638 1421	Клапан	Valve	1
8	75125-3515055	45 3641 3960	Седло клапана	Seat of valve	1

2.14 Электрооборудование

2.14 Electrical equipment

7540А-3902090 КДС

Рисунок 2.14.1 – Монтаж проводов на шасси (без рисунка) (7540А-3700010-30, 7540В-3700010-30)
Figure 2.14.1 – Mounting of cables on the chassis (without figure)Т а б л и ц а 2.14.1 – Перечень сборочных единиц и деталей
T a b l e 2.14.1 – List of assembly units and parts

Номер позиции Pos. No	Обозначение Designation	Код ОКП OKP code	Наименование сборочных единиц, деталей Assembly units, parts		Кол-во на изделие БелАЗ Q-ty per BELAZ	
					7540А	7540В
	315407	45 3414 3495	Кляммер	Cleat	10	9
	201418	45 9346 1504	Болт М6х16	Bolt M6x16	59	57
	252134	45 9816 6045	Шайба 6Т	Washer 6T	69	68
	540А-1104519-01	45 3616 0970	Прокладка	Gasket	15	14
	548А-1104696-01	45 3614 2269	Прокладка	Gasket	23	27
	315406	45 3414 3493	Кляммер	Cleat	25	25
	549А-2108247	45 3619 0258	Кольцо 16х5	Ring 16x5	4	4
	7540В-3724026	45 3616 8865	Жгут проводов фар	Wire harness of headlights	1	1
	525-3506210	45 3611 0204	Втулка	Bushing	6	6
	549-2105544	45 3619 7527	Хомут электромонтажный	Wiring clamp	6	6
	7522-3724072	45 3637 0445	Колпак защитный	Protective cap	32	30
	7540А-3747290	45 3616 7875	Диод с перемычкой	Diode with jumper	10	9
	7540А-3724218	45 3616 7700	Перемычка	Jumper	12	10
	7540В-3724300-10	45 3616 8860	Жгут проводов по двигателю	Wire harness over the engine	1	1
	250508	45 9553 1054	Гайка М6-6Н	Nut M6-6H	8	6
	549-2105543	45 3619 7526	Хомут электромонтажный	Wiring clamp	1	1
	7522-3724720-01	45 3637 1336	Жгут проводов датчика тахометра	Wire harness of tachometer sensor	1	1
	5320-3716365	45 3537 1872	Чехол защитный	Protective shroud	3	3
	3602.3829	45 7312 0068	Датчик аварийного давления	Sensor of emergency pressure	1	1
	18.3829010	45 3921 0252	Датчик давления	Sensor of pressure	3	3
	250640	45 9553 1268	Гайка М20-6Н	Nut M20-6H	1	1
	344845	45 9981 6870	Штуцер	Connection pipe	1	1
	540-3829500-01	45 3613 6732	Шланг маслопровода датчика давления	Hose of pressure sensor oil duct	1	1
	344860	45 9981 6917	Штуцер	Connection pipe	1	1
	344196	45 9981 6389	Тройник	Tee	2	2
	ДАДВ-01	45 7312 0054	Датчик	Sensor	2	2
	ДУТЖ-01	45 7311 1260	Датчик температуры	Temperature sensor	5	5
	ТМ111	45 7382 8020	Датчик сигнализатора температуры	Sensor of temperature alarm	1	1
	75406-3724035	45 3616 5554	Жгут проводов подкапотного фонаря	Wire harness of the engine compartment lamp	1	1
	540-3715054	45 3613 3480	Втулка амортизационная	Buffer bushing	1	1
	201422	45 9346 1508	Болт М6х25	Bolt M6x25	2	2
	252004	45 9811 1205	Шайба А6	Washer A6	12	12
	ЛПК1.2 УХЛ2*	45 7311 1272	Лампа подкапотная	The engine compartment lamp	1	1
	ПД308А "0"	45 7374 7234	Лампа подкапотная	The engine compartment lamp	1	1
	А24-21-3	34 6621 2410	Лампа	Lamp	1	1
	ДСФ-45	45 7311 1183	Датчик	Sensor	2	2
	ДГС-Т-01-24-01-К*	45 7312 0449	Датчик-сигнализатор	Sensor-signalizer	1	1
	ДГС-Т-401-24-01-К*	45 7311 1275	Датчик-сигнализатор	Sensor-signalizer	1	1
	ДУЖП-П-0-24-01*	45 7312 0448	Датчик-сигнализатор	Sensor-signalizer	1	1
	535А-3724021	45 3417 5618	Втулка гибкого рукава	Bushing of flexible hose	6	6
	7540-3724144	45 3616 2544	Гибкий рукав для проводов	Flexible hose for cables	2	2
	540А-3724050	45 3616 0418	Провод стартера	Cable of starter	1	1

Продолжение таблицы 2.14.1
Continuation of Table 2. 14.1

Номер позиции Pos. No	Обозначение Designation	Код ОКП OKP code	Наименование сборочных единиц, деталей Assembly units, parts		Кол-во на изделие БелАЗ Q-ty per BELAZ	
					7540А	7540В
	220082	45 9432 1084	Винт М5х20	Screw M5x20	2	2
	250464	45 9553 1053	Гайка М5-6Н	Nut M5-6H	2	2
	252133	45 9816 6044	Шайба 5Т	Washer 5T	2	2
	17.3723	45 7373 2131	Панель соединительная	Connection panel	1	1
	344621	45 3611 0721	Кляммер	Cleat	11	11
	549А-3724392	45 3619 2675	Прокладка	Gasket	10	10
	549А-3724247	45 3619 2644	Перемычка	Jumper	1	1
	549В-3724244	45 3619 2641	Перемычка	Jumper	5	4
	201415	45 9346 1501	Болт М6х10	Bolt M6x10	2	2
	75406-3724406	45 3616 7999	Провод контактора	Cable of contactor	2	2
	7540К-3750170	45 3617 7905	Кожух защитный	Protective housing	1	1
	540А-3724144	45 3616 0426	Гибкий рукав для проводов	Flexible hose for cables	1	1
	549В-3747290	45 3619 4886	Диод с перемычкой	Diode with jumper	2	1
	548А-3724028-10	45 3614 2259	Жгут проводов включателя "массы"	Wire harness of "ground switch"	1	1
	201420	45 9346 1506	Болт М6х20	Bolt M6x20	8	8
	500-3724042	45 3416 1716	Втулка	Bushing	1	1
	ДАДМ-02	45 7311 1184	Датчик аварийного давления масла	Sensor of oil emergency pressure	2	1
	11.3829010	45 7382 6127	Датчик давления	Sensor of pressure	1	1
	540А-3724044	45 3616 1630	Чехол защитный	Protective shroud	4	1
	7540А-3724030-10	45 3616 9814	Жгут проводов по лонжерону	Wire harness along spar	1	1
	549В-3724208	45 3619 2626	Перемычка	Jumper	1	1
	75481-3724280	45 3614 8120	Провод	Cable	1	1
	ФП131БР 01*	45 3921 6562	Фонарь освещения заднего номерного знака	Lamp of license number backlighting	1	1
	ФП131АВ-02*	45 3921 6315	Фонарь освещения заднего номерного знака	Lamp of license number backlighting	1	1
	201495	45 9346 1557	Болт М10х20	Bolt M10x20	3	3
	252136	45 9816 6067	Шайба 10 ОТ	Washer 10 OT	3	3
	540-3724090-02*	45 3613 6669	Провод соединения двигателя с рамой	Cable of connection of the engine with frame	1	1
	540-3724090-01*	45 3613 4781	Провод соединения двигателя с рамой	Cable of connection of the engine with frame	1	1
	379169	45 3414 3607	Кляммер	Cleat	5	5
	379198	45 3625 1979	Кляммер	Cleat	12	12
	549А-3724394	45 3619 2677	Прокладка	Gasket	12	12
	549А-3724393	45 3619 2676	Прокладка	Gasket	6	6
	344622	45 3611 0722	Кляммер	Cleat	6	6
	7806-1712918	45 3616 0970	Переходник	Adapter	1	1
	749А-3724395	45 3619 2678	Прокладка	Gasket	1	1
	75231-3724502	45 3637 0846	Кронштейн	Bracket	2	2
	252006	45 9811 1207	Шайба А10	Washer A10	1	1
	379160	45 3414 3504	Кляммер	Cleat	1	1
	7540.3747	45 7312 0397	Контактор	Contacting	1	1
	ВК125	45 7514 0057	Выключатель света "стоп" гидравлический	Switch of light "Stop" of hydraulic type	1	1
	ЖРВИ.305636003	45 3922 0822	Моноциклон	Separator	1	1
	А53.21.001	47 9114 5611	Патрубок	Branch-pipe	1	1
	А53.21.002	47 9114 5612	Колпак	Cap	1	1

7540А-3902090 КДС

Рисунок 2.14.2 – Монтаж электрооборудования на кабине (7540А-3700007-30, 7540В-3700007-50)
(без рисунка)
Figure 2.14.2 – Mounting of the electrical equipment in the cabin (without figure)

Т а б л и ц а 2.14.2 -- Перечень сборочных единиц и деталей
T a b l e 2.14.2 – List of assembly units and parts

Номер позиции Pos. No	Обозначение Designation	Код ОКП OKP code	Наименование сборочных единиц, деталей Assembly units, parts		Кол-во на изделие БелАЗ Q-ty per BELAZ	
					7540А	7540В
	75404-1705192-10	45 3616 7797	Крышка	Cover	1	1
	75404-1705193-10	45 3616 7798	Крышка	Cover	1	1
	7540А-3724008-50	45 3616 9806	Жгут проводов основной	Main wire harness	1	-
	7540В-3724008-20	45 3617 8703	Жгут проводов основной	Main wire harness	-	1
	7540А-3724018-10	45 3616 9807	Жгут проводов добавочный	Additional wire harness	1	-
	7540В-3724018-70	45 3617 8719	Жгут проводов добавочный	Additional wire harness	-	1
	75481-3724258	45 3614 6623	Перемычка	Jumper	1	1
	7540В-3724266	45 3616 8798	Жгут проводов стеклоочистителя	Wire harness of the windshield wiper	1	1
	549Б-3747290	45 3619 4886	Диод с перемычкой	Diode with jumper	3	3
	540А-1104519-01	45 3616 0970	Прокладка	Gasket	11	11
	548А-1104696-01	45 3614 2269	Прокладка	Gasket	4	4
	549Б-2105455	45 3619 8041	Трубка	Pipe	3	3
	540-2917144	45 3613 1418	Прокладка уплотнительная	Gasket of sealant	2	2
	64221-3709222	45 3427 8149	Чехол переключателя	Switch housing	2	2
	75404-1705160-10	45 3616 7730	Кронштейн пульта	Bracket of remote control	1	-
	75404-1705160-20	45 3617 7950	Кронштейн пульта	Bracket of remote control	-	1
	5320-3716365	45 3537 1872	Чехол защитный	Protective shroud	1	1
	7547-3723098	45 3611 4198	Пластина	Plate	1	1
	500-3723242	45 3416 1683	Прокладка штепсельной розетки	Gasket of receptacle	1	1
	200-3724015	45 3414 1460	Втулка	Bushing	2	1
	7540-3724047	45 3616 2534	Обойма уплотнителя жгутов проводов	Yoke of wire harness sealant	2	2
	7540А-3724218	45 3616 7700	Перемычка	Jumper	3	3
	549А-3724218	45 3619 2632	Перемычка	Jumper	1	1
	549А-3724238	45 3619 2636	Кольцо	Ring	1	1
	549А-3724394	45 3619 2677	Прокладка	Gasket	3	3
	500-3724049	45 3416 1727	Уплотнитель	Sealant	2	-
	7547-3747172-10	45 3611 5016	Панель	Panel	1	1
	200-3802045	45 3414 1508	Втулка	Bushing	1	2
	602604	45 7373 9007	Колодка гнездовая	Receptacle	1	1
	201456	45 9346 1522	Болт М8х20	Bolt M8x20	4	4
	252155	45 9816 6006	Шайба 8Л	Washer 8Л	4	4
	201418	45 9346 1504	Болт М6х16	Bolt M6x16	46	46
	201422	45 9346 1508	Болт М6х25	Bolt M6x25	6	6
	220004	45 9432 1029	Винт М3х10	Screw M3x10	16	16
	220062	45 9432 1064	Винт М4х35	Screw M4x35	4	4
	220077	45 9432 1079	Винт М5х10	Screw M5x10	2	2
	220080	45 9432 1082	Винт М5х16	Screw M5x16	4	4
	220103	45 9432 1107	Винт М6х12	Screw M6x12	3	3
	220109	45 9432 1113	Винт М6х25	Screw M6x25	4	4
	221512	45 9412 1037	Винт М3х28	Screw M3x28	2	2
	223014	45 9422 1056	Винт М4х16	Screw M4x16	3	2
	250458	45 9553 1051	Гайка М3-6Н	Nut M3-6H	18	18
	250462	45 9553 1052	Гайка М4-6Н	Nut M4-6H	7	6
	250464	45 9553 1053	Гайка М5-6Н	Nut M5-6H	4	4
	250508	45 9553 1054	Гайка М6-6Н	Nut M6-6H	8	4

Продолжение таблицы 2.14.2
Continuation of Table 2. 14.2

Номер позиции Pos. No	Обозначение Designation	Код ОКП OKP code	Наименование сборочных единиц, деталей Assembly units, parts		Кол-во на изделие БелАЗ Q-ty per BELAZ	
					7540А	7540В
	252003	45 9811 1204	Шайба 5	Washer 5	4	4
	252004	45 9811 1205	Шайба 6	Washer 6	28	28
	252130	45 9816 6042	Шайба 3Т 65 Г 06	Washer 3Т 65 Г 06	18	18
	252132	45 9816 6023	Шайба 4Н	Washer 4Н	7	6
	252133	45 9816 6044	Шайба 5Т	Washer 5Т	4	4
	252134	45 9816 6045	Шайба 6Т	Washer 6Т	56	56
	315406	45 3414 3493	Кляммер	Cleat	4	4
	315407	45 3414 3495	Кляммер	Cleat	7	7
	344621	45 3611 0721	Кляммер	Cleat	3	3
	379169	45 3414 3607	Кляммер	Cleat	4	4
	379198	45 3625 1979	Кляммер	Cleat	3	3
	СВН-1-24	45 7310 0019	Счетчик времени наработки	Counter of motor hours	1	1
	СП-02Р	45 7312 2010	Селектор передач	Steps switchover Steps switchover	-	1
	ЦИКС 468332.010-01	45 3921 5327	Блок переключения передач	Unit of steps changeover	1	-
	ПУЗ-БМ1	45 3921 4735	Пульт	Control console	1	-
	БК-7540А.30	45 7312 0609	Блок коммутации	Commutation unit	1	-
	БК-7540В.40	45 7312 2003	Блок коммутации	Commutation unit	-	1
	ЭИ8058М	45 7512 0368	Указатель температуры	Temperature indicator	1	1
	П 852-У-ХЛ	45 7373 5486	Пульт управления	Remote control	1	1
	733.3747-10	45 7374 8399	Реле-сигнализатор	Relay-signalizer	1	1
	17.3723	45 7373 2131	Панель соединительная	Connection panel	5	5
	11.3714 P02	45 7372 3164	Плафон освещения салона	Dome light	1	1
	40.3709	45 7373 1151	Переключатель стеклоочистителя со стеклоомывателем	Trembler of windshield wiper	1	1
	66.3709	45 7343 1142	Переключатель указателей поворотов и света	Dipswitch control	1	1
	ПН1-24/12**	45 3921 3483	Преобразователь напряжения	Voltage converter	1	1
	СД ЭФУ	45 3921 1559	Сопrotивление добавочное	Additional resistor	1	1
	ВПСТ	45 7311 1185	Датчик аварийного давления масла	Sensor	2	2
	РН-21М	34 2554 0002	Регулятор напряжения	Voltage regulator	1	1
	АР-93 УХЛ2*	45 3921 0239	Розетка электрическая	Socket	1	1
	РНЦ10-002 УХЛ2*	45 7312 0414	Розетка	Socket	1	-
	БЗ-30 УХЛ3.30В	34 2443 0021	Блок защиты	Safety unit	3	2
	ПВ100АСУХЛ3.30 8	34 2449 2111	Предохранитель	Fuse	1	1
	ПВ50.УХЛ3.30В	34 2449 2071	Предохранитель	Fuse	2	2
	КТ127-0	45 7373 6022	Контактор	Contactoer	1	1
	46.3747	45 7374 8059	Прерыватель стеклоочистителя	Windshield breaker	1	1
	ДАДВ-01	45 7312 0054	Датчик аварийного давления воздуха	Sensor	1	1
	СЭ300	45 7376 6057	Сопrotивление дополнительное	Additional resistor	2	2

- *- допускается замена
** - поступает по контракту
*- replacement is admissible
** - is supplied according to contract

7540A-3902090 КДС

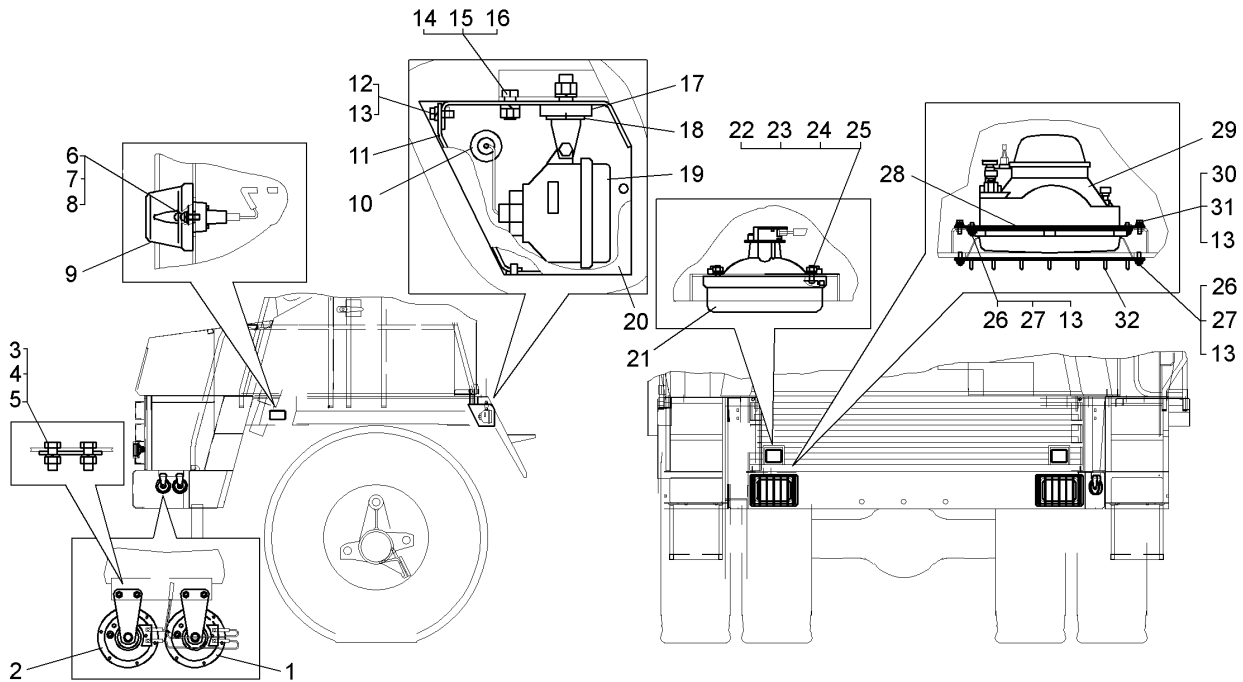


Рисунок 2.14.3 – Установка фар, подфарников и звуковых сигналов (75406-3700006-10)
Figure 2.14.3 – Mounting of headlights, sidelights and sound signals

Т а б л и ц а 2.14.3 – Перечень сборочных единиц и деталей
T a b l e 2.14.3 – List of assembly units and parts

Номер позиции Pos. No	Обозначение Designation	Код ОКП OKP code	Наименование сборочных единиц, деталей Assembly units, parts		Кол-во на изделие БелАЗ Q-ty per BELAZ	
					7540A	7540B
1	C314	45 7374 2176	Сигнал звуковой безрупорный	Sound signal	1	1
2	C313	45 7374 2173	Сигнал звуковой безрупорный	Sound signal	1	1
3	201458	45 9346 1524	Болт М8х25	Bolt M8x25	4	4
4	250510	45 9553 1055	Гайка М8-6Н	Nut M8-6H	4	4
5	252135	45 9816 6046	Шайба 8Т	Washer 8T	4	4
6	220079	45 9432 1081	Винт М5х14	Screw M5x14	4	4
7	252003	45 9811 1204	Шайба 5	Washer 5	4	4
8	252133	45 9816 6044	Шайба 5Т	Washer 5T	4	4
9	14.3726*	45 7374 3097	Указатель поворота боковой	Side turn indicator	2	2
9	14.3726 УХЛ1*	45 7311 1302	Боковой повторитель указателя поворота	Side turn indicator	2	2
10	549A-2108247	45 3619 0258	Кольцо	Ring	1	1
11	75481-3743462	45 3614 6466	Крышка	Cover	1	1
12	201418	45 9346 1504	Болт М6х16	Bolt M6x16	2	2
13	252134	45 9816 6045	Шайба 6Т	Washer 6T	26	26
14	201495	45 93 46 1557	Болт М10	Bolt M10	2	2
15	250512	45 9553 1057	Гайка М10-6Н	Nut M10-6H	2	2
16	252136	45 9816 6067	Шайба 10ОТ	Washer 10OT	2	2
17	549Б-2128314	45 3619 0279	Кольцо	Ring	1	1
18	252045	45 9811 1258	Шайба 12,5	Washer 12,5	1	1
19	2012.3711	45 7312 0302	Фара	Headlight	1	1
20	75481-3743450	45 3614 6461	Кожух фары	Housing of headlight	1	1

Продолжение таблицы 2.14.3
Continuation of Table 2. 14.3

Номер позиции Pos. No	Обозначение Designation	Код ОКП OKP code	Наименование сборочных единиц, деталей Assembly units, parts		Кол-во на изделие БелАЗ Q-ty per BELAZ	
					7540А	7540В
21	УП 115-В	45 7372 3138	Указатель поворота	Turn indicator	2	2
22	220053	45 9432 1055	Винт М4х14	Screw M4x14	8	8
23	250462	45 9553 1052	Гайка М4-6Н	Nut M4-6H	8	8
24	252002	45 9811 1203	Шайба 4	Washer 4	8	8
25	252132	45 9816 6023	Шайба 4Н	Washer 4H	8	8
26	220105	45 9432 1109	Винт М6х16	Screw M6x16	16	16
27	252004	45 9811 1205	Шайба 6	Washer 6	16	16
28	75481-3711090	45 3614 5054	Панель фары	Panel of headlight	2	2
29	341.3711010*	45 7922 0931	Фара	Headlight	2	2
29	112.03.29-02*	45 7312 0195	Фара	Headlight	2	2
30	201420	45 9346 1506	Болт М6х20	Bolt M6x20	8	8
31	252037	45 9811 1255	Шайба 6	Washer 6	8	8
32	75481-3711150	45 3614 8036	Решетка	Grid	2	2

* -- взаимозаменяемые детали

* -- interchangeable parts

7540A-3902090 КДС

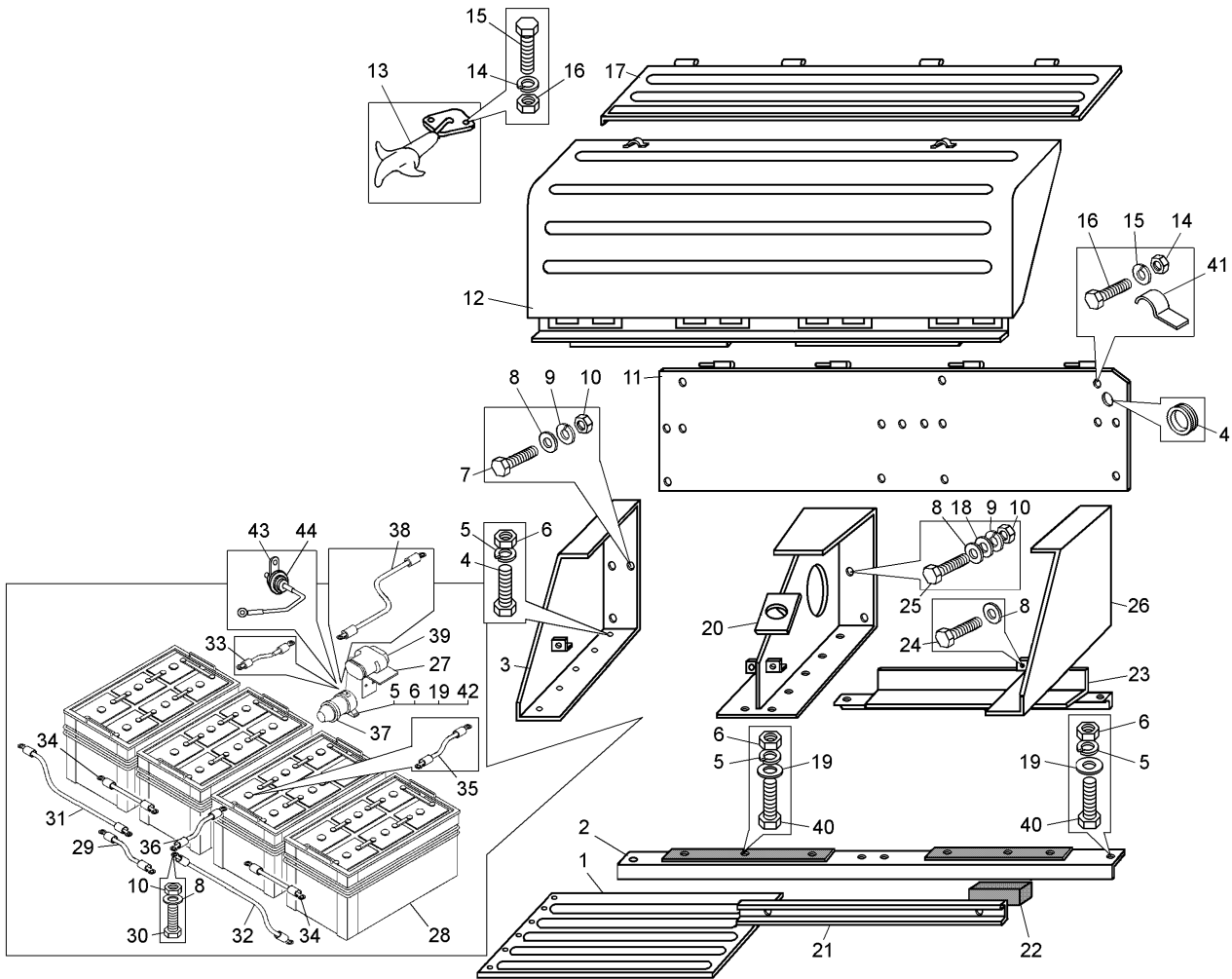


Рисунок 2.14.4 – Установка аккумуляторных батарей (75481-3700008)
Figure 2.14.4 – Mounting of storage batteries

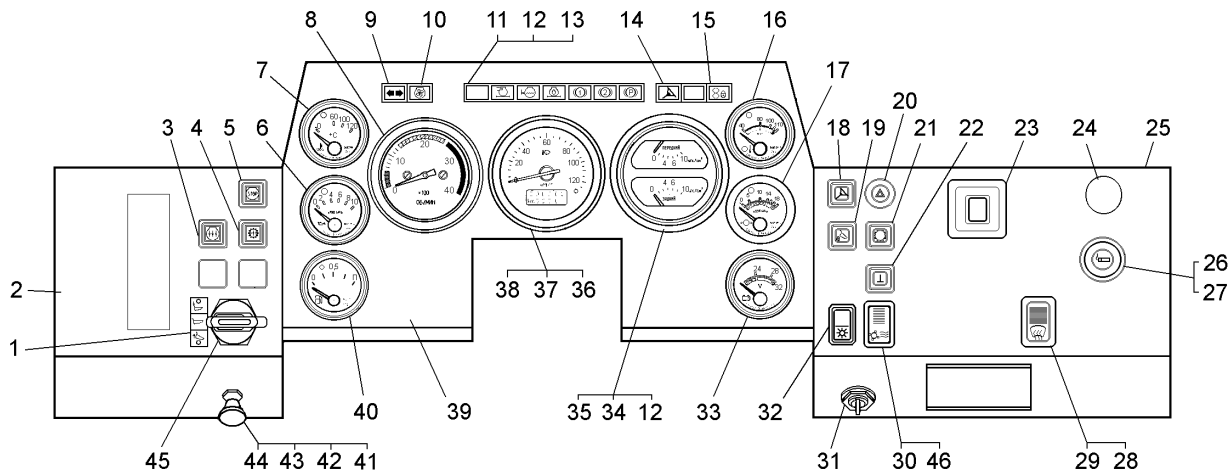
Т а б л и ц а 2.14.4 – Перечень сборочных единиц и деталей
Table 2.14.4 – List of assembly units and parts

Номер позиции Pos. No	Обозначение Designation	Код ОКП OKP code	Наименование сборочных единиц, деталей Assembly units, parts		Кол-во на изделие БелАЗ Q-ty per BELAZ	
					7540A	7540B
1	75482-3748040	45 3614 3846	Настил ящика	Lining of box	2	2
2	540-3703342-01	45 3611 3928	Уголок ящика	Angle-bar of box	1	1
3	540-3703267	45 3613 1994	Кронштейн задний	Rear bracket	1	1
4	500- 3724042	45 3416 1716	Втулка	Bushing	1	1
5	252135	45 9816 6046	Шайба 8Т	Washer 8T	22	22
6	250510	45 9553 1055	Гайка М8Н	Nut M8H	22	22
7	201499	45 9346 1561	Болт М10	Bolt M10	4	4
8	252006	45 9811 1207	Шайба 10	Washer 10	17	17
9	252136	45 9816 6067	Шайба 100Т	Washer 100T	12	12
10	250512	45 9553 1057	Гайка М10Н	Nut M10H	13	13
11	540С-3703288	45 3613 2006	Пластина защитная	Protective plate	1	1
12	540-3703032	45 3613 1977	Крышка ящика	Cover of box	1	1

Продолжение таблицы 2.14.4
Continuation of Table 2. 14.4

Номер позиции Pos. No	Обозначение Designation	Код ОКП OKP code	Наименование сборочных единиц, деталей Assembly units, parts		Кол-во на изделие БелАЗ Q-ty per BELAZ	
					7540A	7540B
13	75481-3748350	45 3614 6614	Застежка	Clasp	2	2
14	250508	45 9553 1054	Гайка М6Н	Nut M6H	15	15
15	252134	45 9816 6045	Шайба 6Т	Washer 6T	15	15
16	201418	45 9346 1504	Болт М6х16	Bolt M6x16	15	15
17	540-3703040	45 3613 1982	Пластина опорная	Support plate	1	1
18	252039	45 9811 1257	Шайба 10	Washer 10	8	8
19	252005	45 9811 1205	Шайба 8	Washer 8	14	14
20	75485-3748510	45 3613 7864	Кронштейн средний	Middle bracket	1	1
21	540С-3703030	45 3416 1976	Планка крепления	Fastening strip	2	2
22	540-3748025	45 3613 4013	Амортизатор	Shock absorber	4	4
23	540-3703338-01	45 3611 3927	Уголок нижнего ящика	Angle-bar of lower box	2	2
24	200319	45 9326 1063	Болт М10х50	Bolt M10x50	4	4
25	201501	45 9346 1563	Болт М10х35	Bolt M10x35	8	8
26	540А-3703265	45 3613 1990	Кронштейн передний	Front bracket	1	1
27	75485-3723360	45 3613 7865	Кронштейн вилки штепсельного разъема	Bracket of socket	1	1
28	6СТ-1327М	34 8111 2205	Аккумуляторная батарея с электролитом	Storage batteries	4	4
29	540-3724052-10	45 3613 3460	Перемычка	Jumper	1	1
30	201495	45 9346 1557	Болт М10	Bolt M10	1	1
31	540-3724082-01	45 3613 5332	Провод соединения левой группы аккумуляторных батарей с выключателем «массы»	Cable of connection of left storage batteries group with "ground" switch	1	1
32	540-3724060-01	45 3613 5330	Провод параллельного соединения аккумуляторных батарей	Cable of parallel connection of storage batteries	1	1
33	540-3724066-11	45 3613 6665	Перемычка контактора	Jumper of contactor	1	1
34	540-3724070-01	45 3613 5328	Провод последовательного соединения аккумуляторных батарей	Cable of serial connection of storage batteries	2	2
35	540-3724056-01	45 3613 5331	Провод соединения правой группы аккумуляторных батарей с выключателем «массы»	Cable of connection of right storage batteries group with "ground" switch	1	1
36	549Б-3724166	45 3619 0336	Провод	Cable	2	2
37	1420.3737	45 7373 7619	Выключатель массы	"Ground" switch	1	1
38	540-3724090-01	45 3613 4781	Провод «массы»	"Ground" cable	1	1
39	ПС 315-100	45 7373 2051	Розетка	Socket	1	1
40	201456	45 9346 1522	Болт М8	Bolt M8	20	20
41	344660	45 3611 0723	Скоба	Cramp	1	1
42	201466	45 9346 1531	Болт М8х45	Bolt M8x45	2	2
43	549А-3724218	45 3619 2632	Перемычка	Jumper	1	1
44	7540А-3747290	45 3616 7875	Диод с перемычкой	Diode with jumper	1	1

7540A-3902090 КДС



**Рисунок 2.14.5 – Панель приборов с приборами (7540A-3800001)
Figure 2.14.5 – Instrumentation panel with controls**

**Т а б л и ц а 2.14.5 -- Перечень сборочных единиц и деталей
T a b l e 2.14.5 – List of assembly units and parts**

Номер позиции Pos. No	Обозначение Designation	Код ОКП OKP code	Наименование сборочных единиц, деталей Assembly units, parts		Кол-во на изделие БелАЗ Q-ty per BELAZ	
					7540A	7540B
1	75303-3903076	45 3626 0726	Табличка	Tag	1	-
2	75481-5325011	45 3614 5179	Панель приборов левая	Left instrumentation panel	1	-
3	75481-3710215	45 3614 8827	Выключатель жалюзи двигателя	Switch of the engine shutters	1	-
4	75404-3710203	45 3616 8338	Выключатель жалюзи ГМП	Switch of hydromechanical gear shutters	1	-
5	75481-3710212	45 3614 8825	Выключатель останова двигателя	Switch of the engine shut-down	1	-
6	ЭИ 8059М-4	45 7312 0369	Указатель давления	Pressure indicator	1	-
7	ЭИ 8058М	45 7312 0368	Указатель	Indicator	1	-
8	121.3813-У-ХЛ	45 7383 3172	Указатель тахометра	Indicator of tahometer	1	-
9	2212.3803-07*	45 7334 7433	Лампа контрольная	Control lamp	1	-
9	24.3803-07*	45 3921 5362	Лампа контрольная	Control lamp	1	-
10	24.3803-129*	45 3921 5378	Лампа контрольная	Control lamp	1	-
10	7540D-3803113*	45 3616 8327	Контрольная лампа включения ЭФУ	Indicating lamp of preheater actuation	1	-
11	БКЛ3808-04	45 3921 7251	Блок контрольных ламп	Module of indicating lamps	1	-
12	ИБМЯ.754342.018-02	45 3921 7279	Планка	Strip	1	-
13	220051	45 9432 1053	Винт М4х10	Screw M4x10	2	-
14	75306-3803112	45 3626 5058	Контрольная лампа дублирующего привода руля	Indicating lamp of additional steering drive	1	-
15	75481-3803214*	45 3614 8767	Контрольная лампа блокировки гидротрансформатора	Indicating lamp of torque converter lock-up	1	-
15	24.3803-182*	45 3921 5356	Лампа контрольная	Control lamp	1	-
16	ЭИ 8058М-5	45 7312 0371	Указатель	Indicator	1	-
17	ЭИ 8059М-14	45 7312 0370	Указатель	Indicator	1	-
18	7822-3710060	45 3642 9868	Выключатель дублирующего привода руля	Switch of additional steering drive	1	-
19	75481-3710080	45 3614 8828	Выключатель блокировки опускания платформы	Switch of body sinking lock-up	1	-
20	32.3710М	45 7514 0024	Выключатель аварийной сигнализации	Alarm switch	1	-

Продолжение таблицы 2.14.5
Continuation of Table 2. 14.5

Номер позиции Pos. No	Обозначение Designation	Код ОКП OKP code	Наименование сборочных единиц, деталей Assembly units, parts		Кол-во на изделие БелАЗ Q-ty per BELAZ	
					7540А	7540В
21	7920-3710052	45 8631 3666	Выключатель ГМП	Switch of hydromechanical gear	1	-
22	75281-3710208	45 3635 2509	Выключатель «массы»	"Ground" switch	1	-
23	ЦИКС.467845.004	45 3921 5378	Табло	Table	1	-
24	540-1108060	45 3613 0243	Пробка уплотнительная	Sealing plug	1	-
25	75483-5325010-10	45 3611 4918	Панель приборов правая	Instrumentation panel with controls	1	-
26	A24-2	34 6621 2401	Лампа	Lamp	4	-
27	11.3725	45 3921 3795	Прикуриватель	Cigarette lighter	1	-
28	5336-3710015	45 3522 1091	Рамка выключателя	Switch shell	2	-
30	75481-3710230	45 3614 8826	Переключатель отопителя кабины	Switch of cabin heater	1	-
31	ВК856	45 7373 4214	Замок-выключатель	Lock-switch	1	-
32	0974-01.02	45 7514 0047	Переключатель	Switch	1	-
33	ЭИ 8056М-1	45 7312 0365	Указатель	Indicator	1	-
34	5ПМ.575.006	45 3922 0096	Патрон лампы	Lamp holder	1	-
35	УК168А	45 3921 7361	Указатель давления	Indicator of pressure	1	-
36	ТХ193-004	45 3921 566	Винт	Screw	1	-
37	87.3802002	45 3921 7565	Крышка разъема	Socket cover	1	-
38	87.3802*	45 3921 7564	Указатель спидометра	Indicator of speedometer	1	-
38	ПА8046-3П*	45 7312 0407	Прибор	Control	1	-
39	75481-5325080-10	45 3614 8751	Панель приборов средняя	Middle instrumentation panel	1	-
39	24.3803-07	45 3921 5362	Лампа контрольная	Control lamp	1	-
40	ЭИ 8057М-1	45 7312 0405	Указатель	Indicator	1	-
41	ВК416М-01	45 7514 0023	Выключатель света щитка приборов с реостатом	Switch of dashboard back-light with rheostat	1	-
42	250513	45 9951 4002	Гайка М10-6Н	Nut M10-6H	1	-
43	341425	45 9951 2257	Винт М4х6	Screw M4x6	1	-
44	7522-3709013	45 3637 0286	Ручка выключателя	Handle of switch	1	-
45	ПК-1	99 5111 0004	Переключатель	Switch	1	-
46	П147-04.36	45 7514 0059	Переключатель	Switch	1	-

* - допускается замена

* - replacement is admissible

7540A-3902090 КДС

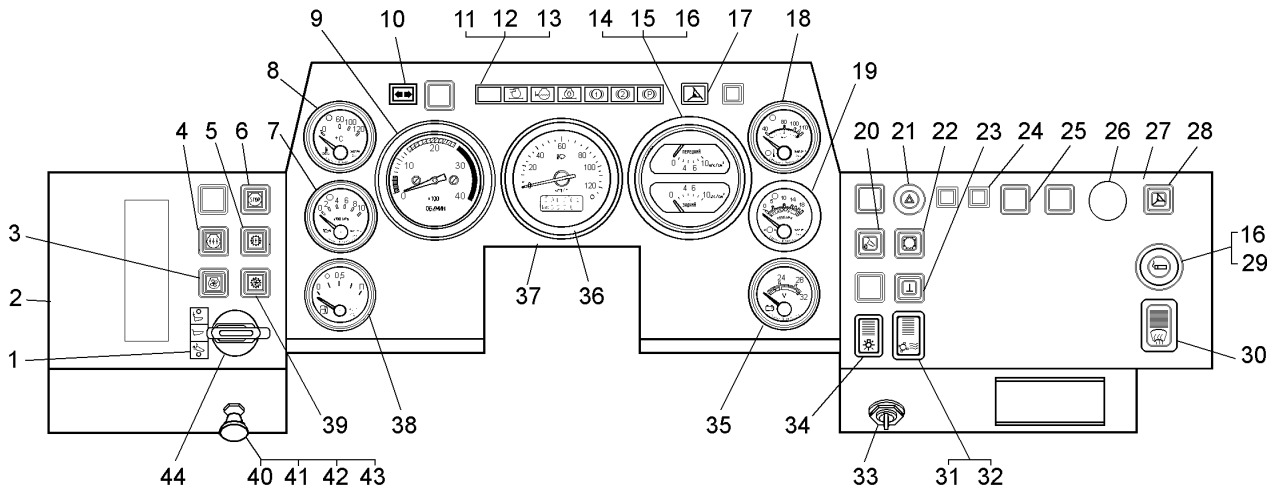


Рисунок 2.14.6 – Панель приборов с приборами (7540В-3800001-50)
Figure 2.14.6 – Instrumentation panel with controls

Т а б л и ц а 2.14.6 -- Перечень сборочных единиц и деталей
T a b l e 2.14.6 – List of assembly units and parts

Номер позиции Pos. No	Обозначение Designation	Код ОКП OKP code	Наименование сборочных единиц, деталей Assembly units, parts		Кол-во на изделие БелАЗ Q-ty per BELAZ	
					7540A	7540B
1	75303-3903076	45 3626 0726	Табличка	Tag	-	1
2	75481-5325011	45 3614 5179	Панель приборов левая	Left instrumentation panel	-	1
3	75406-3710202	45 3616 8326	Выключатель вентилятора двигателя	Switch of the engine fan	-	1
4	75481-3710215	45 3614 8827	Выключатель жалюзи двигателя	Switch of the engine shutters	-	1
5	75404-3710203	45 3616 8338	Выключатель жалюзи ГМП	Switch of hydromechanical gear shutters	-	1
6	75481-3710212	45 3614 8825	Выключатель останова двигателя	Switch of the engine shut-down	-	1
7	ЭИ 8059М-4	45 7318 0369	Указатель давления	Pressure indicator	-	1
8	ЭИ 8058М	45 7312 0368	Указатель	Indicator	-	1
9	121.3813-У-ХЛ	45 7383 3172	Указатель тахометра	Indicator of tachometer	-	1
10	24.3803-07	45 3921 5362	Лампа контрольная	Control lamp	-	1
11	220051	45 9432 1053	Винт М4х10	Screw M4x10	-	2
12	БКЛ3808-04	45 3921 7251	Блок контрольных ламп	Module of indicating lamps	-	1
13	ИБМЯ.754342.018-02	45 3921 7279	Планка	Strip	-	1
14	УК168А	45 3921 7361	Указатель давления	Pressure indicator	-	1
15	5ПМ.575.006	45 3922 0096	Патрон	Lamp holder	-	3
16	A24-2	34 6621 2401	Лампа	Lamp	-	4
17	75306-3803112	45 3626 5058	Контрольная лампа дублирующего привода руля	Indicating lamp of additional steering drive	-	1
18	ЭИ 8058М-5	45 7312 0371	Указатель	Indicator	-	1
19	ЭИ 8059М-14	45 7312 0370	Указатель	Indicator	-	1
20	75481-3710080	45 3614 8828	Выключатель блокировки опускания платформы	Switch of body sinking lock-up	-	1
21	32.3710М	45 7514 0024	Выключатель аварийной сигнализации	Alarm switch	-	1
22	7920-3710052	45 8631 3666	Выключатель ГМП	Switch of hydromechanical gear	-	1
23	75281-3710208	45 3635 2509	Выключатель «массы»	"Ground" switch	-	1

Продолжение таблицы 2.14.6
Continuation of Table 2. 14.6

Номер позиции Pos. No	Обозначение Designation	Код ОКП OKP code	Наименование сборочных единиц, деталей Assembly units, parts		Кол-во на изделие БелАЗ Q-ty per BELAZ	
					7540А	7540В
24	75131-5325096	45 3646 6900	Заглушка	Cork	-	4
25	75131-5325095	45 3646 6899	Заглушка	Cork	-	3
26	540-1108060	45 3613 0243	Пробка уплотнительная	Sealing plug	-	1
27	75481-5325010-10	45 3614 7075	Панель приборов правая	Right instrumentation panel	-	1
28	7822-3710060	45 3642 9868	Выключатель дублирующего привода руля	Switch of additional steering drive	-	1
29	11.3725	45 3921 3795	Прикуриватель	Cigarette lighter	-	1
30	П147-04.36	45 7514 0059	Переключатель	Switch	-	1
31	75481-3710230	45 3614 8826	Переключатель отопителя кабины	Switch of cabin heater	-	1
32	5336-3710015	45 3522 1091	Рамка выключателя	Switch shell	-	2
33	ВК856	45 7373 4214	Замок-выключатель	Lock-switch	-	1
34	0974-01.02	45 7514 0047	Переключатель	Switch	-	
35	ЭИ 8056М-1	45 7312 0365	Указатель	Indicator	-	1
36	ПА8046-3П	45 7312 0407	Прибор	Control	-	1
37	75481-5325080-10	45 3614 8751	Панель приборов средняя	Middle instrumentation panel	-	1
38	ЭИ 8057М-1	45 7312 0405	Указатель	Indicator	-	1
39	75406-3710201	45 3616 8325	Выключатель вентилятора ГМП	Switch of hydromechanical gear fan	-	1
40	ВК416М-01	45 7514 0023	Выключатель света щитка приборов с рестартом	Switch of dashboard back-light with rheostat	-	1
41	250513	45 9951 4002	Гайка М10-6Н	Nut M10-6H	-	1
42	341425	45 9951 2257	Винт М4х6	Screw M4x6	-	1
43	7522-3709013	45 3637 0286	Ручка выключателя	Handle of switch	-	1
44	ПК1-02	45 3921 7568	Переключатель	Switch	-	1

7540А-3902090 КДС

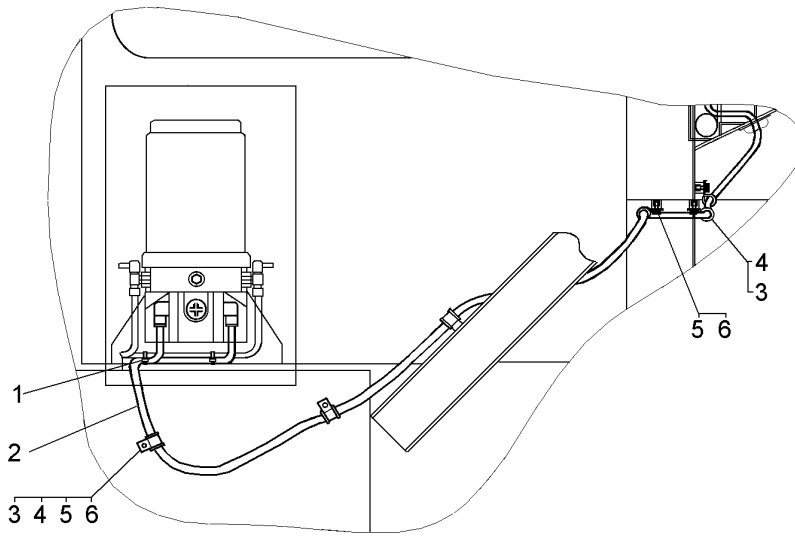


Рисунок 2.14.7 – Монтаж проводов системы смазки «Lincoln» по шасси (75473-370055)
Figure 2.14.7 – Wiring arrangement of Lincoln lubrication system over chassis

Т а б л и ц а 2.14.7 -- Перечень сборочных единиц и деталей
Table 2.14.7 – List of assembly units and parts

Номер позиции Pos. No	Обозначение Designation	Код ОКП OKP code	Наименование сборочных единиц, деталей Assembly units, parts		Кол-во на изделие БелАЗ Q-ty per BELAZ	
					7540А	7540В
1	226-12490-3	45 3921 0413	Лента крепежная короткая	Fastening tape	14	14
2	75473-3724434	45 3611 6043	Жгут проводов	Wire harness	1	1
3	315407	45 3414 3495	Кляммер	Cleat	6	6
4	540А-1104519-01	45 3616 0970	Прокладка	Gasket	6	6
5	201418	45 3461 1504	Болт М6х16	Bolt M6x16	6	6
6	252134	45 9816 6045	Шайба 6Т	Washer 6T	6	6

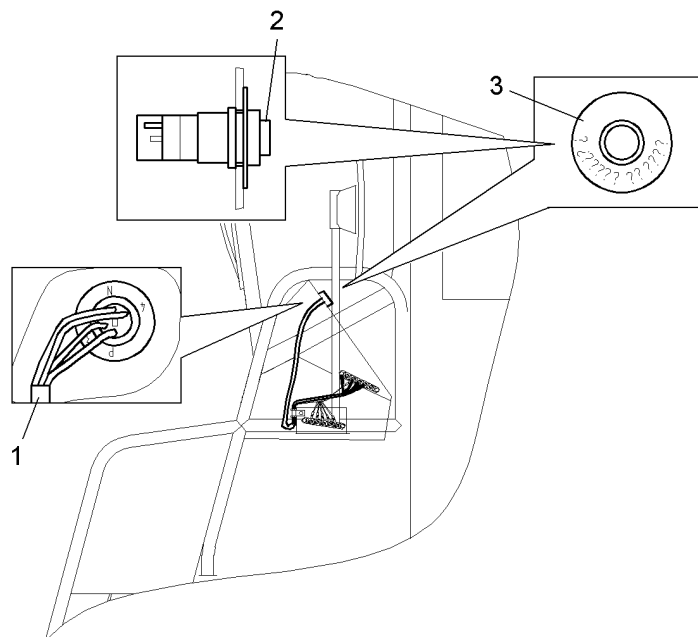


Рисунок 2.14.8 – Монтаж проводов системы смазки «Lincoln» на кабине (75473-3700051)
Figure 2.14.8 – Wiring arrangement of Lincoln lubrication system in the cab

Т а б л и ц а 2.14.8 -- Перечень сборочных единиц и деталей
T a b l e 2.14.8 – List of assembly units and parts

Номер позиции Pos. No	Обозначение Designation	Код ОКП OKP code	Наименование сборочных единиц, деталей Assembly units, parts		Кол-во на изделие БелАЗ Q-ty per BELAZ	
					7540А	7540В
1	75473-3724444	45 3611 6042	Жгут проводов Wire harness		1	1
2	664-36070-6	45 3921 0414	Кнопка с подсветкой Button		1	1
3	75131-3903095	45 3641 9654	Табличка Tag		1	1

7540А-3902090 КДС

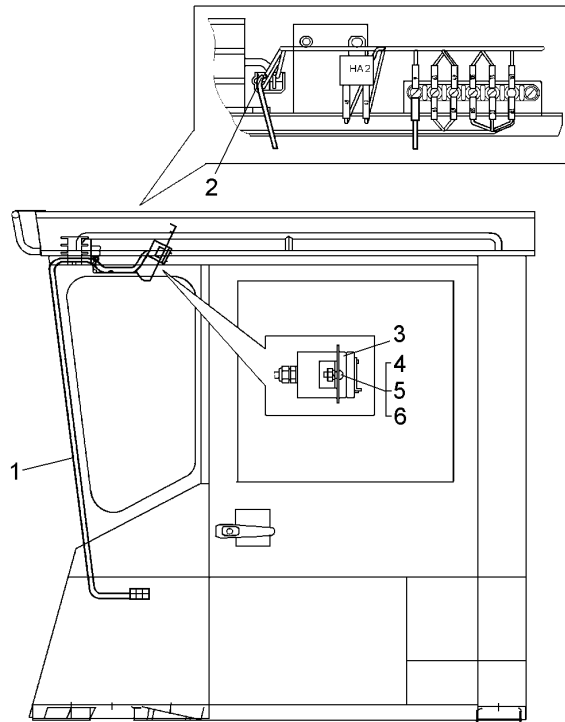


Рисунок 2.14.9 – Монтаж электрооборудования системы пожаротушения в кабине (7547-3767007)
Figure 2.14.9 – Mounting of electric equipment of fire extinguishing system in the cabin

Т а б л и ц а 2.14.9 -- Перечень сборочных единиц и деталей
T a b l e 2.14.9 – List of assembly units and parts

Номер позиции Pos. No	Обозначение Designation	Код ОКП OKP code	Наименование сборочных единиц, деталей Assembly units, parts		Кол-во на изделие БелАЗ Q-ty per BELAZ	
					7540A	7540B
1	7547-3724484	45 3611 6812	Жгут проводов	Wire harness	1	1
2	203612	45 7373 8008	Гнездо	Jack receptacle	1	1
3	СКП.2.00.55.100	45 3921 3173	Пульт управления	Control unit	1	1
4	220105	45 9432 1109	Винт В.М6х16	Screw В.М6х16	2	2
5	250508	45 9553 1054	Гайка М6	Nut М6	2	2
6	252134	45 9816 6045	Шайба 6Т	Washer 6Т	2	2

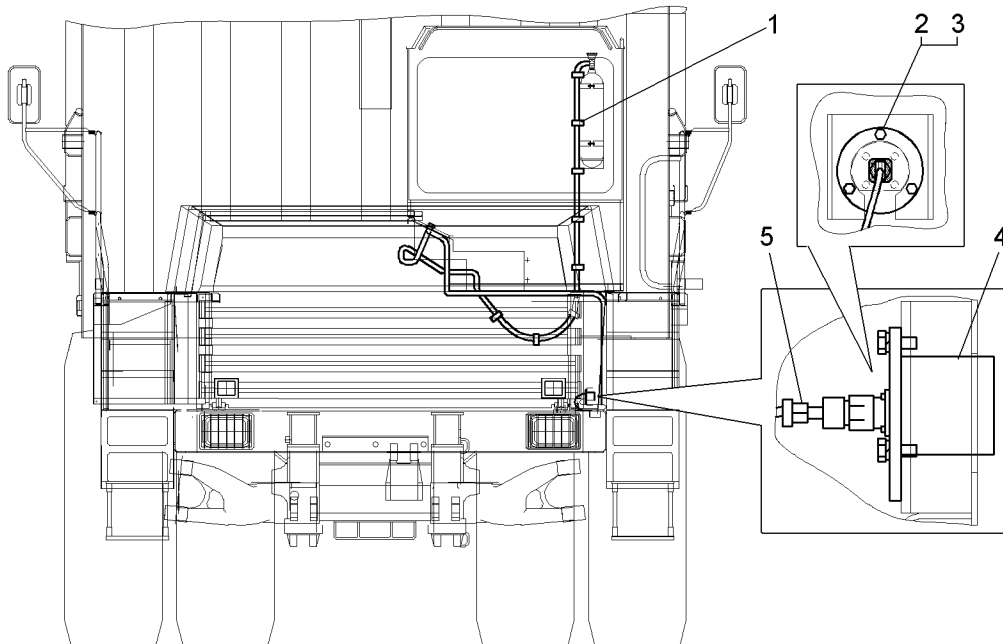


Рисунок 2.14.10 – Монтаж электрооборудования системы пожаротушения по шасси (7547-3767010)
Figure 2.14.10 – Mounting of electric equipment of fire extinguishing system over the chassis

Т а б л и ц а 2.14.10 – Перечень сборочных единиц и деталей
Table 2.14.10 – List of assembly units and parts

Номер позиции Pos. No	Обозначение Designation	Код ОКП OKP code	Наименование сборочных единиц, деталей Assembly units, parts		Кол-во на изделие БелАЗ Q-ty per BELAZ	
					7540А	7540В
1	75131-3408234	45 3644 5166	Хомут	Clamp	20	20
2	201418	45 9346 1504	Болт М6х16	Bolt M6x16	3	3
3	252134	45 9816 6045	Шайба 6Т	Washer 6T	3	3
4	СКП 2.00.50.200	45 3921 3183	Выносной пульт ручного включения	Remote control	1	1
5	7547-3724480	45 3611 6811	Жгут проводов	Wire harness	1	1

7540A-3902090 КДС

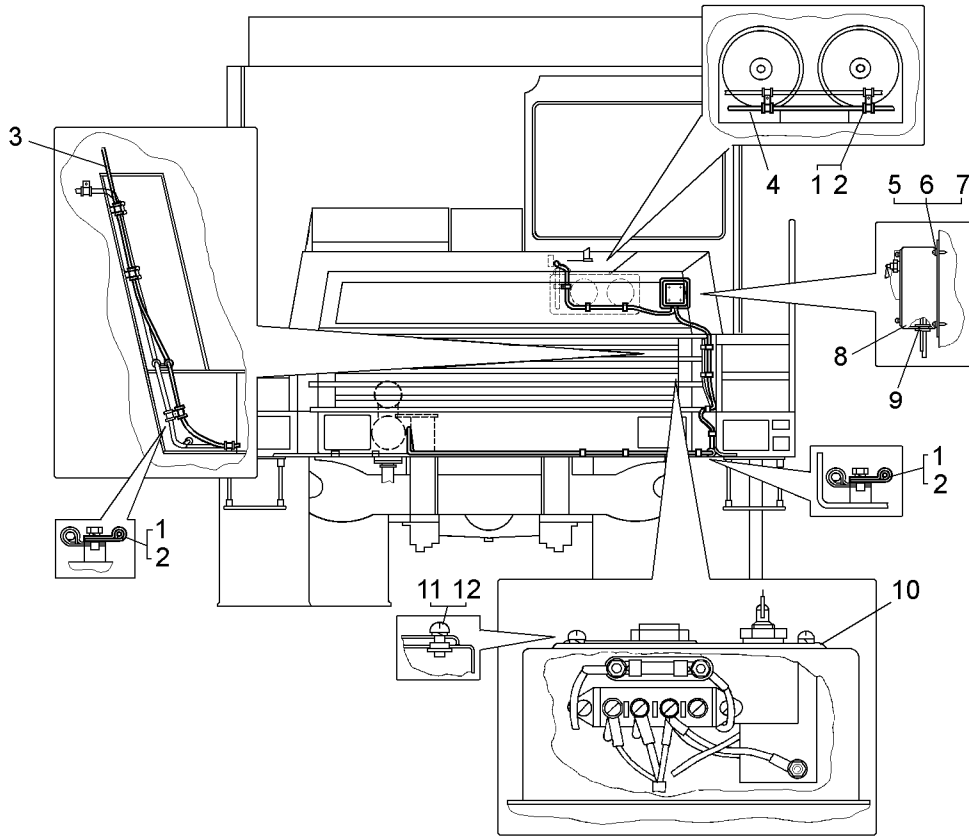
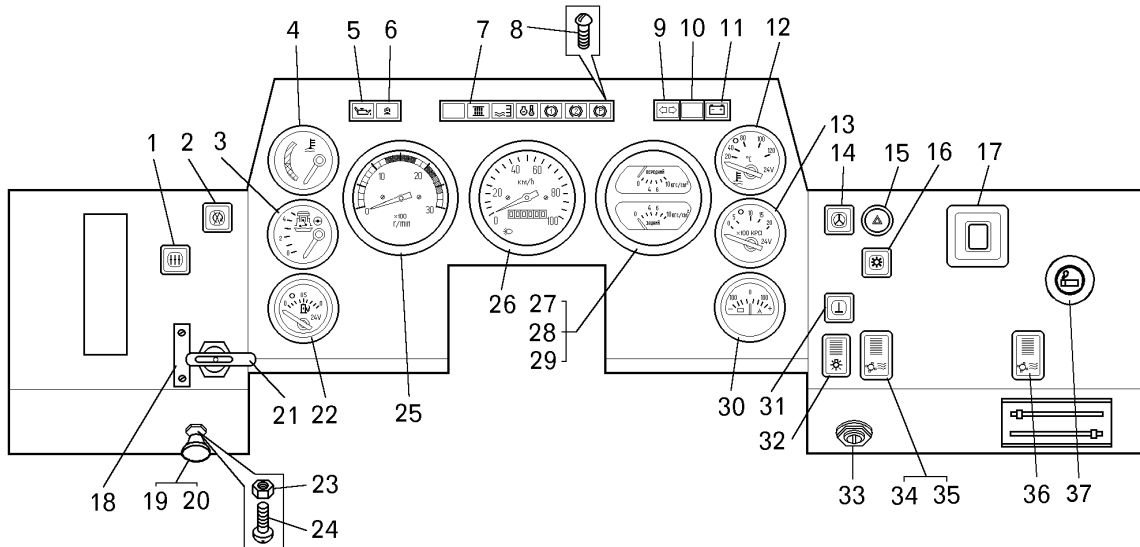


Рисунок 2.14.11 – Установка щитка управления подогревателя двигателя (75406-3700036)
Figure 2.14.11 – Mounting of panel for the engine preheating control

Т а б л и ц а 2.14.11 – Перечень сборочных единиц и деталей
T a b l e 2.14.11 – List of assembly units and parts

Номер позиции Pos. No	Обозначение Designation	Код ОКП OKP code	Наименование сборочных единиц, деталей Assembly units, parts		Кол-во на изделие БелАЗ Q-ty per BELAZ	
					7540A	7540B
1	315406	45 3414 3493	Кляммер	Cleat	11	11
2	548A-1104696-01	45 3614 2269	Прокладка	Gasket	11	11
3	75406-3724292	45 3616 5565	Жгут проводов подогревателя	Heater wiring harness	1	1
4	75406-3724081	45 3616 5560	Провод	Wire	1	1
5	240841	45 9642 1031	Винт В.5x30	Screw В.5x30	4	4
6	252004	45 9811 1205	Шайба А6	Washer А6	4	4
7	252133	45 9816 6044	Шайба 5Т	Washer 5Т	4	4
8	549A-3741040	45 3619 2684	Кожух	Hroud	1	1
9	200-3802045	45 3414 1508	Втулка	Bushing	1	1
10	540Э-3741046-10	45 3613 2174	Щиток управления подогревателя двигателя	Control board	1	1
11	220103	45 9432 1107	Винт В.М6x12	Screw В.М6x12	4	4
12	252134	45 9816 6045	Шайба 6Т	Washer 6Т	4	4



**Рисунок 2.14.12 – Панель приборов на самосвале БелАЗ-7540D (7540D -3800001)
Figure 2.14.12 – Instrumentation panel with controls truck BELAZ-7540D**

**Т а б л и ц а 2.14.12 -- Перечень сборочных единиц и деталей
T a b l e 2.14.12 – List of assembly units and parts**

Номер позиции Pos. No	Обозначение Designation	Код ОКП OKP code	Наименование сборочных единиц, деталей Assembly units, parts		Кол-во на изделие БелАЗ Q-ty per BELAZ
					7540D
1	75481-3710215	45 3614 8827	Выключатель жалюзи двигателя	Switch of the engine shutters	1
2	75481-3710212	45 3614 8825	Выключатель останова двигателя	Switch of the engine shutdown	1
3			Приемник указателя давления	Pressure indicator	1
4			Приемник указателя температуры	Indicator of temperature	1
5	7540D-3803114	45 3616 8241	Контрольная лампа аварийного давления масла	Control lamp	1
6	7540D-3803113	45 3616 8327	Контрольная лампа включения ЭФУ	Control lamp	1
7	БКЛ 3808-04	45 3921 7251	Блок контрольных ламп	Unit of control lamps	1
8	220051	45 9432 1053	Винт М4х10	Screw M4x10	2
9	2212.3803-07	45 7334 7453	Лампа контрольная	Control lamp	1
10	75481-3803214	45 3614 8767	Контрольная лампа блокировки ГТ	Control lamp	1
11	2212.3803-16	45 7334 7453	Лампа контрольная	Control lamp	1
12	ЭИ8058-2	45 7518 0038	Указатель температуры	Temperature indicator	1
13	ЭИ8059-6	45 7518 0040	Указатель давления	Pressure indicator	1
14	7822-3710060	45 3642 9868	Выключатель дублирующего привода руля	Switch of additional steering drive	1
15	32.3710 М	45 7514 0024	Выключатель аварийной сигнализации	Alarm switch	1
16	7920-3710052	45 8631 3666	Выключатель ГМП	Switch of hydromechanical gear	1
17	ЕИРВ467845.008	45 3921 0251	Индикатор	Indicator	1
18	75303-3903076	45 3626 0726	Табличка	Tag	1
19	7522-3709013	45 3637 0286	Ручка выключателя	Handle of switch	1
20	ВК416М-01	45 7514 0023	Выключатель света щитка приборов	Switch of instrumentation panel backlighting	1
21	ПК-1	99 5111 0004	Переключатель	Switch	1
22	ЭИ8057	45 75180035	Указатель топлива	Indicator of fuel level	1

7540A-3902090 КДС

Продолжение таблицы 2.14.9
Continuation of Table 2.14.9

Номер позиции Pos. No	Обозначение Designation	Код ОКП OKP code	Наименование сборочных единиц, деталей Assembly units, parts		Кол-во на изделие БелАЗ Q-ty per BELAZ
					7540D
23	250513	45 9951 4002	Гайка М10х1-6Н	Nut M10x1-6H	1
24	341425	45 9951 2257	Винт М6х6	Screw M6x6	1
25	2521.3813 УХЛ	45 7383 3224	Тахометр	Tachometer	1
26	СП153-УХЛ	45 7381 3295	Указатель спидометра	Indicator of speedometer	1
27	УК168	45 7382 3137	Приемник указателя давления	Indicator of pressure	1
28	A24-2	34 6621 2401	Лампа	Lamp	6
29	ЛВ211-329	45 7334 7433	Патрон лампы	Lamp holder	6
30	11.3811010	45 7383 1168	Указатель тока	Current indicator	1
31	75281-3710208	45 3635 2509	Выключатель массы	"Ground" switch	1
32	0974-01.02	45 7514 0047	Переключатель	Switch	1
33	ВК856	45 7373 4214	Замок-выключатель	Lock-switch	1
34	5336-3710015	45 3522 1091	Рамка выключателя	Switch shell	2
35	75481-3710230	45 3614 8826	Переключатель отопителя кабины	Switch of cabin heater	1
36	П147-04.36	45 7514 0059	Переключатель	Switch	1
37	11.3725	45 3921 3795	Прикуриватель	Cigarette lighter	1

**2.15 Инструмент и принадлежности.
Система пожаротушения
2.15 Tools and accessories. Sprinkler**

7540А-3902090 КДС

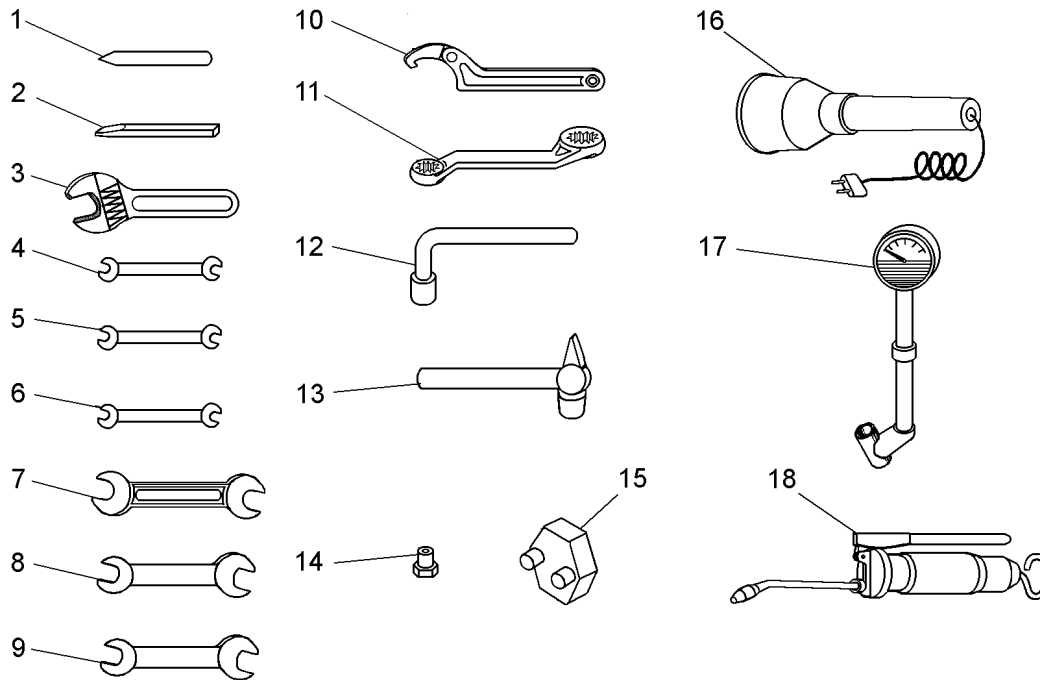


Рисунок 2.15.1 – Комплект инструмента и принадлежностей (7540-3900005)
Figure 2.15.1 – Tools and accessories kit

Т а б л и ц а 2.15.1 – Перечень сборочных единиц и деталей
T a b l e 2.15.1 – List of assembly units and parts

Номер позиции Pos. No	Обозначение Designation	Код ОКП OKP code	Наименование сборочных единиц, деталей Assembly units, parts		Кол-во на изделие БЕЛАЗ Q-ty per BELAZ	
					7540А	7540В
1	7843-4002	45 3922 0857	Прошивка	Insertion	1	1
2	2810-0195	45 3921 3153	Зубило	Chisel	1	1
3	КУДВ. 7813-4045	45 3921 6932	Ключ гаечный разводной	Special wrench	1	1
4	7811-4197	45 3921 6930	Ключ гаечный S=8x10	Wrench S=8x10	1	1
5	7811-4210	45 3921 6998	Ключ гаечный S=11x13	Wrench S=11x13	1	1
6	7811-4238	45 3921 6882	Ключ гаечный S=5,5x7	Wrench S=5,5x7	1	1
7	7811-0041	45 9200 0069	Ключ S=27x30	Wrench S=27x30	1	1
8	7811-0045	45 9200 0066	Ключ S=41x46	Wrench S=41x46	1	1
9	7811-0047	45 9200 0067	Ключ S=50x55	Wrench S=50x55	1	1
10	7811-0436	45 9200 0056	Ключ D=65-110	Wrench D=65-110	1	1
11	19x22 A2	45 9200 0063	Ключ	Wrench	1	1
12	75481-3924316	45 3614 6280	Ключ торцовый специальный	Socket wrench	1	1
13	7850-0118	45 3921 3147	Молоток	Hammer	1	1
14	549Б-3924094	45 3619 2878	Ключ специальный	Special wrench	1	1
15	540-3924442	45 3613 2420	Вставка для ключа	Insert for wrench	1	1
16	ЛП-93А 6М	45 3921 3146	Светильник	Droplight	1	1
17	МД14-3912200	45 7383 5004	Манометр шинный МД14	Tire manometer МД14	1	1
18	22.3911001	45 3921 2696	Шприц рычажно-плунжерный	Lever-plunger type squirt	1	1
--	ПС315-150Р УХЛ2	45 3921 7676	Вилка	Fork	1	1

Продолжение таблицы 2.15.1
Continuation of Table 2.15.1

Номер позиции Pos. No	Обозначение Designation	Код ОКП OKP code	Наименование сборочных единиц, деталей Assembly units, parts		Кол-во на изделие БелАЗ Q-ty per BELAZ	
					7540А	7540В
--	КУДВ К 301.01.000	45 9200 0060	Набор НТК-10	Set НТК-10	1	1
--	540-2806035	45 3617 8025	Шкворень буксира	Towing pivota	1	1
--	7540А-3919018	45 3416 3778	Сумка инструментальная	Tool bag	1	1
--	7547-3924606	45 3611 7424	Вороток	Driver	1	1
--	258101	45 9871 1121	Шплинт	Split-pin	1	1
--	32x26 С2	45 9200 0065	Ключ	Wrench	1	1
--	7810-0922	45 3921 6883	Отвертка	Screwdriver	1	1
--	7810-0981	45 9200 0068	Отвертка	Screwdriver	1	1
--	7814-0221	45 3921 6884	Плоскогубцы	Pliers	1	1

7540А-3902090 КДС

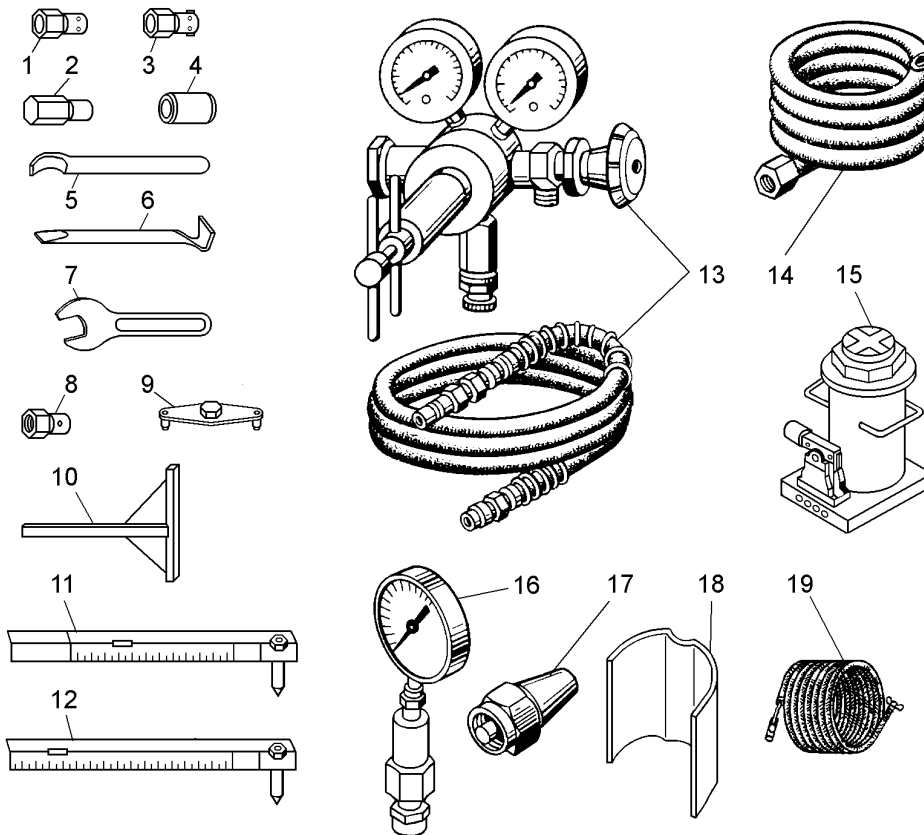


Рисунок 2.15.2 – Комплект инструмента и принадлежностей один на пять самосвалов (540А-3900006)
Figure 2.15.2 – Kit of tools and accessories for 5 damp trucks

Т а б л и ц а 2.15.2 -- Перечень сборочных единиц и деталей
T a b l e 2.15.2 – List of assembly units and parts

Номер позиции Pos. No	Обозначение Designation	Код ОКП OKP code	Наименование сборочных единиц, деталей Assembly units, parts		Кол-во на изделие БелАЗ Q-ty per BELAZ	
					7540А	7540В
1	7540-3901112	45 3616 5216	Ключ гайки крепления реактивной штанги 75	Wrench for nut of reactive rod fastening 75	1	1
2	540-3924330	45 3613 2387	Головка для отвертывания пробок заднего моста и планетарной передачи	Socket for unscrewing of rear axle plugs and planetary gear	1	1
3	7540-3901114	45 3616 5215	Ключ гайки крепления вилки подвески	Wrench for nut of suspension fork fastening	1	1
4	540-3924259	45 3613 2386	Палец монтажный	Mounting finger	1	1
5	ИП-3901284	45 3921 4663	Лопатка монтажная	Pry bar	1	1
6	540-3901028	45 3613 2203	Лопатка монтажная	Pry bar	1	1
7	525-3916673-01	45 3611 4063	Ключ 68	Wrench 68	1	1
8	540-3924030	45 3613 2375	Ключ торцовый гайки крепления рулевого колеса	Wrench for nut of steering wheel fastening	1	1
9	525-3924300	45 3611 0299	Ключ гаек подшипников ступицы заднего колеса	Wrench for nuts of bearings of rear wheel hub	1	1
10	540-3924375	45 3613 2402	Ключ гаек подшипников чашек дифференциала	Wrench for nuts of bearing of differential cups	1	1
11	540-3924130-01	45 3613 3489	Линейка передняя	Front scale	1	1
12	540-3924131	45 3613 3493	Линейка задняя	Rear scale	1	1

Продолжение таблицы 2.15.2
Continuation of Table 2.15.2

Номер позиции Pos. No	Обозначение Designation	Код ОКП ОКР code	Наименование сборочных единиц, деталей Assembly units, parts		Кол-во на изделие БелАЗ Q-ty per BELAZ	
					7540А	7540В
13	540-3924370-12	45 3613 6694	Приспособление для зарядки цилиндров подвески	Charging device for suspension cylinders	1	1
14	540-3924414-10	45 3613 2414	Шланг для заправки цилиндров подвески маслом	Hose for oil charging to suspension cylinders	1	1
15	1-25-315/195	45 3922 2061	Домкрат	Jack	1	1
16	540-3816390-10	45 3613 2189	Манометр для замера давления в цилиндрах подвески со шлангом	Manometer for pressure checking in the cylinders of suspension with hose	1	1
17	540-3924420-10	45 3613 2418	Штуцер для открытия клапана цилиндров подвески	Connection pipe for opening of cylinders valve	1	1
18	540-3924150	45 3613 2382	Приспособление для проверки цилиндров подвески	Device for checking of suspension cylinders	1	1
19	7540А-3917350-10	45 3616 9454	Шланг для накачивания шин	Hose for tires inflation	1	1

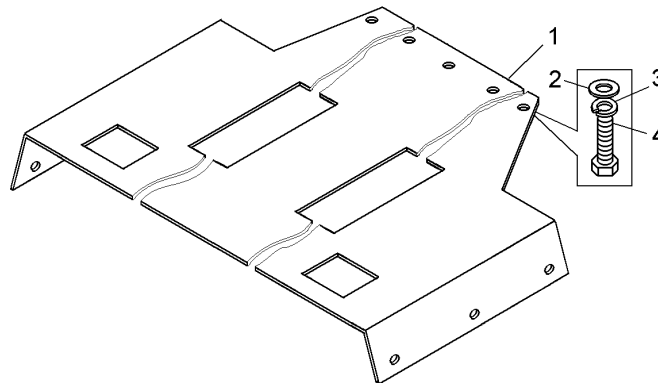


Рисунок 2.15.3 – Установка чехла капота (75406-3914002-10)
Figure 2.15.3 – Mounting of bonnet shroud

Т а б л и ц а 2.15.3 -- Перечень сборочных единиц и деталей
T a b l e 2.15.3 – List of assembly units and parts

Номер позиции Pos. No	Обозначение Designation	Код ОКП ОКР code	Наименование сборочных единиц, деталей Assembly units, parts		Кол-во на изделие БелАЗ Q-ty per BELAZ	
					7540А	7540В
1	75406-3914030-20	45 3616 8313	Чехол капота	Bonnet shroud	1	1
2	342515	45 9957 6002	Шайба	Washer	11	11
3	252135	45 9816 6046	Шайба 8Т	Washer 8T	11	11
4	201458	45 9346 1524	Болт М8х25	Bolt М8х25	11	11

7540А-3902090 КДС

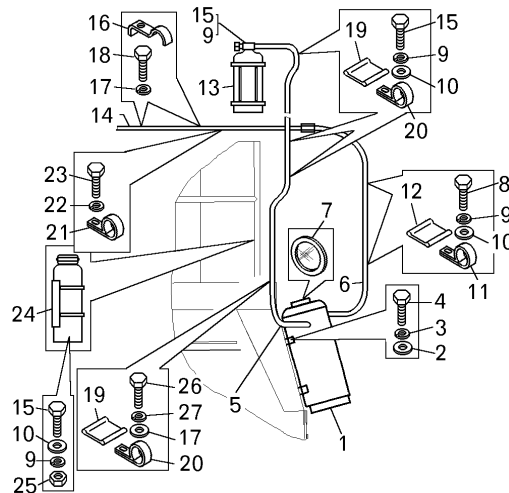


Рисунок 2.15.4 – Установка системы пожаротушения и огнетушителя (7547-3910008-10)
Figure 2.15.4 – Mounting of fire fighting system and fire extinguisher

Т а б л и ц а 2.15.4 -- Перечень сборочных единиц и деталей
T a b l e 2.15.4 – List of assembly units and parts

Номер позиции Pos. No	Обозначение Designation	Код ОКП OKP code	Наименование сборочных единиц, деталей Assembly units, parts		Кол-во на изделие БелАЗ Q-ty per BELAZ	
					7540A	7540B
1	СКП 3.00.05.000	45 3921 5388	Бак порошковый	Powder tank	1	1
2	252007	45 9811 1208	Шайба 12	Washer 12	4	4
3	252137	45 9816 6068	Шайба 12 ОТ	Washer 12 OT	4	4
4	340266	45 9957 1051	Болт М12х20	Bolt M12x20	4	4
5	СКП 3.00.20.000-01	45 3921 7889	Воздухопровод	Air duct	1	1
6	СКП 3.00.21.000-01	45 3921 5390	Порошкопровод	Hose	1	1
7	СКП 2.00.05.203	45 3921 7874	Прокладка	Gasket	1	1
8	201454	45 9346 1520	Болт М8х16	Bolt M8x16	2	2
9	252005	45 9811 1206	Шайба А8	Washer A8	8	8
10	252135	45 9816 6046	Шайба 8Т	Washer 8T	10	10
11	344621	45 3611 0721	Кляммер	Cleat	2	2
12	540Б-2105455	45 3619 8041	Прокладка	Gasket	2	2
13	СКП 3.00.16.000	45 3921 4018	Баллон с корзиной	Cylinder with basket	1	1
14	СКП 3.42.01.000	45 3921 7890	Трубопровод	Pipeline	1	1
15	201456	45 9346 1522	Болт М8х20	Bolt M8x20	9	9
16	540В-3408106	45 3613 1689	Скоба	Cramp	2	2
17	252156	45 9816 6007	Шайба 10Л	Washer 10 Л	5	5
18	201497	45 9346 1559	Болт М10х25	Bolt M10x25	2	2
19	540А-1104519-01	45 3616 0970	Прокладка	Gasket	4	4
20	344619	45 3611 0735	Кляммер	Cleat	4	4
21	379198	45 3625 1979	Кляммер	Cleat	1	1
22	252134	45 9816 6045	Шайба 6Т	Washer 6T	1	1
23	201418	45 9346 1504	Болт М6х16	Bolt M6x16	1	1
24	ОП-6Г	45 3921 1597	Огнетушитель	Fire extinguisher	1	1
25	250510	45 9553 1055	Гайка М8	Nut M8	4	4
26	201495	45 9346 1557	Болт М10х20	Bolt M10x20	2	2
27	252006	45 9811 1207	Шайба F10	Washer A10	3	3

2.16 Кабина, оперение и платформа

2.16 Cabin, fenders and body

7540A-3902090 КДС

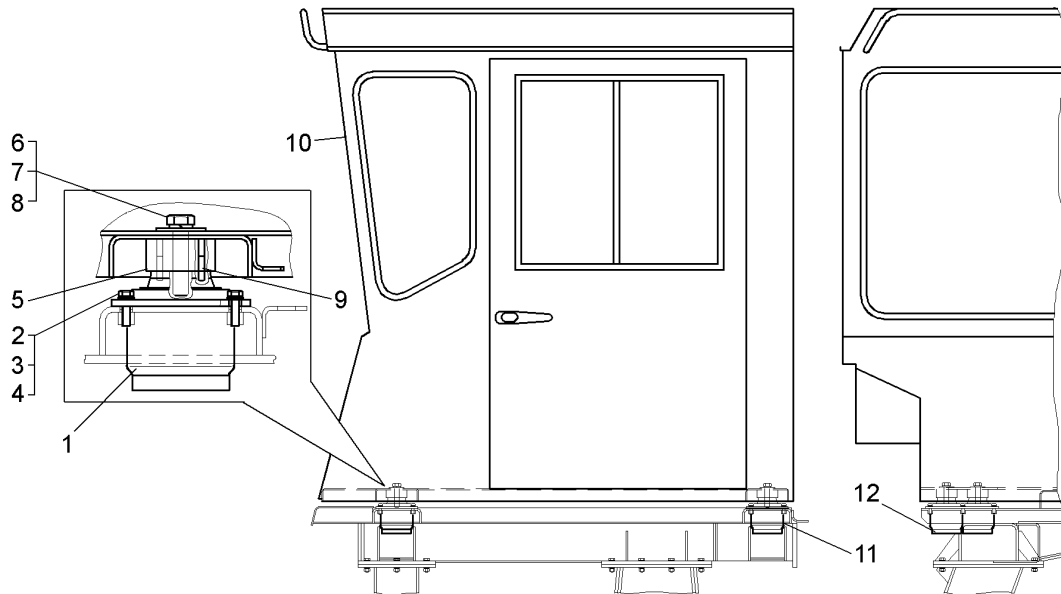


Рисунок 2.16.1 – Установка кабины (75481-500002-40)
Figure 2.16.1 – Mounting of cabin

Т а б л и ц а 2.16.1 – Перечень сборочных единиц и деталей
T a b l e 2.16.1 – List of assembly units and parts

Номер позиции Pos. No	Обозначение Designation	Код ОКП OKP code	Наименование сборочных единиц, деталей Assembly units, parts		Кол-во на изделие БелАЗ Q-ty per BELAZ	
					7540A	7540B
1	03618 707-45NR11	45 3921 8257	Опора гидравлическая «Simit»	Hydraulic mounting «Simit»	1	1
2	201460	45 9346 1526	Болт М8х30	Bolt M8x30	16	16
3	252038	45 9811 1256	Шайба 8	Washer 8	16	16
4	252135	45 9816 6046	Шайба	Washer	16	16
5	75481-5001083	45 3614 9490	Втулка опорная	Bearing sleeve	4	4
6	252047	45 9811 1260	Шайба 16	Washer 16	4	4
7	252139	45 9816 6070	Шайба 16 ОТ	Washer 16 OT	4	4
8	340647	45 9995 1289	Болт М16х70	Bolt M16x70	4	4
9	258753	45 9841 0387	Штифт 6х25	Dowel 6x25	8	8
10	75481-5000012-40	45 3614 9341	Кабина	Cabin	1	1
11	03618 706-45NR11	45 3921 8255	Опора гидравлическая «Simit»	Hydraulic mounting «Simit»	1	1
12	03618 706-50NR11	45 3921 8256	Опора гидравлическая «Simit»	Hydraulic mounting «Simit»	2	2

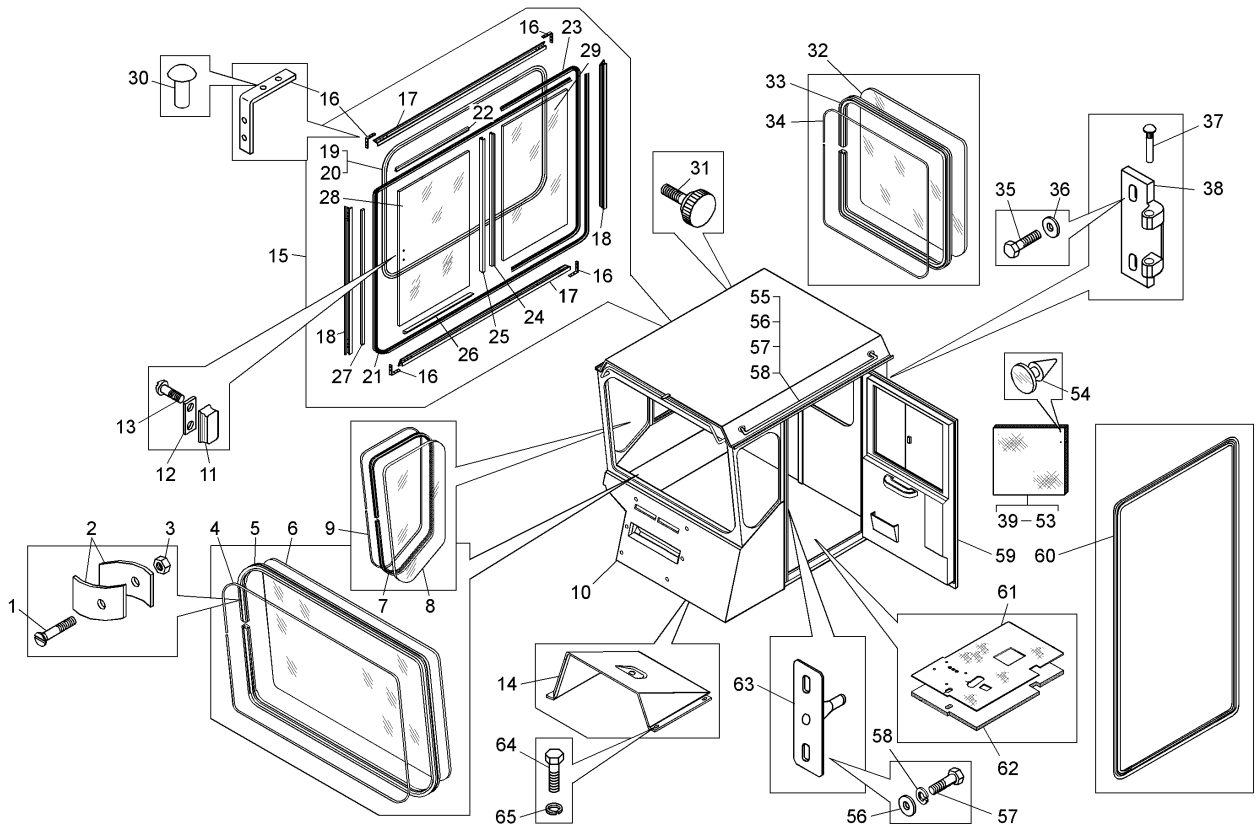


Рисунок 2.16.2 – Кабина (75481-500012-40)
Figure 2.16.2 – Cabin

Т а б л и ц а 2.16.2 -- Перечень сборочных единиц и деталей
T a b l e 2.16.2 – List of assembly units and parts

Номер позиции Pos. No	Обозначение Designation	Код ОКП OKP code	Наименование сборочных единиц, деталей Assembly units, parts		Кол-во на изделие БелАЗ Q-ty per BELAZ	
					7540A	7540B
1	221512	45 9412 1037	Винт В.М3х28	Screw В.М3х28	3	3
2	540С-5206009	45 3613 2474	Прижим	Hold-down	6	6
3	250458	45 9553 1051	Гайка М3-6Н	Nut М3-6Н	3	3
4	75481-5206066	45 3614 5355	Вкладыш уплотнителя	Sealant insert	1	1
5	75481-5206060	45 3614 5351	Уплотнитель окна	Sealant of window	1	1
6	75481-5206012	45 3614 5127	Стекло ветрового окна	Windshield glass	1	1
7	75481-5205158	45 3614 5128	Стекло бокового окна	Side window glass	2	2
8	75481-5403116	45 3614 5348	Уплотнитель бокового окна	Sealant of side window	2	2
9	75481-5403122	45 3614 5352	Вкладыш уплотнителя	Sealant insert	2	2
10	75481-5000024-10	45 3614 9342	Кабина	Cabin	1	1
11	7517-5403064	45 3644 5816	Ручка подвижного стекла	Handle of movable window	1	1
12	7517-5403066	45 3644 5848	Накладка ручки подвижного стекла	Handle lining of movable window	1	1
13	223039	45 9422 1081	Винт В2.М5х14	Screw В2.М5х14	2	2
14	75481-5109160	45 3614 5124	Опорная площадка	Support bay	1	1
15	75171-5403010-10	45 3646 2056	Окно раздвижное правое	Right rlding window	1	1
16	75481-5403028	45 3614 5340	Накладка	Lining	4	4
17	75171-5403022	45 3646 1459	Профиль рамки раздвижного окна	Sliding window frame profile	2	2
18	75171-5403026	45 3646 1451	Профиль рамки раздвижного окна	Sliding window frame profile	2	2

7540А-3902090 КДС

Продолжение таблицы 2.16.2
Continuation of Table 2.16.2

Номер позиции Pos. No	Обозначение Designation	Код ОКП OKP code	Наименование сборочных единиц, деталей Assembly units, parts		Кол-во на изделие БелАЗ Q-ty per BELAZ	
					7540А	7540В
19	75481-5403117	45 3614 5349	Уплотнитель раздвижного окна	Sealant of sliding window	1	1
20	75481-5403123	45 3614 5353	Вкладыш уплотнителя	Sealant insert	1	1
21	75481-5403042	45 3646 1473	Уплотнитель подвижного стекла	Sealant of movable window	1	1
22	75171-5403084	45 3646 1471	Уплотнитель неподвижного стекла	Sealant of idle window	1	1
23	75171-5403087	45 3646 1469	Уплотнитель неподвижного стекла	Sealant of idle window	1	1
24	75171-5403045	45 3646 1470	Уплотнитель подвижного стекла	Sealant of movable window	1	1
25	75171-5403431	45 3646 1457	Обойма стекла	Glass shell	1	1
26	75171-5403044	45 3646 1425	Уплотнитель подвижного стекла	Sealant of movable window	1	1
27	75171-5403085	45 3646 1472	Уплотнитель неподвижного стекла	Sealant of idle window	1	1
28	75171-5403052	45 3646 1460	Стекло окна подвижное	Movable window glass	1	1
29	75171-5403082	45 3646 1458	Стекло окна неподвижное	Idle glass	1	1
30	343233	45 9957 5009	Заклепка	Rivet	16	16
31	549-6103370	45 3619 8276	Фиксатор подвижного стекла	Latch of movable window	3	3
32	75481-5603016	45 3614 5401	Стекло окна задка	Glass of rear window	1	1
33	75481-5603018	45 3614 5350	Уплотнитель заднего окна	Sealant of rear window	1	1
34	75481-5603019	45 3614 5354	Вкладыш уплотнителя	Sealant insert	1	1
35	201495	45 9346 1557	Болт М10х20	Bolt M10x20	4	4
36	252006	45 9811 1207	Шайба 10	Washer 10	4	4
37	75481-6106024	45 3614 6397	Ось петли	Shaft of hinge	2	2
38	75481-6106254-10	45 3614 9205	Петля двери наружная	Outer door hinge	2	2
39	75481-5302010	45 3614 5160	Обивка передка правая	Right upholstery of front side	1	1
40	75481-5302011	45 3614 5161	Обивка передка левая	Left upholstery of front side	1	1
41	75481-5302020	45 3614 5166	Обивка передка	Upholstery of front side	1	1
42	75481-5402010	45 3614 5309	Обивка правая верхняя	Right upper upholstery	1	1
43	75481-5402030-10	45 3614 8809	Обивка боковины средняя	Middle side upholstery	1	1
44	75481-5402031-10	45 3614 8714	Обивка средняя	Middle upholstery	1	1
45	75481-5402040	45 3614 5318	Обивка правая нижняя	Right lower upholstery	1	1
46	75481-5402041	45 3614 5319	Обивка нижняя	Lower upholstery	1	1
47	75481-5402070-10	45 3614 7475	Обивка левая передняя	Left front upholstery	1	1
48	75481-5402071	45 3614 5326	Обивка левая задняя	Left rear upholstery	1	1
49	75481-5402080	45 3614 5332	Обивка заглушки	Plug upholstery	1	--
50	75481-5602012	45 3614 5397	Обивка задка	Rear side upholstery	1	1
51	75481-5702010-10	45 3614 8081	Обивка крыши	Roof upholstery	1	1
52	75481-5702020-10	45 3614 8082	Обивка крыши правая	Right roof upholstery	1	1
53	75481-5702021-10	45 3614 8083	Обивка крыши левая	Left roof upholstery	1	1
54	75131-5702062	45 3644 4634	Держатель обивки	Upholstery holder	110	110
55	75481-8202010-10	45 3614 8053	Поручень боковой	Side handhold	1	1
56	201454	45 9346 1520	Болт М8х16	Bolt M8x16	6	6
57	252005	45 9811 1206	Шайба 8	Washer 8	8	8
58	252135	45 9816 6046	Шайба 8Т	Washer 8T	8	8
59	75481-6100011-30	45 3614 9455	Дверь	Door	1	1
60	75131-6107010	45 3646 2189	Уплотнитель проема двери	Sealant of door frame	1	1
61	7547-5109010	45 3617 9034	Коврик пола	Floor carpet	1	1
62	75481-5109028-20	45 3614 8684	Подкладка коврика пола	Lining of floor carpet	1	1
63	75481-6106130	45 3614 9264	Фиксатор	Latch	1	1
64	201418	45 9346 1504	Болт	Bolt	40	40
65	252004	45 9811 1205	Шайба	Washer	2	2

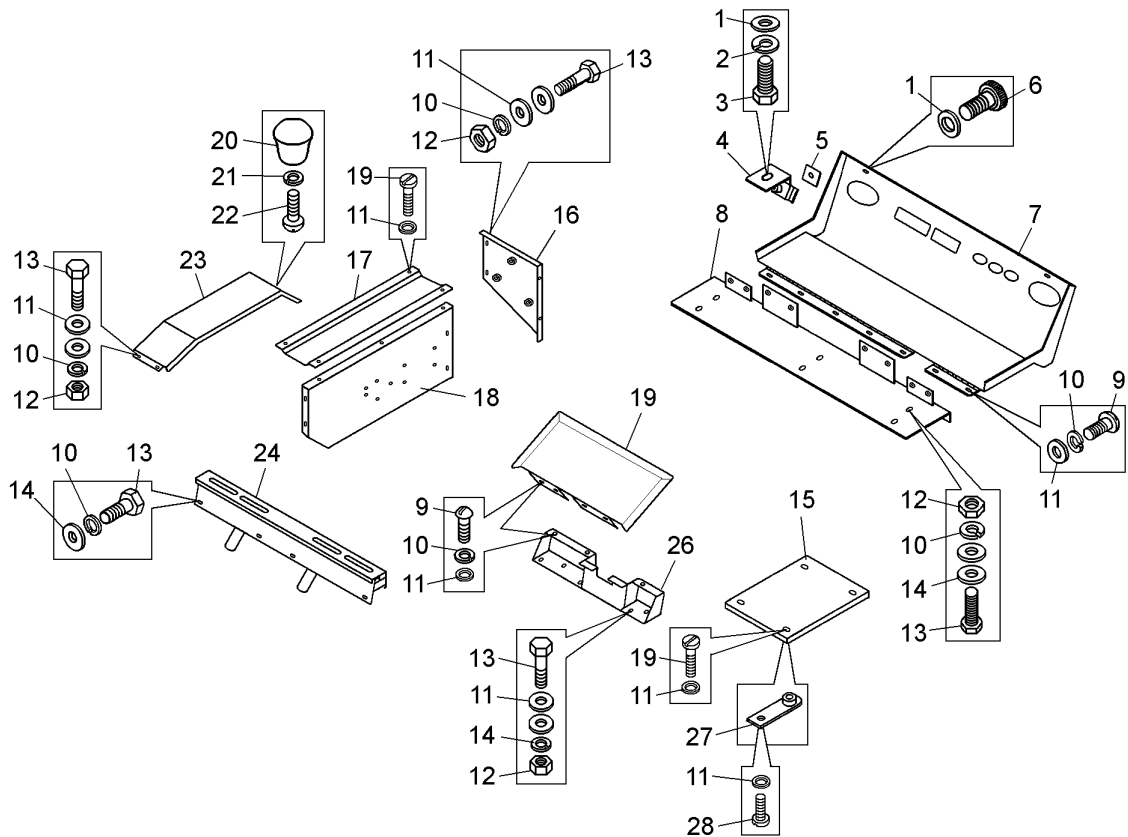


Рисунок 2.16.3 – Кабина (продолжение) (75481-500012-40)
Figure 2.16.3 – Cabin (continuation)

Т а б л и ц а 2.16.3 -- Перечень сборочных единиц и деталей
T a b l e 2.16.3 – List of assembly units and parts

Номер позиции Pos. No	Обозначение Designation	Код ОКП OKP code	Наименование сборочных единиц, деталей Assembly units, parts		Кол-во на изделие БелАЗ Q-ty per BELAZ	
					7540А	7540В
1	252005	45 9811 1206	Шайба 8	Washer 8	8	8
2	252135	45 9816 6046	Шайба 8Т	Washer 8Т	8	8
3	201454	45 9346 1520	Болт М8х16	Bolt M8x16	6	6
4	75481-5325386	45 3614 5254	Кронштейн	Bracket	2	2
5	7555В-5325406	45 3635 8529	Прокладка	Gasket	2	2
6	549-6103370	45 3619 8276	Фиксатор	Latch	3	3
7	75481-5325250-20	45 3614 8807	Панель приборов верхняя	Upper instrumentation panel	1	1
8	75481-5325280-30	45 3614 9558	Панель передняя	Front panel	1	1
9	220105	45 9432 1109	Винт В.М6х16	Screw В.М6x16	23	23
10	252134	45 9816 6045	Шайба 6Т	Washer 6Т	65	65
11	252004	45 9811 1205	Шайба 6	Washer 6	62	62
12	250508	45 9553 1054	Гайка М6-6Н	Nut M6-6H	18	18
13	201418	45 9346 1504	Болт М6х16	Bolt M6x16	43	43
14	252037	45 9811 1255	Шайба 6	Washer 6	40	40
15	75481-5325020	45 3614 5184	Крышка правой панели	Cover of right panel	1	1
15	75481-5325021	45 3614 5185	Крышка левой панели	Cover of left panel	1	1
16	75481-5325140-10	45 3614 8707	Панель задняя	Rear panel	1	1
17	75481-5325241-10	45 3614 8711	Крышка задняя	Rear cover	1	1
18	75481-5325180-10	45 3614 8712	Панель боковая	Side panel	1	1

7540А-3902090 КДС

Продолжение таблицы 2.16.3
Continuation of Table 2.16.3

Номер позиции Pos. No	Обозначение Designation	Код ОКП OKP code	Наименование сборочных единиц, деталей Assembly units, parts		Кол-во на изделие БелАЗ Q-ty per BELAZ	
					7540А	7540В
19	E39410-01	45 3921 6471	Винт Сп М6х20	Screw Сп М6х20	18	18
20	7522-3709014	45 3637 0287	Ручка выключателя	Switch holder	1	1
21	252133	45 9816 6044	Шайба 5Т	Washer 5Т	1	1
22	220077	45 9432 1079	Винт В.М5х10	Screw В.М5х10	1	1
23	75481-5325240	45 3614 5226	Крышка передняя	Front cover	1	1
24	75481-5325290-10	45 3614 8355	Балка передняя	Front beam	1	1
25	75481-5325126-10	45 3614 9226	Крышка средней панели	Cover of middle panel	1	1
26	75481-5325230-10	45 3614 8742	Кожух средней панели	Shroud of middle panel	1	1
27	75481-5325040	45 3614 6270	Кронштейн	Bracket	4	4
28	224622	45 9462 1106	Винт М16х10	Screw М16х10	4	4

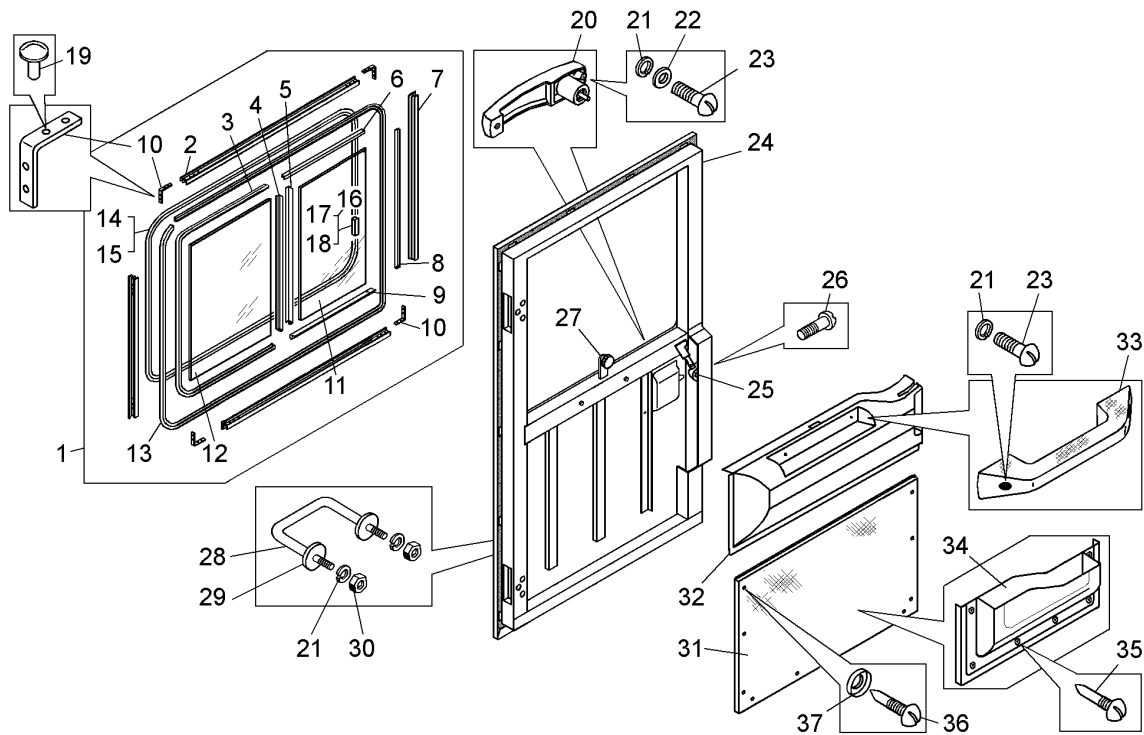


Рисунок 2.16.4 – Дверь (75481-6100011-30)

Figure 2.16.4 – Door

Т а б л и ц а 2.16.4 -- Перечень сборочных единиц и деталей

Table 2.16.4 – List of assembly units and parts

Номер позиции Pos. No	Обозначение Designation	Код ОКП OKP code	Наименование сборочных единиц, деталей Assembly units, parts		Кол-во на изделие БелАЗ Q-ty per BELAZ	
					7540A	7540B
1	75171-5403011-10	45 3646 2057	Окно раздвижное	Sliding window	1	1
2	75171-5403022	45 3646 1459	Профиль рамки раздвижного окна	Sliding window frame profile	2	2
3	75171-5403087	45 3646 1469	Уплотнитель неподвижного стекла	Sealant of idle window	1	1
4	75171-5403431	45 3646 1457	Обойма стекла	Glass shell	1	1
5	75171-5403045	45 3646 1470	Уплотнитель подвижного стекла	Sealant of movable window	1	1
6	75171-5403084	45 3646 1471	Уплотнитель неподвижного стекла	Sealant of idle window	1	1
7	75171-5403026	45 3646 1451	Профиль рамки раздвижного окна	Sliding window frame profile	2	2
8	75171-5403085	45 3646 1472	Уплотнитель неподвижного стекла	Sealant of idle window	1	1
9	75171-5403044	45 3646 1425	Уплотнитель подвижного стекла	Sealant of movable window	1	1
10	75481-5403028	45 3614 5340	Накладка	Lining	4	4
11	75171-5403052	45 3646 1460	Стекло окна подвижное	Movable window glass	1	1
12	75171-5403083	45 3646 1458	Стекло окна неподвижное	Idle glass	1	1
13	75481-5403042	45 3646 1473	Уплотнитель подвижного стекла	Sealant of movable window	1	1
14	75481-5403117	45 3614 5349	Уплотнитель раздвижного окна	Sealant of sliding window	1	1
15	7528-5403122	45 3634 0071	Вкладыш уплотнителя	Sealant insert	1	1
16	7517-5403064	45 3644 5816	Ручка подвижного стекла	Handle of movable window	1	1
17	7517-5403066	45 3644 5848	Накладка ручки подвижного стекла	Handle lining of movable window	1	1

7540А-3902090 КДС

Продолжение таблицы 2.16.4
Continuation of Table 2.16.4

Номер позиции Pos. No	Обозначение Designation	Код ОКП OKP code	Наименование сборочных единиц, деталей Assembly units, parts		Кол-во на изделие БелАЗ Q-ty per BELAZ	
					7540А	7540В
18	223039	45 9422 1081	Винт В2.М6х14	Screw В2.М6х14	2	2
19	343233	45 9957 5009	Заклепка 2,8х7	Rivet 2,8х7	16	16
20	80-6105300-А1	45 3921 2925	Ручка с ключами	Handle with key	1	1
21	252134	45 9816 6045	Шайба 6Т	Washer 6Т	6	6
22	252004	45 9811 1205	Шайба А6	Washer А6	2	2
23	220105	45 9432 1109	Винт В.М6х16	Screw В.М6х16	4	4
24	75481-6100031-30	45 3614 9457	Дверь	Door	1	1
25	ТАИС.304265.013-01	45 3922 2100	Замок двери	Door lock	1	1
26	221664	45 9412 1139	Винт В2.М8х20	Screw В2.М8х20	2	2
27	549-6103370	45 3619 8276	Фиксатор подвижного окна	Latch of movable window	1	1
28	7811-6106094	45 3645 0772	Скоба	Cramp	1	1
29	252037	45 9811 1255	Шайба 6	Washer 6	2	2
30	250508	45 9553 1054	Гайка М6	Nut М6	2	2
31	7547-6102010	45 3614 7368	Обивка двери	Door upholstery	1	1
32	75171-6102033-10	45 3646 2188	Накладка декоративная	Lining	1	1
33	75481-6105250	45 3614 5884	Ручка двери внутренняя	Inner door handle	1	1
34	7547-8213012	45 3611 7366	Карман для документов	Pocket for papers	1	1
35	240841	45 9642 1031	Винт В.5х30	Screw В.5х30	6	6
36	240620	45 9622 1018	Винт В.4х18	Screw В.4х18	7	7
37	252317	45 9811 1912	Шайба 4	Washer 4	7	7

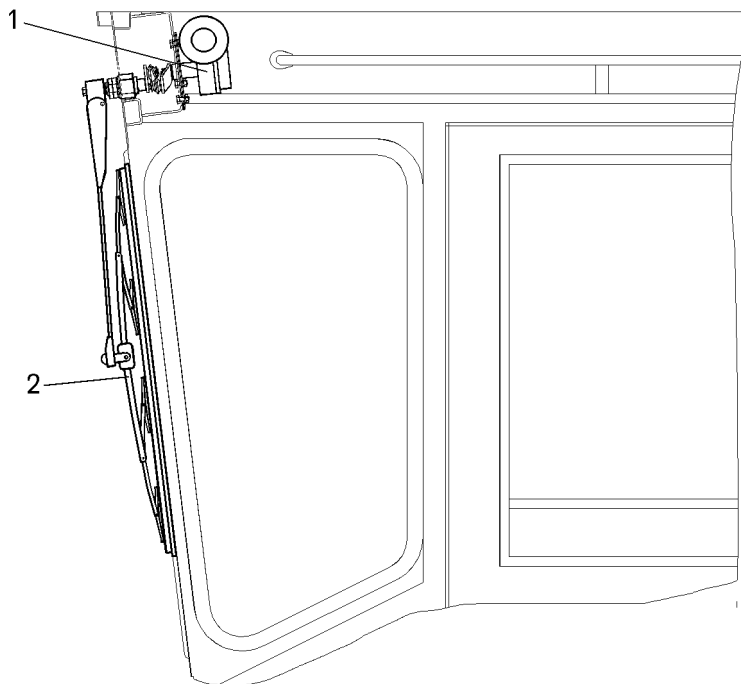


Рисунок 2.16.5 – Установка стеклоочистителя (75481-5205002-40)
Figure 2.16.5 – Mounting of windshield wiper

Т а б л и ц а 2.16.5 -- Перечень сборочных единиц и деталей
T a b l e 2.16.5 – List of assembly units and parts

Номер позиции Pos. No	Обозначение Designation	Код ОКП OKP code	Наименование сборочных единиц, деталей Assembly units, parts		Кол-во на изделие БелАЗ Q-ty per BELAZ	
					7540А	7540В
1	A16.100.000	45 3922 1759	Привод стеклоочистителя	Windshield wiper drive	1	1
2	A16-60.00	45 3922 1758	Стеклоочиститель	Windshield wiper	1	1

7540A-3902090 КДС

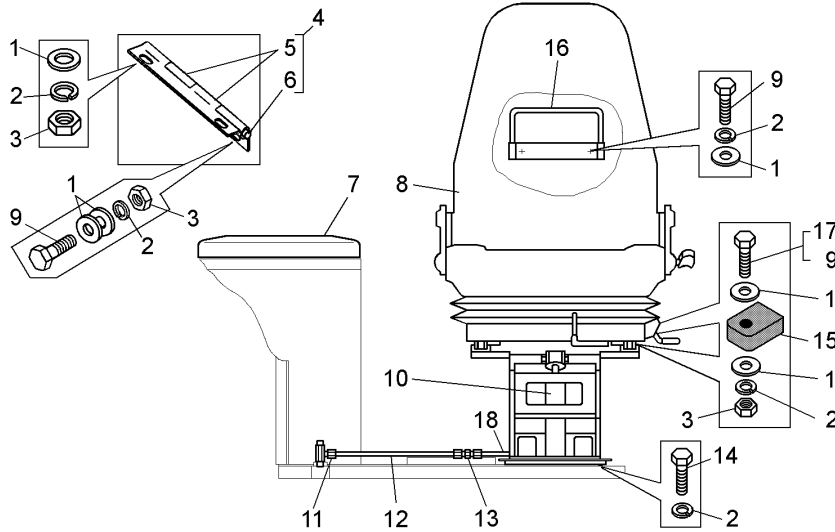


Рисунок 2.16.6 – Установка сидений (75483-6800006)
Figure 2.16.6 – Mounting of seats

Т а б л и ц а 2.16.6 -- Перечень сборочных единиц и деталей
T a b l e 2.16.6 – List of assembly units and parts

Номер позиции Pos. No	Обозначение Designation	Код ОКП OKP code	Наименование сборочных единиц, деталей Assembly units, parts		Кол-во на изделие БелАЗ Q-ty per BELAZ	
					7540A	7540B
1	252005	45 9811 1206	Шайба А8	Washer A8	16	16
2	252135	45 9816 6046	Шайба 8Т	Washer 8T	14	14
3	250510	45 9553 1055	Гайка М8-6Н	Nut M8-6H	6	6
4	75481-6870030	45 3614 4677	Петля	Hinge	1	1
5	75481-6870032	45 3614 4678	Створка петли	Flap of hinge	2	2
6	540-3919472	45 3613 2371	Ось петли	Shaft of hinge	1	1
7	75473-5409010	45 3611 7020	Крышка багажника	Trunk cover	1	1
8	6430-6800010	45 3425 4051	Сиденье водителя	Driver's seat	1	1
9	201456	45 9346 1522	Болт М8х20	Bolt M8x20	6	6
10	6430-6807006-10	45 3923 1139	Подставка сиденья	Seat pedestal	1	1
11	379497	45 9981 8543	Ниппель К 1/8"	Nipple K 1/8"	1	1
12	75481-6800100	45 3614 6369	Воздухопровод	Air duct	1	1
13	344750	45 9981 6746	Ниппель	Nipple	1	1
14	201454	45 9346 1520	Болт М8х16	Bolt M8x16	4	4
15	7513-6800042	45 3641 7161	Опора	Support	2	2
16	75481-6804210	45 3614 7395	Ограничитель сиденья	Seat stopper	1	1
17	201460	45 9346 1526	Болт М8х30	Bolt M8x30	2	2
18	СНПК.819-00.00.00.00	45 3922 0902	Трубка в сборе	Pipe	1	1

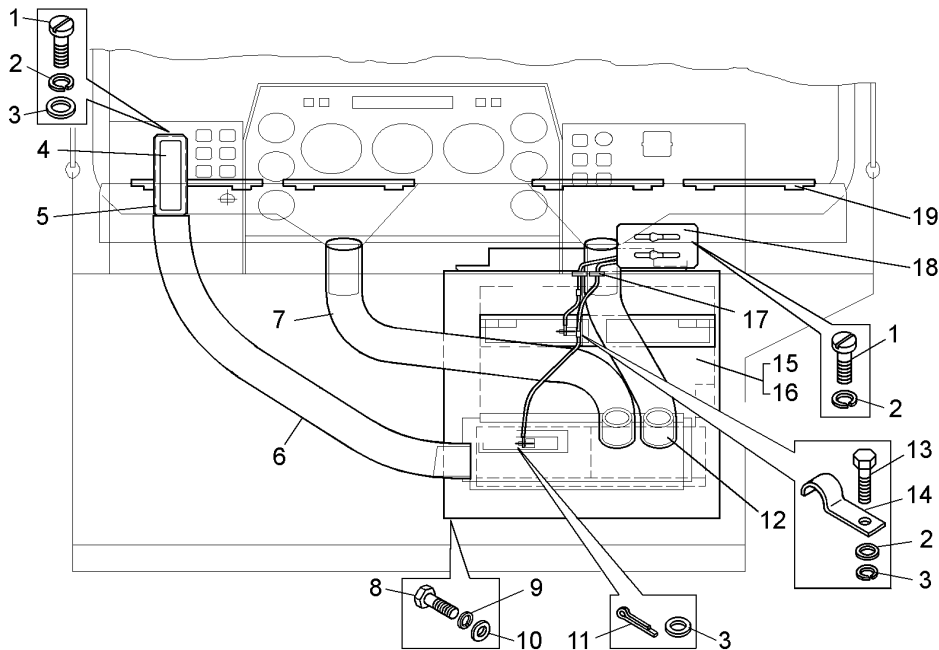


Рисунок 2.16.7 – Установка отопителя кабины (75481-8100002-10)
Figure 2.16.7 – Mounting of cabin heater

Т а б л и ц а 2.16.7 – Перечень сборочных единиц и деталей
T a b l e 2.16.7 – List of assembly units and parts

Номер позиции Pos. No	Обозначение Designation	Код ОКП OKP code	Наименование сборочных единиц, деталей Assembly units, parts		Кол-во на изделие БелАЗ Q-ty per BELAZ	
					7540A	7540B
1	220105	45 9432 1109	Винт В.М6х16	Screw B.M6x16	4	4
2	252134	45 9816 6045	Шайба 6Т	Washer 6T	6	6
3	252037	45 9811 1255	Шайба 6	Washer 6	4	4
4	75481-8119530	45 3614 5511	Дефлектор	Deflector	1	1
5	75481-8108010-10	45 3614 8605	Сопло обдува кузова	Snout of body blowout	1	1
6	75481-8120044	45 3614 8612	Шланг обдува ветрового стекла	Hose of windshield venting	1	1
7	7822-8120044	45 3642 7820	Шланг обдува заднего стекла	Hose of rear window venting	1	1
8	201457	45 9346 1523	Болт М8х22	Bolt M8x22	6	6
9	252135	45 9816 6046	Шайба 8Т	Washer 8T	6	6
10	252005	45 9811 1206	Шайба 8	Washer 8	6	6
11	258012	45 9871 1016	Шплинт 2х12	Split-pin 2x12	2	2
12	75131-8120044	45 3644 2184	Шланг обдува ветрового стекла	Hose of windshield venting	1	1
13	201418	45 9346 1504	Болт М6х16	Bolt M6x16	2	2
14	75481-8109258	45 3614 4754	Прижим	Hold-down	2	2
15	75481-8101010-20	45 3614 8601	Отопитель кабины	Cabin heater	1	1
16	75481-8101376-10	45 3614 8609	Прокладка	Gasket	1	1
17	540-1108141	45 3613 0253	Втулка	Bushing	2	2
18	75481-8109210	45 3614 4742	Привод управления заслонками отопителя	Drive of heater shutters control	1	1
19	7513-8119542	45 3641 8784	Сопло	Jet	4	4

7540A-3902090 КДС

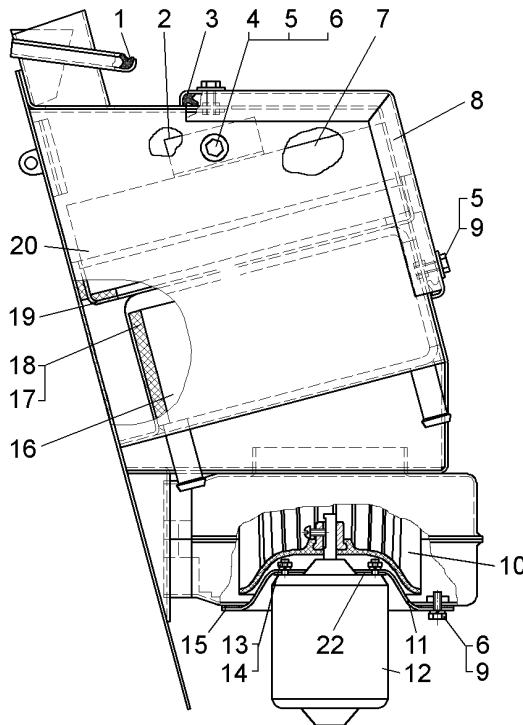


Рисунок 2.16.8 – Отопитель кабины (75481-8101010-20)
Figure 2.16.8 – Cabin heater

Т а б л и ц а 2.16.8 – Перечень сборочных единиц и деталей
T a b l e 2.16.8 – List of assembly units and parts

Номер позиции Pos. No	Обозначение Designation	Код ОКП OKP code	Наименование сборочных единиц, деталей Assembly units, parts		Кол-во на изделие БелАЗ Q-ty per BELAZ	
					7540A	7540B
1	75481-8101076	45 3614 4704	Уплотнитель	Sealant	1	1
2	75481-8101030	45 3614 4696	Фиксатор радиатора отопителя	Latch of heater radiator	2	2
3	75481-8122159	45 3614 5536	Уплотнитель	Sealant	1	1
4	201418	45 9346 1504	Болт М6х16	Bolt M6x16	6	6
5	252037	45 9811 1255	Шайба 6	Washer 6	6	6
6	252134	45 9816 6045	Шайба 6Т	Washer 6T	8	8
7	B4701M	45 3922 1074	Фильтр	Filter	1	1
8	75481-8122064	45 3614 5525	Крышка корпуса фильтра	Cover of filter body	1	1
9	201420	45 9346 1506	Болт М6х20	Bolt M6x20	6	6
10	75481-8102028	45 3614 6248	Ротор вентилятора	Fan rotor	2	2
11	75481-8102044	45 3614 6249	Диск электродвигателя	Electromotor disk	2	2
12	630.3730	45 3922 0314	Электродвигатель (60 Вт)	Electromotor (60 W)	2	2
13	250464	45 9553 1053	Гайка М5-6Н	Nut M5-6H	4	4
14	252133	45 9816 6044	Шайба 5Т	Washer 5T	4	4
15	75481-8102240	45 3614 8366	Прокладка диска электродвигателя	Gasket of electromotor disk	2	2
16	75483-8101060	45 3611 3148	Радиатор отопителя	Heater radiator	1	1
17	75481-8101043-10	45 36148611	Прокладка радиатора отопителя	Gasket of heater radiator	2	2
18	75481-8101074-10	45 3614 8610	Прокладка радиатора отопителя	Gasket of heater radiator	2	2
19	75481-8122040	45 3614 5520	Корпус фильтра	Filter body	1	1
20	75481-8101012-20	45 3614 8602	Кожух отопителя	Housing of heater	1	1
21	75131-8102242	45 3646 7126	Прокладка электродвигателя	Gasket	4	4

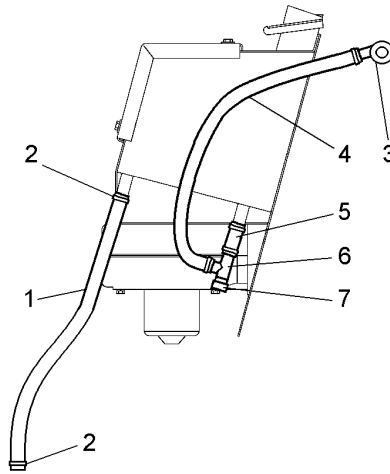


Рисунок 2.16.9 – Трубопроводы отопителя кабины (75406-8100004)
Figure 2.16.9 – Pipelines of the cabin heater

Т а б л и ц а 2.16.9 -- Перечень сборочных единиц и деталей
T a b l e 2.16.9 – List of assembly units and parts

Номер позиции Pos. No	Обозначение Designation	Код ОКП ОКР code	Наименование сборочных единиц, деталей Assembly units, parts		Кол-во на изделие БелАЗ Q-ty per BELAZ	
					7540A	7540B
1	75481-8101044	45 3614 4697	Шланг	Hose	1	1
2	NORMA TORRO S16-27/1271	45 8921 7116	Хомут	Clamp	6	6
3	BC 11-0	45 9930 0076	Кран	Cock	1	1
4	7548A-8101044	45 3614 7973	Шланг	Hose	1	1
5	75406-8120132	45 3616 6875	Шланг	Hose	1	1
6	80-8100051	47 6215 6074	Тройник	Tee	1	1
7	80-8100052A	47 6221 3646	Пробка	Plug	1	1

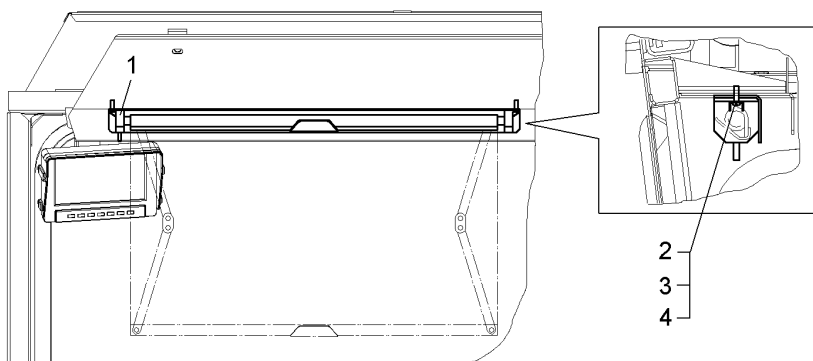


Рисунок 2.16.10 – Установка противосолнечной шторки (75481-8204005-20)
Figure 2.16.10 – Mounting of sun visor

Т а б л и ц а 2.16.10 -- Перечень сборочных единиц и деталей
T a b l e 2.16.10 – List of assembly units and parts

Номер позиции Pos. No	Обозначение Designation	Код ОКП OKP code	Наименование сборочных единиц, деталей Assembly units, parts		Кол-во на изделие БелАЗ Q-ty per BELAZ	
					7540A	7540B
1	«POLY-90»	45 3921 7126	Шторка солнцезащитная	Sun visor	1	1
2	220057	45 9432 1059	Винт В.М4х22	Screw В.М4х22	2	2
3	252002	45 9811 1203	Шайба А4	Washer А4	2	2
4	252132	45 9816 6023	Шайба 4	Washer 4	2	2

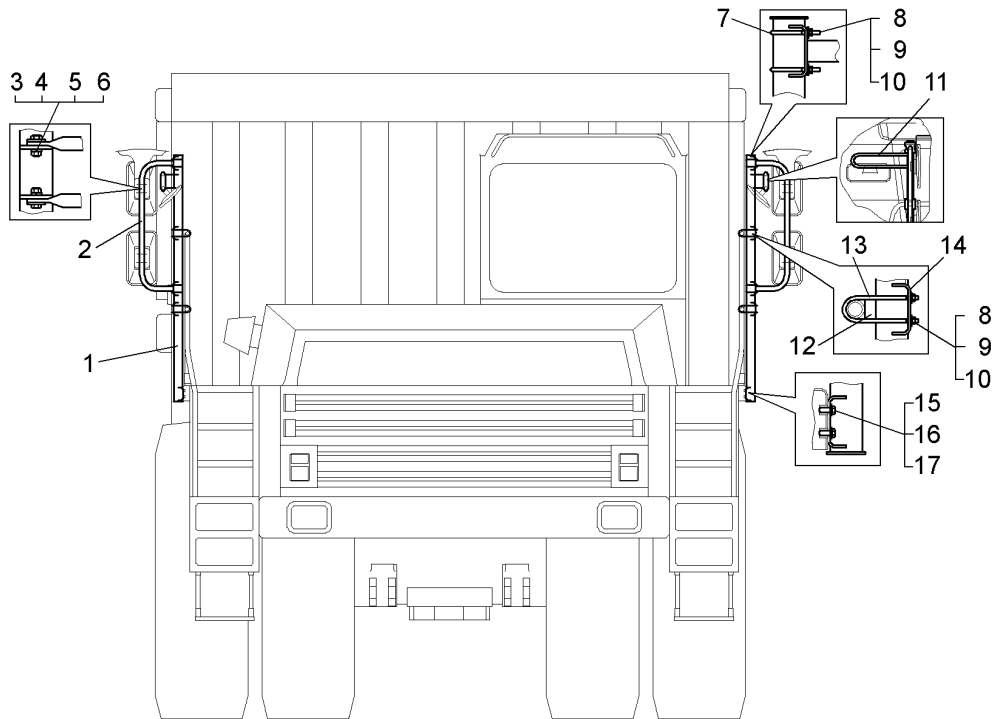


Рисунок 2.16.11 – Установка кронштейнов зеркал (75473-8201006-10)
Figure 2.16.11 – Mounting of mirrors brackets

Т а б л и ц а 2.16.11 -- Перечень сборочных единиц и деталей
T a b l e 2.16.11 – List of assembly units and parts

Номер позиции Pos. No	Обозначение Designation	Код ОКП OKP code	Наименование сборочных единиц, деталей Assembly units, parts		Кол-во на изделие БелАЗ Q-ty per BELAZ	
					7540A	7540B
1	75473-8201120	45 3611 6726	Стойка	Stancheon	2	2
2	75473-8201101	45 3626 7309	Кронштейн зеркала	Mirror bracket	2	2
3	201497	45 9346 1559	Болт М10х25	Bolt M10x25	4	4
4	250512	45 9553 1057	Гайка М10-6Н	Nut M10-6H	4	4
5	252039	45 9811 1257	Шайба 10	Washer 10	4	4
6	252136	45 9816 6067	Шайба 10 ОТ	Washer 10 OT	4	4
7	75473-8201156	45 3611 6723	Стяжка	Tie	8	8
8	250508	45 9553 1054	Гайка М6-6Н	Nut M6-6H	32	32
9	252037	45 9811 1255	Шайба 6	Washer 6	32	32
10	252134	45 9816 6045	Шайба 6Т	Washer 6T	32	32
11	7513-8201092	45 3641 8312	Кронштейн	Bracket	2	2
12	75473-8201154-01	45 3611 6727	Вставка	Insert	4	4
13	75306-8201158	45 3626 7302	Стяжка	Tie	8	8
14	75306-8201133-01	45 3626 7300	Кронштейн	Bracket	4	4
15	201456	45 9346 1522	Болт М8х20	Bolt M8x20	8	8
16	252038	45 9811 1256	Шайба 8	Washer 8	8	8
17	252135	45 9816 6046	Шайба 8Т	Washer 8T	8	8

7540А-3902090 КДС

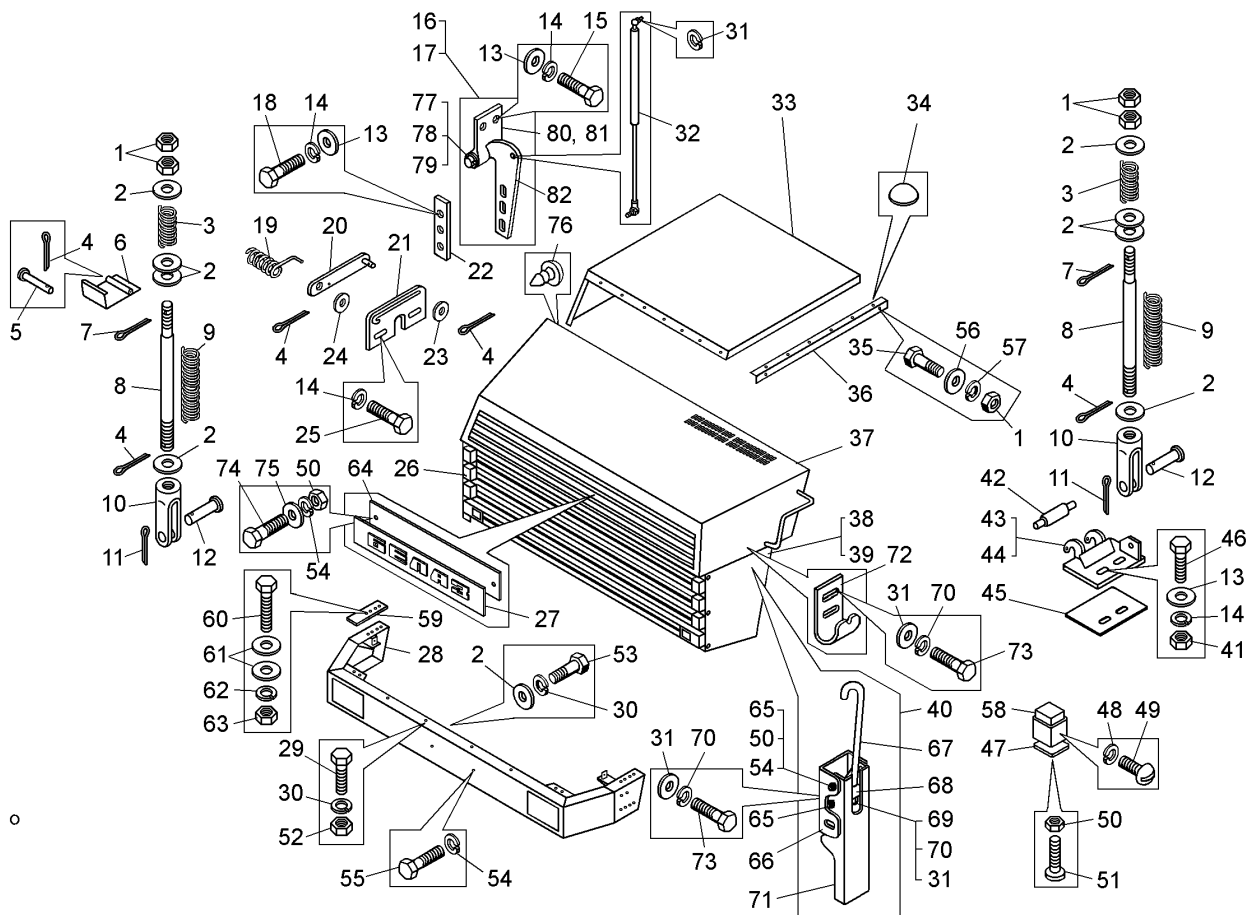


Рисунок 2.16.12 – Установка капотов (75406-8400002-10)
Figure 2.16.12 – Mounting of hoods

Т а б л и ц а 2.16.12 -- Перечень сборочных единиц и деталей
T a b l e 2.16.12 – List of assembly units and parts

Номер позиции Pos. No	Обозначение Designation	Код ОКП OKP code	Наименование сборочных единиц, деталей Assembly units, parts		Кол-во на изделие БелАЗ Q-ty per BELAZ	
					7540A	7540B
1	250558	45 9553 1061	Гайка М14-6Н	Nut M14-6H	6	6
2	252047	45 9811 1260	Шайба 16	Washer 16	17	17
3	540-8402532	45 3613 3034	Пружина застёжки	Clasp spring	2	2
4	258038	45 9871 1049	Шплинт 3,2x16	Split-pin 3,2x16	4	4
5	260050	45 9862 1051	Палец 8x80	Finger 8x80	2	2
6	75406-8407170	45 3616 6088	Кронштейн фиксации бокового капота	Bracket of side hood hold	1	1
7	258039	45 9871 1050	Шплинт 3,2x20	Split-pin 3,2x20	4	4
8	75406-8407144	45 3616 5828	Ограничитель подъема бокового капота	Stopper of side hood raise	2	2
9	75406-8407158	45 3616 5833	Пружина ограничитель подъема капота	Spring of side hood raise stopper	2	2
10	200-3504055-Б	45 3414 1124	Вилка тяги	Link fork	2	2
11	258053	45 9871 1067	Шплинт 4x25	Split-pin 4x25	2	2
12	260088	45 9862 1083	Палец 12x38	Finger 12x38	2	2
13	252039	45 9811 1257	Шайба 10	Washer 10	28	28
14	252136	45 9816 6067	Шайба 10 ОТ	Washer 10 OT	22	22

Продолжение таблицы 2.16.12
Continuation of Table 2.16.12

Номер позиции Pos. No	Обозначение Designation	Код ОКП OKP code	Наименование сборочных единиц, деталей Assembly units, parts		Кол-во на изделие БелАЗ Q-ty per BELAZ	
					7540A	7540B
15	201497	45 9346 1559	Болт М10х25	Bolt M10x25	4	4
16	75473-8407016	45 3611 4464	Петля	Hinge	1	1
17	75473-8407017	45 3611 4465	Петля	Hinge	1	1
18	201499	45 9346 1561	Болт М10х30	Bolt M10x30	12	12
19	75406-8402764	45 3616 8250	Пружина	Spring	1	1
20	75473-8407080	45 3611 4458	Пластина	Plate	1	1
21	75473-8407136	45 3611 4461	Пластина	Plate	1	1
22	75473-8407132	45 3611 4460	Пластина	Plate	4	4
23	252038	45 9811 1256	Шайба 8	Washer 8	1	1
24	252007	45 9811 1208	Шайба 12	Washer 12	9	9
25	201501	45 9346 1563	Болт М10х35	Bolt M10x35	2	2
26	75406-8401010-10	45 3616 8280	Облицовка радиатора	Facing of radiator	1	1
27	74212-8401149	45 3632 4852	Эмблема	Logo	1	1
28	75473-2803010-10	45 3611 5050	Буфер	Buffer	1	1
29	202119	45 9346 1688	Болт М16х40	Bolt M16x40	5	5
30	252139	45 9816 6070	Шайба 16 ОТ	Washer 16 OT	8	8
31	252135	45 9816 6046	Шайба 8 Т	Washer 8 T	35	35
32	11.8407010	45 3921 0112	Пружина газовая	Gas spring	2	2
33	75406-8402412	45 3616 5659	Капот боковой	Side hood	1	1
34	500A-3507192	45 3525 0532	Заглушка	Plug	11	11
35	201587	45 9346 1641	Болт М14х35	Bolt M14x35	2	2
36	75406-8402182-10	45 3616 7696	Опора бокового капота	Support of side hood	1	1
37	75406-8402020-10	45 3616 8281	Панель капота верхняя	Upper hood panel	1	1
38	75406-8402096	45 3616 8251	Панель капота	Hood panel	1	1
39	75406-8402097	45 3616 8252	Панель капота	Hood panel	1	1
40	75473-8406210	45 3611 6838	Застежка	Lock	4	4
41	250512	45 9553 1057	Гайка М10-6Н	Nut M10-6H	4	4
42	75481-6106024	45 3614 6397	Палец петли	Finger of hinge	2	2
43	75406-8407030	45 3616 5822	Петля бокового капота	Hinge of side hood	1	1
44	75406-8407031	45 3616 5823	Петля бокового капота	Hinge of side hood	1	1
45	75406-8407038	45 3616 5824	Пластина регулировочная	Adjusting plate	6	6
46	200317	45 9326 1062	Болт М10х45	Bolt M10x45	4	4
47	754831-8405238	45 3611 2688	Пластина внутренняя	Inner plate	2	2
48	252130	45 9816 6042	Шайба 3Т	Washer 3T	2	2
49	220004	45 9432 1029	Винт М3х10	Screw M3x10	2	2
50	250508	45 9553 1054	Гайка М6-6Н	Nut M6-6H	4	4
51	373800	45 9958 2092	Винт М6х50	Screw M6x50	2	2
52	250560	45 9553 1063	Гайка М16-6Н	Nut M16-6H	5	5
53	202123	45 9346 1690	Болт М16х50	Bolt M16x50	3	3
54	252134	45 9816 6045	Шайба 6 Т	Washer 6 T	6	6
55	201418	45 9346 1504	Болт М6х16	Bolt M6x16	2	2
56	252046	45 9811 1259	Шайба 14	Washer 14	2	2
57	252138	45 9816 6069	Шайба 14 ОТ	Washer 14 OT	2	2
58	540-8402451	45 3613 3021	Буфер бокового капота	Side hood buffer	2	2
59	754831-8403211	45 3611 3363	Пластина регулировочная	Adjusting plate	6	6
60	340022	45 9957 1011	Болт М12х45	Bolt M12x45	8	8
61	252045	45 9811 1258	Шайба 12	Washer 12	95	95
62	252137	45 9816 6068	Шайба 12 ОТ	Washer 12 OT	67	67
63	250514	45 9553 1059	Гайка М12-6Н	Nut M12-6H	46	46
64	74212-3904024-10	45 3632 4934	Табличка	Tag	1	1
65	340029	45 9957 1063	Болт М6х15	Bolt M6x15	4	4
66	75473-8406224	45 3611 6836	Основание застежки	Lock basing	1	1

7540А-3902090 КДС

Продолжение таблицы 2.16.12
Continuation of Table 2.16.12

Номер позиции Pos. No	Обозначение Designation	Код ОКП OKP code	Наименование сборочных единиц, деталей Assembly units, parts		Кол-во на изделие БелАЗ Q-ty per BELAZ	
					7540А	7540В
67	75473-8406238	45 3611 6833	Крючок	Hook	1	1
68	75473-8406226	45 3611 6835	Втулка	Bushing	1	1
69	250510	45 9553 1055	Гайка М8-6Н	Nut M8-6H	1	1
70	252005	45 9811 1206	Шайба А8	Washer A8	1	1
71	75473-8406214	45 3611 6837	Ручка застёжки	Lock handle	1	1
72	75473-8406228	45 3611 6834	Кронштейн	Bracket	4	4
73	201458	45 9346 1524	Болт М8х25	Bolt M8x25	16	16
74	201420	45 9346 1506	Болт М6х20	Bolt M6x20	2	2
75	252004	45 9811 1205	Шайба А6	Washer A6	2	2
76	212-8402036	45 3414 2427	Буфер капота	Hood buffer	21	21
77	252006	45 9811 1207	Шайба А10	Washer A10	2	2
78	258040	45 9871 1051	Шплинт 3,2х25	Split-pin 3.2x25	2	2
79	260065	45 9865 1066	Палец 10,0х51	Finger 10,0x51	2	2
80	75473-8407020	45 3611 4453	Петля	Hinge	1	1
81	75473-8407021	45 3611 4454	Петля	Hinge	1	1
82	75473-8407018	45 3611 5024	Петля	Hinge	2	2

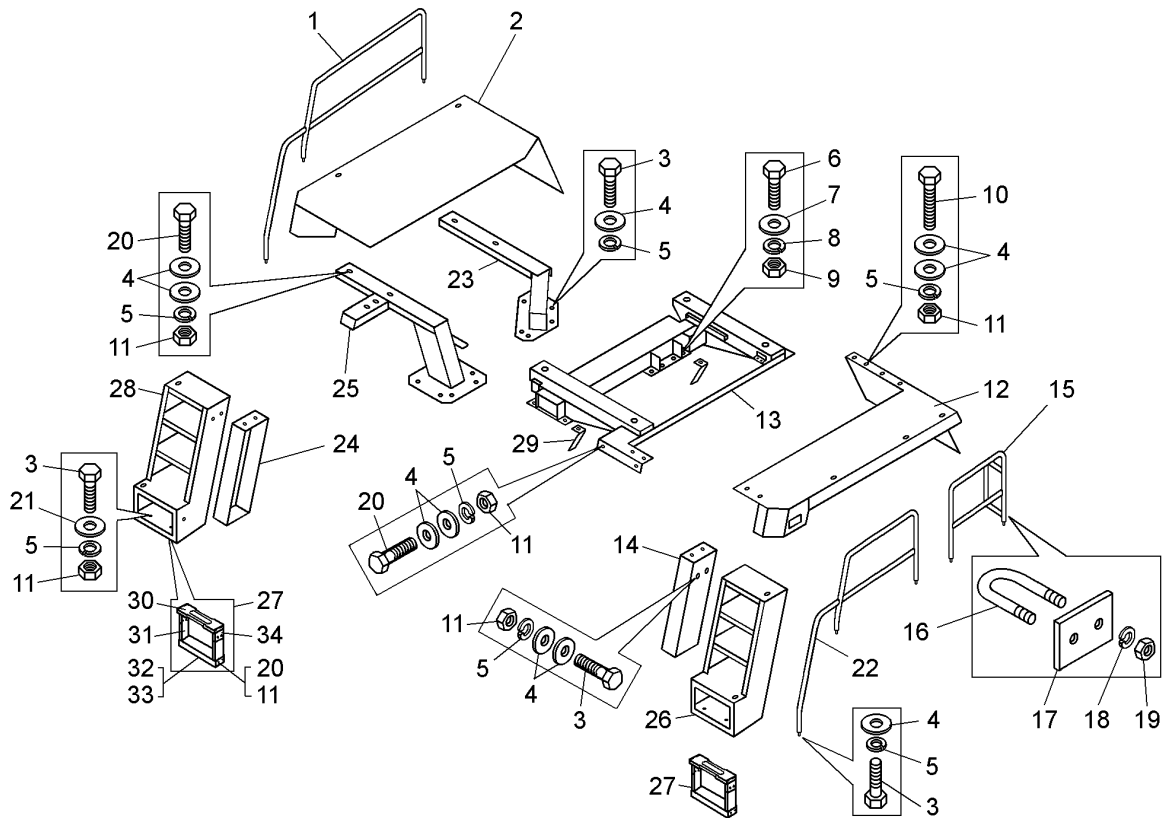


Рисунок 2.16.13 – Крылья и подножки (75406-8400002-10)
Figure 2.16.13 – Fenders and footboards

Т а б л и ц а 2.16.13 – Перечень сборочных единиц и деталей
T a b l e 2.16.13 – List of assembly units and parts

Номер позиции Pos. No	Обозначение Designation	Код ОКП OKP code	Наименование сборочных единиц, деталей Assembly units, parts		Кол-во на изделие БелАЗ Q-ty per BELAZ	
					7540A	7540B
1	75406-8202210-20	45 3616 8048	Поручень правый	Right handhold	1	1
2	75406-8403010	45 3616 5687	Крыло правое	Right fender	1	1
3	201540	45 9346 1598	Болт М12х30	Bolt M12x30	33	33
4	252045	45 9811 1258	Шайба 12	Washer 12	95	95
5	252137	45 9816 6068	Шайба 12 ОТ	Washer 12 OT	67	67
6	340527	45 9957 1279	Болт М18х60	Bolt M18x60	13	13
7	376128	45 9958 6223	Шайба 18	Washer 18	24	24
8	252140	45 9816 6071	Шайба 18 ОТ	Washer 18 OT	13	13
9	342364	45 9957 4031	Гайка М18-6Н	Nut M18-6H	13	13
10	340321	45 9957 1084	Болт М12х90	Bolt M12x90	4	4
11	250514	45 9553 1059	Гайка М12-6Н	Nut M12-6H	54	54
12	75406-8403011-10	45 3616 8295	Крыло левое	Left fender	1	1
13	75406-8403151-10	45 3616 0370	Кронштейн крепления крыла левый	Left bracket of fender attachment	1	1
14	75406-8405211-10	45 3616 8286	Кронштейн подножки	Bracket of footboard	1	1
15	75473-8202221	45 3611 4437	Поручень левый задний	Left rear handhold	1	1
16	549С-8201158	45 3619 7107	Стяжка	Clamp	7	7
17	549С-8201098	45 3619 7108	Пластина	Plate	7	7
18	252135	45 9816 6046	Шайба 8 Т	Washer 8 T	34	34
19	250510	45 9553 1055	Гайка М8-6Н	Nut M8-6H	14	14
20	201543	45 9346 1601	Болт М12х38	Bolt M12x38	30	30

7540А-3902090 КДС

Продолжение таблицы 2.16.13
Continuation of Table 2.16.13

Номер позиции Pos. No	Обозначение Designation	Код ОКП OKP code	Наименование сборочных единиц, деталей Assembly units, parts		Кол-во на изделие БелАЗ Q-ty per BELAZ	
					7540А	7540В
21	252007	45 9811 1208	Шайба 12	Washer 12	9	9
22	75406-8202211-30	45 3616 8311	Поручень левый передний	Left front handhold	1	1
23	7548А-8403670	45 3614 6130	Кронштейн крепления крыла задний правый	Right rear bracket of fender attachment	1	1
24	75406-8405210-10	45 3616 8285	Кронштейн подножки	Bracket of footboard	1	1
25	75406-8403150	45 3616 5720	Кронштейн крепления крыла правый	Right front bracket	1	1
26	7540С-8210010	45 3617 7926	Трап	Ladder	1	1
27	75473-8405010-10	45 3611 5413	Подножка	Footboard	2	2
28	7540С-8210010	45 3617 7925	Трап	Ladder	1	1
29	75406-8403088	45 3616 5707	Кронштейн брызговика	Bracket of mud flap	2	2
30	75280-8405090-10	45 3634 5575	Направляющая ступеньки	Footboard guide	1	1
31	75473-8405069-20	45 3611 5377	Опора ступеньки	Footboard support	2	2
32	75280-8405214-10	45 3634 5578	Кронштейн	Bracket	2	2
33	75280-8405100-10	45 3634 5570	Подножка	Footboard	1	1
34	75280-8405124-10	45 3634 5577	Кронштейн	Bracket	2	2

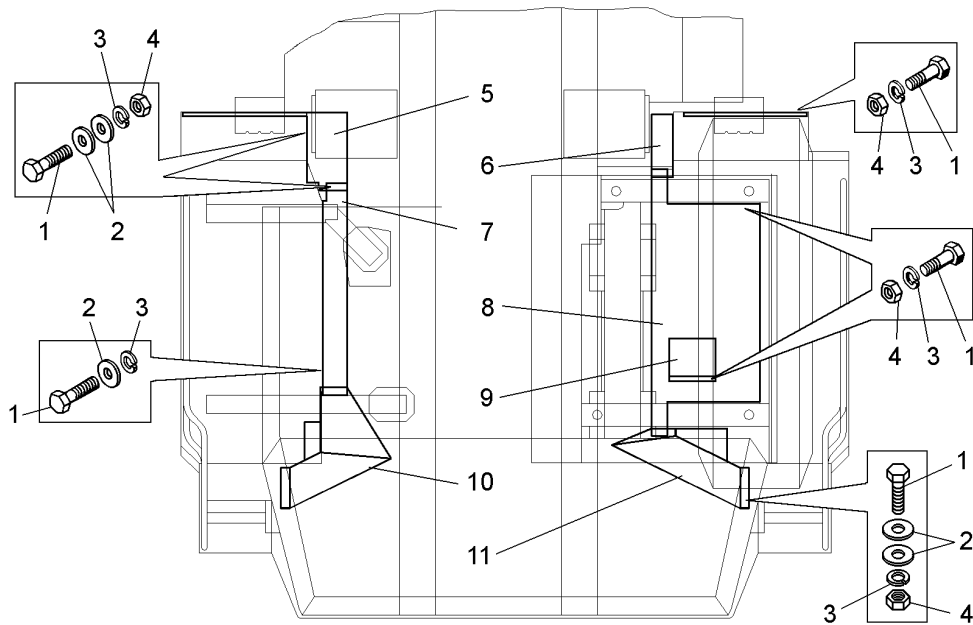


Рисунок 2.16.14 – Крылья и подножки (продолжение) (75406-8403004)
Figure 2.16.14 – Fenders and footboards (continuation)

Т а б л и ц а 2.16.14 -- Перечень сборочных единиц и деталей
T a b l e 2.16.14 – List of assembly units and parts

Номер позиции Pos. No	Обозначение Designation	Код ОКП OKP code	Наименование сборочных единиц, деталей Assembly units, parts		Кол-во на изделие БелАЗ Q-ty per BELAZ	
					7540A	7540B
1	201458	45 9346 1524	Болт М8х25	Bolt M8x25	35	35
2	342515	45 9957 6002	Шайба 8	Washer 8	50	50
3	252135	45 9816 6046	Шайба	Washer	35	35
4	250510	45 9553 1055	Гайка М8	Nut M8	27	27
5	75406-8403090	45 3616 5709	Брызговик задний правый	Right rear mud flap	1	1
6	75406-8403091	45 3616 5710	Брызговик задний левый	Left rear mud flap	1	1
7	75406-8403078-20	45 3616 8228	Брызговик средний правый	Middle right mud flap	1	1
8	7547-8403019	45 3611 3765	Брызговик	Mud flap	1	1
9	7547-8403270	45 3611 3793	Крышка	Cover	1	1
10	75406-8403066	45 3616 5692	Брызговик передний правый	Right front mud flap	1	1
11	75406-8403067	45 3616 5693	Брызговик передний левый	Left front mud flap	1	1

7540A-3902090 КДС

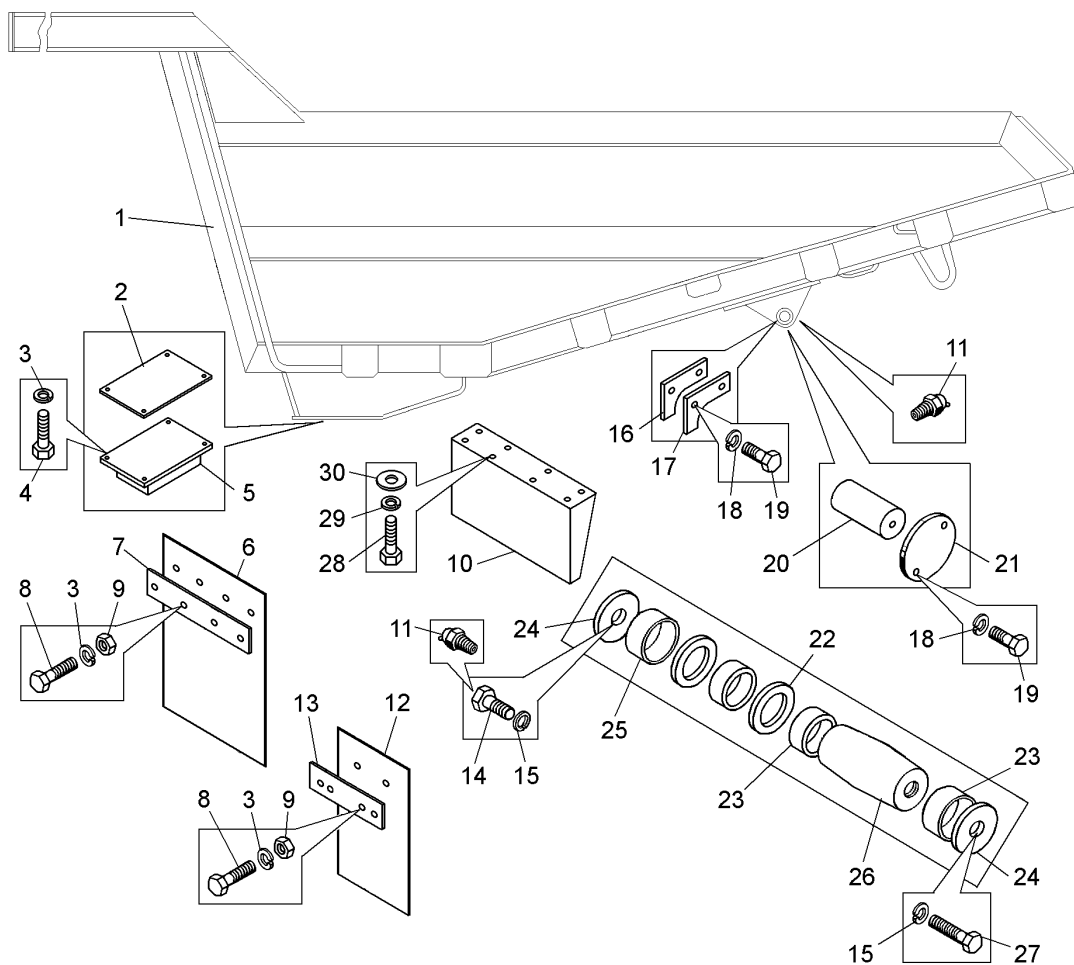


Рисунок 2.16.15 – Установка платформы (7540A-8500001, 7540A-8511002)
Figure 2.16.15 – Mounting of body

Т а б л и ц а 2.16.15 -- Перечень сборочных единиц и деталей
T a b l e 2.16.15 – List of assembly units and parts

Номер позиции Pos. No	Обозначение Designation	Код ОКП OKP code	Наименование сборочных единиц, деталей Assembly units, parts		Кол-во на изделие БЕЛАЗ Q-ty per BELAZ	
					7540A	7540B
1	7540A-8500010	45 3616 6959	Платформа	Body	1	1
2	540-8602140	45 3613 3238	Прокладка амортизатора регулировочная	Adjusting gasket of shock absorber	8	8
2	7548-8521844	45 3613 7037	Прокладка	Gasket	3	3
2	7548-8521845	45 3613 7038	Прокладка	Gasket	3	3
2	7548-8521846	45 3613 7039	Прокладка	Gasket	3	3
3	252135	45 9816 6046	Шайба 8Т	Washer 8T	24	24
4	201458	45 9346 1524	Болт М8х25	Bolt M8x25	16	16
5	540-8500200	45 3613 3116	Амортизатор платформы	Body shock absorber	4	4
6	75406-8403904-01	45 3616 8158	Брызговик	Mud flap	1	1
7	75481-8403934	45 3614 5618	Усилитель	Amplifier	1	1
8	201460	45 9346 1526	Болт М8х30	Bolt M8x30	6	6
9	250510	45 9553 1055	Гайка М8-6Н	Nut M8-6H	6	6
10	7540A-8511012	45 3616 7058	Брызговик платформы	Body mud flap	2	2
11	1.3. Ц6 хр	45 9167 4008	Масленка	Greaser	4	4

Продолжение таблицы 2.16.15
Continuation of Table 2.16.15

Номер позиции Pos. No	Обозначение Designation	Код ОКП OKP code	Наименование сборочных единиц, деталей Assembly units, parts		Кол-во на изделие БелАЗ Q-ty per BELAZ	
					7540А	7540В
12	75406-8403905-01	45 3616 8157	Брызговик	Mud flap	1	1
13	75406-8403935	45 3616 5781	Усилитель	Amplifier	1	1
14	7523-2919449	45 3637 1726	Болт специальный	Special bolt	2	2
15	252143	45 9816 6054	Шайба 24 Т	Washer 24 T	4	4
16	75473-8521092	45 3611 3597	Пластина	Plate	2	2
17	75473-8521094	45 3611 3596	Пластина	Plate	8	8
18	252139	45 9816 6070	Шайба 16 ОТ	Washer 16 OT	8	8
19	202119	45 9346 1688	Болт М16х40	Bolt M16x40	8	8
20	540А-8602031	45 3616 0610	Палец опоры платформы	Finger of body support	2	2
21	540А-8602034	45 3616 0611	Фланец	Flange	2	2
22	540-2917454-12	45 3613 1476	Сальник	Gland	4	4
23	540-2917450	45 3613 1475	Втулка распорная	Spacing bushing	4	4
24	7523-2919160	45 3637 1724	Пластина прижимная	Clamping plate	4	4
25	7523-2919158	45 3637 1723	Втулка распорная	Spacing bushing	4	4
26	7523-2919078	45 3637 1722	Палец штанги	Finger of rod	2	2
27	340748	45 9957 1147	Болт М24х60	Bolt M24x60	2	2
28	201493	45 9346 1555	Болт М10х16	Bolt M10x16	12	12
29	252136	45 9816 6067	Шайба 10 ОТ	Washer 10 OT	12	12
30	252039	45 9811 1257	Шайба 10	Washer 10	12	12

2.17 Опрокидывающий механизм

2.17 Hoist mechanism

7540А-3902090 КДС

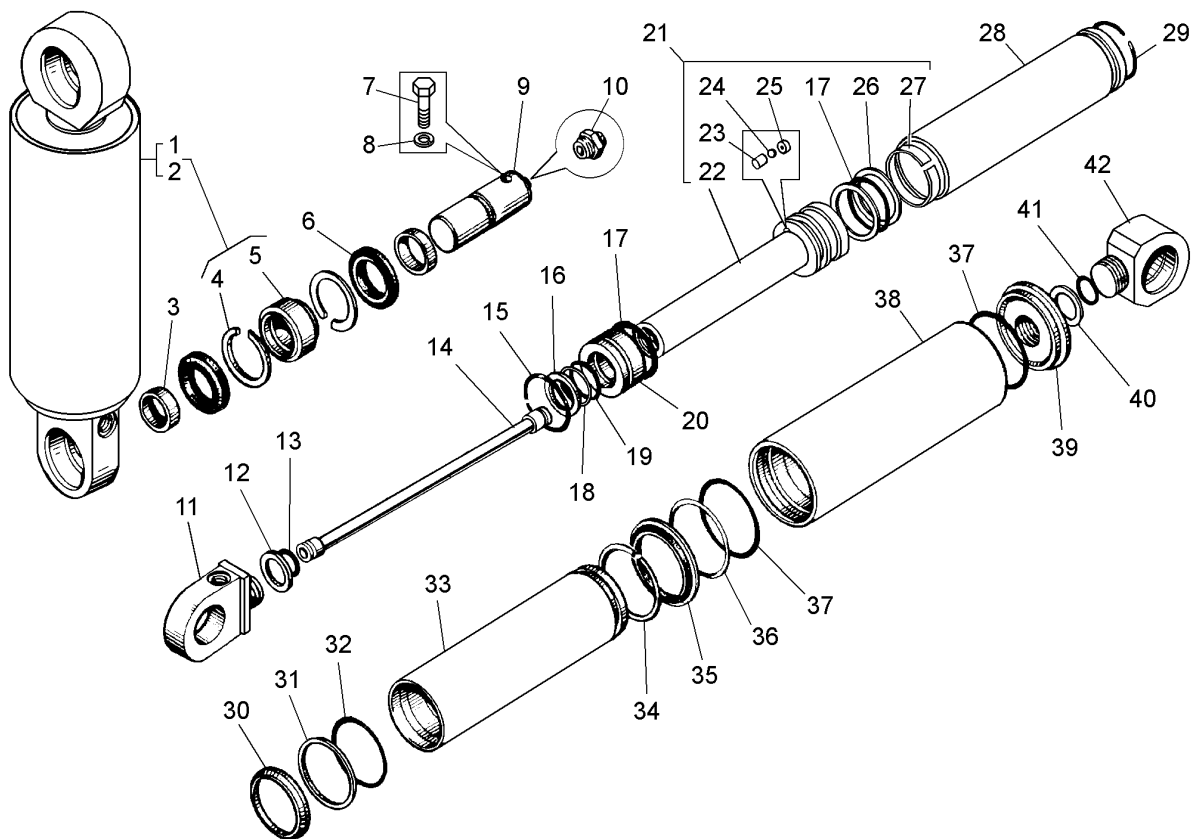


Рисунок 2.17.1 – Цилиндр опрокидывающего механизма (540А-8600001-20)
Figure 2.17.1 – Hoist mechanism cylinder

Т а б л и ц а 2.17.1 -- Перечень сборочных единиц и деталей
T a b l e 2.17.1 – List of assembly units and parts

Номер позиции Pos. No	Обозначение Designation	Код ОКП OKP code	Наименование сборочных единиц, деталей Assembly units, parts		Кол-во на изделие БелАЗ Q-ty per BELAZ	
					7540А	7540В
1	540А-8603009-30	45 3616 6466	Цилиндр опрокидывающего механизма в состоянии установки	Hoist cylinder in mounting condition	2	2
2	7540А-8603010-20	45 3616 9843	Цилиндр опрокидывающего механизма	Hoist cylinder	2	2
3	540-2917450	45 3613 1475	Втулка распорная	Spacing bushing	8	8
4	6411-2907459	45 3631 0422	Кольцо опорное	Locking ring	8	8
5	ШСЛ-60К	46 4913 3539	Подшипник	Bearing	4	4
6	540-2917454-12	45 3613 1476	Сальник	Gland	8	8
7	340430	45 9957 1102	Болт М16х35	Bolt M16x35	4	4
8	252139	45 9816 6070	Шайба 16 ОТ	Washer 16 OT	4	4
9	540-2917446-11	45 3613 4680	Палец крепления цилиндра	Finger of cylinder fastening	4	4
10	1.3.Ц6.хр	45 9167 4008	Масленка	Greaser	4	4
11	540А-8603026	45 3616 4095	Головка цилиндра	Head of cylinder	2	2
12	540-8603126	45 3613 4014	Кольцо головки стопорное	Locking ring	2	2
13	027-032-30-2-3	25 3111 4106	Кольцо	Ring	4	4
14	540-8603100-20	45 3613 6788	Трубка цилиндра внутренняя	Inner pipe of cylinder	2	2
15	75405-8603083-10	45 3616 7873	Кольцо	Ring	2	2
16	540-8603517-10	45 3613 3275	Кольцо предохранительное	Safety ring	2	2

Продолжение таблицы 2.17.1
Continuation of Table 2.17.1

Номер позиции Pos. No	Обозначение Designation	Код ОКП OKP code	Наименование сборочных единиц, деталей Assembly units, parts		Кол-во на изделие БелАЗ Q-ty per BELAZ	
					7540А	7540В
17	115-125-58-2-3	25 3111 4371	Кольцо	Ring	4	4
18	540-8603089	45 3613 3263	Шайба защитная	Protective washer	2	2
19	080-090-58-2-3	25 3111 5486	Кольцо	Ring	2	2
20	540-8603071-30	45 3611 2427	Втулка штока	Bushing of rod	2	2
21	75405-8603043	45 3616 6061	Шток цилиндра	Rod of cylinder	2	2
22	75405-8603044	45 3616 6062	Шток с поршнем	Rod with piston	2	2
23	540-8603051-20	45 3613 5310	Толкатель	Pusher	2	2
24	17,462-60	45 9116 9461	Шарик	Ball	2	2
25	540-8603050-10	45 3613 3256	Гнездо клапана	Valve bay	2	2
26	7523-3429108	45 3637 0906	Шайба защитная	Protective washer	4	4
27	540-8603046-10	45 3613 3255	Кольцо направляющее	Guiding ring	2	2
28	540-8603064-30	45 3611 2426	Труба цилиндра третья	Third cylinder tube	2	2
29	540-8603086	45 3613 3262	Кольцо ограничительное	Stop ring	4	4
30	540-8603546-10	45 3613 3277	Кольцо предохранительное	Safety ring	2	2
31	540-8603090	45 3613 3264	Шайба защитная	Protective washer	2	2
32	145-155-58-2-3	25 3111 4371	Кольцо	Ring	2	2
33	540-8603030-20	45 3613 3250	Труба цилиндра вторая	Second cylinder tube	2	2
34	540-8603548	45 3613 3279	Кольцо ограничительное	Stop ring	2	2
35	540-8603569-10	45 3613 3280	Кольцо предохранительное	Safety ring	2	2
36	540-8603091	45 3613 3265	Шайба защитная	Protective washer	2	2
37	170-180-58-2-3	25 3111 4383	Кольцо	Ring	4	4
38	540-8603014-20	45 3613 3246	Труба цилиндра первая	First cylinder tube	2	2
39	540-8603058	45 3613 3258	Крышка цилиндра	Cover of cylinder	2	2
40	7547-8603126	45 3611 4716	Кольцо головки	Ring of head	2	2
41	056-062-36-2-3	25 3111 4169	Кольцо	Ring	4	4
42	9571-8603025-20	99 0000 2717	Головка цилиндра	Head of cylinder	2	2

7540A-3902090 КДС

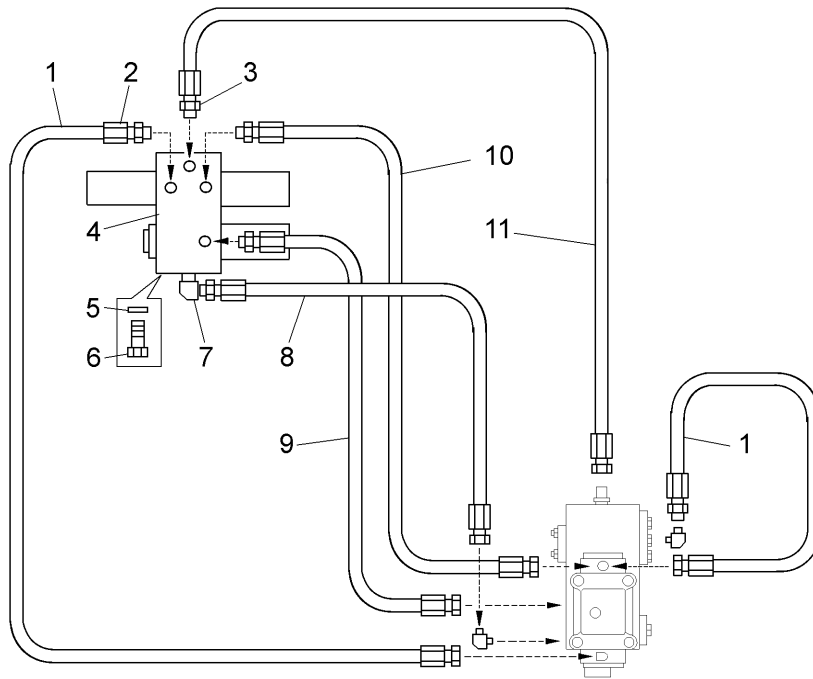


Рисунок 2.17.2 – Трубопроводы управления опрокидывающим механизмом (7540A-8600003)
Figure 2.17.2 – Pipelines of dumping mechanism control

Т а б л и ц а 2.17.2 – Перечень сборочных единиц и деталей
T a b l e 2.17.2 – List of assembly units and parts

Номер позиции Pos. No	Обозначение Designation	Код ОКП OKP code	Наименование сборочных единиц, деталей Assembly units, parts		Количество Q-ty	
					7540A	7540B
1	7513-8609680	45 3646 1208	Рукав высокого давления	Hose of high pressure	2	2
2	379473	45 9981 8504	Ниппель	Nipple	2	2
3	344025	45 9981 1025	Ниппель	Nipple	2	2
4	75474-8606410	45 3611 6353	Блок управления	Control unit	1	1
5	252156	45 9816 6007	Шайба 10 Л	Washer 10 Л	2	2
6	201495	45 9346 1557	Болт М10х20	Bolt	2	2
7	344435	45 9981 6454	Угольник	Knee-piece	1	1
8	7555A-8609676	45 3634 8769	Рукав высокого давления	Hose of high pressure	1	1
9	7513-8609670	45 3646 1206	Рукав высокого давления	Hose of high pressure	1	1
10	7513-8609686	45 3646 1209	Рукав высокого давления	Hose of high pressure	1	1
11	7513-8609676	45 3646 1207	Рукав высокого давления	Hose of high pressure	1	1

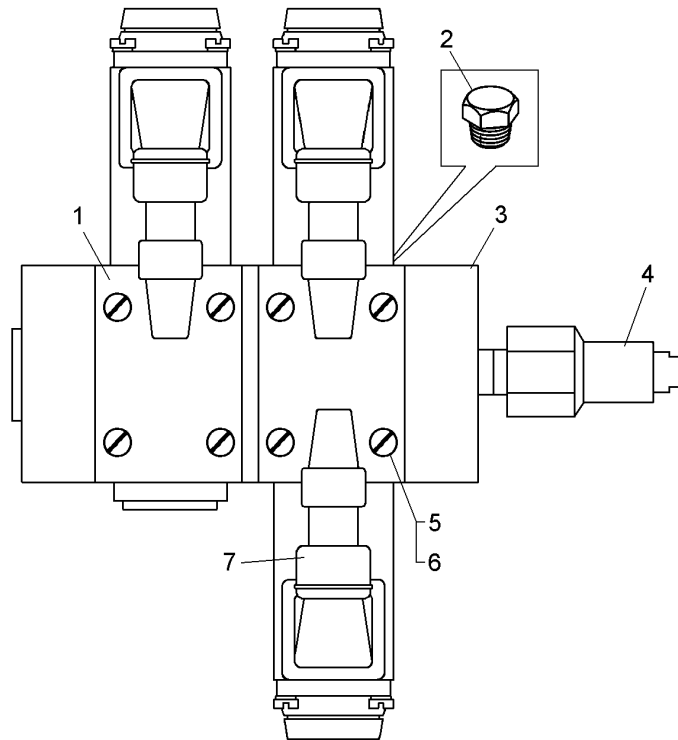


Рисунок 2.17.3 – Блок управления (75474-8606410)
Figure 2.17.2 – Unit of control

Т а б л и ц а 2.17.2 -- Перечень сборочных единиц и деталей
T a b l e 2.17.2 – List of assembly units and parts

Номер позиции Pos. No	Обозначение Designation	Код ОКП OKP code	Наименование сборочных единиц, деталей Assembly units, parts		Кол-во на изделие БелАЗ Q-ty per BELAZ	
					7540A	7540B
1	4WE6Y6X/EG24N9C4*	45 3921 6325	Гидрораспределитель	Hydraulic distributor	1	1
	PG5-6/3CE.574AE.Г24У1*	45 3922 1328	Гидрораспределитель	Hydraulic distributor	1	1
	PGE-6/3.574E.Г2401*	45 3921 6733	Гидрораспределитель	Hydraulic distributor	1	1
	DHI-0631/2/WP/VT-XJ24DC*	45 3921 7551	Гидрораспределитель	Hydraulic distributor	1	1
2	262541	45 9932 1301	Пробка К1/8"	Plug K1/8"	3	3
3	75474-8606422	45 3611 6357	Корпус	Housing	1	1
4	75306-8609360	45 3626 0174	Клапан	Valve	1	1
5	224615	45 9462 1097	Винт В.М5х55	Screw В.М5х55	8	8
6	252133	45 9816 6044	Шайба 5Т	Washer 5Т	8	8
7	4WE6J6X/EG24N9C4**	45 3921 6324	Гидрораспределитель	Hydraulic distributor	1	1
	PG5-6/3CE.34A.Г24У1**	45 3922 1327	Гидрораспределитель	Hydraulic distributor	1	1
	PGE-6/3.34.Г2401**	45 3921 7546	Гидрораспределитель	Hydraulic distributor	1	1
	DHI-0713/WP/VT-XJ24DC**	45 3921 7552	Гидрораспределитель	Hydraulic distributor	1	1

* -- взаимозаменяемые детали (interchangeable parts)

** -- взаимозаменяемые детали (interchangeable parts)

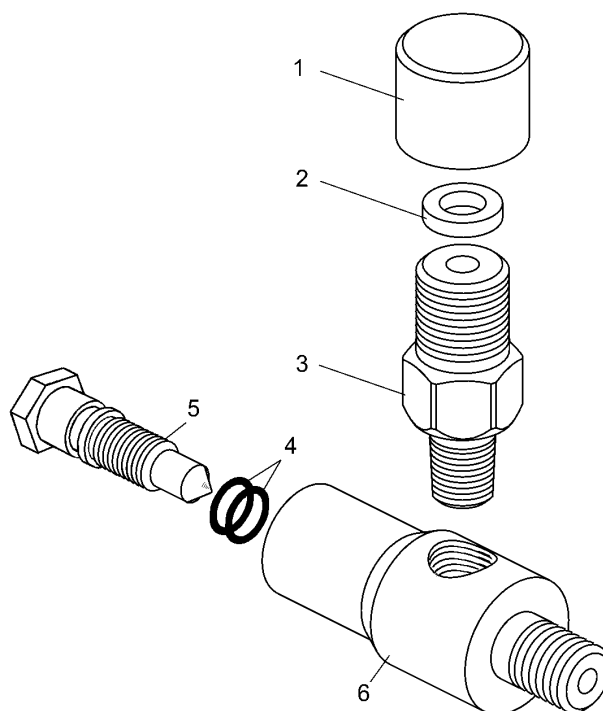


Рисунок 2.17.4 – Клапан (75306-8609360)
Figure 2.17.4 – Valve

Т а б л и ц а 2.17.4– Перечень сборочных единиц и деталей
T a b l e 2.17.4 – List of assembly units and parts

Номер позиции Pos. No	Обозначение Designation	Код ОКП OKP code	Наименование сборочных единиц, деталей Assembly units, parts		Количество Q-ty	
					7540A	7540B
1	540-2917392-01	45 3613 1468	Крышка	Cover	1	1
2	540-2917390	45 3613 1466	Прокладка уплотнительная	Gasket	1	1
3	379473	45 9981 8504	Ниппель	Nipple	1	1
4	006-009-19-2-3	25 3111 4014	Кольцо	Ring	2	2
5	7820-3428029-10	45 3645 0693	Игла запорная	Needle	1	1
6	75306-8609368-20	45 3621 0128	Корпус	Body	1	1

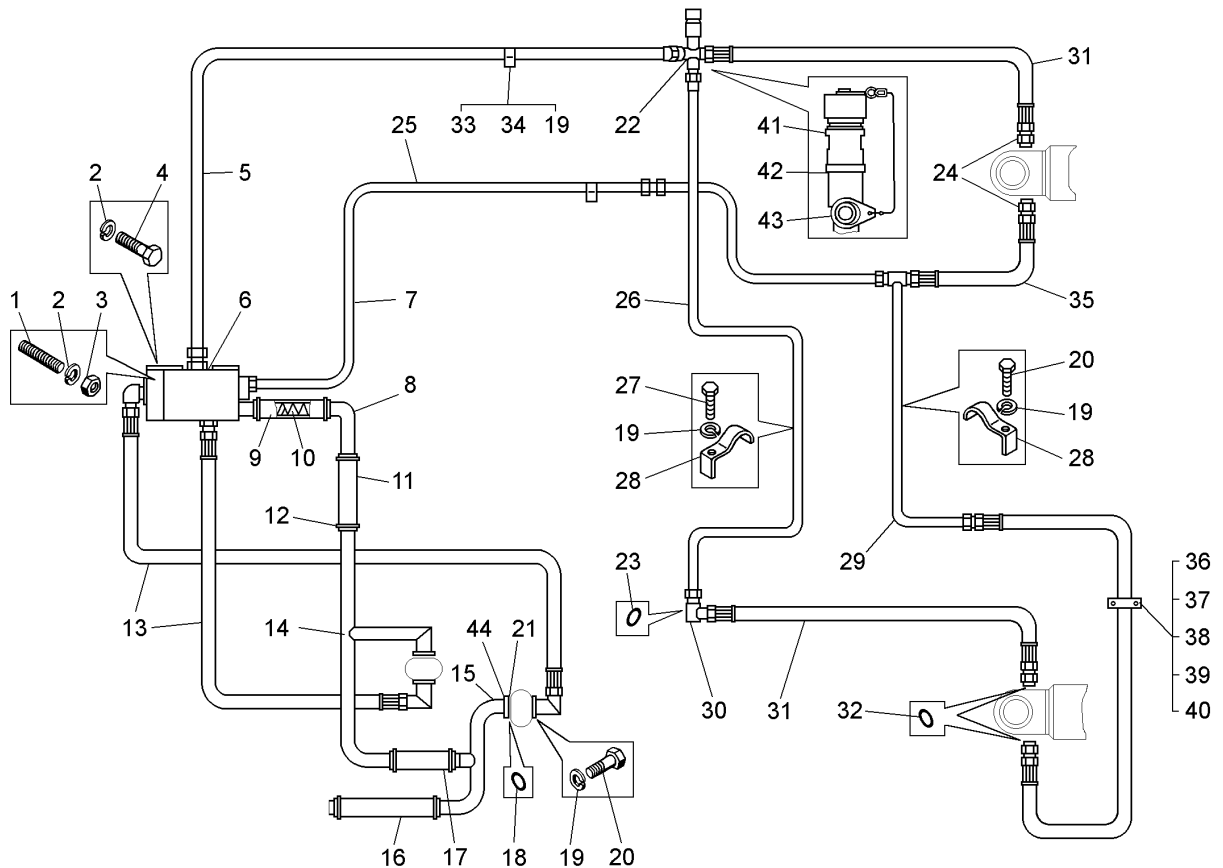


Рисунок 2.17.5 – Трубопроводы опрокидывающего механизма (75404-8600005-30, 75401-8600005)
Figure 2.17.5 – Pipelines of hoist mechanism

Т а б л и ц а 2.17.5 -- Перечень сборочных единиц и деталей
T a b l e 2.17.5 – List of assembly units and parts

Номер позиции Pos. No	Обозначение Designation	Код ОКП OKP code	Наименование сборочных единиц, деталей Assembly units, parts		Кол-во на изделие БелАЗ Q-ty per BELAZ	
					7540A	7540B
1	341155	45 9957 3052	Шпилька	Pin	2	2
2	252139	45 9816 6070	Шайба 16 ОТ	Washer 16 ОТ	3	3
3	250560	45 9553 1063	Гайка М16-6Н	Nut M16-6H	2	2
4	202115	45 9346 6684	Болт М16х30	Bolt M16x30	1	1
5	75401-8609076-10	45 3616 7703	Труба	Tube	1	1
6	7540A-8607204	45 3616 9393	Панель управления	Control panel	1	1
7	540A-8609230-10	45 3616 4091	Труба	Tube	1	1
8	540A-8609726	45 3616 4228	Патрубок	Branch-pipe	1	1
9	7540-8609385	45 3616 5212	Пружина	Spring	4	4
10	540-8609028	45 3613 3372	Рукав всасывающий	Suction hose	1	1
11	548A-8609265	45 3614 1034	Рукав всасывающий	Suction hose	1	--
12	549-8609640	45 3619 7154	Хомут	Clamp	8	8
13	75405-8609670	45 3616 8597	Рукав высокого давления	High pressure hose	2	--
14	75404-8609040	45 3616 6304	Труба	Tube	1	--
14	75406-8609040	45 3616 5871	Труба	Tube	-	1
15	7540-8609042	45 3616 2910	Труба	Tube	1	1
15	540A-8609721-11	45 3616 4227	Труба	Tube	--	1
16	540-8609030	45 3613 3374	Рукав всасывающий	Suction hose	1	--

7540А-3902090 КДС

Продолжение таблицы 2.17.5
Continuation of Table 2.17.5

Номер позиции Pos. No	Обозначение Designation	Код ОКП OKP code	Наименование сборочных единиц, деталей Assembly units, parts		Кол-во на изделие БелАЗ Q-ty per BELAZ	
					7540А	7540В
16	7540-8609028	45 3616 3113	Рукав всасывающий	Suction hose	--	1
17	548А-8609034	45 3614 2035	Рукав всасывающий	Suction hose	1	--
17	540А-8609265	45 3616 3028	Рукав всасывающий	Suction hose	--	2
18	040-045-30-2-3	25 3111 4115	Кольцо	Ring	4	4
19	252136	45 9816 6067	Шайба 10 ОТ	Washer 10 OT	19	19
20	201499	459346 1561	Болт М10х30	Bolt M10x30	18	18
21	7548-8609010	45 3613 5268	Фланец	Flange	2	2
22	7540А-8609150	45 3617 8267	Корпус	Housing	1	1
23	025-030-30-2-3	25 3111 4105	Кольцо	Ring	3	3
24	344837	45 9981 6853	Штуцер	Connection pipe	4	4
25	75401-8609258	45 3616 6001	Труба	Tube	1	1
26	7540-8609021	45 3616 2024	Труба	Tube	1	1
27	200319	45 9326 1063	Болт М10х50	Bolt M10x50	1	1
28	540В-3408106	45 3613 1689	Скоба	Cramp	2	2
29	75401-8609238-10	45 3616 8729	Труба	Tube	1	1
30	540А-8609212	45 3616 4100	Переходник	Adapter	1	1
31	75405-8609380	45 3616 7012	Рукав высокого давления	High pressure hose	2	4
32	027-032-30-2-3	25 3111 4106	Кольцо	Ring	4	4
33	548А-1712495-10	45 3614 1053	Скоба	Cramp	1	1
34	200317	45 9326 1062	Болт М10х45	Bolt M10x45	1	1
35	75485-8609381	45 3613 9802	Рукав высокого давления	High pressure hose	2	2
36	75131-3408258	45 3644 4335	Пластина	Plate	1	1
37	75131-3408225	45 3644 4357	Вкладыш	Insert	2	2
38	250510	45 9553 1055	Гайка М8-6Н	Nut M8-6H	2	2
39	252135	45 9816 6046	Шайба 8Т	Washer 8T	2	2
40	341037	45 9957 3021	Шпилька М8х65	Pin M8x65	2	2
41	75125-8609930	45 3641 8219	Полумуфта	Half-coupling	1	1
42	030-035-30-2-3	45 3111 4108	Кольцо	Ring	1	1
43	7540А-8609137	45 3617 8297	Пластина	Plate	1	1
44	540-8609317	45 3613 3388	Прижим фланца	Hold-down of flange	-	4

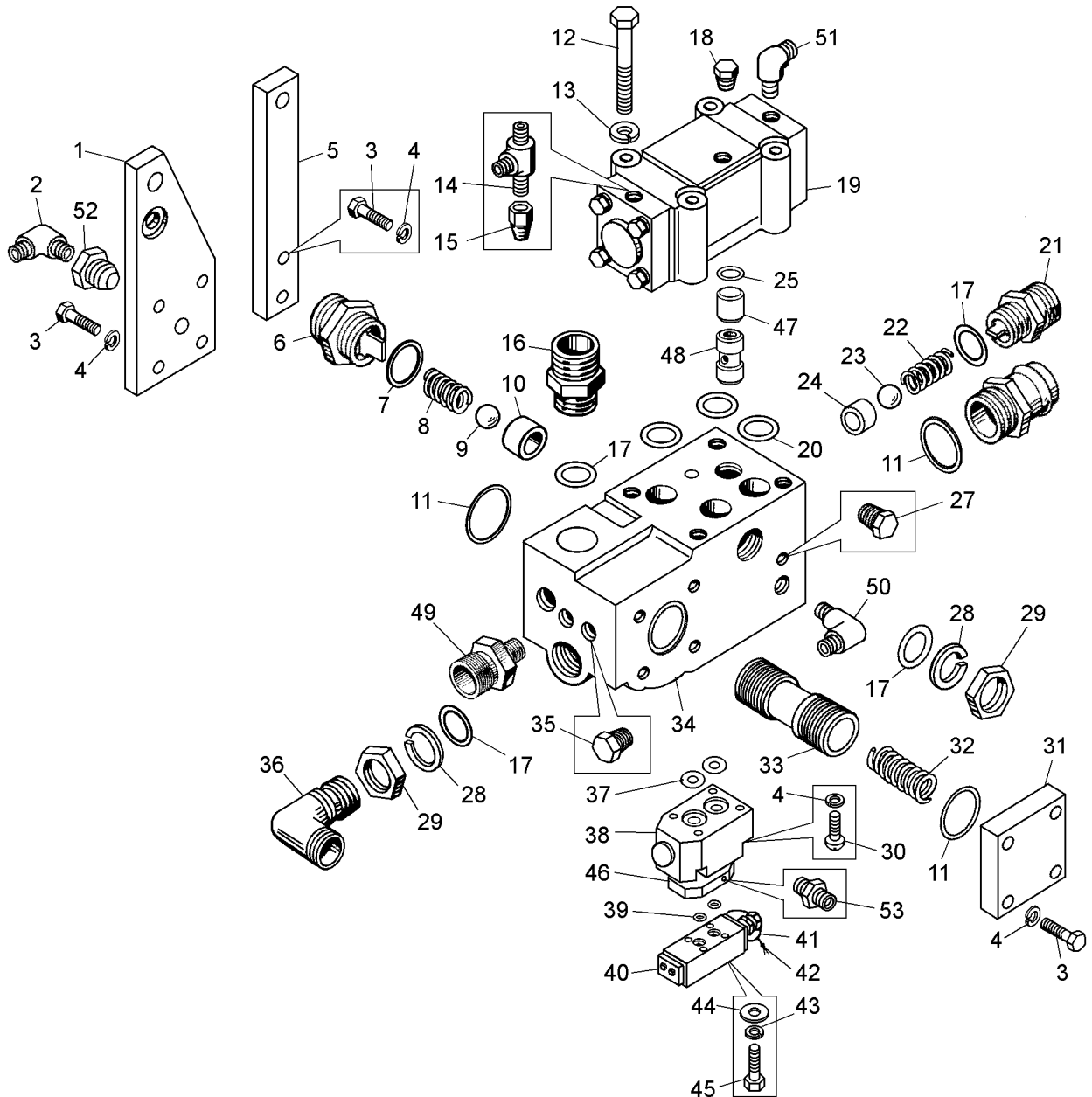


Рисунок 2.17.6 – Панель управления (7540А-8607204)
Figure 2.17.6 – Control panel

Таблица 2.17.6 – Перечень сборочных единиц и деталей
Table 2.17.6 – List of assembly units and parts

Номер позиции Pos. No	Обозначение Designation	Код ОКП OKP code	Наименование сборочных единиц, деталей Assembly units, parts		Кол-во на изделие БелАЗ Q-ty per BELAZ	
					7540A	7540B
1	548A-8607208-10	45 3614 4585	Кронштейн панели передний	Front bracket of panel	1	1
2	344442	45 9981 1472	Угольник	Knee-piece	1	1
3	201499	45 9346 1561	Болт М10х30	Bolt M10x30	10	10
4	252136	45 9816 6067	Шайба 10 ОТ	Washer 10 OT	14	14
5	548A-8607209-10	45 3614 4586	Кронштейн панели задний	Rear bracket of panel	1	1
6	548A-8607280	45 3614 3534	Штуцер специальный	Special connecting pipe	1	1

7540А-3902090 КДС

Продолжение таблицы 2.17.6
Continuation of Table 2.17.6

Номер позиции Pos. No	Обозначение Designation	Код ОКП OKP code	Наименование сборочных единиц, деталей Assembly units, parts		Кол-во на изделие БелАЗ Q-ty per BELAZ	
					7540А	7540В
7	035-040-30-2-3	25 3111 4112	Кольцо	Ring	1	1
8	527-8604052	45 3611 0316	Пружина обратного клапана	Spring of check valve	1	1
9	26,988-60	46 9196 1661	Шарик	Ball	1	1
10	75485-8607216	45 3613 7971	Седло	Seat	1	1
11	040-045-30-2-3	25 3111 4115	Кольцо	Ring	3	3
12	340321	45 9957 1084	Болт М12х90	Bolt M12x90	4	4
13	252137	45 9816 6068	Шайба 12 ОТ	Washer 12 OT	4	4
14	344183	45 9981 6354	Тройник	Tee	1	1
15	7806-1712916	45 3729 2202	Переходник	Adapter	1	1
16	344837	45 9981 6853	Штуцер	Connection pipe	1	1
17	027-032-30-2-3	25 3111 4106	Кольцо	Ring	4	4
18	262542	45 9932 1302	Пробка К1/4"	Plug K1/4"	1	1
19	540-8607010-02	45 3613 3500	Кран управления	Control valve	1	1
20	025-030-30-2-3	25 3111 4105	Кольцо	Ring	4	4
21	540А-8607280	45 3616 3021	Штуцер	Connection pipe	1	1
22	540-8608251	45 3613 3364	Пружина клапана	Valve spring	1	1
23	17,462-60	46 9116 9461	Шарик	Ball	1	1
24	75485-8607214	45 3613 7970	Седло	Seat	1	1
25	014-018-25-2-3	25 3111 4062	Кольцо	Ring	1	1
26	548А-8607290	45 3614 3535	Патрубок сливной	Drain branch-pipe	1	1
27	262541	45 9932 1301	Пробка К1/8"	Plug K1/8"	4	4
28	549А-3408049	45 3619 0002	Шайба защитная	Protective washer	2	2
29	549А-3408048	45 3619 0003	Контргайка М30-6Н	Lock-nut M30-6H	2	2
30	341346	00 3413 4600	Винт М10х45	Screw M10x45	4	4
31	548А-8607211-10	45 3614 4587	Крышка	Cover	1	1
32	540-8607136	45 3613 3324	Пружина клапана	Valve spring	1	1
33	540-8607156-20	45 3613 7427	Золотник	Spool-valve	1	1
34	75474-8607238-10	45 3611 7238	Блок панели управления	Unit of control panel	1	1
35	262543	45 9932 1303	Пробка К3/8"	Plug K3/8"	2	2
36	344155	45 9981 6277	Угольник	Knee-piece	2	2
37	021-025-25-2-3	25 3111 4069	Кольцо	Ring	2	2
38	78211-4617100	45 3642 4469	Клапан предохранительный	Safety valve	1	1
39	010-014-25-2-3	25 3111 4057	Кольцо	Ring	6	6
40	7820-4603100	45 3642 2130	Клапан вспомогательный	Auxiliary valve	1	1
41	258223	45 9871 1306	Шплинт 0,8х125	Split-pin 0,8x125	1	1
42	379432	45 3414 3561	Пломба металлическая	Metal seal	1	1
43	222005	45 9811 1206	Шайба А8	Washer A8	4	4
44	252155	45 9816 6006	Шайба 8Л	Washer 8Л	4	4
45	201469	45 9346 1533	Болт М8х55	Bolt M8x55	4	4
46	78211-4612217	45 3642 3770	Плита переходная	Adapting plate	1	1
47	75474-8607236	45 3611 6905	Вставка	Insert	1	1
48	75474-8607319	45 3611 6906	Дроссель	Throttle	1	1
49	342661	45 9981 6341	Штуцер	Connection pipe	1	1
50	344435	45 9981 6454	Угольник	Elbow	1	1
51	344532	45 9981 6482	Угольник	Elbow	1	1
52	344860	45 9981 6917	Штуцер	Connection pipe	1	1
53	379473	45 9981 8504	Ниппель	Nipple	1	1

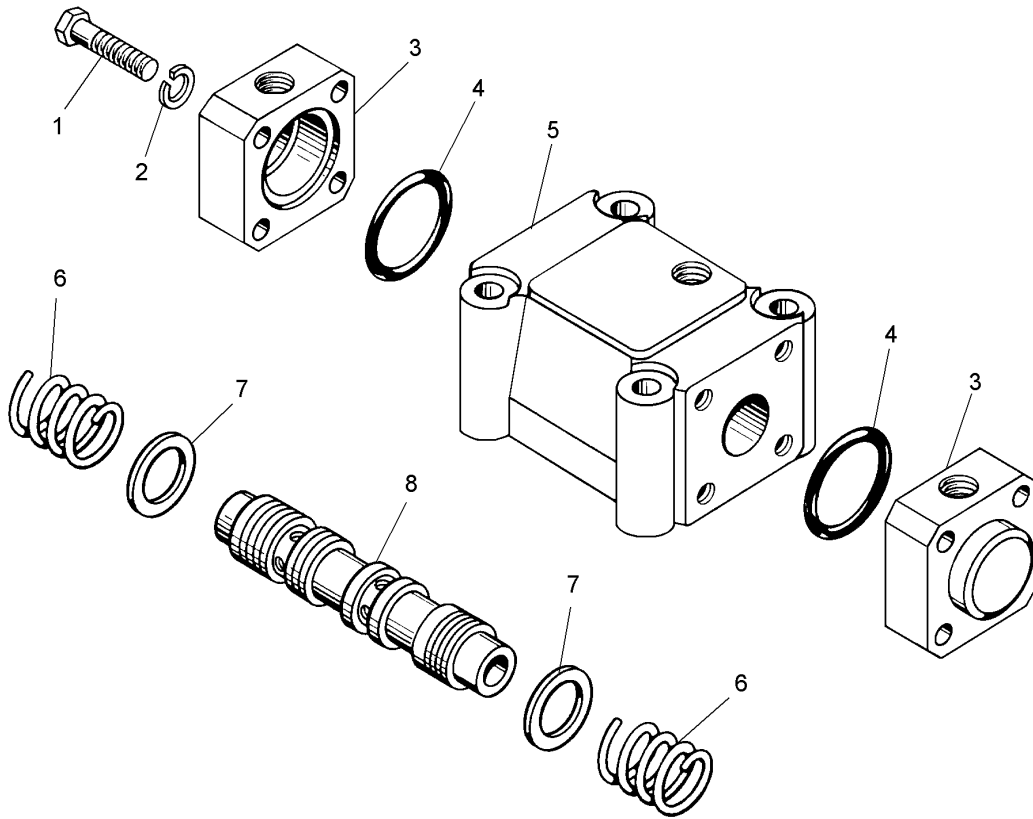


Рисунок 2.17.7 – Кран управления (540-8607010)
Figure 2.17.7 – Control valve

Т а б л и ц а 2.17.7 -- Перечень сборочных единиц и деталей
T a b l e 2.17.7 – List of assembly units and parts

Номер позиции Pos. No	Обозначение Designation	Код ОКП OKP code	Наименование сборочных единиц, деталей Assembly units, parts		Кол-во на изделие БелАЗ Q-ty per BELAZ	
					7540A	7540B
1	200317	45 9326 1062	Болт М10х45	Bolt M10x45	8	8
2	252136	45 9816 6067	Шайба 10 ОТ	Washer 10 OT	8	8
3	540-8607026	45 3613 3312	Крышка	Cover	2	2
4	045-050-30-2-3	25 3111 4117	Кольцо	Ring	2	2
5	540A-8607016-10	45 3616 4570	Корпус	Body	1	1
6	540-8607028	45 3613 3502	Пружина	Spring	2	2
7	540-8607032	45 3613 3504	Шайба	Washer	2	2
8	540-8607020-11	45 3613 7094	Золотник	Spool-valve	1	1

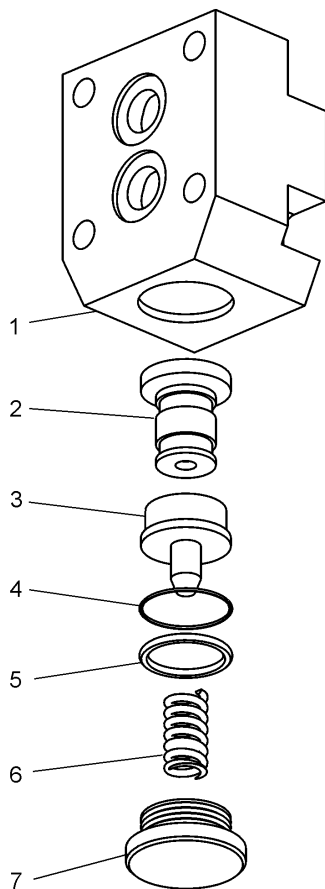


Рисунок 2.17.8 – Клапан предохранительный (78211-4617100)
Figure 2.17.8 – Safety valve

Т а б л и ц а 2.17.8 -- Перечень сборочных единиц и деталей
T a b l e 2.17.8 – List of assembly units and parts

Номер позиции Pos. No	Обозначение Designation	Код ОКП OKP code	Наименование сборочных единиц, деталей Assembly units, parts		Кол-во на изделие БелАЗ Q-ty per BELAZ	
					7540A	7540B
1	78211-4617107	45 3642 4470	Корпус	Body	1	1
2	78211-4617114	45 3642 4471	Седло	Seat	1	1
3	78211-4617122	45 3642 4473	Клапан	Valve	1	1
4	78211-4617128	45 3642 4473	Кольцо защитное	Protective ring	1	1
5	027-032-30-2-3	25 3111 4106	Кольцо	Ring	1	1
6	78211-4617119	45 3642 4522	Пружина	Spring	1	1
7	78211-4617132	45 3642 4475	Крышка	Cover	1	1

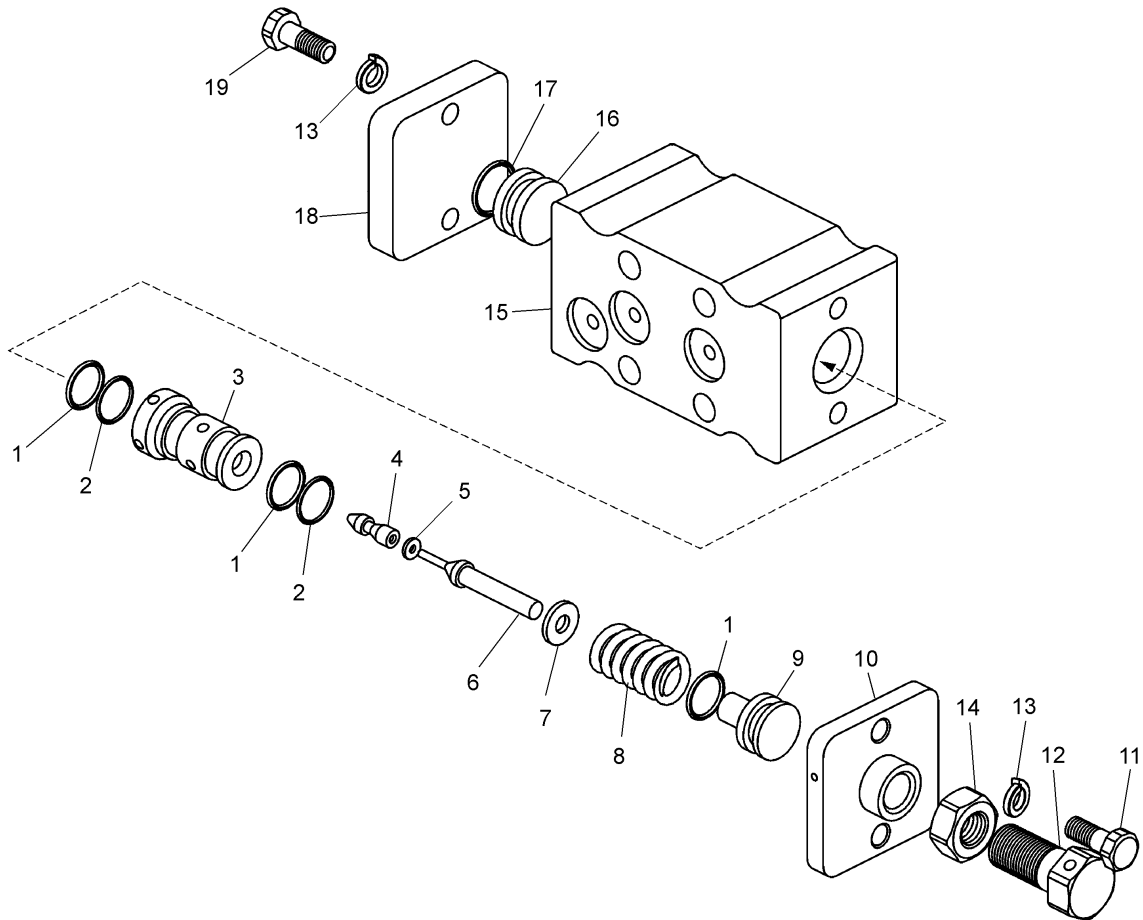


Рисунок 2.17.9 – Клапан вспомогательный (7820-4603100)
Figure 2.17.9 – Auxiliary valve

Т а б л и ц а 2.17.9 -- Перечень сборочных единиц и деталей
T a b l e 2.17.9 – List of assembly units and parts

Номер позиции Pos. No	Обозначение Designation	Код ОКП OKP code	Наименование сборочных единиц, деталей Assembly units, parts		Кол-во на изделие БелАЗ Q-ty per BELAZ	
					7540A	7540B
1	012-016-25-2-3	25 3111 4059	Кольцо	Ring	3	3
2	ТО-41-3515142	45 3642 0490	Кольцо защитное	Protective ring	2	2
3	7820-3515148	45 3642 1964	Седло	Seat	1	1
4	ТО-41-3515146	45 3642 0494	Стержень	Stem	1	1
5	003-005-14-2-3	25 3111 4001	Кольцо	Ring	2	2
6	ТО-41-3515144	45 3642 0492	Клапан настройки	Adjustment valve	1	1
7	ТО-41-3515147	45 3642 0495	Шайба	Washer	1	1
8	ТО-41-3515151	45 3642 0498	Пружина клапана	Valve spring	1	1
9	ТО-41-3515149	45 3642 0497	Поршень	Piston	1	1
10	7820-4603104-10	45 3642 6752	Крышка пружины	Cover of spring	1	1
11	201418	45 9346 1504	Болт М6х16	Bolt M6x16	2	2
12	206538	45 9336 1557	Болт М10х30	Bolt M10x30	1	1
13	252134	45 9816 6045	Шайба 6Т	Washer 6T	4	4
14	250512	45 9553 1057	Гайка М10-6Н	Nut M10-6H	1	1

7540А-3902090 КДС

Продолжение таблицы 2.17.9
Continuation of Table 2.17.9

Номер позиции Pos. No	Обозначение Designation	Код ОКП OKP code	Наименование сборочных единиц, деталей Assembly units, parts		Кол-во на изделие БелАЗ Q-ty per BELAZ	
					7540А	7540В
15	7820-4603102	45 3642 2131	Корпус	Body	1	1
16	7820-3515152	45 3642 2009	Заглушка	Plug	1	1
17	014-018-25-2-3	25 3111 4062	Кольцо	Ring	1	1
18	7820-4603106	45 3642 2133	Крышка	Cover	1	1
19	201420	45 9346 1506	Болт М6х20	Bolt M6x20	2	2

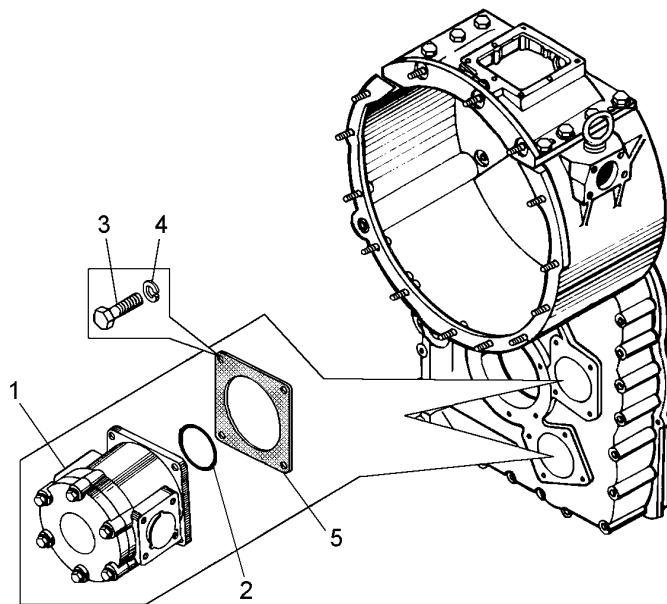


Рисунок 2.17.10 – Установка насосов (7540-8600032, 540-8600032)
Figure 2.17.10 – Mounting of pumps

Т а б л и ц а 2.17.10 -- Перечень сборочных единиц и деталей
T a b l e 2.17.10 – List of assembly units and parts

Номер позиции Pos. No	Обозначение Designation	Код ОКП OKP code	Наименование сборочных единиц, деталей Assembly units, parts		Кол-во на изделие БелАЗ Q-ty per BELAZ	
					7540А	7540В
1	НШ 50М-4*	41 5111 0005	Насос	Pump	2	1
1	НШ 50М-4-Л**	41 5811 0001	Насос	Pump	--	1
2	549А-4202179	45 3619 2949	Кольцо стопорное	Locking ring	2	--
3	201499	45 9346 1561	Болт М10х30	Bolt M10x30	8	8
4	252136	45 9816 6067	Шайба 10 ОТ	Washer 10 OT	8	8
5	530-3406018	45 3611 0187	Прокладка насоса	Gasket of pump	4	4

*--допускается замена на шестеренный насос 30С50х136
*-- it is admitted to replace to gear type pump 30C50x136

**--допускается замена на шестеренный насос 30А50х136
**-- it is admitted to replace to gear type pump 30A50x136

3 ПОДШИПНИКИ
3 BEARINGS

7540А-3902090 КДС

Обозначение применяемых на самосвале подшипников, и их количество на изделие приведены в таблице 3.1

Designation of bearings used on dump truck, their quantity per one truck are listed in Table 3.1

Т а б л и ц а 3.1 – Подшипники

T a b l e 3.1 – Bearings

Обозначение Designation	Код ОКП OKP code	Номер ри- сунка Fig. No.	Позиция на рисушке Pos. at fig.	Кол-во на изделие БелАЗ Q-ty per one BelAZ	
				7540А	7540В
6-116Л	46 4914 4371	2.5.9	2	1	--
		2.5.12	8	6	--
		2.5.13	8	12	--
		2.5.14	4	2	--
		2.5.47	18	--	4
		2.5.48	19	--	5
208А	46 1213 2470	2.5.61	19	--	4
		2.5.62	3	--	2
210 А	46 1213 2706	2.5.6	6	6	--
		2.5.18	23	2	--
307	46 1213 4189	2.4.7	8	1	1
		2.4.8	12	2	2
2505АЕМ*	46 2140 0079	2.5.57	12	--	4
2505АЕУ*	46 2140 0075	2.5.57	12	--	4
53612Н	46 2230 0011	2.5.60	12	--	1
6-46115Л	46 1523 1605	2.5.54	13	--	1
6-7312А	46 2410 0917	2.5.41	15	3	--
		2.5.42	6	1	--
7318А1	46 2410 0915	2.7.3	8	1	1
7522М	46 2414 2233	2.7.4	1	2	2
7612А	46 2410 0015	2.5.41	30	1	--
		2.5.42	9	1	--
7616А	46 2414 2901	2.10.4	1	2	2
7618А	46 2414 2940	2.7.3	5	1	1
7622А	46 2414 3015	2.10.4	3	2	2
12308ЛМ	46 2140 0034	2.5.46	37	--	2
12316КМ	46 2214 1632	2.5.12	15	1	--
		2.5.13	4	2	--
		2.5.14	19	1	--
		2.5.47	31	--	1
		2.5.48	21	--	1
32418М	46 2224 3744	2.7.3	3	1	1
70-32605КМ	46 2140 0017	2.5.4	12	4	--
42310К2М	46 2213 4822	2.7.5	8	12	12
42412ЛМ	46 2214 5007	2.5.60	17	--	3
		2.5.61	4	--	1
42607Л	46 2140 0003	2.4.7	11	1	1
		2.4.8	9	2	2

Продолжение таблицы 3.1
Continuation of Table 3.1

Обозначение Designation	Код ОКП ОКП code	Номер ри- сунка Fig. No.	Позиция на рисунке Pos. At fig.	Кол-во на изделие БелАЗ Q-ty per one BelAZ	
				7540А	7540В
6-46115Л	46 1523 1605	2.5.54	13	--	1
50316К5	46 1274 5472	2.5.12	3	1	--
		2.5.61	7	--	1
50416	46 1274 5495	2.5.14	11	1	--
		2.5.47	14	--	1
		2.5.48	32	--	1
53614Н	46 2230 0015	2.5.13	17	2	--
1000906	46 1210 0051	2.12.3	17	2	2
1176724Л	46 1574 6619	2.5.8	5	1	--
		2.5.54	30	--	1
2007144А1	46 2410 0022	2.7.6	1	4	4
98316	46 1654 6270	2.10.2	14	2	2
129316ЕС17	46 1210 0024	2.10.2	14	2	2
80105	46 1150 0017	2.12.6	5	1	1
ШСЛ-60К	46 4913 3539	2.17.1	5	4	4
		2.9.2	17	8	8
		2.9.3	3	8	8
		2.9.4	9	6	6
6ШСЛ-60	46 4913 3545	2.9.4	3	1	1

* -- взаимозаменяемые

* -- interchangeable

4 НОМЕРНОЙ УКАЗАТЕЛЬ
4 NUMBER INDEX

Номерной указатель сборочных единиц и деталей
Number index of assembly units and partsТаблица 4.1 — Номерной указатель сборочных единиц и деталей
Number index of assembly units and parts

Обозначение Designation	Код ОКП OKP code	Номер рисунка Figure No	К-во на изделие Quantity per BELAZ	
			7540A	7540B
7522-1001010	4536370770	2.1.1, 2.1.2	1	1
525-1001039	4536110001	2.5.3	1	—
540A-1001042	4536160007	2.1.1, 2.1.2	1	1
540A-1001043	4536160008	2.1.1, 2.1.2	1	1
7548-1001410	4536135434	2.1.1, 2.1.2	4	4
7548-1001420	4536135436	2.1.1, 2.1.2, 2.5.1, 2.5.45	12	12
7548-1001428	4536135439	2.1.1, 2.1.2, 2.5.1, 2.5.45	40	40
7548-1001432	4536135440	2.1.1, 2.1.2	4	4
540A-1005129	4536160011	2.1.1, 2.1.2	1	1
540-1013010	4536130022	2.4.3	1	1
540-1013015	4536130023	2.4.5	1	1
530-1013022	4536110002	2.4.4, 2.4.5	6	6
540-1013053	4536130026	2.4.5	1	1
540-1013078	4536130029	2.4.5	1	1
540-1013094	4536130031	2.4.5	2	2
540-1013098	4536130032	2.4.5	2	2
540A-1015010	4536160012	2.1.3	4	4
75406-1015700	4536167857	2.1.3	1	1
75406-1015813	4536165284	2.1.3	1	1
75406-1015814	4536165285	2.1.3	1	1
540A-1015818	4536160016	2.1.3	1	1
530-1015818	4536110003	2.1.3, 2.4.1	5	5
540A-1015819	4536160017	2.1.3	1	1
75406-1015825	4536165287	2.1.3	1	1
540A-1015828	4536160024	2.1.3	1	1
540A-1015829	4536160025	2.1.3	1	1
7540C-1015833	4536177811	2.1.3	2	2
75131-1015833	4536447691	2.1.3	1	1
75406-1015860	4536165290	2.1.3	1	1
75131-1015898	4536447856	2.1.3	1	1
75303-1015926	4536247112	2.1.3	1	1
540A-1018132	4536160040	2.2.2	1	1
540A-1018176-10	4536160044	2.1.4	1	1
7522-1018170	4536370581	2.1.4	1	1
540A-1018181-10	4536160891	2.1.4	1	1
540A-1018174-01	4536164531	2.1.4	1	1
548A-1018187	4536140014	2.1.4	1	1
540A-1018191-01	4536161248	2.1.4	2	2
548A-1018286	4536140019	2.1.4	1	1
549A-1018442	4536190507	2.12.6	2	2
7540N-1101010	4536168917	2.2.2	1	1
75404-1101012	4536166571	2.2.3	1	1
7530-1101018	4536241303	2.2.3	1	1
7512-1101147	4536410492	2.2.3	1	1
549A-1101264	4536190005	2.2.3	1	1
75406-1104120	4536165295	2.2.2	1	1
540-1104212	4536130182	2.1.4	4	4
549Б-1104212	4536196377	2.4.9	1	1
75404-1104420	4536166564	2.2.2	1	1
75483-1104470	4536138751	2.2.3	1	1
548A-1104500-20	4536142342	2.2.2	1	1
7540-1104520-20	4536165169	2.2.2	1	1

Таблица 4.1 — Номерной указатель сборочных единиц и деталей
Number index of assembly units and parts

Обозначение Designation	Код ОКП OKP code	Номер рисунка Figure No	К-во на изделие Quantity per BELAZ	
			7540A	7540B
7540-1104525-20	4536164162	2.2.2	1	1
75405-1104516	4536164851	2.2.2	1	1
540A-1104519-01	4536160970	2.2.2, 2.14.1, 2.14.2, 2.14.7, 2.15.4	45	44
75405-1104520	4536165170	2.2.2	1	1
7540-1104550-20	4536164163	2.2.2	1	1
75485-1104557	4536137529	2.2.2	1	1
7540-1104560	4536164156	2.2.2	1	1
75406-1104562	4536166809	2.2.2	1	1
548A-1104694-01	4536142267	2.2.2	1	1
548A-1104696-01	4536142269	2.2.2, 2.2.4, 2.4.1, 2.4.9, 2.5.2, 2.14.1, 2.14.2, 2.14.11	45	44
548A-1104928	4536142495	2.2.2	1	1
540-1105226	4536130226	2.12.7	2	2
7548A-1108010	4536148537	2.2.5	1	1
7548A-1108011	4536148538	2.2.5	1	1
549-1108016	4536190118	2.2.5	1	1
7547-1108016	4536116201	2.13.3	1	1
525-1108029-10	4536110013	2.2.4, 2.4.9	3	3
7545-1108044	4536374443	2.2.4	1	1
75481-1108044	4536144961	2.2.4	1	1
7548A-1108057	4536148554	2.2.5	1	1
540-1108060	4536130243	2.14.5, 2.14.6	1	1
7545-1108071	4536374445	2.2.4	1	1
75406-1108082	4536166769	2.2.4	1	1
540-1108141	4536130253	2.13.2, 2.16.7	3	3
7547-1108160-10	4536117164	2.2.5	1	1
75406-1108160	4536166770	2.2.4	1	1
75406-1108200	4536165301	2.2.4	1	1
74211-1108210	4536144788	2.2.4	1	1
75406-1108220	4511563725	2.2.4	1	1
75125-1108258	4536411548	2.2.5	1	1
75404-1108260	4536166281	2.2.4	1	1
75404-1108272	4536166282	2.2.4	1	1
75483-1108277	4536138594	2.2.4	1	1
540-1108279	4536130257	2.2.5	2	2
549Б-1108280	4536190786	2.2.5	1	1
540-1108284	4536130260	2.2.5	2	2
540-1108286	4536130261	2.2.5	1	1
549Б-1108290	4536190787	2.2.5	1	1
7548A-1108308	4536148543	2.2.5	1	1
7548A-1108326	4536147538	2.2.4	1	1
74211-1108390	4536324026	2.2.4	1	1
74211-1108391	4536324182	2.2.4	2	2
75481-1108450	4536144794	2.2.5	1	1
75481-1108452	4536144795	2.2.5	1	1
75481-1108472	4536144798	2.2.5	1	1
75481-1108480	4536147071	2.2.4	1	1
75406-1108480	4536178012	2.2.4	1	1
549-1108498	4536197552	2.2.4	2	2
75406-1108500	4536167962	2.2.4	1	1
75404-1108504	4536167503	2.2.4	1	1
75406-1108504	4536167963	2.2.4	1	1
75406-1108510	4536178018	2.2.4	1	1
7420-1108548	4536290847	2.2.4	1	1
75481-1108650	4536147048	2.2.4	1	1
7545-1108900	4536377217	2.2.5	1	1
7548-1109120	4536135485	2.2.1	4	4

Таблица 4.1 — Номерной указатель сборочных единиц и деталей
Number index of assembly units and parts

Обозначение Designation	Код ОКП OKP code	Номер рисунка Figure No	К-во на изделие Quantity per BELAZ	
			7540A	7540B
75406-1109224-10	4536166519	2.2.1	1	–
7540B-1109224	4536166481	2.2.1	–	1
7540B-1109225	4536166482	2.2.1	–	1
75406-1109225\10	4536166516	2.2.1	1	–
75406-1109226	4536165314	2.2.1	1	1
75406-1109232	4536165318	2.2.1	1	1
7548-1109319	4536135508	2.2.1	7	4
7540B-1109319	4536166483	2.2.1	–	1
75406-1109320	4536165325	2.2.1	1	1
75406-1109330	4536165328	2.2.1	1	1
75406-1109370	4536165331	2.2.1	1	1
75406-1109379	4536165332	2.2.1	1	1
7540-1109399	4536161807	2.2.1	3	3
75406-1109400	4536165337	2.2.1	1	1
7548-1109580	4536135516	2.2.1	22	14
548A-1109590-01	4536144086	2.2.1	4	4
7523-1113052	4536370036	2.2.2	1	1
540-1115043	4536130319	2.2.4	1	1
540-1115054	4536130321	2.2.1	–	2
75481-1133010	4536147094	2.2.2	1	1
7540A-1203005	4536169416	2.3.1	1	–
7540B-1203005	4536169871	2.3.2	–	1
7540A-1203006	4536169417	2.3.1	1	–
7540B-1203006	4536169872	2.3.2	–	1
7523-1203020	4536370632	2.3.1	2	–
540A-1203021	4536160109	2.1.2, 2.3.2	–	4
7540A-1203050	4536169418	2.3.1, 2.3.2	2	2
540-1203081	4536130369	2.3.1, 2.3.2	2	2
540-1203082	4536130370	2.3.1, 2.3.2	2	2
75406-1203109	4536165350	2.3.1, 2.3.2	2	2
75402-1203110	4536162974	2.3.1, 2.3.2	1	1
540A-1203114	4536160112	2.3.1, 2.3.2	4	4
75402-1203150	4536162975	2.3.1, 2.3.2	1	1
75402-1203151	4536162976	2.3.1, 2.3.2	1	1
75402-1203152	4536162979	2.3.1, 2.3.2	1	1
75402-1203153	4536162980	2.3.1, 2.3.2	1	1
540-1203164	4536130398	2.3.1, 2.3.2	2	2
7540A-1203181	4536166853	2.3.1, 2.3.2	1	1
75406-1300008	4536165391	2.4.1	1	1
540A-1301010	4536161128	2.4.3	1	1
540-1301020	4536130461	2.4.4	1	1
540-1301055-10	4536130464	2.4.4	1	1
540-1301078-10	4536130467	2.4.4	1	1
540-1301094	4536130470	2.4.4	2	2
540-1301101	4536130472	2.4.4	1	1
540A-1301101	4536161125	2.4.4	1	1
540-1301101-10	4536114038	2.4.6	4	4
540-1301120	4536130475	2.4.4	4	4
548A-1302012	4536140172	2.4.3	1	1
540-1302014-Б	4536133404	2.4.3	1	1
540-1302019-Б	4536133403	2.4.3	1	1
540-1302023	4536130485	2.4.3	1	1
540A-1302035-10	4536162482	2.4.2	1	1
75404-1302035	4536166581	2.4.2	1	1
548-1302038	4536140175	2.4.3	4	4
540-1302060	4536130492	2.4.2	6	6
540-1302063	4536130494	2.4.2	1	1

Таблица 4.1 — Номерной указатель сборочных единиц и деталей
Number index of assembly units and parts

Обозначение Designation	Код ОКП ОКП code	Номер рисунка Figure No	К-во на изделие Quantity per BELAZ	
			7540A	7540B
540-1302070	4536130495	2.4.2	1	1
530-1302118-01	4536112345	2.4.4	4	4
530-1302118	4536110025	2.4.6	8	8
525-1303010-10	4536110026	2.4.1	3	3
540-1303010	4536130498	2.4.1	2	2
540A-1303010	4536130498	2.4.1	4	4
75401-1303031	4536160787	2.4.1	1	1
75401-1303042	4536163682	2.4.1	1	1
540A-1303061	4536160131	2.4.1	1	1
540A-1303061-10	4536160132	2.4.1	1	1
540A-1303065	4536160136	2.4.1	1	1
540-1303067	4536130521	2.2.2, 2.4.1, 2.13.4	5	5
75401-1303080	4536163689	2.4.3	2	2
540A-1303082	4536160141	2.4.1	1	1
540A-1303083	4536160142	2.4.1	1	1
75406-1303085-20	4536166827	2.4.1	1	1
540-1303089	4536130528	2.4.3	6	6
540A-1303100-01	4536160144	2.4.1	1	1
75401-1303110	4536165146	2.4.1	1	1
75406-1303120-10	4536165355	2.4.1	1	1
75401-1303118	4536163686	2.4.1	1	1
75406-1303128	4536167917	2.4.1	2	2
540A-1303156	4536164495	2.4.1	1	1
540A-1303170	4536160150	2.4.1	1	1
7540A-1303191	4536166798	2.4.1	1	1
549A-1303350-01	4536190049	2.2.1	—	6
549A-1303360-01	4536190109	2.4.1	6	6
549A-1303370-01	4536190121	2.4.1	8	8
75211-1303370	4536271296	2.1.3	6	6
7523-1303370	4536370931	2.4.1	2	2
75211-1303370	4536271296	2.4.1	4	4
540-1304090-01	4536130548	2.2.3	1	1
540-1304118	4536130549	2.2.3	1	1
549A-1305022	4536191126	2.1.1, 2.1.2	1	1
540A-1308012-10	4536160568	2.4.2	2	2
540-1308024-13	4536136541	2.4.7	1	1
540-1308024-30	4536133101	2.4.7	1	1
540-1308025-13	4536136540	2.4.7	1	1
75406-1308030	4536167368	2.4.2	1	1
75406-1308031	4536167369	2.4.2	1	1
75406-1308032	4536168584	2.4.7	1	1
75404-1308033	4536167362	2.4.7, 2.4.8	3	3
75404-1308035-01	4536167356	2.4.7	1	1
75404-1308035	4536167356	2.4.8	2	2
540C-1308038	4598360242	2.5.4	1	—
75404-1308040	4536167363	2.4.7	1	1
75404-1308042	4536167364	2.4.7	1	1
540C-1308060-11	4536136729	2.4.2	1	1
75406-1308050	4536167367	2.4.7	1	1
75404-1308051	4536167287	2.4.7	1	1
540C-1308062-10	4536135278	2.4.2	1	1
75404-1308055	4536167361	2.4.7	1	1
540A-1308091	4536162006	2.4.2	1	1
540A-1308092	4536162007	2.4.2	1	1
530-1308102	4536110037	2.4.2	6	6
540-1308103	4536130623	2.2.5, 2.4.2	9	9
75404-1308110	4536167340	2.4.2	1	1

Таблица 4.1 — Номерной указатель сборочных единиц и деталей
Number index of assembly units and parts

Обозначение Designation	Код ОКП OKP code	Номер рисунка Figure No	К-во на изделие Quantity per BELAZ	
			7540A	7540B
75404-1308111	4536167341	2.4.2	1	1
75404-1308112	4536167354	2.4.8	2	2
548A-1308118	4536141529	2.4.8	2	2
75404-1308140	4536167345	2.4.8	1	1
75404-1308141	4536167357	2.4.8	1	1
540-1308150-Б	4536133475	2.4.8	2	2
75404-1308160	4536167366	2.4.8	2	2
75404-1308164	4536167359	2.4.7, 2.4.8	4	4
75404-1308165	4536167041	2.4.8	2	2
548A-1308211-13	4536143989	2.1.1, 2.1.2	1	1
540A-1308226	4536162005	2.4.2	2	2
548A-1308607	4536142474	2.4.2	4	4
540A-1309010	4536160171	2.4.3	1	1
540A-1309011	4536160172	2.4.3	1	1
75406-1310115	4536165357	2.4.10	1	1
540-1310125	4536130676	2.4.10	3	3
540-1310134	4536130678	2.4.1	1	1
540-1310152	4536130685	2.4.10	7	7
75406-1310171	4536165365	2.4.9	1	1
75481-1310212	4536144853	2.4.10	1	1
540-1310250	4536130695	2.4.10	1	1
540-1310251	4536130696	2.4.10	1	1
549Б-1310300	4536191194	2.4.9	2	2
75406-1310370	4536166261	2.4.9	1	1
75406-1310374	4536166262	2.4.9	2	2
75406-1310376	4536166263	2.4.9	1	1
75406-1310402-10	4536178016	2.4.9	1	1
75406-1310394	4536166266	2.4.9	1	1
75406-1310400	4536166257	2.4.9	1	1
7540A-1311010-10	4536168263	2.4.1	1	1
75211-1318024	4536270939	2.5.61	–	1
530-1503163	4536110045	2.5.47	–	2
535A-1503280	4534170719	2.5.17	2	–
7540-1700006-10	4536164761	2.5.2	1	–
7540-1700004-01	4536164766	2.5.1	1	–
75406-1700004	4536165385	2.5.45	–	1
7548-1701002-11	4536137243	2.5.5	1	–
540-1701012-30	4536130735	2.5.46	–	1
540-1701026	4536130737	2.5.46	–	1
548A-1701028-11	4536144569	2.5.47	–	1
548A-1701030-20	4536144574	2.5.47	–	1
525-1701034	4536110059	2.4.7, 2.4.8, 2.5.62	4	6
7523-1701035	4536371392	2.5.21, 2.5.47	10	8
540-1701040	4536130743	2.5.47	–	2
548A-1701042-10	4536144182	2.5.47	–	1
540-1701050	4536130745	2.5.47	–	1
540-1701062-Д	4536133524	2.5.47	–	1
540-1701066	4536130751	2.5.14, 2.5.47, 2.5.48	1	2
531-1701076	4536121566	2.5.14	1	–
540-1701076-40	4536134750	2.5.14, 2.5.48	1	1
540-1701078	4536130754	2.5.14	2	–
540-1701102-80	4536136715	2.5.48	–	1
7523-1701108	4536371393	2.5.21, 5.23, 2.5.24, 2.5.48	14	7
540-1701124-01	4536137233	2.5.48	–	1
540-1701126-10	4536137239	2.5.48	–	1
540-1701130	4536130766	2.5.48	–	1
540-1701145	4536130767	2.5.48	–	1

Таблица 4.1 — Номерной указатель сборочных единиц и деталей
Number index of assembly units and parts

Обозначение Designation	Код ОКП OKP code	Номер рисунка Figure No	К-во на изделие Quantity per BELAZ	
			7540A	7540B
540-1701146	4536130768	2.5.61	–	2
540M-1701172	4536161368	2.5.14, 2.5.48	1	1
540-1701208-10	4536136840	2.5.47, 2.5.48	–	8
540-1701201	4536134677	2.5.47	–	1
540-1701202	4536130774	2.5.47	–	1
540-1701204	4536130775	2.5.12, 2.5.13, 2.5.14, 2.5.47, 2.5.48	7	8
75551-1701208	4536377034	2.5.12, 2.5.47	1	1
540-1701210	4536130777	2.5.47, 2.5.48	–	2
540-1701211	4536130778	2.5.47	–	1
7548-1701212	4536136588	2.5.12, 2.5.13	3	–
7548-1701213	4536136587	2.5.13	1	–
75485-1701213	4536138012	2.5.47, 2.5.48	–	2
540-1701216	4536130781	2.5.12, 2.5.13	5	–
75485-1701216	4536138013	2.5.47, 2.5.48	–	2
75485-1701220	4536138005	2.5.49	–	1
75485-1701222	4536138006	2.5.50	–	1
540-1701230	4536134678	2.5.47, 2.5.48	–	2
540-1701232	4536130784	2.5.47, 2.5.48	–	2
75485-1701250	4536138007	2.5.49	–	2
75485-1701252	4536138008	2.5.50	–	2
540-1701282	4536130787	2.5.47	–	1
540-1701284	4536134679	2.5.48	–	1
540-1701286	4536130788	2.5.48	–	1
540-1701287	4536130789	2.5.48	–	1
540-1701288-10	4536136828	2.5.46	–	–
540-1701290-10	4536136827	2.5.46	–	1
540-1701300-30	4536130793	2.5.46	–	1
540-1701304-10	4536136829	2.5.46	–	1
7548-1701310	4536135686	2.5.11	1	–
75485-1701310	4536138009	2.5.47, 2.5.48	–	2
7548-1701312	4536136388	2.5.17	1	–
75485-1701313	4536138011	2.5.50	–	3
7548-1701315	4536134807	2.5.17	2	–
7548-1701316	4536136479	2.5.17	2	–
7548-1701317	4536136402	2.5.11	1	–
7548-1701318	4536136403	2.5.11	1	–
7548-1701319	4536136404	2.5.11	1	–
7548-1701320	4536135687	2.5.11	1	–
7548-1701322	4536135825	2.5.18	1	–
525-1701323-20	4536110060	2.7.1, 2.10.1	4	4
525-1701324-20	4536110061	2.7.1, 2.10.1	4	4
7548-1701326	4536135688	2.5.16	1	–
540-1701326-01	4536112673	2.5.5, 2.5.26, 2.5.28, 2.5.30, 2.5.49, 2.5.51	7	4
7548-1701330-40	4536113403	2.5.12	1	–
540-1701332	4536130802	2.5.26, 2.5.28, 2.5.30, 2.5.49, 2.5.51, 2.5.64	24	25
7548-1701332-60	4536113480	2.5.21	1	–
7548-1701340-10	4536136853	2.5.21	1	–
75485-1701343-10	4536138986	2.5.50	–	18
540-1701370	4536130815	2.5.47, 2.5.48	–	4
7548-1701374	4536134826	2.5.13	1	–
7548-1701375	4536134827	2.5.12	1	–
540-1701376	4536136831	2.5.46	–	1
7548-1701384-10	4536137962	2.5.23, 2.5.24	2	–
7548-1701387-10	4536137177	2.5.23, 2.5.24	2	–
7548-1701378	4536134830	2.5.13	3	–
7548-1701380-01	4536137960	2.5.16	1	–
7548-1701382	4536135691	5.23	1	–

Таблица 4.1 — Номерной указатель сборочных единиц и деталей
Number index of assembly units and parts

Обозначение Designation	Код ОКП OKP code	Номер рисунка Figure No	К-во на изделие Quantity per BELAZ	
			7540A	7540B
7548-1701396	4536134835	2.5.16	2	–
7548-1701398	4536135692	2.5.12, 2.5.13	8	–
7548-1701400-01	4536135693	2.5.13	1	–
7548-1701402-20	4536137167	2.5.22	1	–
7548-1701408	4536134840	2.5.22	2	–
7548-1701410-20	4536137169	2.5.22	1	–
7548-1701417	4598360929	2.5.22	4	–
540-1701424	4536134616	2.5.33, 2.5.40	3	–
7548-1701426	4536134844	2.5.13	1	–
7548-1701430-11	4536137963	2.5.16	1	–
7548-1701432-10	4536134846	2.5.24	1	–
75485-1701450	4536138010	2.5.48	–	1
7548-1701450-10	4536134847	2.5.13	1	–
7548-1701452-11	4536115754	2.5.22	1	–
7548-1701456-10	4536136597	2.5.22	2	–
7548-1701460	4536136589	2.5.22	1	–
7548-1701474-10	4536136591	2.5.13	1	–
7548-1701480	4536137244	2.5.16	1	–
7548-1701482	4536137245	2.5.16	1	–
7548-1701486	4536137246	2.5.16	1	–
7548-1701488	4536134850	2.5.17	1	–
7548-1701490	4536134852	2.5.11	1	–
7548-1701492	4536134853	2.5.11	1	–
7548-1701496	4536136405	2.5.11	1	–
7548-1701497	4536136406	2.5.11	1	–
7548-1701502-50	4536113371	2.5.14	1	–
75481-1701505	4536148724	2.5.14	2	–
7548-1701506-10	4536134856	2.5.14	1	–
7548-1701510-20	4536136593	2.5.12, 2.5.13	2	–
7548-1701518-20	4536113378	2.5.27	1	–
7548-1701520-10	4536136594	2.5.12	1	–
7548-1701528-10	4536113377	2.5.27	1	–
7555-1701530	4536373377	2.5.13	1	–
7555-1701538	4536371815	2.5.14	1	–
7548-1701544	4536134868	2.5.14	1	–
7548-1701548	4536135709	2.5.14, 2.5.16	1	–
540-1701550	4536130819	2.5.46	–	1
7548-1701550	4536134870	2.5.13	1	–
7548-1701556-10	4536136620	2.5.14	1	–
7555-1701560	4536373330	2.5.13	1	–
7555-1701568	4536371816	2.5.14	1	–
7555-1701582	4536371817	2.5.11	1	–
75406-1701584	4536136648	2.5.55	–	1
540-1701586	4536130825	2.5.46	–	1
7555-1701588	4536371818	2.5.13	1	–
75406-1701640	4536166649	2.5.55	–	1
7548-1701650	4536135714	2.5.16	1	–
7548-1701668	4536134884	2.5.16	1	–
7548-1701670	4536135717	2.5.16	1	–
7548-1701698	4599511770	2.5.6, 2.5.17	4	–
540-1701754	4536134727	2.5.17	1	–
540-1701756	4536134728	2.5.17	1	–
540-1701762	4536134729	2.5.17	1	–
540-1701766	4536134730	2.5.17	1	–
540-1701768	4536134732	2.5.17	1	–
540-1701772	4536134731	2.5.17	1	–
540-1701774	4536134733	2.5.3	1	–

Таблица 4.1 — Номерной указатель сборочных единиц и деталей
Number index of assembly units and parts

Обозначение Designation	Код ОКП OKP code	Номер рисунка Figure No	К-во на изделие Quantity per BELAZ	
			7540A	7540B
540-1703133	4536130867	2.5.16	2	–
7555-1704010-11	4536379732	2.5.2	1	–
7555-1704014-10	4536372017	2.5.4	2	–
7555-1704022-10	4536372018	2.5.4	1	–
7555-1704024-10	4536372019	2.5.4	1	–
7555-1704028	4536372020	2.5.4	2	–
7548-1704030	4536134914	2.5.4	4	–
7548-1704034-01	4536137518	2.5.4	1	–
7548-1704036	4536134916	2.5.4	1	–
7548-1704042	4536134917	2.5.4	1	–
540-1704100-10	4536130876	2.5.55	–	1
540-1704103-10	4536130879	2.5.56	–	1
540-1704110-10	4536130882	2.5.56	–	1
540-1704108	4536130881	2.5.56	–	6
540-1704118-01	4536130886	2.5.56	–	1
7548-1704134	4536134909	2.5.2	1	–
540-1704147-10	4536130903	2.5.38, 2.5.39, 2.5.56	90	45
540-1704138	4536130896	2.5.56	–	1
540-1704139	4536130897	2.5.38, 2.5.39, 2.5.56	3	2
540-1704140	4536130898	2.5.56	–	1
540-1704141	4536130899	2.5.56	–	1
540-1704145	4536130902	2.5.38, 2.5.39, 2.5.56	2	1
540-1704151	4536130904	2.5.56	–	1
540-1704156	4536130906	2.5.56	–	1
540-1704158	4536130907	2.5.56	–	1
7548-1704172	4536134935	2.2.3, 2.5.36	2	1
540-1704177	4536130913	2.13.3	1	1
540-1704300-01	4536133676	2.5.65	–	1
7548-1704310-10	4536137778	2.5.15	1	–
540-1704330-01	4536130917	2.5.66	–	2
540-1704335-10	4536134142	2.5.66	–	2
7548-1704342-10	4536137783	2.5.15	2	–
540-1704360-01	4536133677	2.5.66	–	1
7548-1704360-10	4536137784	2.5.15	1	–
540-1704362-01	4536133678	2.5.66	–	1
7548-1704370-10	4536137785	2.5.38, 2.5.39	2	–
7548-1704374	4536134963	2.5.38, 2.5.39	2	–
7548-1704378-10	4536137787	2.5.38	1	–
7548-1704388-01	4536138294	2.5.15	2	–
540-1704392	4536130937	2.5.66	–	1
540-1704395	4536130938	2.5.66	–	2
540-1704400-10	4536134159	2.5.66	–	2
540-1704410-10	4536136224	2.5.66	–	2
7548-1704410-10	4536137797	2.5.15	1	–
540-1704420-01	4536134161	2.5.66	–	1
75406-1704455	4536166478	2.5.65	–	2
7548-1704450	4536137800	2.5.15	1	–
7548-1704466	4536134978	2.5.3, 2.5.15	7	–
6411-1704480	4536310061	2.5.3	1	–
7548-1704510	4536134979	2.5.3	1	–
7548-1704520-01	4536139333	2.5.3	1	–
7548-1704544	4536134986	2.5.3	1	–
7548-1704547-10	4536136856	2.5.3	2	–
7548-1704620-10	4536137248	2.5.2	1	–
7548-1704634	4536134994	2.5.2	1	–
531-1705048-11	4536122251	2.5.33, 2.5.35, 2.5.59	6	4
7548-1705076	4536135091	2.5.34, 2.5.35, 2.5.59	2	–

Таблица 4.1 — Номерной указатель сборочных единиц и деталей
Number index of assembly units and parts

Обозначение Designation	Код ОКП OKP code	Номер рисунка Figure No	К-во на изделие Quantity per BELAZ	
			7540A	7540B
75404-1705160-10	4536167730	2.14.2	1	–
75404-1705160-20	4536177950	2.14.2	–	1
75404-1705192-10	4536167797	2.14.2	1	1
75404-1705193-10	4536167798	2.14.2	1	1
531-1705206	4536122252	2.5.34, 2.5.35, 2.5.59	5	4
531-1705207-20	4536121561	2.5.33, 2.5.35, 2.5.59	6	4
548A-1709020-10	4536144408	2.5.46	–	1
7548-1709020-20	4536137485	2.5.5	1	–
548A-1709021-10	4536144405	2.5.46	–	1
7548-1709021-10	4536137252	2.5.6	1	–
7548-1709022	4536135188	2.5.7	1	–
7548-1709023-10	4536137254	2.5.7	1	–
7548-1709027-10	4536137838	2.5.5	1	–
7548-1709030	4536135193	2.5.5	1	–
540-1709031	4536130951	2.5.46	–	1
540-1709032	4536130952	2.5.46	–	1
7548-1709032	4536135194	2.5.8, 2.5.54	1	1
548A-1709034-10	4536143993	2.5.54	–	1
7548-1709034-10	4536136986	2.5.8	1	–
7548-1709038	4536135196	2.5.8, 2.5.54	8	8
7523-1709040	4536371394	2.5.25, 2.5.54	2	1
7548-1709044	4536135190	2.5.7	1	–
7548-1709045	4536136401	2.5.5	1	–
7548-1709046	4536136399	2.5.5	1	–
7548-1709047	4536136400	2.5.5	1	–
548A-1709050-11	4536144570	2.5.54	–	1
548A-1709052-20	4536144573	2.5.54	–	1
540-1709053	4536130958	2.5.54	–	1
540-1709054	4536130959	2.5.54	–	7
548A-1709058	4536142431	2.5.54	–	1
548A-1709059	4536142432	2.5.54	–	1
540-1709062	4536130964	2.5.48	–	1
7548-1709074	4536135209	2.5.5	1	–
548A-1709074-10	4536143994	2.5.54	–	1
540-1709078-50	4536137010	2.5.54	–	1
548A-1709080	4536141755	2.5.54	–	1
7548-1709080	4536135199	2.5.5	1	–
548A-1709082	4536142418	2.5.9, 2.5.54	1	1
7548-1709084	4536135200	2.5.9	1	–
7548-1709086-01	4536136708	2.5.9	1	–
548A-1709087-01	4536142419	2.5.54	–	1
548A-1709093	4536142426	2.5.54	–	11
540-1709096-10	4536130981	2.5.13	8	–
548A-1709096	4536141760	2.5.5, 2.5.54	18	18
548A-1709110	4536142404	2.5.5, 2.5.54	1	1
548A-1709113	4536142405	2.5.10, 2.5.54	1	1
548A-1709117	4536142406	2.5.10, 2.5.54	1	2
548A-1709118	4536142420	2.5.54	–	1
548A-1709120-20	4536144435	2.5.54	–	1
548A-1709125	4536142408	2.5.5, 2.5.54	24	24
548A-1709126	4536142407	2.5.5, 2.5.54	24	24
548A-1709127	4536142409	2.5.5, 2.5.54	24	24
548A-1709128	4536142403	2.5.10, 2.5.54	1	2
548A-1709129	4536142401	2.5.10, 2.5.54	1	2
548A-1709130-10	4536144434	2.5.54	–	1
548A-1709132	4536141763	2.5.5, 2.5.54	1	1
540-1709135	4536130991	2.4.2, 2.5.9,	4	16

Таблица 4.1 — Номерной указатель сборочных единиц и деталей
Number index of assembly units and parts

Обозначение Designation	Код ОКП OKP code	Номер рисунка Figure No	К-во на изделие Quantity per BELAZ	
			7540A	7540B
548A-1709136	4536142410	2.5.10, 2.5.54	6	12
548A-1709139	4536142413	2.5.54	–	1
7548-1709150-11	4536137964	2.5.11	1	–
7548-1709152-20	4536137958	2.5.25	1	–
7548-1709160	4536135206	2.5.25	1	–
7548-1709168	4536135208	2.5.5, 2.5.54	9	9
548A-1709178	4536142402	2.5.5, 2.5.54	2	2
7548-1709178	4536135723	2.5.5	1	–
7548-1709184	4536135290	2.5.5	1	–
7548-1709186	4536135207	2.5.5	2	–
7548-1709202	4536135211	2.5.5	1	–
7540-1709210	4536162154	2.5.5, 2.5.54	1	1
7540-1709213	4536162171	2.5.10, 2.5.54	1	1
548A-1709230	4536144395	2.5.54	–	1
7548-1709230	4536136921	2.5.5	1	–
7548-1709312	4536135213	2.5.5	1	–
7548-1709314	4536135218	2.5.5	1	–
7548-1709324-01	4536112304	2.5.5	1	–
7548-1709392	4536135215	2.5.5	1	–
7806-1709392	4537292177	2.5.41	1	–
7548-1709394	4536135216	2.5.5	1	–
7548-1711400	4536136433	2.5.12	1	–
7548-1711410	4536135724	2.5.28	1	–
7548-1711412	4536136492	2.5.29	1	–
7548-1711414	4536135386	2.5.27, 2.5.29, 2.5.32, 2.5.50, 2.5.53	6	4
7548-1711416-10	4536135000	2.5.27, 2.5.29, 2.5.32, 2.5.50, 2.5.53	6	4
7548-1711419	4536135384	2.5.27, 2.5.29, 2.5.32, 2.5.50, 2.5.53	6	4
7548-1711420	4536135725	2.5.26, 2.5.28, 2.5.30, 2.5.49, 2.5.51	6	4
7548-1711422	4536135003	2.5.31, 2.5.52	6	4
7548-1711424	4536135726	2.5.31, 2.5.52	6	4
7548-1711425	4536136372	2.5.31, 2.5.52	6	3
7548-1711426	4536135006	2.5.31, 2.5.52	36	26
7548-1711428	4536135007	2.5.31, 2.5.52	6	4
7548-1711432	4536135008	2.5.31, 2.5.52	6	4
7548-1711434	4536135727	2.5.31, 2.5.52	6	4
7548-1711436	4536135009	2.5.31, 2.5.52, 2.13.6	7	4
7548-1711438	4536135010	2.5.31, 2.5.52	6	4
7548-1711439	4536135011	2.5.31, 2.5.52	6	4
7548-1711441-01	4536112305	2.5.31, 2.5.52	6	4
7548-1711452	4536135013	2.5.26, 2.5.28, 2.5.30, 2.5.49, 2.5.51	6	4
7548-1711454	4536135014	2.5.26, 2.5.28, 2.5.30, 2.5.49, 2.5.51	6	4
7548-1711462	4536137143	2.5.5, 2.5.26, 2.5.28, 2.5.30, 2.5.49, 2.5.51	7	4
7548-1711472-01	4536112302	2.5.26, 2.5.28, 2.5.30, 2.5.49, 2.5.51	10	8
7548-1711474-01	4536112303	2.5.26, 2.5.28, 2.5.30, 2.5.49, 2.5.51	10	8
7548-1711482	4536136370	2.5.5, 2.5.26, 2.5.28, 2.5.30, 2.5.49, 2.5.51	40	24
7548-1711484	4536136969	2.5.5, 2.5.26, 2.5.28, 2.5.30, 2.5.49, 2.5.51	32	28
7548-1711484-01	4536137876	2.5.49	–	21
7548-1711492	4536136371	2.5.26, 2.5.28, 2.5.30, 2.5.49, 2.5.51	6	4
7548-1711500	4536136432	2.5.12, 2.5.13, 2.5.47	3	1
7548-1711510	4536135735	2.5.30, 2.5.51	1	1
7548-1711512	4536136480	2.5.32, 2.5.53	1	1
7548-1711600-01	4536114076	2.5.13	1	–
7548-1711610-01	4536114077	2.5.26	1	–
7548-1711612-10	4536135024	2.5.27	2	–
7548-1711700-01	4536115405	2.5.13	1	–
7548-1711710-01	4536115404	2.5.26	1	–
540-1712010-32	4536133499	2.5.55	–	1

Таблица 4.1 — Номерной указатель сборочных единиц и деталей
Number index of assembly units and parts

Обозначение Designation	Код ОКП OKP code	Номер рисунка Figure No	К-во на изделие Quantity per BELAZ	
			7540А	7540В
540-1712016-50	4536131007	2.5.57	–	1
540-1712019	4536131008	2.5.57	–	1
540-1712021-40	4536131009	2.5.57	–	1
540-1712027	4536131010	2.5.57	–	2
540-1712029-10	4536131011	2.5.57	–	4
540-1712029-11	4536130008	2.5.57	–	4
540-1712038-30	4536133498	2.5.57	–	1
540-1712040-20	4536131013	2.5.57	–	1
540-1712042	4536131014	2.5.57	–	1
540-1712044	4536131015	2.5.57	–	7
540-1712046	4536131016	2.5.57	–	10
540-1712050	4536131017	2.5.57	–	2
540-1712071-10	4536134779	2.5.57	–	1
531-1712080	4536120224	2.5.58	–	4
531-1712081	4536120225	2.5.58	–	4
531-1712110-02	4536121263	2.5.55	–	1
531-1712114-02	4536121264	2.5.58	–	1
531-1712123	4536120228	2.5.58	–	2
540-1712131	4536131027	2.5.16, 2.5.18, 2.5.33, 2.5.35, 2.5.59	8	4
531-1712139	4536120230	2.5.58	–	1
540-1712141-10	4536131029	2.5.58	–	1
540-1712143	4536131030	2.5.58	–	1
531-1712146	4536120231	2.5.58	–	1
540-1712147-10	4536131032	2.5.58	–	1
540-1712152-10	4536131034	2.5.58	–	1
540-1712156-11	4536131035	2.5.58	–	1
540-1712159-10	4536131036	2.5.40, 2.5.58	1	1
540-1712161-01	4536131037	2.5.58	–	1
540-1712164-10	4536134780	2.5.57	–	1
531-1712167-10	4536121558	2.5.58	–	1
540-1712167-10	4536134672	2.5.57	–	1
540-1712168	4536131041	2.5.58	–	1
540-1712169	4536131042	2.5.58	–	1
540-1712177	4536131045	2.5.57	–	1
540-1712184	4536131047	2.5.66, 2.12.3	2	3
531-1712188-11	4536121510	2.5.55	–	1
540-1712190	4536131049	2.5.57	–	1
540-1712194	4536131050	2.5.3, 2.5.4, 2.5.57	5	3
531-1712204	4536121573	2.5.58	–	4
540-1712208	4536131053	2.5.58	–	1
540-1712210	4536131054	2.5.57	–	1
7548-1712210-10	4536136768	2.5.19	1	–
7548-1712212-10	4536136769	2.5.40	1	–
531-1712217	4536120234	2.5.59	–	4
531-1712220-10	4536121562	2.5.59	–	4
7548-1712222-10	4536136565	2.5.40	1	–
7548-1712226-10	4536136564	2.5.40	1	–
540-1712233-10	4536133497	2.5.57	–	1
7548-1712224	4536135030	2.5.40	1	–
7548-1712228	4536135032	2.5.40	1	–
7548-1712230	4536137157	2.5.40	1	–
7548-1712234	4536137158	2.5.40	2	–
531-1712238	4536120237	2.5.58	–	1
7548-1712238	4536135034	2.5.40	1	–
531-1712240	4536120238	2.5.58	–	1
7548-1712242	4536135035	2.5.40	1	–
7548-1712244-10	4536136758	2.5.40	1	–

Таблица 4.1 — Номерной указатель сборочных единиц и деталей
Number index of assembly units and parts

Обозначение Designation	Код ОКП OKP code	Номер рисунка Figure No	К-во на изделие Quantity per BELAZ	
			7540A	7540B
7548-1712246	4536135037	2.5.40	1	–
540-1712246-10	4536131056	2.5.55	–	1
7548-1712248	4536135038	2.5.40	1	–
7548-1712256-10	4536137097	2.5.40	1	–
7548-1712254	4536135040	2.5.40	1	–
7548-1712258	4536135041	2.5.40	1	–
7548-1712262-20	4536137089	2.5.40	1	–
7548-1712264-20	4536137088	2.5.40	1	–
7548-1712268-10	4536135739	2.5.40	1	–
7548-1712272	4536135046	2.5.40	1	–
7548-1712274	4536135047	2.5.40	1	–
7548-1712286-10	4536136755	2.5.40	1	–
7548-1712322	4536135057	2.5.40	1	–
7548-1712324	4536135058	2.5.40	1	–
7548-1712326	4536135059	2.5.40	1	–
7548-1712332	4536135060	2.5.40	7	–
7540B-1712332	4536169398	2.5.58	–	1
7548-1712335-10	4536136762	2.5.40	1	–
7548-1712334	4536135061	2.5.40	1	–
7548-1712336	4536135063	2.5.40	3	–
7548-1712342-10	4536136766	2.5.19	1	–
7540A-1712350	4536165386	2.5.65	–	1
540-1712356	4536131057	2.5.58	–	3
7522-1712360	4536370375	2.5.65	–	1
540-1712360-01	4536131058	2.5.65	–	1
7548-1712362-10	4536135823	2.5.18	1	–
7548-1712366-10	4536135824	2.5.18	1	–
540-1712372-11	4536113727	2.5.46	–	1
540-1712378	4536137193	2.5.60	–	1
7548-1712380	4536135070	2.5.19	1	–
7548-1712382-01	4536149475	2.5.37	1	–
7548-1712384	4536135072	2.5.37	1	–
7548-1712386	4536135073	2.5.37	1	–
7548-1712392	4536135074	2.5.37	1	–
7548-1712393	4536135075	2.5.37	1	–
7548-1712394	4536135076	2.5.37	2	–
7548-1712396	4536133077	2.5.19	1	–
75405-1712405	4536165140	2.5.65	–	1
75406-1712410	4536165388	2.5.65	–	1
7548-1712410-20	4536136843	2.5.19	1	–
7548-1712412-20	4536136844	2.5.18	1	–
540-1712416	4536131067	2.5.65	–	1
540-1712417	4536134446	2.5.65	–	1
7548-1712422	4536135080	2.5.18	4	–
7548-1712424	4536135081	2.5.18	4	–
7548-1712426	4536135082	2.5.18	1	–
7548-1712428	4536135083	2.5.18	1	–
7548-1712432	4536135054	2.5.18	6	–
7548-1712434	4536135741	2.5.18	5	–
540-1712435-03	4536137144	2.5.65	–	2
7548-1712436	4536135084	2.5.18	1	–
7548-1712442	4536135085	2.5.33, 2.5.35	6	–
7548-1712444	4536135086	2.5.33, 2.5.35	6	–
7548-1712446	4536135087	2.5.18	5	–
7548-1712458-20	4536136842	2.5.19	1	–
7548-1712474	4536135069	2.5.40	1	–
548A-1712495-10	4536141053	2.5.65, 2.17.52.17.5	1	3

Таблица 4.1 — Номерной указатель сборочных единиц и деталей
Number index of assembly units and parts

Обозначение Designation	Код ОКП ОКП code	Номер рисунка Figure No	К-во на изделие Quantity per BELAZ	
			7540A	7540B
548A-1712498-10	4536141054	2.5.65	–	1
7548-1712500	4536136765	2.5.33	1	–
7548-1712502	4536136764	2.5.33	1	–
7548-1712504	4536136760	2.5.33	2	–
7548-1712506	4536136757	2.5.33	2	–
7548-1712508	4536136754	2.5.33	2	–
7548-1712512-10	4536136845	2.5.33	1	–
7548-1712516	4536115827	2.5.33, 2.5.58	4	4
7548-1712520	4536134890	2.5.29	1	–
7548-1712526	4536134893	2.5.29	5	–
7548-1712528	4536134894	2.5.5, 2.5.16	2	–
7548-1712530	4536134895	2.5.16	2	–
540-1712534	4536131086	2.5.66, 2.9.2, 2.12.5	5	7
7548-1712535	4536134898	2.5.16	2	–
7548-1712536	4536135743	2.5.16	1	–
6411-1712536	4536310491	2.5.65	–	2
7548-1712538	4536134900	2.5.16	1	–
7548-1712542-10	4536135382	2.5.16	2	–
7548-1712546-10	4536135744	2.5.16	2	–
7548-1712550	4536134906	2.5.16	2	–
7548-1712556-01	4536137936	2.5.16	1	–
7548-1712558	4536135745	2.5.16	1	–
548A-1712600-01	4536144440	2.5.55	–	1
531-1712604-30	4536121802	2.5.59	–	1
531-1712605-10	4536121322	2.5.59	–	1
531-1712612	4536120255	2.5.18, 2.5.35, 2.5.59	6	4
531-1712616-10	4536121321	2.5.55	–	1
7548-1712620	4536135092	2.5.3	1	–
7548-1712642	4536135096	2.5.16	1	–
7548-1712652	4536135097	2.5.2, 2.13.2	2	1
7548-1712654	4536135098	2.5.2	1	–
7548-1712662	4536135099	2.5.16	1	–
7548-1712672	4536135100	2.5.18	1	–
7548-1712674	4536135101	2.5.18	1	–
7548-1712688	4536135102	2.5.18	1	–
7548-1712690-01	4536137738	2.5.1	1	–
7548-1712696	4536137138	2.5.1	1	–
7806-1712916	4537292202	2.17.6	1	1
7806-1712918	4536160970	2.14.1	1	1
540-1714010-02	4536131088	2.4.3	1	1
540-1714015-02	4536114045	2.4.6	1	1
540-1714055-30	4536114037	2.4.6	1	1
540-1714078-30	4536114041	2.4.6	1	1
540-1714094-20	4536114189	2.4.6	2	2
540-1714101-10	4536114036	2.4.6	1	1
540-1714122-11	4536114046	2.4.6	4	4
540-1715030	4536131100	2.5.1, 2.5.46	2	4
540-1715032	4536131101	2.5.1, 2.5.46	4	12
7548-1715272	4536135238	2.5.1	2	–
7548-1715276	4536135308	2.5.1	2	–
7555-1716110	4536376477	2.5.38, 2.5.39, 2.5.56	92	46
7540-1719020-10	4536168603	2.5.44	1	–
7540A-1719050	4536167966	2.5.44	1	–
7548-1719080	4536135728	2.5.44	1	–
75402-1719196	4536163167	2.5.44	2	–
7547-1719350	4536115425	2.5.44	3	–
7547-1719360	4536115427	2.5.44	1	–

Таблица 4.1 — Номерной указатель сборочных единиц и деталей
Number index of assembly units and parts

Обозначение Designation	Код ОКП OKP code	Номер рисунка Figure No	К-во на изделие Quantity per BELAZ	
			7540A	7540B
7540-1731002	4536162180	2.5.2	1	–
7522-1731002	4536370412	2.5.60	–	1
7548-1731015-10	4536136985	2.5.41	1	–
7548-1731018-10	4536136498	2.5.2	1	–
540-1731030-20	4536135256	2.5.60	–	1
7548-1731030-20	453613670300	2.5.41	1	–
7522-1731015	4536370416	2.5.60	–	1
540-1731018	4536131107	2.5.60	–	1
7548-1731019	4536136497	2.5.2	1	–
540-1731020	4536131108	2.5.60	–	1
7548-1731020	4536135729	2.5.41	1	–
540-1731021	4536131109	2.5.60	–	1
7548-1731021	453613573001	2.5.41	1	–
7548-1731034	4536135233	2.5.41, 2.5.42	2	–
540A-1731036-10	4536164183	2.5.41, 2.5.60	3	5
548-1731036-10	4536140279	2.5.60	–	1
7548-1731037	4536135288	2.5.42	1	–
7548-1731041	453613534407	2.5.41	1	–
548-1731041-20	4536143057	2.5.60	–	1
7548-1731043-01	4536137208	2.5.41	1	–
548-1731043-11	4536144503	2.5.60	–	1
540-1731045	4536131117	2.5.41, 2.5.60	2	2
540-1731048	4536131121	2.5.60, 2.5.61	–	3
7548-1731048	453613536106	2.5.41, 2.5.42	6	–
7548-1731049-10	4536136983	2.5.41	1	–
548-1731049-30	4536144042	2.5.60	–	1
7548-1731050-01	4536137194	2.5.41, 2.5.60	1	1
540-1731052	4536131123	2.5.18, 2.5.60, 2.5.61, 2.7.1	2	3
548A-1731054-10	4536144050	2.5.41, 2.5.42	4	–
548A-1731056	4536141612	2.5.41, 2.5.42	9	–
7548-1731056	4536135366	2.5.41, 2.5.42	6	–
548A-1731057	4536141613	2.5.41, 2.5.42	6	–
548A-1731058	4536141614	2.5.41, 2.5.42	4	–
548A-1731059	4536141615	2.5.41, 2.5.42	3	–
75405-1731060	4536165256	2.5.60, 2.5.61	–	3
7548-1731060-10	4536135364	2.5.41, 2.5.42	2	–
7548-1731069-21	4536137363	2.5.41, 2.5.60	1	1
7548-1731071-20	4536137520	2.5.2	3	–
540-1731075	4536131126	2.5.60	–	1
7548-1731075	4536135234	2.5.41	1	–
7540-1731100-30	453616395501	2.5.42	1	–
7522-1731101	4536370410	2.5.61	–	1
7522-1731102	4536370409	2.5.61	–	1
7548-1731102-20	4536136706	2.5.42	1	–
540A-1731104-Б	4536160581	2.5.60, 2.5.61	–	2
540-1731106	4536133509	2.5.61	–	1
548A-1731115-10	4536144603	2.5.61	–	1
7522-1731118	4536370411	2.5.61	–	1
7548-1731118-10	4536136678	2.5.42	1	–
540-1731122-20	4536137515	2.5.61	–	2
540-1731124-10	4536131133	2.5.61	–	2
7548-1731136-10	4536136676	2.5.41	2	–
540-1731140	4536131134	2.5.61	–	2
540-1731146	4598360031	2.5.62	–	2
540-1731200-40	4535137516	2.5.62	–	1
540-1731205-10	4536131146	2.5.62	–	1
540-1731250-01	4536137517	2.5.62	–	1

Таблица 4.1 — Номерной указатель сборочных единиц и деталей
Number index of assembly units and parts

Обозначение Designation	Код ОКП OKP code	Номер рисунка Figure No	К-во на изделие Quantity per BELAZ	
			7540A	7540B
7548-1731318	4536135732	2.5.41	2	–
7548-1767032	4536135107	2.5.18	1	–
7548-1767034	4536135108	2.5.8	1	–
7548-1767036	4536135109	2.5.14	1	–
7548-1767038	4536135110	2.5.6, 2.5.18	4	–
7548-1767053	4536137481	2.5.6	2	–
7548-1767056-10	4536137482	2.5.6	1	–
7548-1767061	4536135116	2.5.6	1	–
7548-1767065	4536135120	2.5.6	1	–
7548-1767068	4536135122	2.5.6	1	–
7548-1767069	4536135791	2.5.16	1	–
7548-1767074	4536135123	2.5.18	1	–
7548-1767076	4536135124	2.5.6	2	–
7548-1767078	4536135125	2.5.12	9	–
7548-1767078	4536135125	2.5.13, 2.5.14	9	–
7548-1767082	4536135126	2.5.6	2	–
7548-1767090	4536135127	2.5.16	1	–
549Б-2105455	4536198041	2.14.2, 2.15.4	5	5
549-2105543	4536197526	2.14.1	1	1
549-2105544	4536197527	2.14.1	6	6
549А-2108247	4536190258	2.14.1, 2.14.3	5	5
549А-2118278	4598360022	2.12.3	2	2
549Б-2128314	4536190279	2.14.3	1	1
7519-2130308	4536330953	2.2.4	1	1
7522-2201010-02	4536376779	2.6.2		1
7540-2201010-03	4536166955	2.6.1	1	–
548А-2201066	4536142566	2.7.9	1	1
540-2201102-21	4536134790	2.7.9	1	1
540-2208012-02	4536131186	2.6.1	1	–
540-2208012-03	4536139294	2.6.2		1
540А-2208013	4536160220	2.6.1, 2.6.2	1	1
540А-2208058-10	4536163781	2.6.3	1	1
540А-2208059	4536160223	2.6.3	1	1
540-2208060-10	4536160572	2.6.3	1	1
540А-2208062-04	4536163635	2.6.3	1	1
530-2208064	4536110085	2.6.1, 2.6.2	12	12
540А-2208068-10	4536160573	2.6.3	1	1
540-2208070	4536133471	2.6.3	1	1
540-2208117	4536131201	2.6.3	4	4
6411-2302060	4536310326	2.7.4	1	1
74212-2303010	4536320329	2.7.2	1	1
74212-2303013	4536325010	2.7.4	1	1
74212-2303015	4536325003	2.7.4	1	1
6908-2303058	4535103456	2.7.4	4	4
540-2401010-20	4536134705	2.7.1	--	1
7540-2401010	4536162214	2.7.1	1	–
540-2401013	4536131220	2.7.1	--	1
7540-2401013	4536162219	2.7.1	1	--
7540-2402014	4536162228	2.7.2	1	1
548А-2401050	4536141438	2.7.1	1	1
540-2402010	4536134783	2.7.1	–	1
7540-2402010	4536162215	2.7.1	1	–
7540-2402015	4536162226	2.7.2	1	1
7540-2402017	4536162235	2.7.6	1	1
7540-2402018	4536162237	2.7.2	1	1
540-2402019	4536131237	2.7.2	2	2
540-2402020-10	4536131238	2.7.2	--	1

Таблица 4.1 — Номерной указатель сборочных единиц и деталей
Number index of assembly units and parts

Обозначение Designation	Код ОКП OKP code	Номер рисунка Figure No	К-во на изделие Quantity per BELAZ	
			7540A	7540B
7540-2402020	4536162239	2.7.2	1	--
7540-2402021	4536163973	2.7.3	1	1
540-2402024	4536131240	2.7.2	4	4
540-2402026	4536131241	2.7.2	1	1
540-2402027	4536136973	2.7.2	1	1
540-2402029-10	4536136749	2.7.3	1	1
540-2402034	4536131243	2.7.1	1	1
540-2402037-10	4536131244	2.7.3	1	1
7540-2402044	4598360282	2.7.3	1	1
540-2402047-10	4536134785	2.7.2	--	1
7540-2402047	4536162231	2.7.2	1	--
540-2402052	4536131252	2.5.14, 2.5.63, 2.7.9	2	2
540-2402075-10	4536137029	2.7.3	1	1
7548-2402079	453613655604	2.7.2	2	2
540-2402080-01	4536137750	2.7.2	2	2
540-2402081-01	4536137751	2.7.2	2	2
540-2402084-01	4536137752	2.7.2	2	2
540-2402085-01	4536137753	2.7.2	2	2
74212-2403019	4536324996	2.7.4	1	1
540-2403040	4536131277	2.7.2	2	2
7522-2403041	4536371332	2.7.2	2	2
540-2403044	4536133558	2.7.4	6	6
74212-2403050	4536325028	2.7.4	2	2
7522-2403051-01	4536371769	2.7.4	2	2
546-2403055-Б	4539231277	2.7.4	4	4
546-2403060-10	4535103457	2.7.4	1	1
540-2403069	4536131281	2.7.1, 2.7.4	2	2
540-2403070-10	4536135245	2.7.1, 2.7.4	2	2
7540-2405013-10	4536164075	2.7.1	2	2
7540-2405015-11	4536164077	2.7.5	2	2
7540A-2405018	4536168651	2.7.1	2	2
7540A-2405021	4536168645	2.7.5	2	2
540-2405028	4536131290	2.7.1, 2.7.4	2	2
540-2405029	4536131291	2.7.4	4	4
548-2405029	4536140376	2.5.5, 2.5.13, 2.5.54	5	3
7540-2405033	4536162252	2.7.5	6	6
7540-2405035	4536162255	2.7.5	6	6
540-2405038-20	4536131295	2.7.5	6	6
7540-2405050	4536161766	2.7.5	2	2
540-2405062-10	4536139429	2.7.1	2	2
540-2405063-10	4536131300	2.7.1	2	2
540-2405068-20	4536131302	2.7.1	2	2
7540-2405074	4536161767	2.7.5	2	2
549-2405442	4598360275	2.5.12	1	--
75406-2800010	4536165395	2.8.1	--	1
7540A-2800010	4536166852	2.8.1	1	--
75473-2803010-10	4536115050	2.16.12	1	1
540-2806035	4536131324	2.8.1, 2.15.1	2	2
525-2902782	4536110110	2.10.2	2	2
540-2907020-11	4536131336	2.9.1	2	2
7540-2907036	4536164571	2.9.2	2	2
540-2907056-31	4536133399	2.9.2	2	2
540-2907124	4536131344	2.9.2	2	2
6411-2907459	4536310422	2.5.6, 2.5.18, 2.5.46, 2.9.2, 2.9.3, 2.9.4, 2.17.1	36	33
7540-2909014-02	4536168608	2.9.1	4	4
7540-2909054-01	4536168611	2.9.3	4	4
7523-2909610	4536371346	2.9.3	1	1

Таблица 4.1 — Номерной указатель сборочных единиц и деталей
Number index of assembly units and parts

Обозначение Designation	Код ОКП OKP code	Номер рисунка Figure No	К-во на изделие Quantity per BELAZ	
			7540А	7540В
540А-2909624-01	4536160303	2.9.1	2	2
540-2917020-11	4536131366	2.9.1	2	2
7540-2917030	4536162281	2.9.2	2	2
7540-2917036	4536164556	2.9.2	2	2
7540-2917038	4536166814	2.9.2	4	4
540-2917056-31	4536133901	2.9.2	2	2
540-2917062-02	4536122270	2.9.2	4	4
540-2917064-11	4536116309	2.9.2	16	16
540-2917067	4536131381	2.9.2	4	4
540-2917068	4536131382	2.9.2	4	4
540-2917069	4536131383	2.9.2	4	4
540-2917069-01	4536137937	2.9.2	4	4
540-2917070-10	4536131385	2.9.2	12	12
540-2917071-10	4536131387	2.9.2	12	12
7540-2917076	4536162282	2.9.2	4	4
540-2917080-03	4536122271	2.9.2	4	4
540-2917082-11	4536116308	2.9.2	4	4
540-2917085	4536131395	2.9.2	4	4
7540-2917086	4536162360	2.9.2	4	4
7540-2917087	4536162361	2.9.2	4	4
7540-2917087-01	4536166030	2.9.2	4	4
7540-2917088	4536162362	2.9.2	4	4
7540-2917089	4536162363	2.9.2	12	12
540-2917103	4536131401	2.9.2	8	8
540-2917104-10	4536131402	2.9.2	4	4
540-2917109-10	4536131403	2.9.2	4	4
540-2917118-11	4536131405	2.9.2	4	4
540-2917123	4536131406	2.9.2	4	4
540-2917124	4536131407	2.9.2	2	2
540С-2917125-10	4536136366	2.9.2	4	4
540-2917130-01	4536136746	2.9.2	4	4
540-2917139	4536131417	2.2.2	2	2
540-2917144	4536131418	2.1.4, 2.2.2, 2.2.3, 2.5.40, 2.12.7, 2.13.1, 2.13.7, 2.14.2	10	12
540-2917186-10	4536131426	2.9.2	4	4
540-2917256-10	4536135338	2.9.2	4	4
540-2917256-11	4536116661	2.9.2	4	4
540-2917342	4536131448	2.5.3	1	—
75405-2917360	4536165166	2.9.2	8	8
540-2917362	4536131455	2.9.2	8	8
540-2917390	4536131466	2.9.2, 2.17.4	9	9
540-2917392-01	4536131468	2.9.2, 2.17.4	9	9
540-2917393	4536136360	2.9.2	8	8
540-2917396	4536131469	2.9.2	8	8
540-2917446-11	4536134680	2.9.1, 2.9.3, 2.17.1	6	6
540-2917454-12	4536131476	2.9.1, 2.9.3, 2.16.15	24	24
540-2917450	4536131475	2.9.1, 2.9.3, 2.16.15, 2.17.1	40	40
7540-2919014-02	4536168609	2.9.1	2	2
7540-2919054-01	4536168611	2.9.4	2	2
7523-2919078	4536371722	2.9.1, 2.16.15	15	15
7523-2919158	4536371723	2.9.1, 2.16.15	32	32
7523-2919160	4536371724	2.9.1, 2.16.15	30	30
7523-2919252	4536371725	2.9.1	2	2
7540-2919411	4536162335	2.9.4	1	1
75481-2919426	4536166404	2.9.4	1	1
540-2919429-40	4536137149	2.9.4	1	1
540-2919430-60	4536137150	2.9.4	1	1

Таблица 4.1 — Номерной указатель сборочных единиц и деталей
Number index of assembly units and parts

Обозначение Designation	Код ОКП OKP code	Номер рисунка Figure No	К-во на изделие Quantity per BELAZ	
			7540A	7540B
540-2919436-20	4536131501	2.9.1	1	1
540-2919437-20	4536137151	2.9.1	1	1
540-2919438-10	4536137152	2.9.1	1	1
540-2919439-10	4536137153	2.9.1	1	1
540-2919440-11	4536131507	2.9.4	4	4
7540-2919442	4536162337	2.9.1	3	3
7540-2919445	4536162338	2.9.1	4	4
7523-2919449	4536371726	2.9.1, 2.16.15	16	16
540-2919455	4536136221	2.9.4	2	2
540-2919458-20	4536136222	2.9.4	2	2
540-2919462-20	4536137141	2.9.4	2	2
540-2919600	4536136605	2.9.4	2	2
540-2919624	4536131521	2.9.1	2	2
7540A-3000014-01	4536168719	2.10.2	1	1
540-3001014-50	4536135378	2.10.2	1	1
540-3001015-50	4536135379	2.10.2	1	1
540-3001019-10	4536134751	2.10.2	2	2
75473-3001016	4536116896	2.10.2	2	2
75473-3001017	4536116897	2.10.2	2	2
548-3001028-10	4536142721	2.10.2	2	2
7523-3001030-10	4536371775	2.10.2	1	1
7523-3001031-10	4536371776	2.10.2	1	1
548-3001022	4536140505	2.10.2	8	8
548-3001023	4536140506	2.10.2	6	6
548-3001024	4536140507	2.10.2	2	2
548-3001026	4536140508	2.10.2	2	2
548-3001027	4536140509	2.10.2	2	2
548-3001108	4536142723	2.10.2	2	2
548-3001109	4536142722	2.10.2	2	2
549A-3001970	4536197523	2.10.2	2	2
540-3003032-10	4536134268	2.10.3	2	2
7523-3003052	4536370910	2.10.2	2	2
75474-3003054	4536116888	2.10.3	2	2
7523-3003060	4536370913	2.10.3	2	2
7523-3003062	4536370915	2.10.3	2	2
7523-3003064	4536370917	2.10.3	2	2
540-3003072	4536134273	2.10.3	2	2
7523-3003073	4536370909	2.10.3	2	2
540-3003074-20	4536137078	2.10.3	2	2
540-3003075-20	4536137079	2.10.3	2	2
540-3003076-20	4536134277	2.10.3	2	2
540-3003078	4536134277	2.10.3	2	2
540-3003079	4536134671	2.10.3	2	2
7523-3003079	4536371765	2.10.2, 2.10.3	2	2
540-3003088	4536134670	2.10.3	2	2
7540A-3101011	4536168646	2.11.1	6	6
525-3101050	4536110116	2.11.1	24	24
7540A-3101060	4536168643	2.11.1	24	24
7540A-3101065	4536168642	2.11.1	2	2
7540A-3103005	4536168640	2.10.1	2	2
7540A-3103015	4536168653	2.10.4	2	2
7540-3103020	4536169198	2.10.4	2	2
540-3103065-10	4536131576	2.10.1	2	2
540-3103067-10	4536131577	2.10.1	2	2
7540-3103070	4536169199	2.10.1	2	2
7540-3103070-01	4536169823	2.10.1	4	4
7555-3103077	4536340122	2.10.1	2	2

Таблица 4.1 — Номерной указатель сборочных единиц и деталей
Number index of assembly units and parts

Обозначение Designation	Код ОКП OKP code	Номер рисунка Figure No	К-во на изделие Quantity per BELAZ	
			7540A	7540B
7540-3103079	4536169566	2.10.1	4	4
7555-3103080	4536340124	2.10.1	2	2
7540A-3104013	4536168661	2.7.1	2	2
7540A-3104015	4536168668	2.7.6	2	2
7522-3104063	4536371070	2.7.6	2	2
540-3104065-10	4536131594	2.7.6	2	2
540-3104067	4536131595	2.7.6	2	2
540-3104076	4536131596	2.7.1	2	2
540-3104079	4536131599	2.7.1	2	2
540-3104080	4536131600	2.7.1	2	2
540-3104081	4536131601	2.7.1	2	2
7522-3104090	4536371071	2.7.1	2	2
540-3106027	4536131603	2.11.1	6	6
75406-3401048	4536165429	2.12.1	1	1
540-3401049	4536131629	2.12.4	1	1
540-3401050-30	4536137522	2.12.4	1	1
75406-3401051	4536165430	2.12.4	1	1
75474-3401080	4536116399	2.12.1	1	1
75481-3401138-01	4536146609	2.12.1	1	1
75474-3401259	4536116075	2.12.1, 2.12.6	1	1
75474-3401260	4536116071	2.12.6	1	1
75481-3401270-10	4536148527	2.12.6	1	1
75481-3401272	4536146489	2.12.6	1	1
549-3401539	4598360036	2.5.6, 2.5.18, 2.5.20	6	—
549-3401628	4598360261	2.7.5	12	12
75474-3401920	4536116400	2.12.1	1	1
540-3405034	4536131677	2.12.7	1	1
540-3405083	4536131682	2.12.7	1	1
540-3405084	4536131683	2.12.7	1	1
530-3406018	4536110187	2.5.2, 2.5.41, 2.17.10	7	4
75481-3406200	4536146852	2.12.6	1	1
75481-3406204	4536146853	2.12.7	1	1
7548-3406206	4536137881	2.12.7	1	1
7548-3406208	4536137880	2.12.7	1	1
7548-3406214	4536137882	2.12.7	1	1
7548-3406216	4536137883	2.12.7	1	1
7548-3406228	4536137885	2.12.7	1	1
7540A-3408029-10	4536178021	2.12.5	1	1
75406-3408034	4536165446	2.12.5	1	1
75405-3408040	4536167049	2.12.5	2	2
549A-3408048	4536190003	2.12.5, 2.17.6	4	4
549A-3408049	4536190002	2.12.5, 2.17.6	4	4
7540B-3408070	4536177896	2.12.5	1	1
540B-3408106	4536131689	2.15.4, 2.17.5	4	4
75131-3408224	4536444328	2.12.5	8	8
75131-3408225	4536444357	2.17.5	2	2
75131-3408234	4536445166	2.14.10	20	20
75131-3408258	4536444335	2.17.5	1	1
75131-3408259	4536444336	2.12.5	2	2
7523-3408330	4536371168	2.12.5	1	1
7540-3408422	4536162402	2.12.5	1	1
75125-3408483	4536413505	2.12.8	1	1
7820-3428029-10	4536450693	2.17.4	1	1
7548-3429009	4536137934	2.10.2	1	1
7523-3429028	4536370898	2.10.5	1	1
7547-3429040	4536119976	2.10.5	1	1
7547-3429056	4536119990	2.10.5	2	2

Таблица 4.1 — Номерной указатель сборочных единиц и деталей
Number index of assembly units and parts

Обозначение Designation	Код ОКП OKP code	Номер рисунка Figure No	К-во на изделие Quantity per BELAZ	
			7540A	7540B
7523-3429108	4536370906	2.17.1	4	4
75570-3429108	4536119746	2.10.5	2	2
7548-3429340	4536138980	2.10.3	2	2
7548-3431014	4536112214	2.12.8	2	2
7547-3432010-10	4536116485	2.12.5	1	1
7547-3432016	4536112440	2.12.8	1	1
7547-3432040	4536112431	2.12.8	1	1
7547-3432115	4536113653	2.12.5, 2.12.8	4	4
7555B-3442010-10	4536346203	2.12.5	1	1
7555B-3442016-10	4536346202	2.12.9	1	1
7513-3442020-10	4536444472	2.12.9	1	1
75131-3442034	4536463969	2.12.9	1	1
75131-3442036	4536463970	2.12.9	1	1
7555-3442056	4536347965	2.12.5	1	1
7513-3442058	4536444476	2.12.9	1	1
75131-3442062	4536449519	2.12.9	1	1
75131-3442069	4536448940	2.12.9	1	1
75474-3444009	4536006493	2.12.1	1	1
75474-3444010	4536116492	2.12.1	1	1
75481-3444020-40	4536148199	2.12.3	1	1
75481-3444026	4536147296	2.12.1	1	1
75474-3444030	4536116491	2.12.3	1	1
75481-3444033-10	4536148200	2.12.3	1	1
75481-3444056-10	4536148174	2.12.3	1	1
75481-3444057	4536147029	2.12.2, 2.12.3	1	1
75481-3444065	4536147042	2.12.3	1	1
75481-3444067	4536147299	2.12.2	1	1
75481-3444069	4536147290	2.12.1	1	1
64221-3444090	4534276265	2.12.1, 2.12.3	2	2
75481-3444118	4536146843	2.12.3	1	1
75481-3444119	4536147030	2.12.2	1	1
75481-3444126-10	4536148145	2.12.3	1	1
75481-3444127-10	4536148146	2.12.1	1	1
75481-3444128	4536147017	2.12.1	1	1
75481-3444130-10	4536148141	2.12.3	1	1
75481-3444132-10	4536148142	2.12.1	1	1
75481-3444140	4536146850	2.12.1	1	1
75481-3444150-10	4536148201	2.12.3	1	1
75481-3444180-20	4536147295	2.12.1	1	1
75481-3444190-20	4536218144	2.12.1	1	1
75481-3444212	4536147038	2.12.1	1	1
75481-3444218-10	4536147298	2.12.2	1	1
64221-3444236	4534276279	2.12.1	1	1
540-3501010	4536131703	2.10.1	1	1
540-3501011	4536131704	2.10.1	1	1
540-3501014	4536131705	2.10.2	1	1
540-3501015	4536131706	2.10.2	1	1
540-3501017	4536131707	2.10.2	1	1
540-3501018	4536131708	2.10.2	1	1
540-3501034	4536131709	2.7.1, 2.10.1	8	8
540-3501037-01	4536131710	2.7.1, 2.10.1	8	8
7523-3501038	4536370594	2.7.7, 2.10.6	8	8
7540A-3501070	4536168649	2.7.6, 2.10.4	4	4
540-3501075-10	4536131712	2.7.6, 2.10.4	24	24
540-3501090-10	4536131713	2.7.1, 2.10.1	8	8
7540-3501095	4536178149	2.7.7	4	4
540-3501100-20	4536131715	2.7.7, 2.10.6	8	8

Таблица 4.1 — Номерной указатель сборочных единиц и деталей
Number index of assembly units and parts

Обозначение Designation	Код ОКП OKP code	Номер рисунка Figure No	К-во на изделие Quantity per BELAZ	
			7540A	7540B
7540-3501105	4592000022	2.7.7, 2.10.6	24	24
540-3501106	4536131717	2.7.7, 2.10.6	8	8
540-3501107	4536131718	2.7.7, 2.10.6	8	8
540-3501108	4536131719	2.7.7, 2.10.6	8	8
540-3501110	4536131721	2.7.1, 2.10.1	4	4
540-3501115	4536131722	2.7.1, 2.10.1	4	4
548-3501116	4598366432	2.5.23, 2.5.24, 2.7.1, 2.10.1	12	8
540-3501132-01	4536131723	2.10.1	2	2
548-3501135	4536140602	2.7.1, 2.10.1	4	4
540-3502016	4536131725	2.7.1	2	2
525-3502108-10	4536110201	2.10.2	4	4
540-3502132-01	4536131727	2.7.1	2	2
525-3502140-10	4536110202	2.7.1, 2.10.1	4	4
540-3502150	4536131728	2.7.1	4	4
75481-3504280	4536146276	2.13.2	1	1
75481-3504282	4536144998	2.13.2	1	1
75483-3504290-10	4536115088	2.13.2	1	1
75483-3504295	4536112964	2.13.2	1	1
7540B-3506015	4536177958	2.13.1	1	1
540-3506020	4536131749	2.13.1		2
7540-3506022	4536162416	2.13.1	2	2
75405-3506080	4536166091	2.13.1	9	9
75483-3506080	4536177956	2.13.1	1	1
548A-3506094	4536140617	2.13.1	1	1
7540B-3506100	4536169191	2.13.1	1	1
7540B-3506204	4536178003	2.13.1	1	1
7540B-3506206	4536178066	2.13.1	1	1
525-3506210	4536110204	2.14.1	6	6
7540B-3506210	4536178004	2.13.1	1	1
7540B-3506212	4536178005	2.13.1	1	1
75404-3506220	4536166324	2.13.1	1	1
75404-3506222	4536166325	2.13.1	1	1
75404-3506226	4536166326	2.13.1	1	1
75404-3506228	4536166327	2.13.1	1	1
75406-3506234	4536165903	2.13.1	1	1
75406-3506236	4536165904	2.13.1	1	1
75404-3506242	4536166330	2.13.1	1	1
7540-3506243	4536162427	2.13.1	1	1
7540B-3506254	4536177995	2.13.1	1	1
7540B-3506256	4536166293	2.13.1	1	1
7648A-3506260	4536111897	2.13.1	–	1
7540B-3506262	4536177998	2.13.1	1	1
7648A-3506272	4536111919	2.13.1	–	1
75404-3506278	4536177996	2.13.1	1	1
7540-3506283	4536162437	2.13.1	1	1
75404-3506286	4536166334	2.13.1	1	1
7540-3506300	4536162439	2.13.1	1	1
7540-3506302	4536162440	2.13.1	1	1
540-3506306	4536131769	2.13.1	1	1
540-3506307	4536131770	2.13.1	1	1
7921-3506312	4586312577	2.13.1	3	3
7540-3506346	4536162446	2.13.1	1	1
540M-3506428	4536161565	2.13.1	–	2
6411-3506428	4536310464	2.13.1	2	2
7548K-3506779	4536138810	2.13.1	3	3
75406-3506836-10	4536166843	2.13.1	1	1
75405-3506880	4536165234	2.4.1, 2.13.4	2	2

Таблица 4.1 — Номерной указатель сборочных единиц и деталей
Number index of assembly units and parts

Обозначение Designation	Код ОКП OKP code	Номер рисунка Figure No	К-во на изделие Quantity per BELAZ	
			7540A	7540B
540A-3506988	4536161455	2.2.2, 2.13.1	13	13
540A-3506989	4536161498	2.4.9, 2.13.1	16	21
7540-3507010	4536162230	2.7.9	1	1
540M-3507012	4536161583	2.7.9	1	1
7555-3507015	4536372430	2.7.9	2	2
7555-3507019	4536371801	2.7.9	2	2
549A-3507020	4536190206	2.7.9	4	4
540M-3507022-10	4536166811	2.7.9	1	1
548A-3507024	4536148551	2.7.9	2	2
7555-3507048	4536372432	2.7.9	2	2
540M-3507050	4536161582	2.7.9	1	1
548A-3507052	4536142599	2.7.9	1	1
501-3507063	4534141197	2.5.66	—	2
501-3507084	4534141200	2.2.5	1	1
540M-3507093	4536161579	2.7.9	1	1
540M-3507094	4536161577	2.7.9	1	1
540M-3507095	4536161578	2.7.9	1	1
7555-3507102-01	4536379238	2.7.9	6	6
7555-3507109	4536372435	2.7.9	2	2
540M-3507110	4536161576	2.7.9	1	1
6411-3507118	4536310465	2.7.9	1	1
540M-3507120	4536161574	2.7.9	1	1
540M-3507124	4536161575	2.7.9	1	1
540M-3507182	4536161581	2.7.9	1	1
7540A-3507190	4536169191	2.13.2	1	1
75481-3507320	4536144940	2.13.2	1	1
5336-3509012-01	4539210227	2.13.4	1	1
540A-3509101	4536160353	2.13.4	1	1
540A-3509130	4536160354	2.13.4	1	1
75485-3509150	4536137905	2.13.4	1	1
7540B7-3509257	4536178067	2.13.1	1	1
540-3509276	4536131846	2.2.2, 2.4.1	3	3
7522-3509276	4536371427	2.13.4	1	1
7540-3509282	4536161697	2.13.4	1	1
7522-3509295	4536371458	2.13.4	1	1
75406-3509300	4536161131	2.13.4	1	1
7548A-3509311	4536146111	2.13.1	1	1
549Б-3509314	4536190312	2.12.5	1	1
7523-3509318	4536370377	2.13.1	1	1
75406-3509318	4536165526	2.13.1	1	1
75131-3513015	4536461817	2.13.1	1	1
525-3513015-10	4536110228	2.13.1	2	2
540M-3513038	4536161355	2.13.1	4	4
75406-3513110-10	4536178009	2.13.1	1	1
75406-3513111	4536165528	2.13.1	1	1
75483-3514010-01	4536116203	2.13.2	1	1
549B-3514050	4536196139	2.5.37	1	—
540M-3514082	4536161562	2.13.3	1	1
7555A-3514130	4536377539	2.13.3	1	1
549A-3514264	4536190007	2.12.9	1	1
7555E-3514450	4536350942	2.13.3	1	1
540M-3514464	4536161556	2.13.3	1	1
540M-3514466	4536161550	2.13.3	1	1
540M-3514467	4536161554	2.13.3	1	1
540M-3514469	4536161551	2.13.3	1	1
7512-3514478	4536416054	2.2.5	1	1
7512-3514478	4536416054	2.13.3	1	1

Таблица 4.1 — Номерной указатель сборочных единиц и деталей
Number index of assembly units and parts

Обозначение Designation	Код ОКП OKP code	Номер рисунка Figure No	К-во на изделие Quantity per BELAZ	
			7540A	7540B
7540-3514482	4536164696	2.13.3	1	1
7555A-3514486	4536378884	2.13.3	1	1
6422-3515006	4539230004	2.9.2	4	4
7820-3515148	4536421964	2.17.9	1	1
7820-3515152	4536422009	2.17.9	1	1
64221-3515310-10	4539231898	2.13.1	1	1
64221-3518010	4539216240	2.13.1	1	1
540-3519010-04	4536136557	2.10.1	4	4
540-3519012	4536134588	2.7.7, 2.10.7	4	4
540-3519054	4536131875	2.7.8, 2.10.7	4	4
540-3519120	4536166162	2.10.7	2	2
7540-3519120	4536166162	2.7.8	2	2
7540-3519128	4536166161	2.7.8, 2.10.7	4	4
7540-3519130	4536166163	2.7.8, 2.10.7	2	2
540-3519133-10	4536134547	2.7.8, 2.10.7	2	2
540-3519137-10	4536131884	2.7.8, 2.10.7	2	2
540-3519138	4536131886	2.7.1, 2.10.1	4	4
540-3519139-10	4536131887	2.7.8, 2.10.7	4	4
540-3519140-30	4536131888	2.7.8, 2.10.7	4	4
540-3519145-20	4536131890	2.7.8, 2.10.7	4	4
540-3519185-10	4536131892	2.7.8, 2.10.7	2	2
540-3519187-10	4536131893	2.7.8, 2.10.7	2	2
540A-3519190-01	4536165223	2.2.3, 2.5.2, 2.5.46, 2.7.8, 2.10.7	4	4
540A-3519192	4536163421	2.2.3, 2.5.2, 2.5.46, 2.10.7	4	4
540A-3519202-10	4536165225	2.2.3, 2.5.2, 2.5.46, 2.10.7	4	4
540M-3519364	4536161349	2.7.1	1	1
540M-3519366	4536161350	2.7.1	1	1
7545-3545070	4536374796	2.13.1	1	1
7548-3572010	4536135130	2.5.43	1	—
540-3572010-30	4536134734	2.5.63	—	1
7548-3572012	4536135131	2.5.43	1	—
540-3572016-20	4536134735	2.5.63	—	1
540-3572021-21	4536137761	2.5.63	—	1
540-3572030-20	4536131902	2.5.64	—	1
7548-3572018	4536135136	2.5.43	1	—
540-3572025	4536134736	2.5.63	—	1
7548-3572026	4536135134	2.5.43	1	—
7548-3572028	4536135135	2.5.43	1	—
540-3572028-01	4536131900	2.5.64	—	1
540-3572034	4536131903	2.5.64	—	1
540-3572037-10	4536131904	2.5.64	—	1
540-3572038-01	4536131905	2.5.64	—	1
540-3572045	4536131906	2.5.64	—	1
540-3572080-01	4536136991	2.5.65	—	1
540-3572081-10	4536136992	2.5.65	—	1
540-3572082-10	4536134593	2.5.65	—	1
540-3572085	4536136994	2.5.65	—	1
540-3572086-10	4536136995	2.5.65	—	1
540-3572088-01	4536131911	2.5.65, 2.12.7	1	2
7548-3572110-01	4536137235	2.5.43, 2.5.63	1	1
7548-3572112	4536135139	2.5.43, 2.5.63	1	1
7548-3572114-10	4536137231	2.5.43, 2.5.63	1	1
540-3572118-20	4536134753	2.5.63	—	1
7523-3572120	4536371395	2.5.43, 2.5.63	1	1
540-3572123-10	4536131917	2.5.63	—	1
540-3572124-10	4536131918	2.5.63	—	1
540-3572126	4536131920	2.5.43, 2.5.47	10	9

Таблица 4.1 — Номерной указатель сборочных единиц и деталей
Number index of assembly units and parts

Обозначение Designation	Код ОКП OKP code	Номер рисунка Figure No	К-во на изделие Quantity per BELAZ	
			7540A	7540B
540-3572127	4536131921	2.5.65	–	2
7548-3572128-01	4536139563	2.5.43, 2.5.63	6	6
540-3572130-03	4536137147	2.5.65	–	5
7548-3572152-01	4536138873	2.5.43	1	–
7548-3572158	4536135143	2.5.43	1	–
7547-3572190	4536135144	2.5.20	1	–
7548-3572208	4536135148	2.5.20	2	–
7548-3572240	4536135149	2.5.3	1	–
7548-3573010	4536135152	2.5.19	1	–
7548-3573012	4536135153	2.5.35	–	–
7548-3573016	4536135154	2.5.35	1	–
540-3573042-10	4536131933	2.5.64	–	1
540-3573046	4536131934	2.5.64	–	1
540-3573052-10	4536131935	2.5.64	–	1
540-3573058-10	4536135294	2.5.64	–	2
7648A-3573100	4536111898	2.13.1	–	1
7648A-3573106	4536111899	2.13.1	–	1
75406-3573114-10	4536166867	2.13.7	–	1
75406-3573116-10	4536166869	2.13.7	–	1
75406-3573120	4536168212	2.13.7	–	1
7648A-3573120	4536111900	2.13.1	–	1
7648A7-3573122	4536113634	2.13.1	–	1
7548-3573210	4536135155	2.5.20	1	–
7548-3573220	4536135156	2.5.36	1	–
7548-3573222	4536135157	2.5.36	1	–
7548-3573232	4536135158	2.5.36	1	–
7548-3573234	4536135159	2.5.36	1	–
7548-3573240-01	4536137371	2.5.36	1	–
7548-3573241	4536137372	2.5.36	1	–
7548-3573243	4536137373	2.5.36	1	–
7548-3573244	4536135162	2.5.36	1	–
7548-3573246	4536135163	2.5.36	1	–
7548-3573248	4536135164	2.5.36	1	–
7548-3573250	4536137835	2.5.36	1	–
7548-3573253	4536135166	2.5.36	1	–
7548-3573258-01	4536112119	2.5.36	1	–
7548-3573272	4536135168	2.5.3	1	–
7548-3573280	4536138765	2.5.3	1	–
7548-3573282	4536135169	2.5.3	1	–
75406-3573306	4536165537	2.13.7	–	1
7548-3573310	4536135170	2.5.20	1	–
7548-3573312	4536135171	2.5.20	1	–
7548-3573316	4536135172	2.5.20	1	–
7548-3573322-01	4536137374	2.5.20	1	–
7548-3573326	4536135175	2.5.20	1	–
7548-3573334	4536135176	2.5.20, 2.5.57	1	1
7548-3573336	4536135177	2.5.20	1	–
7540-3573410	4536162509	2.13.5	1	–
7540-3573412	4536162512	2.13.6	1	–
7540-3573420	4536162510	2.13.6	1	–
7540-3573432	4536162513	2.13.6	1	–
7540-3573434	4536162514	2.13.6	1	–
7540-3573436	4536162515	2.13.6	1	–
7521-3577092	4536271188	2.10.3	2	2
540C-3703030	4534161976	2.14.4	2	2
540-3703032	4536131977	2.14.4	1	1
540-3703040	4536131982	2.14.4	1	1

Таблица 4.1 — Номерной указатель сборочных единиц и деталей
Number index of assembly units and parts

Обозначение Designation	Код ОКП OKP code	Номер рисунка Figure No	К-во на изделие Quantity per BELAZ	
			7540A	7540B
540A-3703265	4536131990	2.14.4	1	1
540-3703267	4536131994	2.14.4	1	1
540С-3703288	4536132006	2.14.4	1	1
540-3703338-01	4536113927	2.14.4	2	2
540-3703342-01	4536113928	2.14.4	1	1
7522-3709013	4536370286	2.14.5, 2.14.6	1	1
7522-3709014	4536370287	2.16.3	1	1
64221-3709222	4534278149	2.14.2	2	2
5336-3710015	4535221091	2.14.5, 2.14.6	2	2
7920-3710052	4586313666	2.14.5, 2.14.6	1	1
7822-3710060	4536429868	2.14.5, 2.14.6	1	1
75481-3710080	4536148828	2.14.5, 2.14.6	1	1
75406-3710201	4536168325	2.14.6	—	1
75406-3710202	4536168326	2.14.6	—	1
75404-3710203	4536168338	2.14.5, 2.14.6	1	1
75281-3710208	4536352509	2.14.5, 2.14.6	1	1
75481-3710212	4536148825	2.14.5, 2.14.6	1	1
75481-3710215	4536148827	2.14.5, 2.14.6	1	1
75481-3710230	4536148826	2.14.5, 2.14.6	1	1
75481-3711090	4536145054	2.14.3	2	2
75481-3711150	4536148036	2.14.3	2	2
540-3715054	4536133480	2.14.1	1	1
5320-3716365	4535371872	2.14.1, 2.14.2	4	4
5320-3721500	4535371890	2.4.9	4	4
7547-3723098	4536114198	2.14.2	1	1
75485-3723360	4536137865	2.14.4	1	1
7540B-3724018-70	4536178719	2.14.2	—	1
7540B-3724008-20	4536178703	2.14.2	—	1
7540A-3724008-50	4536169806	2.14.2	1	—
7540A-3724018-10	4536169807	2.14.2	1	—
548A-3724028-10	4536142259	2.14.1	1	1
7540A-3724030-10	4536169814	2.14.1	1	1
535A-3724021	4534175618	2.14.1	6	6
7540B-3724026	4536168865	2.14.1	1	1
75406-3724035	4536165554	2.14.1	1	1
540A-3724044	4536161630	2.14.1	4	1
7540-3724047	4536162534	2.14.2	2	2
540A-3724050	4536160418	2.14.1	1	1
540-3724052-10	4536133460	2.14.4	1	1
540-3724056-01	4536135331	2.14.4	1	1
540-3724060-01	4536135330	2.14.4	1	1
540-3724066-11	4536136665	2.14.4	1	1
540-3724070-01	4536135328	2.14.4	2	2
7522-3724072	4536370445	2.14.1	32	30
75406-3724081	4536165560	2.14.11	1	1
540-3724082-01	4536135332	2.14.4	1	1
540-3724090-01	4536134781	2.14.1, 2.14.4	2	2
540-3724090-02	4536136669	2.14.1	1	1
540A-3724144	4536160426	2.14.1	1	1
7540-3724144	4536162544	2.14.1	2	2
549Б-3724166	4536190336	2.14.4	2	2
549Б-3724208	4536192626	2.14.1	1	1
7540A-3724218	4536167700	2.14.1, 2.14.2	15	13
549A-3724218	4536192632	2.14.2, 2.14.4	2	2
549A-3724238	4536192636	2.14.2	1	1
549Б-3724244	4536192641	2.14.1	5	4
549A-3724247	4536192644	2.14.1	1	1

Таблица 4.1 — Номерной указатель сборочных единиц и деталей
Number index of assembly units and parts

Обозначение Designation	Код ОКП OKP code	Номер рисунка Figure No	К-во на изделие Quantity per BELAZ	
			7540A	7540B
75481-3724258	4536146623	2.14.2	1	1
7540B-3724266	4536168798	2.14.2	1	1
75481-3724280	4536148120	2.14.1	1	1
75406-3724292	4536165565	2.14.11	1	1
7540B-3724300-10	4536168860	2.14.1	1	1
549A-3724392	4536192675	2.14.1	10	10
549A-3724393	4536192676	2.14.1	6	6
549A-3724394	4536192677	2.2.2, 2.14.1, 2.14.2	17	17
749A-3724395	4536192678	2.14.1	1	1
75406-3724406	4536167999	2.14.1	2	2
75473-3724434	4536116043	2.14.7	1	1
75473-3724444	4536116042	2.14.8	1	1
7547-3724480	4536116811	2.14.10	1	1
7547-3724484	4536116812	2.14.9	1	1
75231-3724502	4536370846	2.14.1	2	2
7522-3724720-01	4536371336	2.14.1	1	1
549A-3741040	4536192684	2.14.11	1	1
540Э-3741046-10	4536132174	2.14.11	1	1
75481-3743450	4536146461	2.14.3	1	1
75481-3743462	4536146466	2.14.3	1	1
7547-3747172-10	4536115016	2.14.2	1	1
549Б-3747290	4536194886	2.14.1, 2.14.2	5	4
7540A-3747290	4536167875	2.14.1, 2.14.4	11	10
540-3748025	4536134013	2.14.4	4	4
75482-3748040	4536143846	2.14.4	2	2
75481-3748350	4536146614	2.14.4	2	2
75485-3748510	4536137864	2.14.4	1	1
7540К-3750170	4536177905	2.14.1	1	1
540-3802033-20	4536134578	2.5.48	—	1
540-3802034-10	4536132180	2.5.63	—	1
548A-3802035	4536142671	2.5.63	—	1
540-3802044	4536134675	2.5.14	1	—
7548-3802066	4536138968	2.5.11, 2.5.14, 2.5.63	2	1
540-3802068	4536132186	2.5.63	—	1
75306-3803112	4536265058	2.14.5, 2.14.6	1	1
7540D-3803113	4536168327	2.14.5	1	—
75481-3803214	4536148767	2.14.5	1	—
540-3816390-10	4536132189	2.15.2	1	1
540-3829500-01	4536136732	2.14.1	1	1
7548-3841032	4536135178	2.5.14	1	—
7548-3841034	4536136009	2.5.14	1	—
7548-3841036	4536135997	2.5.14	1	—
549A-3841048	4598360233	2.12.3	2	2
7548-3841050	4536136010	2.5.14	1	—
7548-3841052	4536136011	2.5.14	1	—
540-3901028	4536132203	2.15.2	1	1
7540-3901112	4536165216	2.15.2	1	1
7540-3901114	4536165215	2.15.2	1	1
75303-3903076	4536260726	2.14.5, 2.14.6	1	1
75131-3903095	4536419654	2.14.8	1	1
74212-3904024-10	4536324934	2.16.12	1	1
75406-3914030-20	4536168313	2.15.3	1	1
525-3916673-01	4536114063	2.15.2	1	1
7540A-3917350-10	4536169454	2.15.2	1	1
7540A-3919018	4534163778	2.15.1	1	1
540-3919472	4536132371	2.16.6	1	1
540-3924030	4536132375	2.15.2	1	1

Таблица 4.1 — Номерной указатель сборочных единиц и деталей
Number index of assembly units and parts

Обозначение Designation	Код ОКП ОКП code	Номер рисунка Figure No	К-во на изделие Quantity per BELAZ	
			7540A	7540B
549Б-3924094	4536192878	2.15.1	1	1
540-3924130-01	4536133489	2.15.2	1	1
540-3924131	4536133493	2.15.2	1	1
540-3924150	4536132382	2.15.2	1	1
540-3924259	4536132386	2.15.2	1	1
525-3924300	4536110299	2.15.2	1	1
75481-3924316	4536146280	2.15.1	1	1
540-3924330	4536132387	2.15.2	1	1
540-3924370-12	4536136694	2.15.2	1	1
540-3924375	4536132402	2.15.2	1	1
540-3924414-10	4536132414	2.15.2	1	1
540-3924420-10	4536132418	2.15.2	1	1
540-3924442	4536132420	2.15.1	1	1
7547-3924606	4536117424	2.15.1	1	1
549А-4202179	4536192949	2.5.2, 2.17.10	3	—
531-4202360-10	4536121756	2.5.5	1	—
7820-4603100	4536422130	2.17.6	1	1
7820-4603102	4536422131	2.17.9	1	1
7820-4603104-10	4536426752	2.17.9	1	1
7820-4603106	4536422133	2.17.9	1	1
78211-4612217	4536423770	2.17.6	1	1
78211-4617100	4536424469	2.17.6	1	1
78211-4617107	4536424470	2.17.8	1	1
78211-4617114	4536424471	2.17.8	1	1
78211-4617119	4536424522	2.17.8	1	1
78211-4617122	4536424473	2.17.8	1	1
78211-4617128	4536424473	2.17.8	1	1
78211-4617132	4536424475	2.17.8	1	1
75481-5000012-40	4536149341	2.16.1	1	1
75481-5000024-10	4536149342	2.16.2	1	1
540-5001080	4536134801	2.4.2	2	2
75481-5001083	4536149490	2.16.1	4	4
7547-5109010	4536179034	2.16.2	1	1
75481-5109028-20	4536148684	2.16.2	1	1
75481-5109040	4536148687	2.13.5, 2.13.7	1	1
75481-5109050	4536248686	2.13.2	1	1
7545-5109070	4536341401	2.13.2	1	1
75481-5109160	4536145124	2.13.5, 2.13.7, 2.16.2	2	2
75481-5205158	4536145128	2.16.2	2	2
540С-5206009	4536132474	2.16.2	6	6
75481-5206012	4536145127	2.16.2	1	1
75481-5206060	4536145351	2.16.2	1	1
75481-5206066	4536145355	2.16.2	1	1
75481-5302010	4536145160	2.16.2	1	1
75481-5302011	4536145161	2.16.2	1	1
75481-5302020	4536145166	2.16.2	1	1
75481-5325010-10	4536147075	2.14.6	—	1
75483-5325010-10	4536114918	2.14.5	1	—
75481-5325011	4536145179	2.14.5, 2.14.6	1	1
75481-5325020	4536145184	2.16.3	1	1
75481-5325021	4536145185	2.16.3	1	1
75481-5325040	4536146270	2.16.3	4	4
75481-5325080-10	4536148751	2.14.5, 2.14.6	1	1
75131-5325095	4536466899	2.14.6	—	3
75131-5325096	4536466900	2.14.6	—	4
75481-5325126-10	4536149226	2.16.3	1	1
75481-5325140-10	4536148707	2.16.3	1	1

Таблица 4.1 — Номерной указатель сборочных единиц и деталей
Number index of assembly units and parts

Обозначение Designation	Код ОКП OKP code	Номер рисунка Figure No	К-во на изделие Quantity per BELAZ	
			7540A	7540B
75481-5325180-10	4536148712	2.16.3	1	1
75481-5325230-10	4536148742	2.16.3	1	1
75481-5325250-20	4536148807	2.16.3	1	1
75481-5325240	4536145226	2.16.3	1	1
75481-5325241-10	4536148711	2.16.3	1	1
75481-5325280-30	4536149558	2.16.3	1	1
75481-5325290-10	4536148355	2.16.3	1	1
75481-5325386	4536145254	2.16.3	2	2
7555B-5325406	4536358529	2.16.3	2	2
75481-5402010	4536145309	2.16.2	1	1
75481-5402030-10	4536148809	2.16.2	1	1
75481-5402031-10	4536148714	2.16.2	1	1
75481-5402040	4536145318	2.16.2	1	1
75481-5402041	4536145319	2.16.2	1	1
75481-5402070-10	4536147475	2.16.2	1	1
75481-5402071	4536145326	2.16.2	1	1
75481-5402080	4536145332	2.16.2	1	–
75171-5403010-10	4536462056	2.16.2	1	1
75171-5403011-10	4536462057	2.16.4	1	1
75171-5403022	4536461459	2.16.2, 2.16.4	4	4
75171-5403026	4536461451	2.16.2, 2.16.4	4	4
75481-5403028	4536145340	2.16.2	4	4
75481-5403028	4536145340	2.16.4	4	4
75481-5403042	4536461473	2.16.2, 2.16.4	2	2
75171-5403044	4536461425	2.16.2, 2.16.4	2	2
75171-5403045	4536461470	2.16.2, 2.16.4	2	2
75171-5403052	4536461460	2.16.2, 2.16.4	2	2
7517-5403064	4536445816	2.16.2, 2.16.4	2	2
7517-5403066	4536445848	2.16.2, 2.16.4	2	2
75171-5403082	4536461458	2.16.2	1	1
75171-5403083	4536461458	2.16.4	1	1
75171-5403084	4536461471	2.16.2, 2.16.4	2	2
75171-5403085	4536461472	2.16.2, 2.16.4	2	2
75171-5403087	4536461469	2.16.2, 2.16.4	2	2
75481-5403116	4536145348	2.16.2	2	2
75481-5403117	4536145349	2.16.2, 2.16.4	2	2
7528-5403122	4536340071	2.16.4	1	1
75481-5403122	4536145352	2.16.2	2	2
75481-5403123	4536145353	2.16.2	1	1
75171-5403431	4536461457	2.16.2, 2.16.4	2	2
75473-5409010	4536117020	2.16.6	1	1
75481-5602012	4536145397	2.16.2	1	1
75481-5603016	4536145401	2.16.2	1	1
75481-5603018	4536145350	2.16.2	1	1
75481-5603019	4536145354	2.16.2	1	1
75481-5702010-10	4536148081	2.16.2	1	1
75481-5702020-10	4536148082	2.16.2	1	1
75481-5702021-10	4536148083	2.16.2	1	1
75131-5702062	4536444634	2.16.2	110	110
75481-6100011-30	4536149455	2.16.2	1	1
75481-6100031-30	4536149457	2.16.4	1	1
7547-6102010	4536147368	2.16.4	1	1
75171-6102033-10	4536462188	2.16.4	1	1
549-6103370	4536198276	2.16.2, 2.16.3, 2.16.4	4	4
75481-6105250	4536145884	2.16.4	1	1
75481-6106024	4536146397	2.16.2, 2.16.12	4	4
7811-6106094	4536450772	2.16.4	1	1

Таблица 4.1 — Номерной указатель сборочных единиц и деталей
Number index of assembly units and parts

Обозначение Designation	Код ОКП OKP code	Номер рисунка Figure No	К-во на изделие Quantity per BELAZ	
			7540A	7540B
75481-6106130	4536149264	2.16.2	1	1
75481-6106254-10	4536149205	2.16.2	2	2
75131-6107010	4536462189	2.16.2	1	1
75211-6603724	4536271229	2.4.9, 2.13.1	10	7
75211-6603725	4536271230	2.13.1	2	4
7513-6800042	4536417161	2.16.6	2	2
75481-6800100	4536146369	2.16.6	1	1
75481-6804210	4536147395	2.16.6	1	1
75481-6870030	4536144677	2.16.6	1	1
75481-6870032	4536144678	2.16.6	2	2
75481-8101010-20	4536148601	2.16.7	1	1
75481-8101012-20	4536148602	2.16.8	1	1
75481-8101030	4536144696	2.16.8	2	2
75481-8101043-10	4536148611	2.16.8	2	2
7548A-8101044	4536147973	2.16.9	1	1
75481-8101044	4536144697	2.16.9	1	1
540-8101050	1100000385	2.2.5, 2.12.1, 2.12.2, 2.13.3	4	4
75483-8101060	4536113148	2.16.8	1	1
75481-8101074-10	4536148610	2.16.8	2	2
75481-8101076	4536144704	2.16.8	1	1
75481-8101376-10	4536148609	2.16.7	1	1
75481-8102028	4536146248	2.16.8	2	2
75481-8102044	4536146249	2.16.8	2	2
75481-8102240	4536148366	2.16.8	2	2
75131-8102242	4536467126	2.16.8	4	4
75481-8108010-10	4536148605	2.16.7	1	1
75481-8109210	4536144742	2.16.7	1	1
75481-8109258	4536144754	2.16.7	2	2
75481-8119530	4536145511	2.16.7	1	1
7513-8119542	4536418784	2.16.7	4	4
75131-8120044	4536442184	2.16.7	1	1
75481-8120044	4536148612	2.16.7	1	1
7822-8120044	4536427820	2.16.7	1	1
75406-8120132	4536166875	2.16.9	1	1
75481-8122040	4536145520	2.16.8	1	1
75481-8122064	4536145525	2.16.8	1	1
75481-8122159	4536145536	2.16.8	1	1
7513-8201092	4536418312	2.16.11	2	2
549C-8201098	4536197108	2.16.13	7	7
75473-8201101	4536267309	2.16.11	2	2
75473-8201120	4536116726	2.16.11	2	2
75306-8201133-01	4536267300	2.16.11	4	4
75473-8201154-01	4536116727	2.16.11	4	4
75473-8201156	4536116723	2.16.11	8	8
549C-8201158	4536197107	2.16.13	7	7
75306-8201158	4536267302	2.16.11	8	8
75481-8202010-10	4536148053	2.16.2	1	1
75406-8202210-20	4536168048	2.16.13	1	1
75406-8202211-30	4536168311	2.16.13	1	1
75473-8202221	4536114437	2.16.13	1	1
7540C-8210010	4536177925	2.16.13	1	1
7540C-8210011	4536177926	2.16.13	1	1
7547-8213012	4536117366	2.16.4	1	1
75406-8401010-10	4536168280	2.16.12	1	1
74212-8401149	4536324852	2.16.12	1	1
75406-8402020-10	4536168281	2.16.12	1	1
75406-8402096	4536168251	2.16.12	1	1

Таблица 4.1 — Номерной указатель сборочных единиц и деталей
Number index of assembly units and parts

Обозначение Designation	Код ОКП OKP code	Номер рисунка Figure No	К-во на изделие Quantity per BELAZ	
			7540A	7540B
75406-8402097	4536168252	2.16.12	1	1
75406-8402182-10	4536167696	2.16.12	1	1
75406-8402412	4536165659	2.16.12	1	1
540-8402451	4536133021	2.16.12	2	2
540-8402532	4536133034	2.5.15, 2.5.56	4	3
75406-8402764	4536168250	2.16.12	1	1
75406-8403010	4536165687	2.16.13	1	1
75406-8403011-10	4536168295	2.16.13	1	1
7547-8403019	4536113765	2.16.14	1	1
75406-8403078-20	4536168228	2.16.14	1	1
75406-8403066	4536165692	2.16.14	1	1
75406-8403067	4536165693	2.16.14	1	1
75406-8403088	4536165707	2.16.13	2	2
75406-8403090	4536165709	2.16.14	1	1
75406-8403091	4536165710	2.16.14	1	1
75406-8403150	4536165720	2.16.13	1	1
75406-8403151-10	4536160370	2.16.13	1	1
754831-8403211	4536113363	2.16.12	6	6
7547-8403270	4536113793	2.16.14	1	1
7548A-8403670	4536146130	2.16.13	1	1
75406-8403904-01	4536168158	2.16.15	1	1
75406-8403905-01	4536168157	2.16.15	1	1
75481-8403934	4536145618	2.16.15	1	1
75406-8403935	4536165781	2.16.15	1	1
75473-8405010-10	4536115413	2.16.13	2	2
75473-8405069-20	4536115377	2.16.13	2	2
75280-8405090-10	4536345575	2.16.13	1	1
75280-8405100-10	4536345570	2.16.13	1	1
75280-8405124-10	4536345577	2.16.13	2	2
75406-8405210-10	4536168285	2.16.13	1	1
75406-8405211-10	4536168286	2.16.13	1	1
75280-8405214-10	4536345578	2.16.13	2	2
754831-8405238	4536112688	2.16.12	2	2
75473-8406210	4536116838	2.16.12	4	4
75473-8406214	4536116837	2.16.12	1	1
75473-8406224	4536116836	2.16.12	1	1
75473-8406226	4536116835	2.16.12	1	1
75473-8406228	4536116834	2.16.12	4	4
75473-8406238	4536116833	2.16.12	1	1
75473-8407016	4536114464	2.16.12	1	1
75473-8407017	4536114465	2.16.12	1	1
75473-8407018	4536115024	2.16.12	2	2
75473-8407020	4536114453	2.16.12	1	1
75473-8407021	4536114454	2.16.12	1	1
75406-8407030	4536165822	2.16.12	1	1
75406-8407031	4536165823	2.16.12	1	1
75406-8407038	4536165824	2.16.12	6	6
75473-8407080	4536114458	2.16.12	1	1
75473-8407132	4536114460	2.16.12	4	4
75473-8407136	4536114461	2.16.12	1	1
75406-8407144	4536165828	2.16.12	2	2
75406-8407158	4536165833	2.16.12	2	2
75406-8407170	4536166088	2.16.12	1	1
7540A-8500010	4536166959	2.16.15	1	1
540-8500200	4536133116	2.16.15	4	4
7540A-8511012	4536167058	2.16.15	2	2
75473-8521092	4536113597	2.16.15	2	2

Таблица 4.1 — Номерной указатель сборочных единиц и деталей
Number index of assembly units and parts

Обозначение Designation	Код ОКП ОКП code	Номер рисунка Figure No	К-во на изделие Quantity per BELAZ	
			7540A	7540B
75473-8521094	4536113596	2.16.15	8	8
7548-8521844	4536137037	2.16.15	3	3
7548-8521845	4536137038	2.16.15	3	3
7548-8521846	4536137039	2.16.15	3	3
540A-8602031	4536160610	2.16.15	2	2
540A-8602034	4536160611	2.16.15	2	2
540-8602140	4536133238	2.16.15	8	8
540A-8603009-30	4536166466	2.17.1	2	2
7540A-8603010-20	4536169843	2.17.1	2	2
540-8603014-20	4536133246	2.17.1	2	2
9571-8603025-20	9900002717	2.17.1	2	2
540A-8603026	4536164095	2.17.1	2	2
540-8603030-20	4536133250	2.17.1	2	2
75405-8603043	4536166061	2.17.1	2	2
75405-8603044	4536166062	2.17.1	2	2
540-8603046-10	4536133255	2.17.1	2	2
540-8603050-10	4536133256	2.17.1	2	2
540-8603051-20	4536135310	2.17.1	2	2
540-8603058	4536133258	2.17.1	2	2
540-8603064-30	4536112426	2.17.1	2	2
540-8603071-30	4536112427	2.17.1	2	2
75405-8603083-10	4536167873	2.17.1	2	2
540-8603086	4536133262	2.17.1	4	4
540-8603089	4536133263	2.17.1	2	2
540-8603090	4536133264	2.17.1	2	2
540-8603091	4536133265	2.17.1	2	2
540-8603100-20	4536136788	2.17.1	2	2
540-8603126	4536134014	2.17.1	2	2
7547-8603126	4536114716	2.17.1	2	2
540-8603517-10	4536133275	2.17.1	2	2
540-8603546-10	4536133277	2.17.1	2	2
540-8603548	4536133279	2.17.1	2	2
540-8603569-10	4536133280	2.17.1	2	2
75306-8606318	4536249857	2.12.9	2	2
75306-8606396	4536249810	2.12.9	2	2
75474-8606410	4536116353	2.17.2	1	1
75474-8606422	4536116357	2.17.3	1	1
540A-8607016-10	4536164570	2.17.7	1	1
540-8607010-02	4536133500	2.17.6	1	1
540-8607020-11	4536137094	2.17.7	1	1
540-8607026	4536133312	2.17.7	2	2
540-8607028	4536133502	2.5.3, 2.17.7	3	2
540-8607032	4536133504	2.17.7	2	2
540-8607136	4536133324	2.17.6	1	1
540-8607156-20	4536137427	2.17.6	1	1
548A-8607208-10	4536144585	2.17.6	1	1
548A-8607209-10	4536144586	2.17.6	1	1
548A-8607211-10	4536144587	2.17.6	1	1
7540A-8607204	4536169393	2.17.5	1	1
75485-8607214	4536137970	2.17.6	1	1
75485-8607216	4536137971	2.17.6	1	1
75474-8607236	4536116905	2.17.6	1	1
75474-8607238-10	4536117238	2.17.6	1	1
540A-8607280	4536163021	2.17.6	1	1
548A-8607280	4536143534	2.17.6	1	1
548A-8607290	4536143535	2.17.6	1	1
75474-8607319	4536116906	2.17.6	1	1

Таблица 4.1 — Номерной указатель сборочных единиц и деталей
Number index of assembly units and parts

Обозначение Designation	Код ОКП OKP code	Номер рисунка Figure No	К-во на изделие Quantity per BELAZ	
			7540A	7540B
7540-8608014-10	4536164593	2.2.3	1	1
7540-8608125-30	4536168671	2.2.3	1	1
527-8608157	4536110327	2.2.3	1	1
7540-8608214	4536165226	2.2.3	1	1
540-8608251	4536133364	2.17.6	1	1
540-8608252	4536133365	2.2.3, 2.12.9	2	2
75306-8608408	4536265144	2.2.3	1	1
75473-8608440	4536116555	2.2.3	1	1
7543-8608444	4536116556	2.2.3	1	1
75473-8608452	4536116554	2.2.3	1	1
549-8608647	4536196840	2.2.3	1	1
75131-8608900	4536443353	2.7.1, 2.2.3	2	2
75131-8608910	4536443354	2.2.3	1	1
7548-8609010	4536135268	2.17.5	2	2
7540-8609021	4536162024	2.17.5	1	1
540-8609028	4536133372	2.17.5	1	1
7540-8609028	4536163113	2.17.5	–	1
540-8609030	4536133374	2.17.5	1	–
548A-8609034	4536142035	2.17.5	1	–
75404-8609040	4536166304	2.17.5	1	–
75406-8609040	4536165871	2.17.5	–	1
7540-8609042	4536162910	2.17.5	1	1
75401-8609076-10	4536167703	2.17.5	1	1
7521-8609135	4536270119	2.4.1	1	1
7540A-8609137	4536178297	2.17.5	1	1
7540A-8609150	4536178267	2.17.5	1	1
540A-8609212	4536164100	2.17.5	1	1
540A-8609230-10	4536164091	2.17.5	1	1
75401-8609238-10	4536168729	2.17.5	1	1
75401-8609258	4536166001	2.17.5	1	1
540A-8609265	4536163028	2.17.5	–	2
548A-8609265	4536141034	2.17.5	1	–
540-8609317	4536133388	2.17.5	–	4
75306-8609360	4536260174	2.17.3	1	1
75306-8609368-20	4536210128	2.17.4	1	1
75405-8609380	4536167012	2.17.5	2	4
75485-8609381	4536139802	2.12.5, 2.17.5	3	3
7540-8609385	4536165212	2.17.5	4	4
549-8609640	4536197154	2.17.5	8	8
7513-8609670	4536461206	2.17.2	1	1
75405-8609670	4536168597	2.17.5	2	–
7513-8609676	4536461207	2.17.2	1	1
7555A-8609676	4536348769	2.12.5, 2.17.2	2	2
7513-8609680	4536461208	2.17.2	2	2
7555A-8609680	4536348770	2.12.5	2	2
7513-8609686	4536461209	2.17.2	1	1
7513-8609690	4536461210	2.13.4	1	1
7555A-8609704	4536348775	2.12.5	2	2
540A-8609721-11	4536164227	2.17.5	–	1
540A-8609726	4536164228	2.17.5	1	1
75125-8609930	4536418219	2.17.5	1	1
200275	4593261032	2.2.2, 2.4.4, 2.5.64, 2.13.1	5	9
200317	4593261062	2.4.1, 2.5.16, 2.5.54, 2.12.1, 2.12.4, 2.16.12, 2.17.5, 2.17.7	20	32
200319	4593261063	2.14.4, 2.17.5	5	5
200328	4593261072	2.5.64	--	5
200371	4593261113	2.4.3	4	4

Таблица 4.1 — Номерной указатель сборочных единиц и деталей
Number index of assembly units and parts

Обозначение Designation	Код ОКП OKP code	Номер рисунка Figure No	К-во на изделие Quantity per BELAZ	
			7540A	7540B
200379	4593261121	2.5.11	5	--
200864	4593261208	2.7.1, 2.10.2	24	24
201415	4593461501	2.14.1	2	2
201418	4593461504	2.2.4, 2.4.1, 2.4.7, 2.4.8, 2.5.6, 2.5.31, 2.5.52, 2.5.59, 2.10.3, 2.12.3, 2.12.5, 2.13.2, 2.13.5, 2.13.7, 2.14.1, 2.14.2, 2.14.3, 2.14.4, 2.14.7, 2.14.10, 2.15.4, 2.16.2, 2.16.3, 2.16.7, 2.16.8, 2.16.12, 2.17.9	392	339
201420	4593461506	2.1.1, 2.1.2, 2.2.2, 2.14.1, 2.14.3, 2.16.8, 2.16.12, 2.17.9	46	46
201422	4593461508	2.1.3, 2.12.8, 2.14.1, 2.14.2	18	18
201424	4593461510	2.4.9, 2.13.1	18	20
201454	4593461520	2.1.3, 2.2.1, 2.4.3, 2.4.10, 2.5.14, 2.5.29, 2.5.37, 2.5.43, 2.5.58, 2.5.63, 2.7.1, 2.7.9, 2.10.1, 2.13.2, 2.13.4, 2.13.5, 2.13.7, 2.15.4, 2.16.2, 2.16.3, 2.16.6	70	80
201456	4593461522	2.2.2, 2.2.3, 2.4.3, 2.5.16, 2.5.33, 2.5.35, 2.5.40, 2.7.8, 2.10.7, 2.12.1, 2.14.2, 2.14.4, 2.15.4, 2.16.6, 2.16.11	156	112
201457	4593461523	2.1.4, 2.2.3, 2.2.4, 2.2.5, 2.4.8, 2.4.9, 2.16.7	65	65
201460	4593461526	2.2.4, 2.2.5, 2.16.1, 2.16.6, 2.16.15	27	27
201464	4593461530	2.4.1, 2.4.4, 2.4.5, 2.13.2	60	60
201466	4593461531	2.4.4, 2.14.4	47	47
201469	4593461533	2.2.4, 2.17.6	6	6
201493	4593461555	2.2.2, 2.5.46, 2.16.15	15	17
201495	4593461557	2.2.3, 2.2.4, 2.4.8, 2.5.5, 2.5.13, 2.5.14, 2.5.16, 2.5.18, 2.5.41, 2.5.42, 2.5.65, 2.7.8, 2.7.9, 2.9.1, 2.10.7, 2.12.1, 2.12.6, 2.13.1, 2.14.1, 2.14.3, 2.14.4, 2.15.4, 2.16.2, 2.17.2	124	65
201497	4593461559	2.2.1, 2.3.1, 2.3.2, 2.5.3, 2.5.41, 2.5.46, 2.5.48, 2.5.55, 2.5.60, 2.5.61, 2.5.65, 2.12.5, 2.15.4, 2.16.11, 2.16.12	60	98
201499	4593461561	2.2.1, 2.4.1, 2.5.36, 2.5.41, 2.5.42, 2.7.6, 2.7.9, 2.14.4, 2.16.12, 2.17.5, 2.17.6, 2.17.10	135	92
201501	4593461563	2.3.2, 2.5.20, 2.14.4, 2.16.12	12	16
201502	4593461564	2.4.6, 2.13.4	24	24
201509	4593461569	2.4.6, 2.5.44, 2.5.65	31	31
201511	4593461571	2.5.2, 2.5.33, 2.5.36, 2.13.1	14	2
201538	4593461596	2.1.1, 2.1.2, 2.2.3, 2.4.2, 2.4.3, 2.4.11, 2.5.3, 2.5.15, 2.5.18, 2.7.1, 2.12.9	67	56
201540	4593461598	2.1.3, 2.2.1, 2.2.4, 2.5.5, 2.5.11, 2.5.48, 2.5.55, 2.16.13	63	54
201542	4593461600	2.3.1, 2.3.2, 2.5.7, 2.5.55, 2.5.63	34	65
201543	4593461601	2.4.9, 2.16.13	34	34
201549	4593461605	2.2.4	1	1
201587	4593461641	2.2.1, 2.4.2, 2.7.9, 2.10.2, 2.16.12	32	32
201596	4593466648	2.5.54, 2.10.3	4	11
202115	4593466684	2.17.5	1	1
202119	4593461688	2.5.1, 2.5.46, 2.7.1, 2.10.2, 2.16.12, 2.16.15	41	41
202123	4593461690	2.7.1, 2.16.12	7	7
202172	4599511448	2.2.2	10	10
203612	4573738008	2.14.9	1	1
206538	4593361557	2.17.9	1	1
206587	4593361600	2.5.55	--	3
206590	4593361603	2.5.19	6	--
206590	4593361603	2.5.55	--	14
220004	4594321029	2.14.2, 2.16.12	18	18
220051	4594321053	2.14.5, 2.14.6	2	2
220053	4594321055	2.14.3	8	8
220057	4594321059	2.16.10	2	2
220062	4594321064	2.14.2	4	4
220077	4594321079	2.2.3, 2.2.4, 2.13.6, 2.14.2, 2.16.3	15	11
220079	4594321081	2.5.59, 2.14.3	4	20

Таблица 4.1 — Номерной указатель сборочных единиц и деталей
Number index of assembly units and parts

Обозначение Designation	Код ОКП OKP code	Номер рисунка Figure No	К-во на изделие Quantity per BELAZ	
			7540A	7540B
220080	4594321082	2.5.33, 2.5.35, 2.12.1, 2.12.1, 2.12.3, 2.14.2	34	10
220082	4594321084	2.14.1	2	2
220103	4594321107	2.14.2, 2.14.11	7	7
220105	4594321109	2.14.3, 2.14.9, 2.16.3, 2.16.4, 2.16.7	59	59
220109	4594321113	2.14.2	4	4
220150	4594321109	2.12.3	1	1
221512	4594121037	2.14.2, 2.16.2	5	5
221602	4594121106	2.5.34, 2.5.35, 2.5.59	24	16
221608	4594121112	2.13.2	2	2
221664	4594121139	2.16.4	2	2
221725	4594121203	2.5.17	3	-
222005	4598111206	2.17.6	4	4
223014	4594221056	2.14.2	3	2
223039	4594221081	2.16.2, 2.16.4	4	4
223064	4594221108	2.12.1	5	5
224615	4594621097	2.17.3	8	8
224622	4594621106	2.5.15, 2.12.1, 2.16.3	8	6
240620	4596221018	2.16.4	7	7
240841	4596421031	2.14.11, 2.16.4	10	10
250458	4595531051	2.14.2, 2.16.2	21	21
250462	4595531052	2.14.2, 2.14.3	15	14
250464	4595531053	2.14.1, 2.14.2, 2.16.8	10	10
250508	4595531054	2.1.3, 2.1.4, 2.2.4, 2.4.1, 2.12.3, 2.13.1, 2.13.2, 2.14.1, 2.14.2, 2.14.4, 2.14.9, 2.16.3, 2.16.4, 2.16.11, 2.16.12	108	102
250510	4595531055	2.1.3, 2.2.1, 2.2.2, 2.2.4, 2.2.5, 2.4.1, 2.4.3, 2.4.4, 2.12.1, 2.12.5, 2.12.8, 2.13.1, 2.14.3, 2.14.4, 2.15.4, 2.16.6, 2.16.12, 2.16.13, 2.16.14, 2.16.15, 2.17.5	227	227
250511	4595531056	2.2.4	1	1
250512	4595531057	2.2.1, 2.2.2, 2.2.4, 2.3.1, 2.3.2, 2.4.1, 2.4.6, 2.5.4, 2.5.5, 2.5.40, 2.5.54, 2.5.55, 2.5.65, 2.13.1, 2.13.4, 2.14.3, 2.14.4, 2.16.11, 2.16.12, 2.17.9	182	191
250513	4599514002	2.2.4, 2.14.5, 2.14.6	2	2
250514	4595531059	2.1.3, 2.2.1, 2.2.4, 2.3.1, 2.3.2, 2.4.3, 2.4.9, 2.5.2, 2.5.5, 2.5.20, 2.5.43, 2.5.63, 2.10.3, 2.13.4, 2.16.12, 2.16.13	251	179
250515	4595531060	2.4.2, 2.5.57, 2.5.58, 2.6.1, 2.6.2	32	34
250558	4595531061	2.4.2, 2.5.46, 2.5.60, 2.10.3, 2.16.12	18	51
250559	4595531062	2.1.1, 2.1.2, 2.4.2, 2.13.2	14	14
250560	4595531063	2.7.1, 2.10.1, 2.10.5, 2.16.12, 2.17.5	23	23
250561	4595531064	2.2.4, 2.7.1, 2.12.2, 2.13.1	8	10
250562	4599514069	2.2.2	10	10
250640	4595531268	2.2.4, 2.12.7, 2.13.1, 2.14.1	4	5
250690	4595531362	2.6.1, 2.6.2	16	16
250839	4599514059	2.9.1	4	2
250871	4595531614	2.4.2, 2.6.3	11	11
250910	4595561621	2.7.2, 2.7.9	6	6
250978	4595531512	2.13.4	1	1
252002	4598111203	2.5.37, 2.14.3, 2.16.10	11	10
252003	4598111204	2.14.2, 2.14.3	8	8
252004	4598111205	2.1.4, 2.2.2, 2.2.4, 2.4.10, 2.13.5, 2.13.7, 2.14.1, 2.14.2, 2.14.3, 2.14.11, 2.16.2, 2.16.3, 2.16.4, 2.16.12	188	188
252005	4598111206	2.2.1, 2.2.2, 2.2.4, 2.2.5, 2.4.1, 2.4.6, 2.4.10, 2.5.14, 2.5.16, 2.5.20, 2.5.33, 2.5.40, 2.5.57, 2.5.63, 2.5.66, 2.7.1, 2.12.1, 2.14.4, 2.15.4, 2.16.2, 2.16.3, 2.16.6, 2.16.7, 2.16.12	154	111
252006	4598111207	2.2.1, 2.2.4, 2.4.1, 2.4.6, 2.5.55, 2.12.1, 2.14.1, 2.14.4, 2.15.4, 2.16.2, 2.16.12	119	121

Таблица 4.1 — Номерной указатель сборочных единиц и деталей
Number index of assembly units and parts

Обозначение Designation	Код ОКП ОКП code	Номер рисунка Figure No	К-во на изделие Quantity per BELAZ	
			7540А	7540В
252007	4598111208	2.1.3, 2.2.1, 2.2.4, 2.3.1, 2.3.2, 2.4.2, 2.5.11, 2.5.43, 2.13.6, 2.15.4, 2.16.12, 2.16.13	97	50
252016	4598111209	2.5.1, 2.5.45, 2.5.66, 2.13.4	25	27
252017	4598111210	2.5.57, 2.12.1	1	2
252018	4598111211	2.2.2	20	20
252019	4598121212	2.2.4, 2.12.6	3	3
252020	4598111213	2.2.4	1	1
252037	4598111255	2.1.3, 2.2.4, 2.12.1, 2.12.2, 2.12.3, 2.14.3, 2.16.3, 2.16.4, 2.16.7, 2.16.8, 2.16.11	110	110
252038	4598111256	2.1.3, 2.4.3, 2.4.9, 2.5.35, 2.16.1, 2.16.11, 2.16.12	78	76
252039	4598111257	2.5.18, 2.5.20, 2.5.60, 2.5.61, 2.13.1, 2.14.4, 2.16.11, 2.16.12, 2.16.15	57	64
252045	4598111258	2.2.4, 2.5.5, 2.5.15, 2.13.4, 2.14.3, 2.16.12, 2.16.13	205	200
252046	4598111259	2.1.1, 2.1.2, 2.2.1, 2.4.2, 2.5.1, 2.5.45, 2.16.12	28	28
252047	4598111280	2.4.2, 2.10.2, 2.16.1, 2.16.12	29	29
252130	4598166042	2.14.2, 2.16.12	20	20
252132	4598166023	2.14.2, 2.14.3, 2.16.10	17	16
252133	4598166044	2.2.3, 2.5.33, 2.5.35, 2.5.59, 2.12.1, 2.12.1, 2.12.3, 2.13.6, 2.14.1, 2.14.2, 2.14.3, 2.14.11, 2.16.3, 2.16.8, 2.17.3	63	51
252134	4598166045	2.1.1, 2.1.2, 2.1.3, 2.1.4, 2.2.2, 2.2.4, 2.4.1, 2.4.7, 2.4.8, 2.4.9, 2.5.6, 2.5.15, 2.5.31, 2.5.52, 2.5.59, 2.7.1, 2.10.3, 2.12.1, 2.12.2, 2.12.3, 2.12.5, 2.12.8, 2.13.1, 2.13.2, 2.13.5, 2.14.1, 2.14.2, 2.14.3, 2.14.4, 2.14.7, 2.14.9, 2.14.10, 2.14.11, 2.15.4, 2.16.3, 2.16.4, 2.16.7, 2.16.8, 2.16.11, 2.16.12, 2.17.9	442	451
252135	4598166046	2.1.3, 2.1.4, 2.2.1, 2.2.2, 2.2.3, 2.2.4, 2.2.5, 2.4.1, 2.4.3, 2.4.4, 2.4.5, 2.4.6, 2.4.8, 2.4.9, 2.4.10, 2.5.14, 2.5.16, 2.5.33, 2.5.35, 2.5.37, 2.5.40, 2.5.58, 2.5.63, 2.5.64, 2.7.1, 2.7.8, 2.7.9, 2.10.1, 2.10.7, 2.12.1, 2.12.1, 2.12.5, 2.13.1, 2.13.2, 2.13.7, 2.14.3, 2.14.4, 2.15.3, 2.15.4, 2.16.1, 2.16.2, 2.16.3, 2.16.6, 2.16.7, 2.16.11, 2.16.12, 2.16.13, 2.16.14, 2.16.15, 2.17.5, 2.13.4, 2.13.4	606	628
252136	4598166067	2.1.1, 2.1.2, 2.2.1, 2.2.2, 2.2.3, 2.2.4, 2.3.1, 2.3.2, 2.4.1, 2.4.9, 2.5.2, 2.5.3, 2.5.4, 2.5.5, 2.5.16, 2.5.20, 2.5.33, 2.5.36, 2.5.41, 2.5.42, 2.5.44, 2.5.46, 2.5.55, 2.5.60, 2.5.61, 2.5.63, 2.5.64, 2.5.65, 2.7.6, 2.7.8, 2.7.9, 2.9.1, 2.9.1, 2.10.7, 2.12.1, 2.12.4, 2.12.5, 2.13.1, 2.14.1, 2.14.3, 2.14.4, 2.16.11, 2.16.12, 2.16.15, 2.17.5, 2.17.6, 2.17.7, 2.17.10, 2.13.4	416	398
252137	4598166068	2.1.1, 2.1.2, 2.1.3, 2.2.1, 2.2.3, 2.2.4, 2.3.1, 2.3.2, 2.4.3, 2.4.9, 2.5.2, 2.5.3, 2.5.5, 2.5.7, 2.5.11, 2.5.15, 2.5.18, 2.5.19, 2.5.20, 2.5.43, 2.5.55, 2.5.63, 2.6.1, 2.6.2, 2.7.1, 2.9.2, 2.10.3, 2.13.4, 2.15.4, 2.16.12, 2.16.13, 2.17.6	408	382
252138	4598166069	2.1.1, 2.1.2, 2.2.1, 2.4.2, 2.5.27, 2.5.46, 2.5.60, 2.6.1, 2.6.2, 2.7.9, 2.10.2, 2.10.3, 2.16.12	108	113
252139	4598166070	2.5.1, 2.5.46, 2.7.1, 2.9.1, 2.9.3, 2.10.1, 2.10.2, 2.10.5, 2.16.1, 2.16.12, 2.16.15, 2.17.1, 2.17.5	107	107
252140	4598166071	2.2.2, 2.7.1, 2.16.13	41	41
252141	4598166072	2.7.1	20	20
252143	4598166054	2.7.6, 2.9.1, 2.10.2, 2.16.15	76	76
252155	4598166006	2.14.2, 2.17.6	8	8
252156	4598166007	2.12.6, 2.15.4, 2.17.2	13	13
252157	4598166008	2.13.1	3	3
252161	4598166012	2.9.1	4	2
252164	4598166016	2.13.7	-	1
252317	4598111912	2.16.4	7	7
258003	4598710004	2.2.5	2	2
258012	4598711016	2.2.4, 2.5.65, 2.16.7	5	7
258025	4598711034	2.5.16, 2.13.6	3	-
258027	4598711036	2.12.8	1	1
258038	4598711049	2.4.10, 2.12.1, 2.16.12	23	23

Таблица 4.1 — Номерной указатель сборочных единиц и деталей
Number index of assembly units and parts

Обозначение Designation	Код ОКП OKP code	Номер рисунка Figure No	К-во на изделие Quantity per BELAZ	
			7540A	7540B
258039	4598711050	2.1.1, 2.1.2, 2.2.4, 2.2.5, 2.4.9, 2.16.12	18	18
258040	4598711051	2.1.1, 2.1.2, 2.5.1, 2.5.45, 2.5.57, 2.5.66, 2.13.4, 2.16.12	20	23
258053	4598711067	2.2.4, 2.4.2, 2.6.3, 2.7.1, 2.10.1, 2.16.12	23	21
258054	4598711068	2.12.1	1	1
258055	4598711069	2.4.2, 2.4.7	8	8
258069	4598711086	2.7.2, 2.7.9	2	2
258071	4598711088	2.7.2	4	4
258086	4598711105	2.5.41, 2.5.42, 2.7.2, 2.10.2	12	10
258087	4598711106	2.9.3	1	1
258088	4598711107	2.5.13, 2.5.14, 2.5.47, 2.5.48	4	2
258101	4598711121	2.8.1, 2.15.1	2	2
258223	4598711306	2.17.6	1	1
258224	4598711307	2.9.2, 2.12.7	5	15
258250	4598711335	2.7.2	2	2
258252	4598711337	2.1.1, 2.1.2, 2.5.18, 2.5.60, 2.5.61, 2.7.1, 2.7.8, 2.10.7, 2.12.4	14	15
258255	4598710340	2.5.55, 2.6.1	12	5
258258	4598711343	2.5.55, 2.5.57	-	3
258299	4598711386	2.9.2	4	4
258753	4598410387	2.16.1	8	8
260033	4598621034	2.2.4	1	1
260035	4598621036	2.2.4, 2.4.9	2	2
260039	4598621040	2.2.5	1	1
260050	4598621051	2.2.5, 2.16.12	3	3
260065	4598651066	2.16.12	2	2
260068	4598621069	2.12.1	1	1
260088	4598621083	2.16.12	2	2
260137	4598621132	2.7.1, 2.10.1	4	4
260305	4598211006	2.5.54	-	2
262522	4599391107	2.5.5, 2.5.20, 2.5.46, 2.7.1	2	1
262531	4599321201	2.5.2, 2.5.18, 2.5.40	6	-
262532	4599321202	2.5.2, 2.5.16, 5.23, 2.5.24, 2.5.25, 2.5.46, 2.5.48, 2.5.54	21	22
262533	4599321203	2.5.46, 2.7.6	2	11
262534	4599321204	2.5.18, 2.5.57	2	1
262535	4599321205	2.5.46	-	1
262541	4599321301	2.2.2, 2.5.3, 2.5.33, 2.5.37, 2.5.40, 2.9.2, 2.17.3	31	12
262542	4599321302	2.5.18, 2.5.59, 2.13.1, 2.13.5, 2.17.6	10	7
262543	4599321303	2.13.1, 2.17.6	5	5
262545	4599321305	2.5.40, 2.5.63	1	1
264020	4591674008	2.6.3	1	1
308765	4598821001	2.13.4	2	2
311602	4599544113	2.5.57	-	1
314003	4599547118	2.12.1, 2.12.3	2	2
314612	4599813364	2.4.9, 2.5.3, 5.23, 2.5.46	5	2
314802	4599813468	2.4.1, 2.4.9, 2.5.2, 2.5.3, 2.5.16, 2.5.46, 2.7.9, 2.13.2	32	28
315406	4534143493	2.2.4, 2.14.1, 2.14.2, 2.14.11	44	44
315407	4534143495	2.2.4, 2.12.5, 2.14.1, 2.14.2, 2.14.7	37	36
315412	4536251966	2.2.4, 2.2.2	6	6
340014	4599571003	2.5.10, 2.5.54, 2.12.8, 2.13.1	19	31
340020	4599571007	2.5.57	-	4
340022	4599571110	2.5.11, 2.5.16, 2.5.20, 2.5.43, 2.13.4, 2.16.12	38	12
340029	4599571063	2.16.12	4	4
340035	4599571013	2.7.1	18	20
340162	4599571028	2.5.63	-	1
340174	4599511417	2.4.9	8	8
340178	4599571034	2.1.1	6	-

Таблица 4.1 — Номерной указатель сборочных единиц и деталей
Number index of assembly units and parts

Обозначение Designation	Код ОКП OKP code	Номер рисунка Figure No	К-во на изделие Quantity per BELAZ	
			7540A	7540B
340178	4599571034	2.1.2, 2.9.1	2	8
340211	4599571038	2.5.8	16	-
340216	4599571039	2.5.57	-	2
340247	4593271075	2.5.4, 2.5.5, 2.5.54	42	36
340266	4599571051	2.13.1, 2.15.4	7	7
340268	4599571055	2.5.43, 2.5.54	12	24
340269	4599571056	2.5.63	-	12
340276	4599571057	2.5.9	12	-
340279	4599571062	2.9.2	80	80
340281	4599571071	2.5.5, 2.6.1, 2.6.2	42	24
340320	4595711083	2.9.2	8	8
340321	4599571084	2.5.19, 2.10.3, 2.16.13, 2.17.6	28	10
340328	4599571090	2.5.19, 2.7.4	14	12
340332	4599571097	2.5.43	7	-
340347	4599571100	2.5.27	40	-
340370	4599571092	2.5.18, 2.5.60, 2.5.61	2	4
340378	4599571095	2.5.14, 2.7.9	12	8
340407	4599571274	2.1.1, 2.1.2, 2.5.1, 2.5.45	12	12
340430	4599571102	2.7.1, 2.9.1, 2.9.3, 2.10.1, 2.17.1	17	17
340471	4599571118	2.7.9	8	8
340472	4599571121	2.5.5	13	-
340527	4599571279	2.16.13	13	13
340647	4599571289	2.16.1	4	4
340746	4599571138	2.6.1, 2.6.2	8	8
340748	4599571147	2.9.1, 2.10.4, 2.16.15	42	42
340752	4599571159	2.10.2	16	16
340778	4599571178	2.1.1, 2.1.2	4	4
340925	4599571312	2.7.6	24	24
341003	4599573002	2.5.57	-	4
341011	4599573009	2.5.43	4	-
341025	4599573028	2.1.3, 2.4.3	2	2
341037	4599573021	2.12.5, 2.17.5	8	8
341069	4599573032	2.5.6, 2.5.18, 2.5.41, 2.5.63	31	28
341072	4599573036	2.5.43, 2.5.63	16	2
341076	4599573044	2.5.2	4	-
341077	4599573045	2.10.5	4	4
341135	4599573049	2.5.11	5	-
341145	4599573046	2.5.46, 2.5.60	-	33
341155	4599573052	2.17.5	2	2
341268	4599573096	2.7.2	4	4
341274	0034127400	2.10.1	24	24
341275	0034127500	2.7.6	24	24
341346	0034134600	2.17.6	4	4
341347	0034134700	2.12.6	2	2
341425	4599512257	2.14.5, 2.14.6	1	1
341585	4599572061	2.5.40	1	-
342255	4599574010	2.2.4	1	1
342318	4599574012	2.7.9	1	1
342364	4599574031	2.16.13	13	13
342370	4599574017	2.10.3	2	2
342393	4599574065	2.7.1	1	1
342408	0034240800	2.11.1	48	48
342410	4599574034	2.10.3	2	2
342421	4599574038	2.9.1	1	1
342426	4599574042	2.5.40	3	-
342429	4599574040	2.7.6	24	24
342437	4599574270	2.13.5	1	-

Таблица 4.1 — Номерной указатель сборочных единиц и деталей
Number index of assembly units and parts

Обозначение Designation	Код ОКП OKP code	Номер рисунка Figure No	К-во на изделие Quantity per BELAZ	
			7540А	7540В
342439	4599574274	2.5.41, 2.5.42	2	-
342444	4599574027	2.13.1	7	7
342452	4599574290	2.4.2	8	8
342515	4599576002	2.5.58, 2.12.1, 2.15.3, 2.16.14	62	66
342537	4599576015	2.12.1	1	1
342539	4599576018	2.6.3	16	16
342579	4599576024	2.5.47	-	1
342582	4599576131	2.12.1	4	4
342661	4599816341	2.17.6	1	1
342705	4536110704	2.4.8, 2.5.16	5	2
342763	4599576029	2.5.5, 2.5.43, 2.5.50, 2.5.63	19	28
342765	4536110707	2.5.14, 2.5.16, 2.5.18, 2.5.48, 2.5.55, 2.5.61	23	12
342773	4536110728	2.5.11, 2.5.13, 2.5.16	16	-
342915	4599575051	2.7.4	16	16
343180	4599575006	2.7.7, 2.7.9, 2.10.6	160	160
343233	4599575009	2.16.2, 2.16.4	32	32
343522	4599518141	2.5.41, 2.5.42, 2.5.60, 2.5.61, 2.7.1	13	5
343532	4599578005	2.1.1, 2.1.2, 2.5.1, 2.5.18, 2.5.45	9	12
343555	4599578011	2.5.7, 2.5.18, 2.5.46, 2.5.63	7	6
343572	4599578100	2.5.4	2	-
343623	4599578065	2.1.1, 2.1.2	4	4
343648	4599578018	2.7.1	6	6
343800	4598230264	2.5.4, 2.5.57, 2.12.1, 2.12.4	5	3
343816	4598230268	2.4.7, 2.5.57	1	4
343855	4599517546	2.5.41, 2.5.60, 2.5.61, 2.5.62	1	4
344002	4599816252	2.13.1, 2.13.7	1	4
344006	4599816262	2.12.6	2	2
344010	4599816265	2.12.5	2	2
344025	4599811025	2.17.2	2	2
344146	4599811473	2.2.4, 2.13.1	2	2
344153	4599816272	2.13.1	4	4
344155	4599816277	2.12.5, 2.17.6	3	3
344183	4599816354	2.17.6	1	1
344196	4599816389	2.14.1	2	2
344197	4599816392	2.4.9	3	3
344282	4599816661	2.12.6	2	2
344298	4599811678	2.5.44	2	-
344300	4599811002	2.5.6, 2.5.18, 2.5.36	5	-
344361	4599816002	2.1.4, 2.2.3, 2.12.7	4	4
344365	4599816007	2.5.55	-	2
344373	4599816034	2.5.6, 2.5.17, 2.5.18	4	-
344427	4598711517	2.2.2	2	2
344429	4598711519	2.2.2, 2.12.5	2	2
344435	4599816454	2.12.5, 2.12.8, 2.17.2, 2.17.6	4	4
344441	4599816471	2.2.4	1	1
344442	4599811472	2.5.16, 2.13.4, 2.17.6	5	3
344446	0034444600	2.13.2	1	1
3444540	4599816501	2.5.60	-	1
344503	4599816408	2.2.2, 2.2.4	2	2
344510	4599816425	2.13.2	1	1
344512	4599816431	2.1.4	1	1
344523	4599816459	2.12.5	1	1
344525	4599818294	2.2.2, 2.13.1	1	2
344529	4599816474	2.2.4, 2.4.9, 2.5.46, 2.13.4	7	8
344532	4599816482	2.17.6	1	1
344544	4599816513	2.2.4, 2.13.1	2	3
344550	4599816532	2.13.1	2	2

Таблица 4.1 — Номерной указатель сборочных единиц и деталей
Number index of assembly units and parts

Обозначение Designation	Код ОКП OKP code	Номер рисунка Figure No	К-во на изделие Quantity per BELAZ	
			7540А	7540В
344560	4599816557	2.13.1	1	1
344581	4599816604	2.4.1	1	1
344588	4599816606	2.1.4	1	1
344595	4599816635	2.13.1	1	1
344611	4536110716	2.2.4, 2.4.9, 2.5.2, 2.5.18	9	5
344612	4536110717	2.2.4	1	1
344614	4536110718	2.2.2	2	2
344619	4536110735	2.15.4	4	4
344621	4536110721	2.1.3, 2.14.1, 2.14.2, 2.15.4	17	17
344622	4536110722	2.1.3, 2.14.1	7	7
344660	4536110723	2.14.4	1	1
344662	4536110726	2.13.1	6	7
344750	4599816746	2.2.2, 2.2.4, 2.16.6	3	3
344757	4599816763	2.2.2, 2.13.1	4	4
344761	4599816772	2.13.1, 2.13.2	4	5
344765	4599816782	2.13.1	12	13
344767	4599816788	2.2.2	1	1
344770	4599816795	2.2.2, 2.2.4, 2.13.1	5	6
344771	4599816798	2.2.4	1	1
344773	4599816803	2.2.4	2	2
344790	4599574121	2.2.3	1	1
344800	4599221413	2.1.4	2	2
344810	4599221406	2.4.1, 2.4.9, 2.5.2, 2.5.3, 2.5.16, 2.5.46, 2.13.2	27	23
344811	4599221409	2.5.18	1	-
344837	4599816853	2.17.5, 2.17.6	5	5
344845	4599816870	2.14.1	1	1
344860	4599816917	2.14.1, 2.17.6	2	2
344867	4599816936	2.9.2	8	8
344881	4599816968	2.12.8	1	1
344945	2531115472	2.5.54	-	1
344962	0034496200	2.7.1	1	1
344966	0034496600	2.7.1	2	2
344967	0034496700	2.5.66	-	4
344969	0034496900	2.4.3, 2.5.64, 2.5.65, 2.7.5	8	11
344972	0034497200	2.5.64	-	2
344975	0034497500	2.5.66	-	2
370800	4599581051	2.7.2	4	4
372662	4599581762	2.6.3	8	8
372756	4593471736	2.7.1	8	8
373800	4599582092	2.16.12	2	2
374542	4599584075	2.2.5	2	2
374625	4599584104	2.1.1, 2.1.2, 2.5.1, 2.5.45	16	16
374802	4599584157	2.4.7, 2.12.1	2	2
374939	4599584217	2.13.1	9	9
375040	4599584269	2.13.7	-	1
375072	4599584291	2.7.1	1	1
375102	4599584348	2.9.3	1	1
375110	4599584362	2.5.13, 2.5.14, 2.5.47, 2.5.48	4	2
375919	4599586159	2.13.2	3	3
375960	4599586179	2.2.4, 2.13.1	5	5
376128	4599586223	2.2.2, 2.4.7, 2.16.13	49	49
376145	4599586230	2.13.1	20	20
377570	4599588098	2.5.21	1	-
377608	4599588133	2.5.31, 2.5.52	2	2
377625	4599588140	2.5.31, 2.5.52, 2.10.2	6	6
378180	4599517587	2.10.2	2	2
378609	4599818019	2.12.9, 2.13.1	4	4

Таблица 4.1 — Номерной указатель сборочных единиц и деталей
Number index of assembly units and parts

Обозначение Designation	Код ОКП OKP code	Номер рисунка Figure No	К-во на изделие Quantity per BELAZ	
			7540A	7540B
378960	4599587025	2.10.2	2	2
379053	4599818294	2.4.1, 2.4.9, 2.5.2, 2.5.20, 2.5.24, 2.5.60, 2.5.64, 2.13.1	8	10
379160	4534143504	2.14.1	1	1
379169	4534143607	2.1.4, 2.14.1, 2.14.2	10	10
379198	4536251979	2.2.2, 2.4.1, 2.14.1, 2.14.2, 2.15.4	26	26
379225	4599584408	2.5.16	2	-
379270	4599818411	2.1.4	2	2
379275	4599818487	2.5.16	2	-
379276	4599818421	2.5.18	1	-
379277	4599818425	2.2.4	6	6
379432	4534143561	2.17.6	1	1
379473	4599818504	2.13.4, 2.17.2, 2.17.4, 2.17.6, 2.2.2	5	5
379497	4599818543	2.16.6	1	1
379652	4599818687	2.2.2, 2.13.1, 2.13.4	10	10
379659	4599818690	2.13.1	4	4
401120	4599848200	2.2.4	6	6
402717	4599848445	2.2.4	1	1
402732	4599848469	2.13.1	1	1
402741	4599848478	2.13.1	2	2
402776	4599848499	2.13.1	6	6
404249	4599848602	2.13.2	1	1
404314	4599848624	2.13.1	3	3
418251	4599667405	2.13.4	1	1
432501	4599574102	2.5.5	1	-
562531	4599321201	2.5.24	2	-
602604	4573739007	2.14.2	1	1
003-005-14-2-3	2531114001	2.17.9	2	2
006-009-19-2-3	2531114014	2.17.4	2	2
008-011-19-2-3	2531116646	2.2.4, 2.4.9, 2.13.1, 2.13.2, 2.13.7	57	59
008-012-25-2-3	2531114055	2.2.4, 2.9.2	9	9
008-012-25-2-6	2531115415	2.5.19	4	-
010-014-25-2-3	2531114057	2.2.4, 2.17.6	7	7
012-016-25-2-3	2531114059	2.9.2, 2.13.1, 2.13.2, 2.17.9	64	64
012-016-25-2-6	2531115416	2.5.11	4	-
014-018-25-2-3	2531114062	2.2.4, 2.5.66, 2.13.1, 2.17.6, 2.17.9	19	21
014-018-25-2-6	2531115411	2.5.5, 2.5.16	6	-
016-020-25-2-3	2531114064	2.12.8	4	4
016-020-25-2-6	2531115435	2.5.37	2	-
019-023-25-2-6	2531115417	2.5.16	7	-
019-023-25-2-3	2531114067	2.12.9	1	1
020-025-30-2-3	2531114101	2.5.3, 2.5.47, 2.5.55, 2.5.59, 2.13.1	21	31
020-025-30-2-6	2531115404	2.4.11, 2.5.18, 2.5.21, 2.5.22, 2.5.33, 2.5.40, 2.5.46	20	4
021-025-25-2-3	2531114069	2.17.6	2	2
024-030-36-2-6	2531115431	2.5.18	3	-
025-030-30-2-3	2531114105	2.2.2, 2.12.6, 2.12.7, 2.17.5, 2.17.6, 2.17.6	20	20
025-030-30-2-6	2531113101	2.4.11	4	4
027-032-30-2-3	2531114106	2.5.58, 2.12.5, 2.17.1, 2.17.5, 2.17.6, 2.17.8	15	20
027-032-30-2-6	2531115425	2.5.33, 2.5.65	6	5
029-035-36-2-6	2531115405	2.5.5, 2.5.14, 2.5.18, 2.5.20, 2.5.35, 2.5.40, 2.5.63	21	1
030-035-30-2-3	2531114108	2.12.9, 2.17.5	2	2
030-035-30-2-6	2531115432	2.5.6, 2.5.18, 2.5.36	5	-
034-040-36-2-3	2531114152	2.12.9	2	2
034-040-36-2-6	2531115406	2.5.2, 2.5.3, 2.5.17, 2.5.22, 2.5.40, 2.5.55	12	4
035-040-30-2-3	2531114112	2.7.9, 2.10.1, 2.17.6	4	4
038-044-36-2-6	2531116629	2.5.2, 2.5.46, 2.5.63	1	5
040-045-30-2-3	2531114115	2.7.1, 2.2.3	2	2

Таблица 4.1 — Номерной указатель сборочных единиц и деталей
Number index of assembly units and parts

Обозначение Designation	Код ОКП OKP code	Номер рисунка Figure No	К-во на изделие Quantity per BELAZ	
			7540А	7540В
040-045-30-2-6	2531115407	2.5.2, 2.5.3, 2.5.4, 2.5.6, 2.5.15, 2.5.18, 2.5.17, 2.5.20	27	-
040-045-30-2-3	2531114115	2.7.1, 2.17.5, 2.17.6	8	8
040-048-46-2-6	2531115433	2.5.55	-	1
045-050-30-2-3	2531114117	2.5.44, 2.17.7	4	2
045-050-30-2-6	2531115418	2.5.20, 2.5.36, 2.5.46	4	1
045-053-46-2-3	2531114263	2.5.34, 2.5.35, 2.5.59	2	4
050-055-30-2-3	2531114118	2.5.59-4		
050-055-30-2-6	2531115408	2.5.2, 2.5.4, 2.5.5, 2.5.14, 2.5.20, 2.5.33, 2.5.35, 2.5.48	15	1
055-060-30-2-6	2531113119	2.5.20	1	-
056-062-36-2-3	2531114169	2.2.3, 2.17.1	5	5
056-062-36-2-6	2531115409	2.5.2	1	-
065-070-30-2-6	2531115430	2.5.36	3	-
070-075-30-2-6	2531115412	2.5.5	2	-
080-086-36-2-3	2531114192	2.4.11	2	2
080-090-58-2-3	2531115486	2.17.1	2	2
080-090-58-2-6	2531115410	2.5.2, 2.5.3, 2.5.6	6	-
090-100-58-2-3	2531114365	2.9.2	8	8
096-102-36-2-6	2531115420	2.5.14, 2.5.48	1	-
100-110-58-2-3	2531116619	2.9.2	4	4
105-115-58-2-6	2531115424	2.5.54-1		
114-120-36-2-6	2531115421	2.5.4, 2.5.15	3	-
115-125-58-2-3	2531114371	2.10.5, 2.12.9, 2.17.1	7	7
115-125-58-2-6	2531115423	2.5.15	2	-
120-120-58-2-3	2531116620	2.2.3	1	1
120-126-36-2-6	2531115422	2.5.15	2	-
130-140-58-2-3	2531114374	2.9.2	4	4
145-155-58-2-3	2531114371	2.17.1	2	2
165-170-36-2-6	2531115413	2.5.4, 2.5.5	5	-
170-180-58-2-3	2531114383	2.17.1	4	4
200-210-58-2-3	2531114389	2.2.3, 2.9.2	5	5
220-230-58-2-3	2531114394	2.7.1	2	2
385-400-85-2-3	2531114482	2.2.3	1	1
«POLY-90»	4539217126	2.16.10	1	1
008-011-19-2-3	2531116646	2.13.4	3	3
0166-408-03-1-031	4539221824	2.12.5	1	1
03618 706-45NR11	4539218255	2.16.1	1	1
03618 706-50NR11	4539218256	2.16.1	2	2
03618 707-45NR11	4539218257	2.16.1	1	1
05.8500.12.200.10.В.Р.8*	4539217192	2.12.9	1	1
0974-01.02	4575140047	2.14.5, 2.14.6	1	1
1,2-105x138-3	2531315514	2.5.14	1	-
1,2-10x25-3	2531315519	2.5.14	2	-
1,2-50x70-3	2531313108	2.5.6	2	-
1000906	4512100051	2.12.3	2	2
100-351111-10*	4539212902	2.13.1	1	1
100-3515310	4591350689	2.13.1	4	4
100-3537010	4591350568	2.13.2	1	1
100-3537110	4591350601	2.13.7	-	1
100-3570110	4591356383	2.2.4	1	1
100-3570210	4591350636	2.2.4	1	1
105.069.05.000	4539216426	2.13.1	4	4
11,112-60+100	4691167361	2.9.2	4	4
11.3518010*	4591356880	2.13.1	1	1
11.3714 P02	4573723164	2.14.2	1	1
11.3725	4539213795	2.14.5, 2.14.6	1	1

Таблица 4.1 — Номерной указатель сборочных единиц и деталей
Number index of assembly units and parts

Обозначение Designation	Код ОКП OKP code	Номер рисунка Figure No	К-во на изделие Quantity per BELAZ	
			7540A	7540B
11.3829010	4573826127	2.14.1	1	1
11.8407010	4539210112	2.16.12	2	2
112.03.29-02	4573120195	2.14.3	2	2
1176724Л	4615746619	2.5.8	1	-
1.2-260x300-1	2531311552	2.7.6	4	4
12.5x22Б IV	4692000003	2.5.5	24	-
121.3813-У-ХЛ	4573833172	2.14.5, 2.14.6	1	1
12316КМ	4622141632	2.5.12, 2.5.13, 2.5.14	4	-
1-25-315/195	4539222061	2.15.2	1	1
129316ЕС17	4626141652	2.10.2	2	2
1.3. Ц6 хр	4591674008	2.9.1, 2.10.1, 2.16.15, 2.17.1	24	24
13.3515310	4591356940	2.13.1	4	4
130-3509103-Б	4533151916	2.13.4	1	1
130-3509240	4533151946	2.13.4	1	1
14.3726	4573743097	2.14.3	2	2
14.3726 УХЛ1	4573111302	2.14.3	2	2
1420.3737	4573737619	2.14.4	1	1
17.462-60	4591169461	2.17.1	2	2
17.3723	4573732131	2.14.1, 2.14.2	6	6
18.00-25	2524131301	2.11.1	6	6
18.00-25 НС-32	2521134533	2.11.1	6	6
18.00-25НС3 2ВФ-76 БМ	2522133112	2.11.1	6	6
18.3829010	4539210252	2.14.1	3	3
19x22 А2	4592000063	2.15.1	1	1
200-2201089	4534140311	2.6.3	1	1
200-3501155-01	4534141080	2.7.9	1	1
200-3504055-Б	4534141124	2.16.12	2	2
200-3724015	4534141460	2.14.2	2	1
200-3802045	4534141508	2.14.2, 2.14.11	2	3
200-3806026	4534141511	2.2.3	1	1
2007144АЛ	4624100022	2.7.6	4	4
2012.3711	4573120302	2.14.3	1	1
204-1308020	1100000038	2.13.4	1	1
210 А	4612132706	2.5.6	6	-
212-8402036	4534142427	2.16.12	21	21
22.3911001	4539212696	2.15.1	1	1
2212.3803-0*	4573347433	2.14.5	1	-
2,2-50x70-3	2531313464	2.4.7, 2.4.8	3	3
226-12490-3	4539210413	2.14.7	14	14
2,2-30x50-3	2531311428	2.4.7	1	1
2,3.45.Ц6хр	4591675006	2.4.7, 2.7.1, 2.9.1	10	10
236-1011296	4566211267	2.13.4	1	1
238Н-1109010-22	4539231306	2.2.1	2	2
2.3.90.Ц 6хр	4591675013	2.4.8, 2.9.1	5	5
24.3519200-05	4539221535	2.7.1	1	1
24.3803-07	4539215362	2.14.5, 2.14.6	1	1
24.3803-129	4539215378	2.14.5	1	-
24.3803-182	4539215356	2.14.5	1	-
240М2-1000.175	4561426121	2.1.2	-	1
26,988-60+150	4691961661	2.2.3	1	1
2810-0195	4539213153	2.15.1	1	1
307	4612134189	2.4.7, 2.4.8	3	3
32.3710М	4575140024	2.14.5, 2.14.6	1	1
32418М	4622243744	2.7.3	1	1
32x26 С2	4592000065	2.15.1	1	1
341.3711010	4579220931	2.14.3	2	2
3602.3829	4573120068	2.14.1	1	1

Таблица 4.1 — Номерной указатель сборочных единиц и деталей
Number index of assembly units and parts

Обозначение Designation	Код ОКП OKP code	Номер рисунка Figure No	К-во на изделие Quantity per BELAZ	
			7540A	7540B
396029.35.37.310-20	4539216237	2.13.2	1	1
40.3709	4573731151	2.14.2	1	1
410-3101012-01	4592444091	2.11.1	6	6
42310K2M	4622134822	2.7.5	12	12
42607Л	4621400003	2.4.7, 2.4.8	3	3
46.3747	4573748059	2.14.2	1	1
483-477-6	2531115472	2.5.5	1	-
4WE6J6X/EG24N9C4	4539216324	2.17.3	1	1
4WE6Y6X/EG24N9C4	4539216325	2.17.3	1	1
500-3724042	4534161716	2.14.4	1	1
500-1108138	4534160251	2.2.5, 2.2.4	3	3
500-1108140	4539210027	2.2.5	2	2
500-1108142	4539210028	2.2.5	2	2
500-1108144	4539210030	2.2.5	2	2
500-1108146	4539210031	2.2.5	2	2
500-1108148-A	4539210032	2.2.5	2	2
500-3401096-11	4534165722	2.12.4	2	2
500-3501037	4534161075	2.7.9	1	1
500-3501136-05	4534165063	2.7.9	1	1
500-3502133	4534161121	2.7.9	1	1
500-3502134	4534161122	2.7.9	1	1
500-3723242	4534161683	2.14.2	1	1
500-3724042	4534161716	2.14.1	1	1
500-3724049	4534161727	2.14.2	2	-
500A-1304010	4535251688	2.4.1	1	1
500A-3507192	4535250532	2.16.12	11	11
50316K5	4612745472	2.5.12	1	-
50416	4612745495	2.5.14	1	--
53614H	4622300015	2.5.13	2	-
56/3827	4573111284	2.2.3	1	1
5602.3780000	4573753907	2.12.8	1	1
575-13.12.258-Б	1100002014	2.13.3	1	1
5ПМ.575.006	4539220096	2.14.5, 2.14.6	1	3
6-116Л	4649144371	2.5.9, 2.5.12, 2.5.13, 2.5.14	61	-
630.3730	4539220314	2.16.8	2	2
631ВМ.1-СМ*	4539217194	2.12.9	1	1
64221.3537.110	4539216238	2.13.7	-	1
6430-6800010	4534254051	2.16.6	1	1
6430-6807006-10	4539231139	2.16.6	1	1
66.3709	4573431142	2.14.2	1	1
664-36070-6	4539210414	2.14.8	1	1
6СТ-1327М	3481112205	2.14.4	4	4
6ШСЛ-60	4649133545	2.9.4	1	1
7.938-100	4691000024	2.12.7	1	1
70-32605KM	4621400017	2.5.4	4	-
70-3402015A	4539218621	2.12.1	1	1
733.3747-10	4573748399	2.14.2	1	1
7522M	4624142233	2.7.4	2	2
7540.3747	4573120397	2.14.1	1	1
7618A	4624142940	2.7.3	1	1
7810-0922	4539216883	2.15.1	1	1
7810-0981	4592000068	2.15.1	1	1
7811-0041	4592000069	2.15.1	1	1
7811-0045	4592000066	2.15.1	1	1
7811-0047	4592000067	2.15.1	1	1
7811-0436	4592000056	2.15.1	1	1
7811-4197	4539216930	2.15.1	1	1

Таблица 4.1 — Номерной указатель сборочных единиц и деталей
Number index of assembly units and parts

Обозначение Designation	Код ОКП OKP code	Номер рисунка Figure No	К-во на изделие Quantity per BELAZ	
			7540A	7540B
7811-4210	4539216998	2.15.1	1	1
7811-4238	4539216882	2.15.1	1	1
7814-0221	4539216884	2.15.1	1	1
7843-4002	4539220857	2.15.1	1	1
7850-0118	4539213147	2.15.1	1	1
80105	4611500017	2.12.6	1	1
8043.35.12.010*	4539216519	2.13.1	1	1
80-6105300-A1	4539212925	2.16.4	1	1
80-8100051	4762156074	2.16.9	1	1
80-8100052A	4762213646	2.16.9	1	1
8608.35.14.010-10	4539216239	2.13.3	1	1
87.3802	4539217564	2.14.5	1	-
87.3802002	4539217565	2.14.5	1	-
98316	4616546270	2.10.2	2	2
A16.100.000	4539221759	2.16.5	1	1
DHI-0631/2/WP/BT-XJ24DC	4539217551	2.17.3	1	1
DHI-0713/WP/BT-XJ24DC	4539217552	2.17.3	1	1
DIFA 5201	4539221880	2.5.3	1	-
II-21x14-1450	2564111236	2.4.2	2	2
II-21x14-1735	2564211413	2.4.2	2	2
LAGB 500 11M02-000S*	4539220674	2.12.6	1	1
MS35100.P050311	4539216880	2.3.2	-	2
NORMA TORRO S12-22/971	4539120120	2.4.1, 2.2.2, 2.13.4	16	16
NORMA TORRO S16-27/1271	4539217116	2.2.2, 2.13.1, 2.13.4, 2.16.9	14	14
TORRO S25 -40/971	4539216943	2.1.3	8	8
TORRO S25-40/1271	4539217117	2.1.4, 2.12.5	12	12
A16-60.00	4539221758	2.16.5	1	1
A24-2	3466212401	2.14.5, 2.14.6	4	4
A24-21-3	3466212410	2.14.1	1	1
A53.21.001	4791145611	2.14.1	1	1
A53.21.002	4791145612	2.14.1	1	1
AP-93 УХЛ2	4539210239	2.14.2	1	1
БЗ-30 УХЛ3.30В	3424430021	2.14.2	3	2
БК-7540В.40	4573122003	2.14.2	-	1
БК-7540А.30	4573120609	2.14.2	1	-
БКЛ3808-04	4539217251	2.14.5, 2.14.6	1	1
В4701М	4539221074	2.16.8	1	1
ВК125	4575140057	2.14.1	1	1
ВК322	4573734131	2.13.6	1	-
ВК416М-01	4575140023	2.14.5, 2.14.6	1	1
ВК856	4573734214	2.14.5, 2.14.6	1	1
ВПСТ	4573111185	2.14.2	2	2
ВС 11-0	4599300076	2.16.9	1	1
Д500-100	4539221064	2.12.6	1	1
Д65-1002294	4753415717	2.2.3, 2.5.2	2	1
ДАДВ-01	4573120054	2.14.1, 2.14.2	3	3
ДАДМ-02	4573111184	2.14.1	2	1
ДГС-Т-01-24-01-К	4573120449	2.14.1	1	1
ДГС-Т-401-24-01-К	4573111275	2.14.1	1	1
ДСФ-45	4573111183	2.14.1	2	2
ДУЖП-П-0-24-01	4573120448	2.14.1	1	1
ДУТЖ-01	4573111260	2.14.1	5	5
Е39410-01	4539216471	2.16.3	18	18
ЕЕ-5023С*	4539221350	2.12.9	1	1
ЖРВИ.305636003	4539220822	2.14.1	1	1
ИБМЯ.754342.018-02	4539217279	2.14.5, 2.14.6	1	1
ИП-3901284	4539214663	2.15.2	1	1

Таблица 4.1 — Номерной указатель сборочных единиц и деталей
Number index of assembly units and parts

Обозначение Designation	Код ОКП OKP code	Номер рисунка Figure No	К-во на изделие Quantity per BELAZ	
			7540A	7540B
K18.00-25	2523131301	2.11.1	6	6
КТ127-0	4573736022	2.14.2	1	1
КУДВ К 301.01.000	4592000060	2.15.1	1	1
КУДВ. 7813-4045	4539216932	2.15.1	1	1
КЭМ-18	4575180026	2.2.4	1	1
ЛВ211-3714329	4573347329	2.14.5	1	-
ЛП-93А 6М	4539213146	2.15.1	1	1
ЛПК1.2 УХЛ2	4573111272	2.14.1	1	1
M5402МК*	4539221072	2.12.9	1	1
MS 35100.P050311	4539216880	2.3.1	2	-
МД14-3912200	4573835004	2.15.1	1	1
НШ 50М-4	4151110005	2.17.10	2	1
НШ 50М-4-Л	4158110001	2.17.10	-	1
НШ 6-3Л	4539212196	2.12.8	1	1
ОП-6Г	4539211597	2.15.4	1	1
П 852-У-ХЛ	4573735486	2.14.2	1	1
П147-04.36	4575140059	2.14.5, 2.14.6	1	1
ПА8046-3П	4573120407	2.14.5, 2.14.6	1	1
ПВ100АСУХЛ3.308	3424492111	2.14.2	1	1
ПВ50.УХЛ3.30В	3424492071	2.14.2	2	2
ПД 8089-1	4573111278	2.5.14	1	-
ПД308А "0"	4573747234	2.14.1	1	1
ПЖД-600	4591152449	2.1.3	1	1
ПК-1	9951110004	2.14.5	1	-
ПК1-02	4539217568	2.14.6	-	1
ПН1-24/12	4539213483	2.14.2	1	1
ПС 315-100	4573732051	2.14.4	1	1
ПС315-150Р УХЛ2	4539217676	2.15.1	1	1
ПС7-0	4599300006	2.1.3, 2.13.1	5	5
ПУЗ-БМ1	4539214735	2.14.2	1	-
РГЕ-6/3.34.Г24 01	4539217546	2.17.3	1	1
РГЕ-6/3.574Е.Г24 01	4539216733	2.17.3	1	1
РГС5-6/3СЕ.34А.Г24 У1	4539221327	2.17.3	1	1
РГС5-6/3СЕ.574АЕ.Г24 У1	4539221328	2.17.3	1	1
Реготмас 631ВМ-1-СМ	4539217194	2.2.3	1	1
РН-21М	3425540002	2.14.2	1	1
РНЦ10-002 УХЛ2	4573120414	2.14.2	1	-
С313	4573742173	2.14.3	1	1
С314	4573742176	2.14.3	1	1
СВН-1-24	4573100019	2.14.2	1	1
СД ЭФУ	4539211559	2.14.2	1	1
СКП 2.00.05.203	4539217874	2.15.4	1	1
СКП 2.00.50.200	4539213183	2.14.10	1	1
СКП 3.00.05.000	4539215388	2.15.4	1	1
СКП 3.00.16.000	4539214018	2.15.4	1	1
СКП 3.00.20.000-01	4539217889	2.15.4	1	1
СКП 3.00.21.000-01	4539215390	2.15.4	1	1
СКП 3.42.01.000	4539217890	2.15.4	1	1
СКП.2.00.55.100	4539213173	2.14.9	1	1
СНЛК.819-00.00.00.00	4539220902	2.16.6	1	1
СП-02Р	4573122010	2.14.2	-	1
СЭ300	4573766057	2.14.2	2	2
ТАИС.304265.013-01	4539222100	2.16.4	1	1
ТМ111	4573828020	2.14.1	1	1
ТО-41-3515142	4536420490	2.17.9	2	2
ТО-41-3515144	4536420492	2.17.9	1	1
ТО-41-3515146	4536420494	2.17.9	1	1

Таблица 4.1 — Номерной указатель сборочных единиц и деталей
Number index of assembly units and parts

Обозначение Designation	Код ОКП OKP code	Номер рисунка Figure No	К-во на изделие Quantity per BELAZ	
			7540А	7540В
ТО-41-3515147	4536420495	2.17.9	1	1
ТО-41-3515149	4536420497	2.17.9	1	1
ТО-41-3515151	4536420498	2.17.9	1	1
ТХ193-004	453921566	2.14.5	1	-
У-125х120-3	0034497500	2.2.3	2	2
УК168А	4539217361	2.14.5, 2.14.6	1	1
УП 115-В	4573723138	2.14.3	2	2
ФП131АБ-02	4539216315	2.14.1	1	1
ФП131БР 01	4539216562	2.14.1	1	1
ЦИКС 468332.010-01	4539215327	2.14.2	1	-
ЦИКС.467845.004	4539215378	2.14.5	1	-
ШСЛ-60К	4649133539	2.9.2, 2.9.3, 2.9.4, 2.17.1	26	26
ЭИ 8056М-1	4573120365	2.14.5, 2.14.6	1	1
ЭИ 8057М-1	4573120405	2.14.5, 2.14.6	1	1
ЭИ 8058М	4573120368	2.14.5, 2.14.6	1	1
ЭИ 8058М-5	4573120371	2.14.5, 2.14.6	1	1
ЭИ 8059М-14	4573120370	2.14.5, 2.14.6	1	1
ЭИ 8059М-4	4573120369	2.14.5, 2.14.6	1	1
ЭИ8058М	4575120368	2.14.2	1	1
ЯМЗ-240ПМ2	4561426151	2.1.1	1	-

**ОАО “БЕЛАЗ” – управляющая компания холдинга
“БЕЛАЗ-ХОЛДИНГ”**

Карьерные самосвалы БелАЗ-7540А и их модификации
Каталог деталей

Сделано в Беларуси

**OJSC “ BELAZ” – Management Company of Holding
“BELAZ-HOLDING”**

Dump Trucks BELAZ-7540A and their modified versions
PARTS CATALOGUE

Made in Belarus